

コモンモードチョーク/フィルタ  
 車載信号ライン (パワートレイン/セーフティ用)  
 ACTシリーズ



AEC-Q200

## ACT45Bタイプ



### 特徴

- -40~+150°Cの使用温度範囲に対応しており、高温対応が要求される車載機器においても使用できます。
- 動作温度範囲: -40 to +150°C
- AEC-Q200対応

### アプリケーション

- CAN-BUS、FAX、モデム、ISDN など。

### 品番の呼称法

ACT45B	-	110	-	2P	-	TL	-	003
シリーズ・タイプ名		インダクタンス (typ.) ( $\mu$ H)		ライン数		包装形態		管理記号

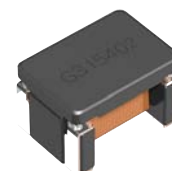
### 特性規格表

コモンモード インピーダンス [10MHz] ( $\Omega$ )min. ( $\Omega$ )typ.	コモンモード インダクタンス [100kHz] ( $\mu$ H)typ.	浮遊 インダクタンス [100kHz] ( $\mu$ H)typ.	直流抵抗 ( $\Omega$ )max.	定格電流 (A)max.	絶縁抵抗 (M $\Omega$ )min.	定格電圧 (V)max.	品番
300 600	11	0.05	0.6	0.25	10	50	<a href="#">ACT45B-110-2P-TL003</a>
500 1200	22	0.08	1.0	0.2	10	50	<a href="#">ACT45B-220-2P-TL003</a>
1000 2800	51	0.15	1.0	0.2	10	50	<a href="#">ACT45B-510-2P-TL003</a>
2000 5800	100	0.20	2.0	0.15	10	50	<a href="#">ACT45B-101-2P-TL003</a>

測定器

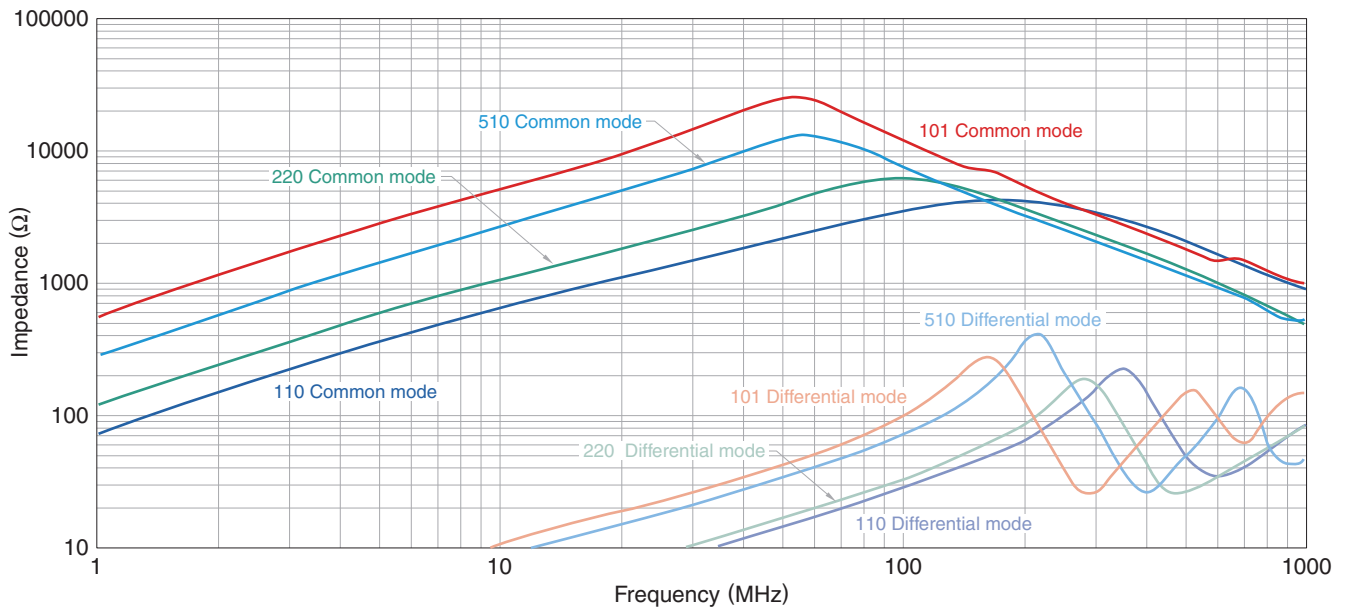
測定項目	型番	メーカー
コモンモードインピーダンス	4991A	Keysight Technologies
コモンモードインダクタンス	4294A	Keysight Technologies
直流抵抗	4338A	Keysight Technologies
絶縁抵抗	4339A	Keysight Technologies

\* 同等の測定器を使用する場合があります。



# ACT45Bタイプ

## ■インピーダンス周波数特性



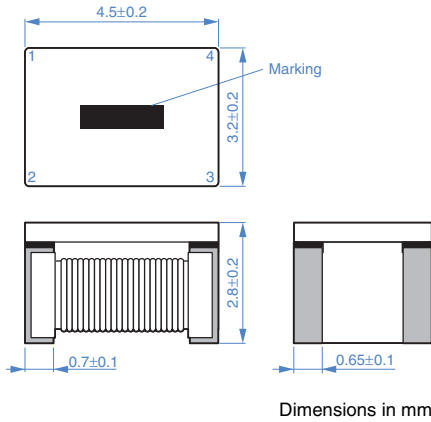
測定器

型番	メーカー
4991A	Keysight Technologies

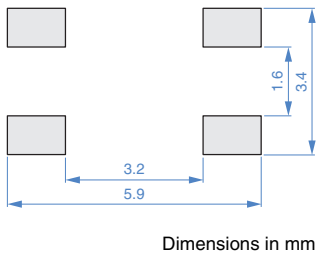
\*同等の測定器を使用する場合があります。

# ACT45Bタイプ

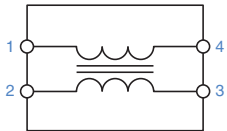
## ■形状と寸法



## ■推奨ランドパターン

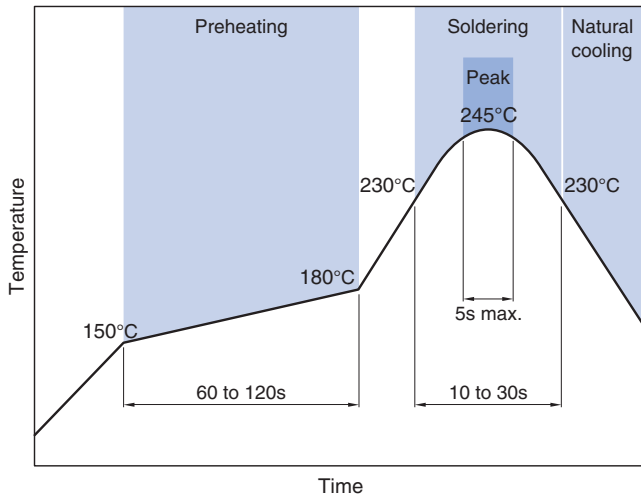


## ■回路図



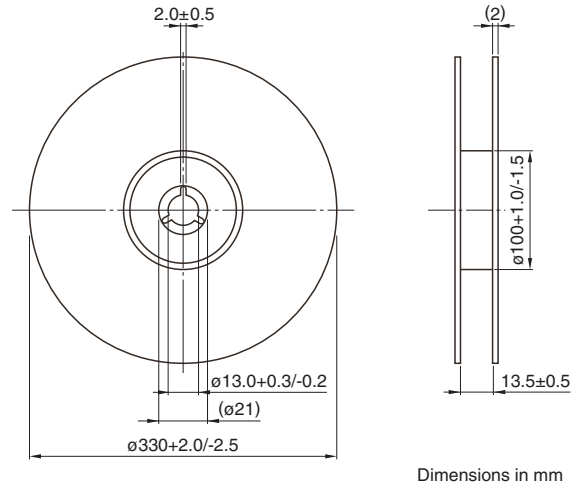
• No polarity

## ■推奨リフロープロフィール

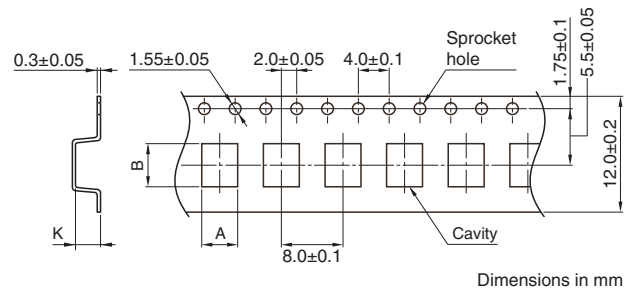


## ■包装形態

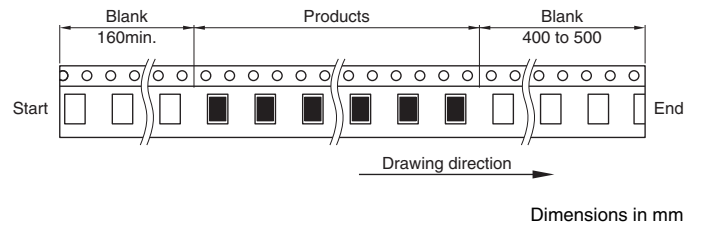
### □リール寸法



### □テープ寸法



タイプ	A	B	K
ACT45B	(3.6)	(4.9)	(3.05)



### □梱包数量

梱包数量	2,500 pcs/reel
------	----------------

## ■温度範囲、単重量

動作温度範囲	保存温度範囲*	単重量
-40 to +150 °C	-40 to +150 °C	0.14 g

\* 保存温度範囲は基板実装後を示します。

## ご使用上の注意事項

本製品をご使用の前に、必ず納入仕様書をお取り寄せください。

## 安全上のご注意

本製品のご使用にあたっては、注意事項に十分留意され安全設計を行って下さい。

### ⚠ 注意

- 保管期間は12ヶ月以内で、保管条件（温度5～40°C、湿度10～75%RH）に十分注意願います。保管期間を超えた場合、端子電極のはんだ付け性が劣化する可能性があります。
- ガス腐食などを伴う環境（塩、酸、アルカリ等）では使用および保管しないで下さい。
- 実装後のはんだ修正は、仕様書に定める条件の範囲内として下さい。過剰に加熱すると短絡、性能低下、寿命低下の可能性があります。
- チップを実装したプリント基板をセットへ組み込む場合、プリント基板の全体的な歪みやビス締め付け部等の局部的歪みにより、チップへ残留応力が加わらないようにして下さい。
- 通電により自己発熱（温度上昇）しますので、セットの熱設計は十分余裕を見て下さい。
- 非磁シールドタイプは基板設計時にコイルの配置に留意願います。磁気干渉を受けて、誤動作する可能性があります。
- 人体に帯電した静電気をアースに落とすため、リストバンドをご使用願います。
- 磁石または磁気を帯びたものは近づけないで下さい。
- 落下等により過度の機械的衝撃が加えられた製品は使用しないで下さい。
- コーティング剤等をご使用になられる際は、製品に断線などの不具合が発生する場合がございますので、事前に十分なご評価を頂けますようお願い致します。
- 実装後の機械的応力の印加や接触などのお取り扱いにより、断線不具合が生じる場合がございます。
- 納入仕様書内に規定してある内容を越えて使用しないで下さい。
- 本カタログに記載の製品は、自動車または車載用製品に搭載され、本カタログ記載の範囲、条件に従い、自動車において標準的な用途で使用され、また、本製品を含む当該自動車または車載用製品が、通常の操作、使用方法で用いられることを意図しております。自動車以外に、高度な安全性や信頼性が必要とされ、または機器の故障、誤動作、不具合が人への生命、身体や財産等に損害を及ぼす恐れがあり、もしくは社会的に甚大な影響を与える恐れのある以下の用途（以下特定用途）への適合性、性能発揮、品質を保証するものではありません。本カタログの範囲、条件を越え、または特定用途に使用されたことにより発生した損害等については、その責任を負いかねますのでご了承願います。本カタログの範囲、条件を超え、または特定用途での使用を予定されている場合、事前に弊社窓口までご相談ください。お客様の用途に合わせ、本カタログ掲載の仕様とは別の仕様について協議させていただきます。

- |                 |                   |
|-----------------|-------------------|
| ① 航空、宇宙機器       | ⑧ 公共性の高い情報処理機器    |
| ② 輸送用機器（電車、船舶等） | ⑨ 軍事用機器           |
| ③ 医療用機器         | ⑩ 電熱用品、燃焼機器       |
| ④ 発電制御用機器       | ⑪ 防災、防犯機器         |
| ⑤ 原子力関係機器       | ⑫ 各種安全装置          |
| ⑥ 海底機器          | ⑬ その他特定用途と認められる用途 |
| ⑦ 交通機関制御機器      |                   |

なお、本製品を使用する機器の設計にあたっては、当該機器の使用用途および態様に応じた保護回路・装置の確保やバックアップ回路を設ける等してください。

また、本カタログに記載の製品は上記の通り自動車または車載用製品において使用されることを想定しておりますが、自動車ほどの高度な安全性や信頼性が要求されず、または生命、身体、財産等に損害を及ぼす恐れや社会的に甚大な影響を与える恐れのない一般電子機器に使用することを禁止するものではありません。したがって、本カタログに記載の製品が一般電子機器に汎用標準的な用途で使用され、当該一般電子機器が、通常の操作、使用方法で用いられる場合には、このような機器への使用につきましても本カタログの記載が適用されるものいたします。