

コモンモードチョーク/フィルタ

電源ライン用

ACMシリーズ



## ACM1513タイプ



### 特徴

- 大電流対応のチップコモンモードフィルタです。
- いずれのシリーズも形状は最小限に抑えながら、高いコモンモードインピーダンスを有し、ノイズを大幅に抑えます。
- 製品高さ寸法も低く抑えていますので、小型・軽量化が進むポータブル機器の高密度化に対応しています。
- 動作温度範囲: -40 to +85°C

### アプリケーション

- あらゆる電子機器の電源ラインノイズ対策用。

### 品番の呼称法

ACM	1513	-	551	-	2PL	-	TL	HF
シリーズ名	LxWxH 寸法 15.0x13.0x6.0 mm		インピーダンス (Ω) at 100MHz		ライン数		包装形態	管理番号

### 特性規格表

コモンモードインピーダンス [100MHz] (Ω)min.	(Ω)typ.	直流抵抗 [1 line] (mΩ)max.	定格電流 (A)max.	絶縁抵抗 (MΩ)min.	定格電圧 (V)max.	品番
450	550	4	10	10	50	<a href="#">ACM1513-551-2PL-TLHF</a>

### 測定器

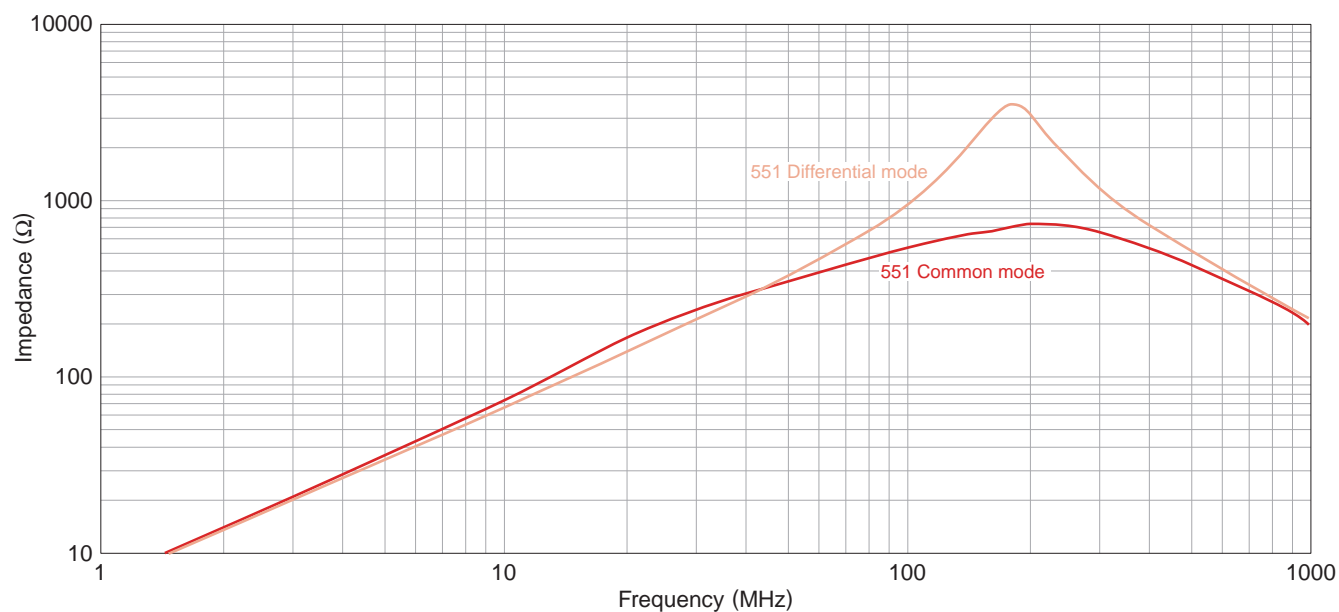
測定項目	型番	メーカー
コモンモードインピーダンス	4991A	Keysight Technologies
直流抵抗	4338A	Keysight Technologies
絶縁抵抗	4339A	Keysight Technologies

\* 同等の測定器を使用する場合があります。



## ACM1513タイプ

## ■インピーダンス周波数特性



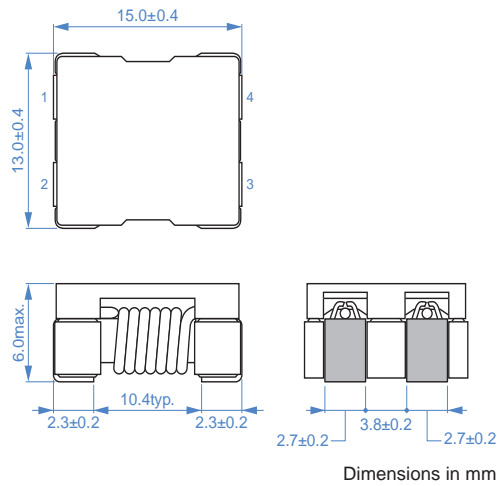
## 測定器

型番	メーカー
4991A	Keysight Technologies

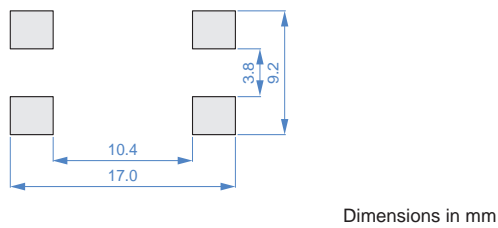
\* 同等の測定器を使用する場合があります。

## ACM1513タイプ

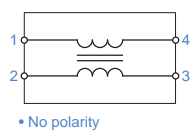
## ■形状と寸法



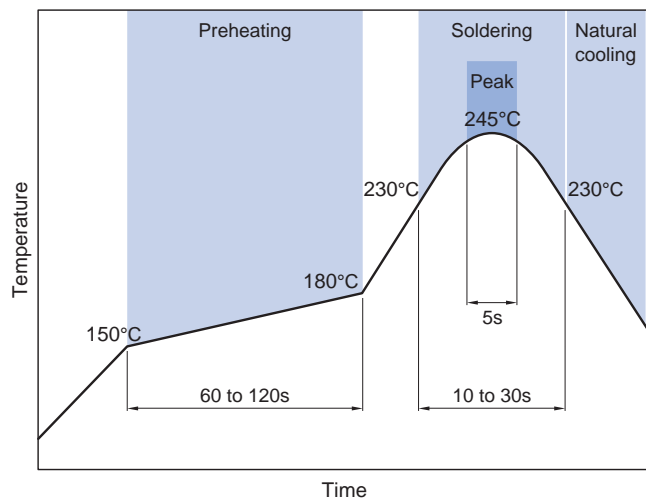
## ■推奨ランドパターン



## ■回路図

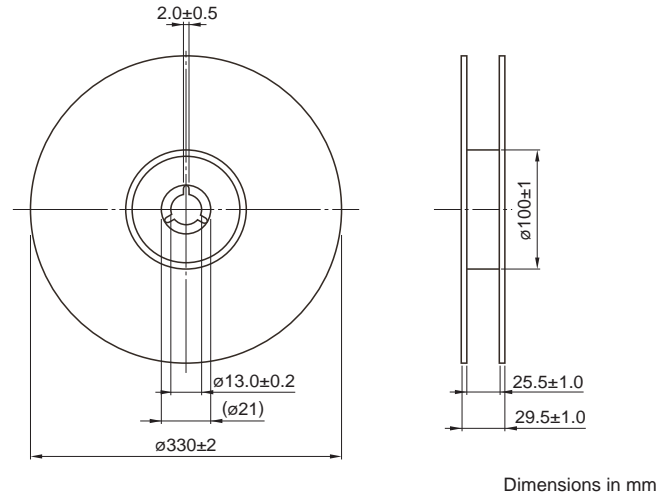


## ■推奨リフロープロフィール

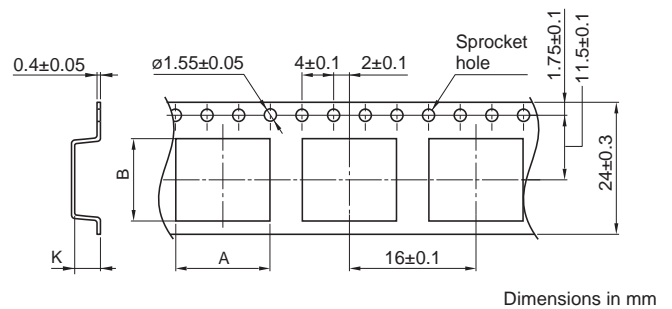


## ■包装形態

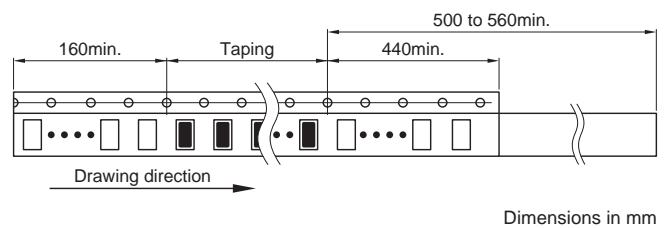
## □リール寸法



## □テープ寸法



タイプ	A	B	K
ACM1513	(13.4)	(15.5)	(7.3)



## □梱包数量

梱包数量	500 pcs/reel
------	--------------

## ■温度範囲、単重量

動作温度範囲	保存温度範囲*	単重量
-40 to +85 °C	-40 to +85 °C	3.14 g

\* 保存温度範囲は基板実装後を示します。

## ご使用上の注意事項

本製品をご使用の前に、必ず納入仕様書をお取り寄せください。

## 安全上のご注意

本製品のご使用にあたっては、注意事項に十分留意され安全設計を行って下さい。

### 注 意

- 保管期間は12ヶ月以内で、保管条件（温度5～40°C、湿度10～75%RH）に十分注意願います。  
保管期間を超えた場合、端子電極のはんだ付け性が劣化する可能性があります。
- ガス腐食などを伴う環境（塩、酸、アルカリ等）では使用および保管しないで下さい。
- 実装後のはんだ修正は、仕様書に定める条件の範囲内として下さい。  
過剰に加熱すると短絡、性能低下、寿命低下の可能性があります。
- チップを実装したプリント基板をセットへ組み込む場合、プリント基板の全体的な歪みやビス締め付け部等の局部的歪みにより、チップへ残留応力が加わらないようにして下さい。
- 通電により自己発熱（温度上昇）しますので、セットの熱設計は十分余裕を見て下さい。
- 非磁気シールドタイプは基板設計時にコイルの配置に留意願います。  
磁気干渉を受けて、誤動作する可能性があります。
- 人体に帯電した静電気をアースに落とすため、リストバンドをご使用願います。
- 磁石または磁気を帯びたものは近づけないで下さい。
- 納入仕様書内に規定してある内容を越えて使用しないで下さい。
- 本カタログに記載の製品は、一般電子機器（AV機器、通信機器、家電製品、アミューズメント機器、コンピュータ機器、パーソナル機器、事務機器、計測機器、産業用ロボット）に汎用標準的な用途で使用され、また、当該一般電子機器が、通常の操作、使用方法で用いられることを意図しております。  
高度な安全性や信頼性が必要とされ、または機器の故障、誤動作、不具合が人への生命、身体や財産等に損害を及ぼす恐れがあり、もしくは社会的に甚大な影響を与える恐れのある以下の用途（以下特定用途）への適合性、性能発揮、品質を保証するものではありません。  
本カタログの範囲、条件を越え、または特定用途での使用を予定されている場合、事前に弊社窓口までご相談ください。お客様の用途に合わせ、本カタログ掲載の仕様とは別の仕様にて協議させていただきます。

- |                    |                  |
|--------------------|------------------|
| ①航空、宇宙機器           | ⑦交通機関制御機器        |
| ②輸送用機器（自動車、電車、船舶等） | ⑧公共性の高い情報処理機器    |
| ③医療用機器             | ⑨軍事用機器           |
| ④発電制御用機器           | ⑩電熱用品、燃焼機器       |
| ⑤原子力関係機器           | ⑪防災、防犯機器         |
| ⑥海底機器              | ⑫各種安全装置          |
|                    | ⑬その他特定用途と認められる用途 |

なお、本カタログに記載の製品を使用する機器の設計にあたっては、当該機器の使用用途および態様に応じた保護回路・装置の確保やバックアップ回路を設ける等してください。