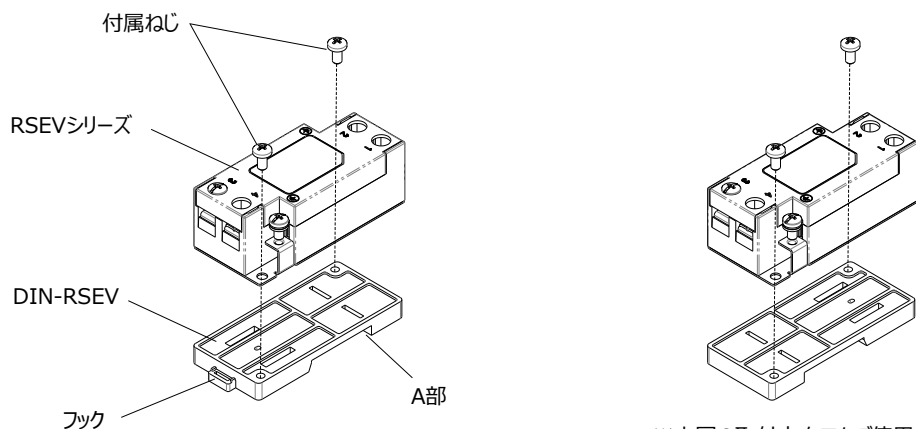


DIN-RSEV 取付説明書

※本製品をご使用前に必ず取付説明書をお読みください。
本製品は弊社電源用EMCフィルタRSEVシリーズ専用DINレール取付アタッチメントです。

RSEVシリーズへの取付方法は以下となります。



- ①DINレール取付アタッチメントとノイズフィルタの取付穴の位置を合わせます。
DINレール取付アタッチメントには表裏がございます。
なお製品の取付方向に制限はございません。(図参照)
- ②付属のタッピングねじにてノイズフィルタをねじ止めして下さい。(ねじは垂直に締めて下さい。)
ねじ締めトルクは0.5~0.55N・mを推奨致します。
- ③DINレールへの取付はアタッチメントの上図A部をレールへひっかけてから製品をレール側へ押し込むことで取付が可能です。
- ④製品をDINレールから外す際はマイナスドライバーをフックの凹部に入れて外側へ引くと外すことが可能です。