

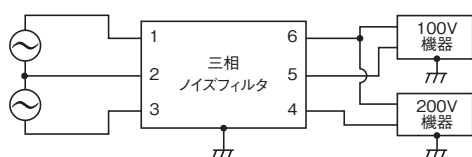
1. 接続方法

(1) 単相



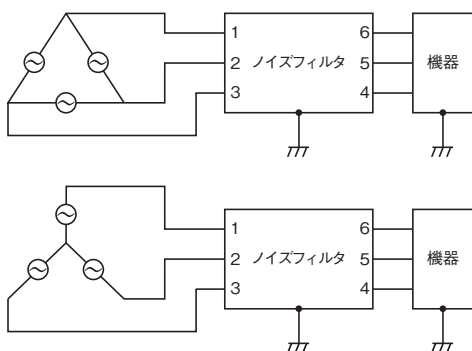
ブロック端子タイプのアース端子⊕は両方とも金属ケースに接続されていますので、どちらを電子機器のフレームグランドに接続してもかまいません。
また、接地用端子としても使用できます。

(2) 単相三線



単相三線では三相三線用ノイズフィルタが使用できます。

(3) 三相三線



ブロック端子タイプの(FG)は両方とも金属ケースに接続されていますので、どちらを電子機器のフレームグランドに接続してもかまいません。
また、接地用端子としても使用できます。

(4) DC 入力

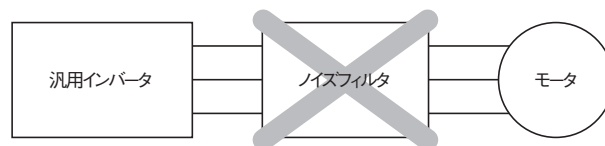


(FG)端子は両方とも金属ケースに接続されていますので、電子機器のフレームグランドに接続してもかまいません。また、接地用端子としても使用できます。

2. 取り扱い上の注意

(1) 標準のノイズフィルタは汎用インバータとモータ間には使用できません。

汎用インバータの出力側には専用のフィルタをご選定ください。



(2) 直流および商用周波数(50/60Hz)でご使用ください。商用周波数以外でお使いになる場合、弊社営業窓口まで事前にお問い合わせください。

(3) DCライン専用のノイズフィルタはACラインでのご使用はできません。

(4) 漏洩電流

ノイズフィルタは内部にラインバイパスコンデンサを内蔵しているため、漏洩電流が流れます。

漏電ブレーカ選定の際には、ノイズフィルタの漏洩電流を考慮して選定をお願いします。

(5) 許容突入電流

ノイズフィルタの後段にスイッチング電源などが接続されている場合には、入力投入時に大きな突入電流が流れます。

突入電流の時間幅が50/60Hzの商用電源の1/4サイクル程度の時間であれば、その許容値は定格電流の50倍です。

3. ノイズフィルタの安全規格

ノイズフィルタに関しては各国に下記のような安全規格があります。

取得している規格は各製品のカタログをご覧ください。

アメリカ・・・UL1283

カナダ・・・CSA C22.2 No.8

欧州・・・EN60939

CE マーキングについて

欧州 EMC 指令の要求に該当する機器（最終セット品）に表示が義務づけられています。

従って、部品カテゴリに該当する本カタログ掲載製品には CE マーキングをほどこしていません。

本カタログ掲載製品を CE マーキング対象機器用としてご検討の際は、欧州安全規格の認可を取得した品種をご採用ください。

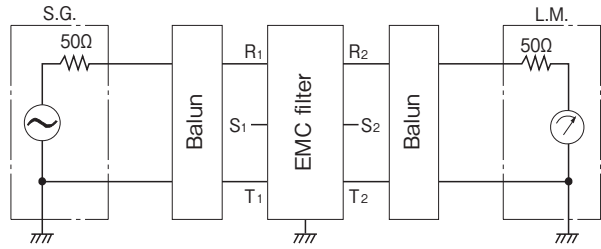
CCC 認証について

ノイズフィルタは CCC 認証の対象外製品です。

4. 特性データの測定法

(1) 挿入減衰量測定方法

EMC フィルタを回路に挿入した際の減衰量の測定は、一般に MIL 規格 (MIL-STD-220) に準じますが、TDK 電源ライン用 EMC フィルタの多くは、下記測定方法に基づいた測定を実施しています。



$$\text{減衰量} = 20 \log_{10} (E_2/E_1) \text{ [dB]}$$

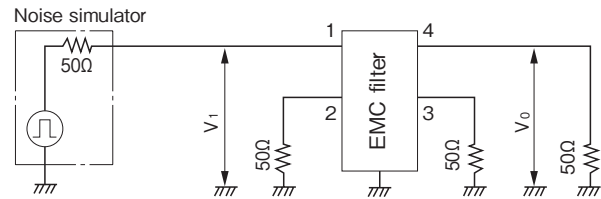
E₁: 回路に EMC フィルタが挿入された場合のレベル

E₂: 回路に EMC フィルタが挿入されない場合のレベル

*ディファレンシャルモード（対称波）成分とコモンモード（非対称波）成分をそれぞれ単独に測定するために回路中のバルンは切替スイッチがついています。

(2) パルス減衰量測定方法

(a) ディファレンシャルモード（対称波）成分測定回路



(b) コモンモード（非対称波）成分測定回路

