



## ■ 特長

MYBシリーズは、高磁束密度のアモルファス磁性体をコアに使用しており高電圧パルス性ノイズに対して極めて高い減衰効果を有しています。情報処理装置などは、一瞬のノイズ侵入により誤動作をひき起こすことが多々あります。MYBシリーズはこのような外来ノイズ対策用としても最も効果のあるノイズフィルタです。またブロック端子を採用することにより、実装・配線作業のわずらわしさを解消しました。

## ■ 安全規格認定品

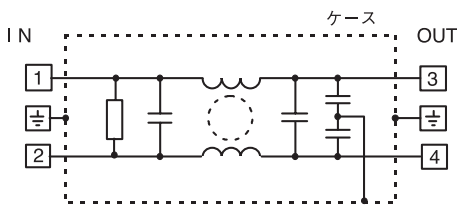
UL1283 File No.E141509  
 CSA Std. C22. 2 No. 8 File No.96595-5  
 EN60939

## ■ 仕様規格

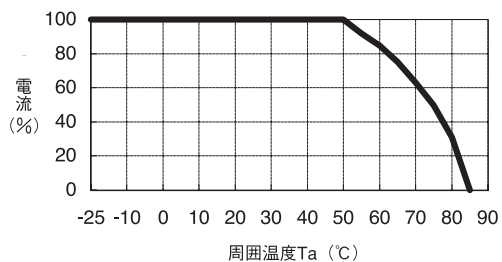
項目	型名	MYB-1206-33	MYB-1210-33	MYB-1220-33	MYB-1230-33
1 定格電圧 (AC / DC)		250V			
2 定格電流 (AC / DC) (注)		6A	10A	20A	30A
3 試験電圧 (端子 - ケース間, AC1分間)		2500V (25°C, 70% RH)			
4 絶縁抵抗 (端子 - ケース間, 500VDC)		100MΩ min. (25°C, 70% RH)			
5 漏洩電流	125V, 60Hz	0.25mA max			
	250V, 60Hz	0.5mA max			
6 直流抵抗		0.1Ω max.	0.05Ω max.	0.02Ω max.	0.01Ω max.
7 温度上昇		30°C max			
8 使用周囲温度		-25 ~ +85°C			
9 使用周囲湿度		30% ~ 90% RH (結露なきこと)			
10 保存周囲温度		-30 ~ +85°C			
11 保存周囲湿度		10% ~ 95% RH (結露なきこと)			
12 耐振動		掃引: 10 ~ 55 ~ 10Hz/1分間, 振幅: 1.5mm X,Y,Z 方向各2時間			
13 質量 (typ)		210g	260g	450g	510g
14 標準価格		2,100円	2,200円	2,700円	6,500円

(注) Ta ≤ 50°Cにおける値です。  
 Ta > 50°Cにおいては下記出力ディレーティングをご覧ください。

## ■ 回路方式



## ■ 出力ディレーティング

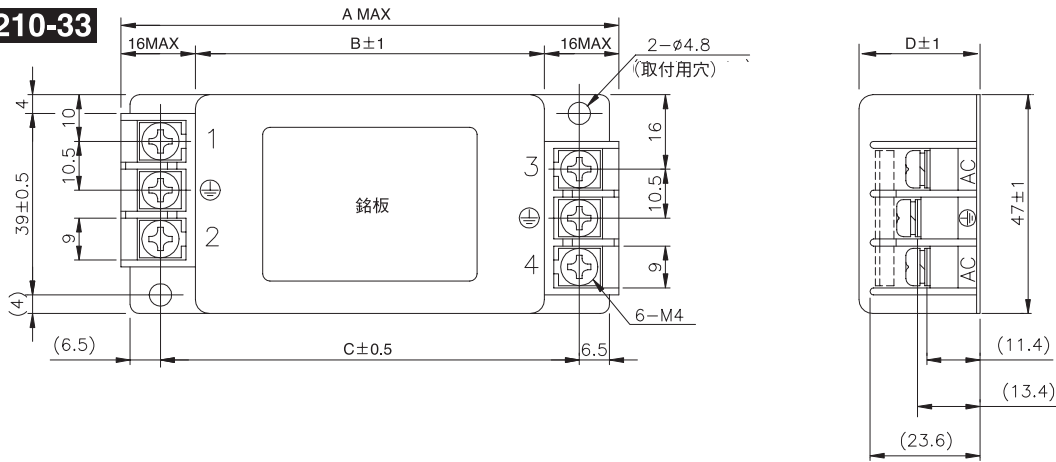


※商品の概略仕様です。詳細な仕様・外観・特性等については、納入仕様書をご請求ください。  
 ※商品のご使用前には、取扱説明書をお読みください。  
 ※商品の納期については、あらかじめお問い合わせください。

## ■ 外観図

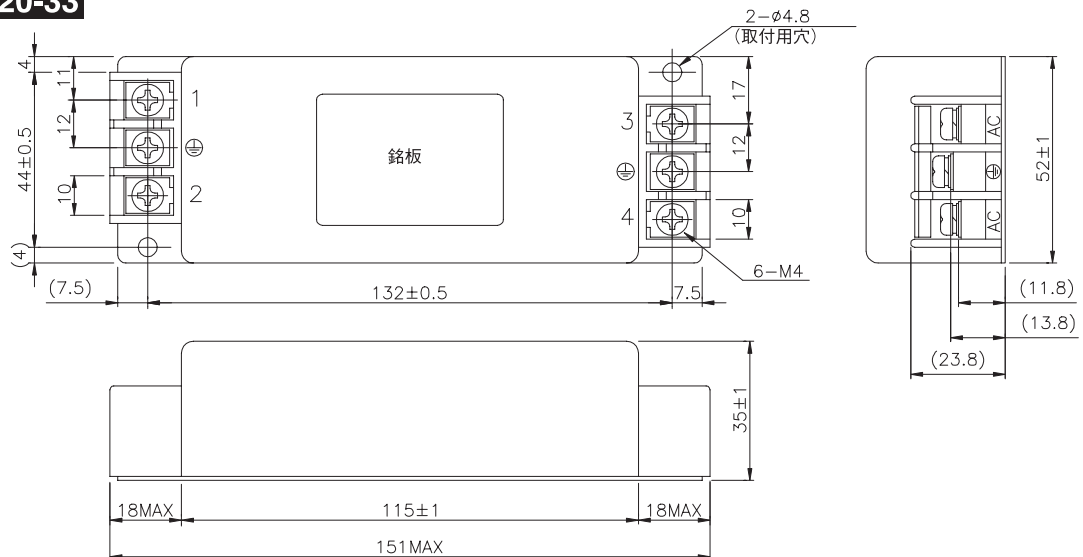
### MYB-1206-33

### MYB-1210-33

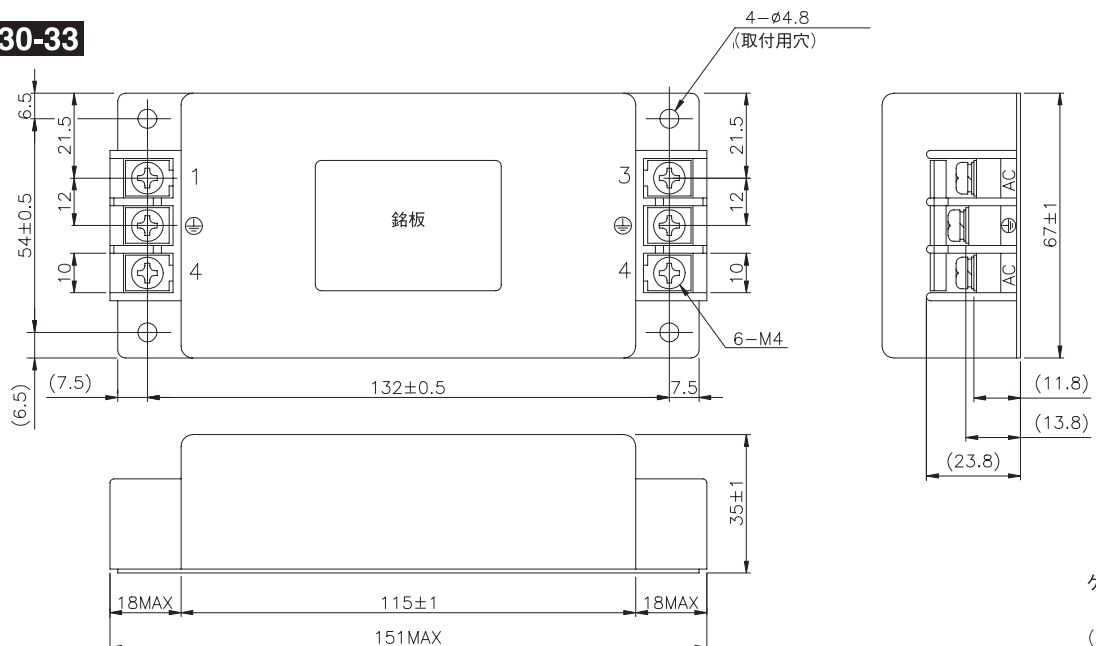


モデル	A	B	C	D
MYB-1206-33	108	75	90	26
MYB-1210-33	118	85	100	30

### MYB-1220-33



### MYB-1230-33

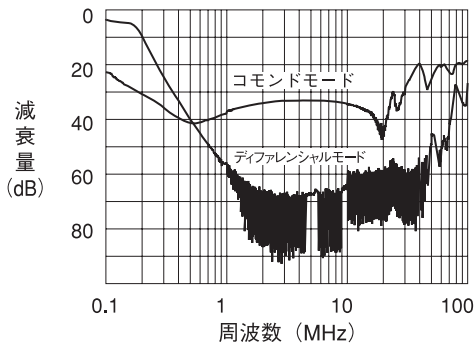


ケース：鉄

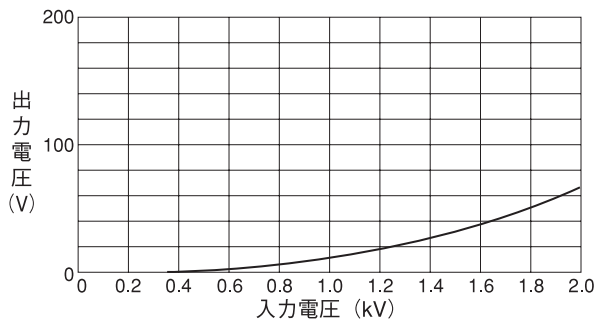
(単位：mm)

## MYB-1206-33

### ■減衰特性（静特性）

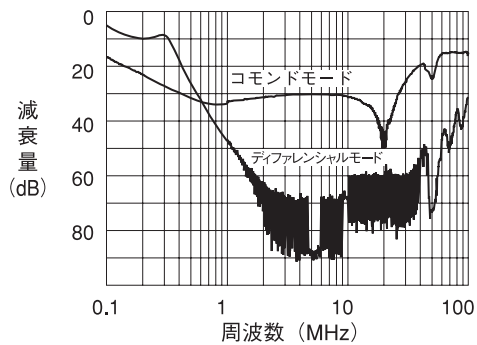


### ■パルス減衰特性（パルス幅：1 μs）

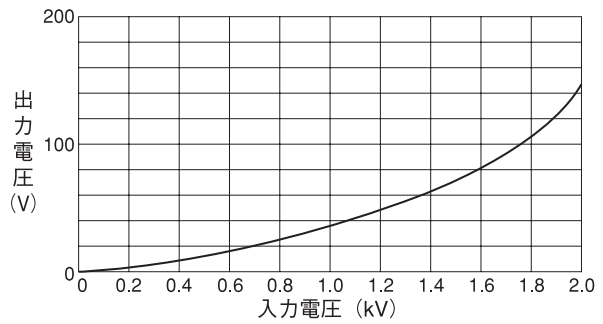


## MYB-1220-33

### ■減衰特性（静特性）

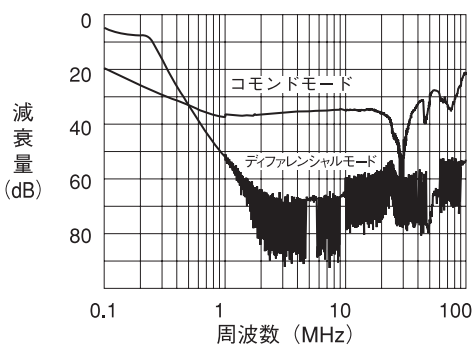


### ■パルス減衰特性（パルス幅：1 μs）

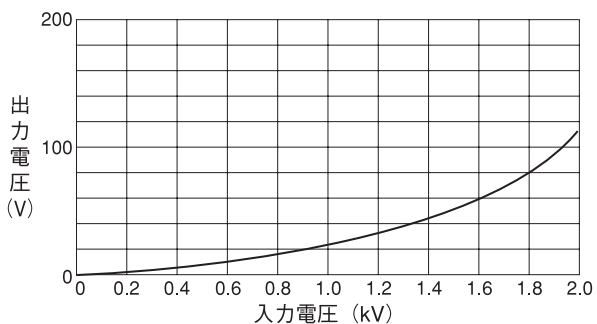


## MYB-1210-33

### ■減衰特性（静特性）

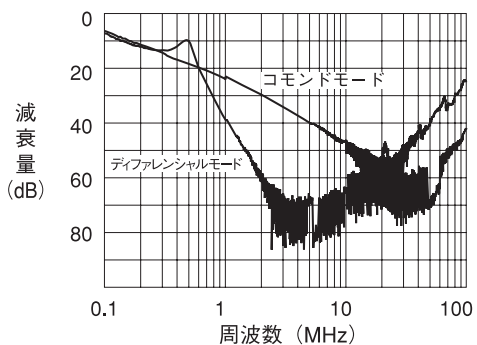


### ■パルス減衰特性（パルス幅：1 μs）

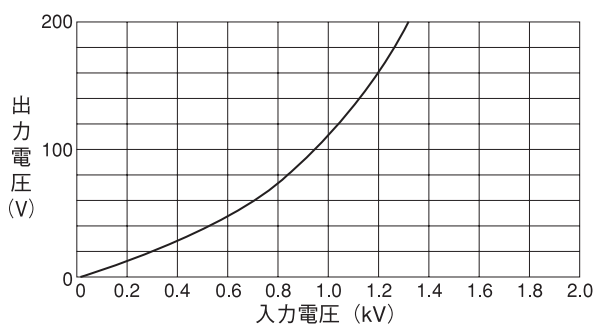


## MYB-1230-33

### ■減衰特性（静特性）



### ■パルス減衰特性（パルス幅：1 μs）



●特性データの測定方法については取扱説明をご参照下さい