



Mn-Zn系

スイッチング電源用フェライトコア

Tシリーズ

⚠️ ご使用上の注意事項

本製品をご使用の前に必ずお読み下さい。

本仕様書に記載の製品は、一般電子機器（AV 機器、OA 機器、通信機器、家電機器、アミューズメント機器、コンピュータ機器、パーソナル機器、事務機器、計測機器、産業用ロボット）に汎用標準的な用途で使用され、また、当該一般電子機器が、通常の操作、使用方法で用いられることを意図しております。

高度な安全性や信頼性が必要とされ、または機器の故障、誤動作、不具合が人への生命、身体や財産等に損害を及ぼす恐れがあり、もしくは社会的に甚大な影響を与える恐れのある以下の用途（以下特定用途）への適合性、性能発揮、品質を保証するものではありません。特定用途でご使用される場合は、御社で安全性や信頼性、品質等を確認しご使用下さい。

本仕様書の範囲、条件を越え、または特定用途に使用されたことにより発生した損害等については、その責任を負いかねますのでご了承願います。

- | | |
|--------------------|------------------|
| ①航空、宇宙機器 | ⑧公共性の高い情報処理機器 |
| ②輸送用機器（自動車、電車、船舶等） | ⑨軍事用機器 |
| ③医療用機器 | ⑩電熱用品、燃焼機器 |
| ④発電制御用機器 | ⑪防災、防犯機器 |
| ⑤原子力関係機器 | ⑫各種安全装置 |
| ⑥海底機器 | ⑬その他特定用途と認められる用途 |
| ⑦交通機関制御機器 | |

なお、本製品を汎用標準的な用途で使用されるに際し、更により安全性を確保する為に保護回路、装置の確保やバックアップ回路を設ける等の配慮をお願いします。

スイッチング電源用フェライトコア

RoHS指令対応製品

Tシリーズの概要

■特徴

- μ i=7500, 10000, 12000 の三つの高透磁率材からご使用の周波数帯域に合わせて選択頂けます。
- エポキシコーティングも承っております。

■アプリケーション

コモンモードチョークコイル、インダクタ、カレントセンサ、EMI/RFIフィルタ

■品番の呼称法

HS72	T	22	×	6.5	×	14	E
材質名	コア形状	外径		厚さ		内径	コーティング
							E エポキシ

- ・エポキシコーティング製品をご要望の場合、品番末尾に“E”を追加してください。
品番例：HS72 T22 × 6.5 × 14E

■使用及び保存温度範囲

温度範囲	
動作温度 (°C)	保存温度 (°C)
-30 to +105	-30 to +85

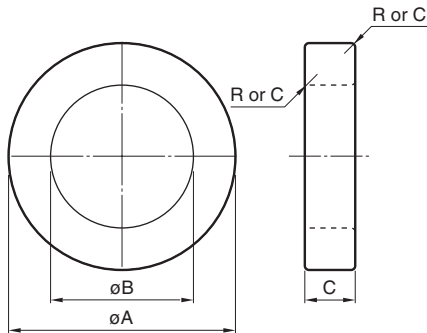
- RoHS指令対応製品：RoHS指令対応製品の詳細はこちらです。<http://product.tdk.com/ja/environment/rohs/>

⚠ 製品をより正しく、安全にご使用いただくために、さらに詳細な特性・仕様をご確認いただける納入仕様書をぜひご請求ください。
記載内容は、改良その他により予告なく変更する場合がありますので、あらかじめご了承ください。

Mn-Zn系 Tコア



■形状と寸法



HS72	T	22	× 6.5	× 14
材質名	コア形状	外径	厚さ	内径

・エポキシコーティング製品をご要望の場合、品番末尾に“E”を追加してください。
品番例：HS72 T22 × 6.5 × 14E

品番	JIS C 2569	寸法 (mm)		
		φA	φB	C
HS72 T14×7×8 HS10 T14×7×8		14.0±0.3	8.0±0.3	7.0±0.3
HS72 T16×8×12 HS10 T16×8×12		16.0±0.3	12.0±0.3	8.0±0.3
HS72 T18×10×10 HS10 T18×10×10	FOR-18-10-10	18.0±0.3	10.0±0.3	10.0±0.3
HS72 T20×10×12 HS10 T20×10×12	FOR-20-10-12	20.0±0.4	12.0±0.4	10.0±0.3
HS72 T22×6.5×14 HS10 T22×6.5×14		22.0±0.4	14.0±0.4	6.5±0.3

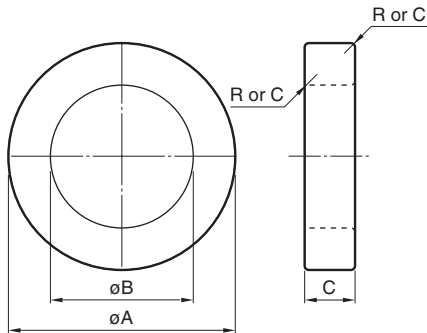
品番	形状パラメータ					質量 (g)	電気的特性			
	コア定数 C ₁ (mm ⁻¹)	実効 断面積 A _e (mm ²)	実効 磁路長 ℓ _e (mm)	実効 体積 V _e (mm ³)	R or C		AL-value (nH/N ²)	測定条件		
HS72 T14×7×8 HS10 T14×7×8	1.60	20.5	32.8	671	C0.5	3.4	5100±25% 6800±30%	100kHz 10kHz	10mV 10mV	5Ts 10Ts
HS72 T16×8×12 HS10 T16×8×12	2.73	15.9	43.4	689	C0.3	3.4	3400±25% 4500±30%	100kHz 10kHz	10mV 10mV	5Ts 10Ts
HS72 T18×10×10 HS10 T18×10×10	1.07	38.9	41.5	1610	C0.5	8.3	8800±25% 10150±30%	100kHz 10kHz	10mV 10mV	5Ts 10Ts
HS72 T20×10×12 HS10 T20×10×12	1.23	39.1	48.1	1880	C0.5	9.5	7600±25% 10000±30%	100kHz 10kHz	10mV 10mV	5Ts 10Ts
HS72 T22×6.5×14 HS10 T22×6.5×14	2.14	25.6	54.7	1400	C0.5	6.9	4400±25% 5750±30%	100kHz 10kHz	10mV 10mV	5Ts 10Ts

⚠ 製品をより正しく、安全にご使用いただくために、さらに詳細な特性・仕様をご確認いただける納入仕様書をぜひご請求ください。
記載内容は、改良その他により予告なく変更する場合がありますので、あらかじめご了承ください。

Mn-Zn系 Tコア



■形状と寸法



HS72	T	25	×	13	×	15
材質名	コア形状	外径		厚さ		内径

・エポキシコーティング製品をご要望の場合、品番末尾に“E”を追加してください。
品番例：HS72 T22 × 6.5 × 14E

品番	JIS C 2569	寸法		
		ϕA (mm)	ϕB	C
HS72 T25×13×15 HS10 T25×13×15		25.0±0.4	15.0±0.4	13.0±0.3
HS72 T28×13×16 HS10 T28×13×16	FOR-28-13-16	28.0±0.4	16.0±0.4	13.0±0.3
HS72 T31×8×19 HS10 T31×8×19		31.0±0.5	19.0±0.5	8.0±0.3
HS72 T38×14×22		38.0±0.5	22.0±0.5	14.0±0.4
HS72 T44.5×13×30	FOR-45-13-30	44.5±0.5	30.0±0.5	13.0±0.4

品番	形状パラメータ					質量 (g)	電気的特性			
	コア定数 C_1 (mm ⁻¹)	実効 断面積 A_e (mm ²)	実効 磁路長 ℓ_e (mm)	実効 体積 V_e (mm ³)	R or C		AL-value (nH/N ²)	測定条件		
HS72 T25×13×15 HS10 T25×13×15	0.946	63.6	60.2	3830	C1.0	19	9900±25% 13000±30%	100kHz 10kHz	10mV 10mV	5Ts 10Ts
HS72 T28×13×16 HS10 T28×13×16	0.864	76.0	65.6	4990	C0.5	26	10700±25% 14200±30%	100kHz 10kHz	10mV 10mV	5Ts 10Ts
HS72 T31×8×19 HS10 T31×8×19	1.60	47.1	75.5	3550	C1.0	17	5800±25% 7700±30%	100kHz 10kHz	10mV 10mV	5Ts 10Ts
HS72 T38×14×22	0.821	109	89.7	9800	C1.0	50	10700±25%	100kHz	10mV	5Ts
HS72 T44.5×13×30	1.23	93	114	10600	C0.5	53	7100±25%	100kHz	10mV	5Ts

⚠ 製品をより正しく、安全にご使用いただくために、さらに詳細な特性・仕様をご確認いただける納入仕様書をぜひご請求ください。
記載内容は、改良その他により予告なく変更する場合がありますので、あらかじめご了承ください。