



Mn-Zn系

通信機用フェライトコア

EPシリーズ

⚠ ご使用上の注意事項

本製品をご使用の前に必ずお読み下さい。

本仕様書に記載の製品は、一般電子機器（AV 機器、OA 機器、通信機器、家電機器、アミューズメント機器、コンピュータ機器、パーソナル機器、事務機器、計測機器、産業用ロボット）に汎用標準的な用途で使用され、また、当該一般電子機器が、通常の操作、使用方法で用いられることを意図しております。

高度な安全性や信頼性が必要とされ、または機器の故障、誤動作、不具合が人への生命、身体や財産等に損害を及ぼす恐れがあり、もしくは社会的に甚大な影響を与える恐れのある以下の用途（以下特定用途）への適合性、性能発揮、品質を保証するものではありません。特定用途でご使用される場合は、御社で安全性や信頼性、品質等を確認しご使用下さい。

本仕様書の範囲、条件を越え、または特定用途に使用されたことにより発生した損害等については、その責任を負いかねますのでご了承願います。

- | | |
|--------------------|------------------|
| ①航空、宇宙機器 | ⑧公共性の高い情報処理機器 |
| ②輸送用機器（自動車、電車、船舶等） | ⑨軍事用機器 |
| ③医療用機器 | ⑩電熱用品、燃焼機器 |
| ④発電制御用機器 | ⑪防災、防犯機器 |
| ⑤原子力関係機器 | ⑫各種安全装置 |
| ⑥海底機器 | ⑬その他特定用途と認められる用途 |
| ⑦交通機関制御機器 | |

なお、本製品を汎用標準的な用途で使用されるに際し、更により安全性を確保する為に保護回路、装置の確保やバックアップ回路を設ける等の配慮をお願いします。

通信機器用フェライトコア

RoHS指令対応製品
ハロゲンフリー

EPシリーズの概要

■特徴

EPコアは、トランスの実装されるべき単位空間が立方体であることから最適寸法比が計算され、端子取り付け面以外は完全にコイルを覆う構造になっています。また、コイルの断面を円形にすることにより、コアの低周波特性を向上させ実効体積を増加しています。

■アプリケーション

通信機器用トランス及びコイル

■品番の呼称法

H5A	EP10	-	Z
材質名	コア形状		AL-value (Z: ギャップなし)
H5A	EP7		
H5C3	EP10		
	EP13		
	EP17		
	EP20		

■使用及び保存温度範囲

温度範囲	
動作温度 (°C)	保存温度 (°C)
-30 to +105	-30 to +85

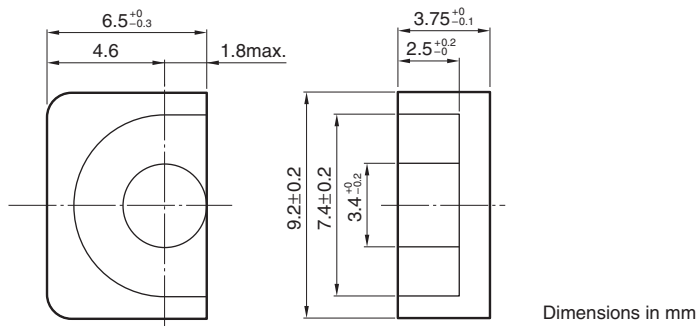
○RoHS指令対応製品：RoHS指令対応製品の詳細はこちらです。<http://www.tdk.co.jp/rohs/>

○ハロゲンフリー：Cl含有量900ppm未満、Br含有量900ppm未満 および Cl、Brの合計含有量1500ppm未満を表します。

⚠製品をより正しく、安全にご使用いただくために、さらに詳細な特性・仕様をご確認いただける納入仕様書をぜひご請求ください。
記載内容は、改良その他により予告なく変更する場合がありますので、あらかじめご了承ください。

Mn-Zn系 EPシリーズ 品番: H5AEP7-Z

■形状と寸法



形状パラメータ								電気的特性	
コア 定数 C_1 (mm^{-1})	実効 磁路長 l_e (mm)	実効 断面積 A_e (mm^2)	実効体積 V_e (mm^3)	中脚 断面積 A_{cp} (mm^2)	最小中脚 断面積 $A_{cp \text{ min.}}$ (mm^2)	巻線 断面積 A_{cw} (mm^2)	質量 (g/組)	AL-value (nH/N^2)min.	実効透磁率 (μ_e)
1.52	15.7	10.3	162	8.55	8.04	10.7	1.4	1100	1331

測定条件

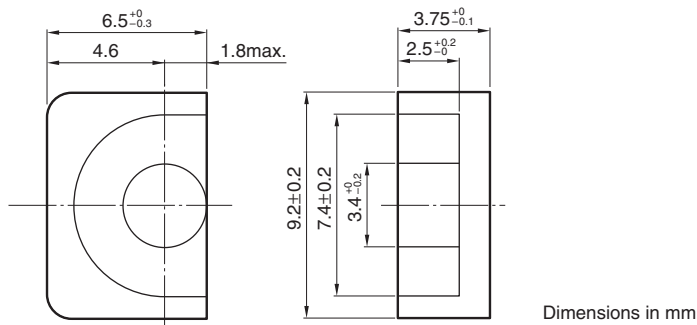
コイル: $\phi 0.13\text{mm}$ 、2UEW、100Ts

周波数: 1kHz

電流: 0.5mA

Mn-Zn系 EPシリーズ 品番: H5C3EP7-Z

■形状と寸法



形状パラメータ								電気的特性	
コア 定数 C_1	実効 磁路長 ℓ_e	実効 断面積 A_e	実効体積 V_e	中脚 断面積 A_{cp}	最小中脚 断面積 $A_{cp \text{ min.}}$	巻線 断面積 A_{cw}	質量	AL-value	実効透磁率
(mm^{-1})	(mm)	(mm^2)	(mm^3)	(mm^2)	(mm^2)	(mm^2)	(g/組)	(nH/N^2)min.	(μe)
1.52	15.7	10.3	162	8.55	8.04	10.7	1.4	4200*	5080*

測定条件

コイル: $\phi 0.13\text{mm}$ 、2UEW、100Ts

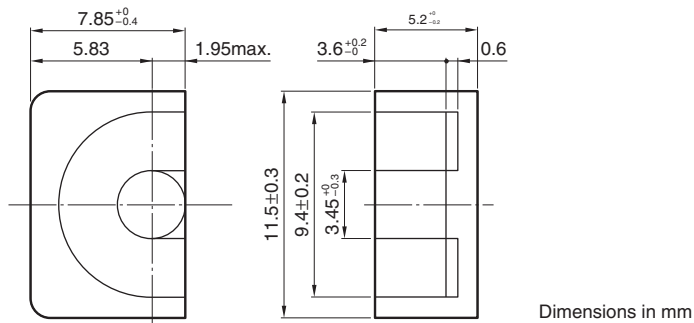
周波数: 10kHz

電流: 0.5mA

電圧: 10mV

Mn-Zn系 EPシリーズ 品番: H5AEP10-Z

■形状と寸法



形状パラメータ								電気的特性	
コア定数 C_1 (mm^{-1})	実効磁路長 ℓ_e (mm)	実効断面積 A_e (mm^2)	実効体積 V_e (mm^3)	中脚断面積 A_{cp} (mm^2)	最小中脚断面積 $A_{cp \text{ min.}}$ (mm^2)	巻線断面積 A_{cw} (mm^2)	質量 (g/組)	AL-value (nH/N^2)min.	実効透磁率 (μ_e)
1.7	19.2	11.3	217	8.55	7.79	22.6	2.8	1080	1461

測定条件

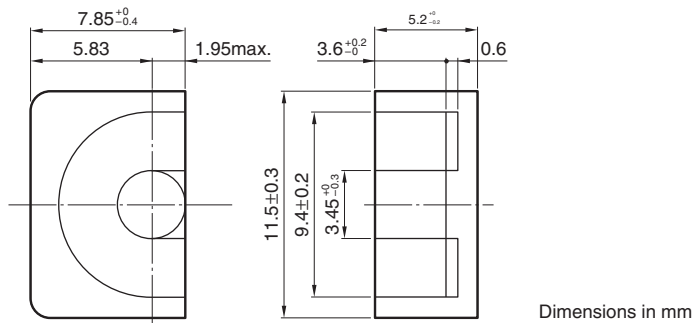
コイル: $\phi 0.20\text{mm}$ 、2UEW、100Ts

周波数: 1kHz

電流: 0.5mA

Mn-Zn系 EPシリーズ 品番: H5C3EP10-Z

■形状と寸法



Dimensions in mm

形状パラメータ								電気的特性	
コア 定数 C_1 (mm^{-1})	実効 磁路長 ℓ_e (mm)	実効 断面積 A_e (mm^2)	実効体積 V_e (mm^3)	中脚 断面積 A_{cp} (mm^2)	最小中脚 断面積 $A_{cp \text{ min.}}$ (mm^2)	巻線 断面積 A_{cw} (mm^2)	質量 (g/組)	AL-value (nH/N^2)min.	実効透磁率 (μ_e)
1.7	19.2	11.3	217	8.55	7.79	22.6	2.8	3850*	5208*

測定条件

コイル: $\phi 0.20\text{mm}$, 2UEW, 100Ts

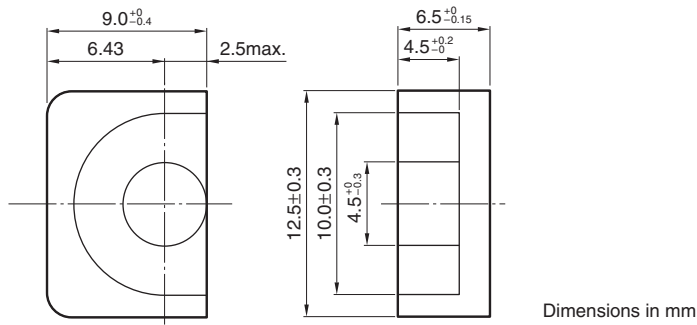
周波数: 10kHz

電流: 0.5mA

電圧: 10mV

Mn-Zn系 EPシリーズ 品番: H5AEP13-Z

■形状と寸法



形状パラメータ								電気的特性	
コア 定数 C ₁ (mm ⁻¹)	実効 磁路長 ℓ _e (mm)	実効 断面積 A _e (mm ²)	実効体積 V _e (mm ³)	中脚 断面積 A _{cp} (mm ²)	最小中脚 断面積 A _{cp min.} (mm ²)	巻線 断面積 A _{cw} (mm ²)	質量 (g/組)	AL-value (nH/N ²)min.	実効透磁率 (μ _e)
1.24	24.2	19.5	472	14.9	13.9	26	5.1	1700	1677

測定条件

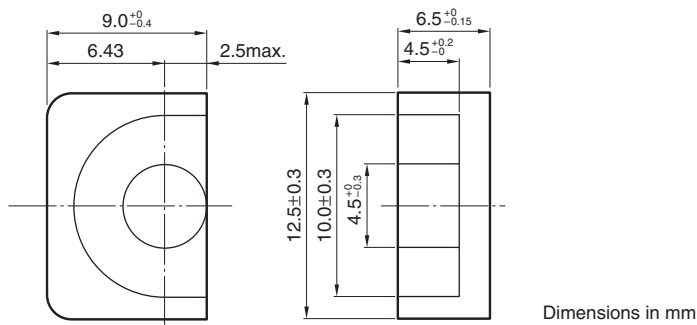
コイル: ø0.20mm、2UEW、100Ts

周波数: 1kHz

電流: 0.5mA

Mn-Zn系 EPシリーズ 品番: H5C3EP13-Z

■形状と寸法



形状パラメータ								電気的特性	
コア 定数 C ₁	実効 磁路長 ℓ _e	実効 断面積 A _e	実効体積 V _e	中脚 断面積 A _{cp}	最小中脚 断面積 A _{cp min.}	巻線 断面積 A _{cw}	質量	AL-value	実効透磁率
(mm ⁻¹)	(mm)	(mm ²)	(mm ³)	(mm ²)	(mm ²)	(mm ²)	(g/組)	(nH/N ²)min.	(μe)
1.24	24.2	19.5	472	14.9	13.9	26	5.1	5600*	5526*

測定条件

コイル: ø0.20mm、2UEW、100Ts

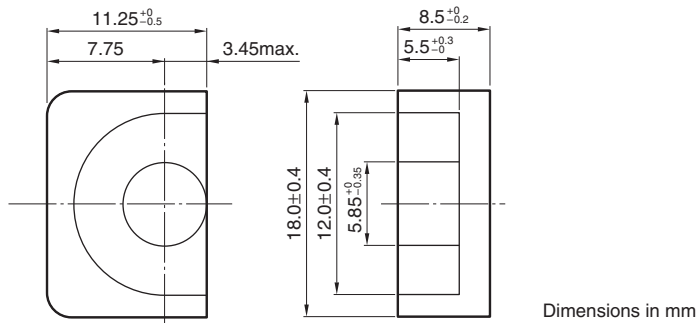
周波数: 1kHz

電流: 0.5mA

電圧: 10mV

Mn-Zn系 EPシリーズ 品番: H5AEP17-Z

■形状と寸法



形状パラメータ								電気的特性	
コア 定数 C_1	実効 磁路長 ℓ_e	実効 断面積 A_e	実効体積 V_e	中脚 断面積 A_{cp}	最小中脚 断面積 $A_{cp \text{ min.}}$	巻線 断面積 A_{cw}	質量	AL-value	実効透磁率
(mm^{-1})	(mm)	(mm^2)	(mm^3)	(mm^2)	(mm^2)	(mm^2)	(g/組)	(nH/N^2)min.	($\mu\epsilon$)
0.84	28.5	33.9	966	25.3	23.8	33.8	11.8	2500	1672

測定条件

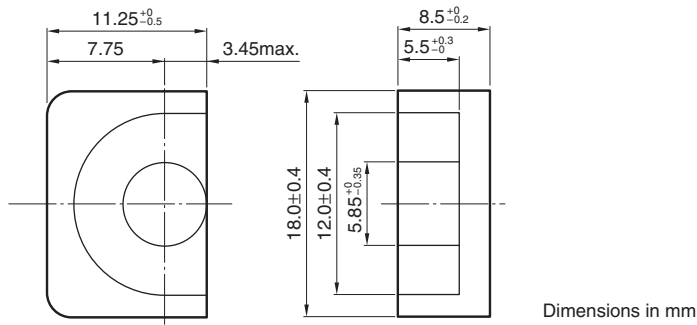
コイル: $\phi 0.20\text{mm}$ 、2UEW、100Ts

周波数: 1kHz

電流: 0.5mA

Mn-Zn系 EPシリーズ 品番: H5C2EP17-Z

■形状と寸法



形状パラメータ								電気的特性	
コア 定数 C ₁	実効 磁路長 ℓ _e	実効 断面積 A _e	実効体積 V _e	中脚 断面積 A _{cp}	最小中脚 断面積 A _{cp min.}	巻線 断面積 A _{cw}	質量	AL-value	実効透磁率
(mm ⁻¹)	(mm)	(mm ²)	(mm ³)	(mm ²)	(mm ²)	(mm ²)	(g/組)	(nH/N ²)min.	(μe)
0.84	28.5	33.9	966	25.3	23.8	33.8	11.8	8000	5350

測定条件

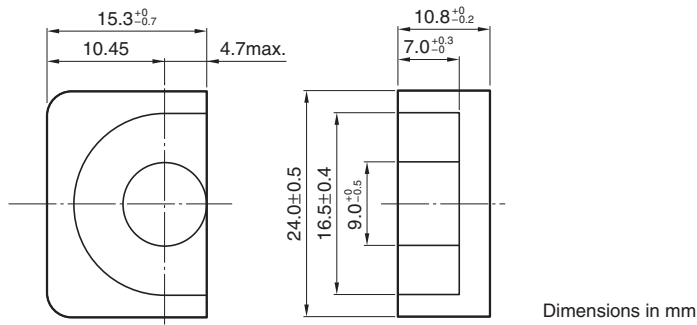
コイル: ø0.20mm、2UEW、100Ts

周波数: 1kHz

電流: 0.5mA

Mn-Zn系 EPシリーズ 品番: H5AEP20-Z

■形状と寸法



形状パラメータ								電気的特性	
コア 定数 C_1	実効 磁路長 ℓ_e	実効 断面積 A_e	実効体積 V_e	中脚 断面積 A_{cp}	最小中脚 断面積 $A_{cp \text{ min.}}$	巻線 断面積 A_{cw}	質量	AL-value	実効透磁率
(mm^{-1})	(mm)	(mm^2)	(mm^3)	(mm^2)	(mm^2)	(mm^2)	(g/組)	(nH/N^2)min.	(μe)
0.508	39.8	78	312	60.1	56.7	55.4	27.6	4200	1698

測定条件

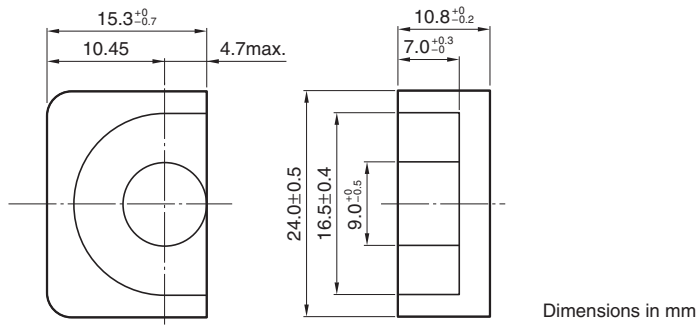
コイル: $\phi 0.35\text{mm}$ 、2UEW、100Ts

周波数: 1kHz

電流: 0.5mA

Mn-Zn系 EPシリーズ 品番: H5C2EP20-Z

■形状と寸法



形状パラメータ								電気的特性	
コア 定数 C ₁	実効 磁路長 ℓ _e	実効 断面積 A _e	実効体積 V _e	中脚 断面積 A _{cp}	最小中脚 断面積 A _{cp min.}	巻線 断面積 A _{cw}	質量	AL-value	実効透磁率
(mm ⁻¹)	(mm)	(mm ²)	(mm ³)	(mm ²)	(mm ²)	(mm ²)	(g/組)	(nH/N ²)min.	(μe)
0.508	39.8	78	312	60.1	56.7	55.4	27.6	13500	5457

測定条件

コイル: ø0.35mm、2UEW、100Ts

周波数: 1kHz

電流: 0.5mA