



Mn-Zn系

通信機器用フェライトコア

Pシリーズ

 **ご使用上の注意事項**

本製品をご使用の前に必ずお読み下さい。

本仕様書に記載の製品は、一般電子機器（AV 機器、OA 機器、通信機器、家電機器、アミューズメント機器、コンピュータ機器、パーソナル機器、事務機器、計測機器、産業用ロボット）に汎用標準的な用途で使用され、また、当該一般電子機器が、通常の操作、使用方法で用いられることを意図しております。

高度な安全性や信頼性が必要とされ、または機器の故障、誤動作、不具合が人への生命、身体や財産等に損害を及ぼす恐れがあり、もしくは社会的に甚大な影響を与える恐れのある以下の用途（以下特定用途）への適合性、性能発揮、品質を保証するものではありません。特定用途でご使用される場合は、御社で安全性や信頼性、品質等を確認しご使用下さい。

本仕様書の範囲、条件を越え、または特定用途に使用されたことにより発生した損害等については、その責任を負いかねますのでご了承願います。

- | | |
|--------------------|------------------|
| ①航空、宇宙機器 | ⑧公共性の高い情報処理機器 |
| ②輸送用機器（自動車、電車、船舶等） | ⑨軍事用機器 |
| ③医療用機器 | ⑩電熱用品、燃焼機器 |
| ④発電制御用機器 | ⑪防災、防犯機器 |
| ⑤原子力関係機器 | ⑫各種安全装置 |
| ⑥海底機器 | ⑬その他特定用途と認められる用途 |
| ⑦交通機関制御機器 | |

なお、本製品を汎用標準的な用途で使用されるに際し、更により安全性を確保する為に保護回路、装置の確保やバックアップ回路を設ける等の配慮をお願いします。

通信機器用フェライトコア

RoHS指令対応製品
ハロゲンフリー

Pシリーズの概要

■特徴

- つば型形状ですので自己遮蔽効果があります。
- 占有区間当たりのインダクタンス値が高い形状です。

■アプリケーション

各種トランス、コイル、近接センサー

■品番の呼称法

H5A	P5.8/3.3	Z	-	5	2	S
材質名	コア形状	AL-value (Z: ギャップなし)		形名記号	リード線引出口数	リード溝形状
H5A	P5.8/3.3					
H5C2	P7/4					
	P9/5					
	P11/7					
	P14/8					
	P18/11					
	P22/13					
	P26/16					
	P30/19					

■使用及び保存温度範囲

温度範囲	
動作温度 (°C)	保存温度 (°C)
-30 to +105	-30 to +85

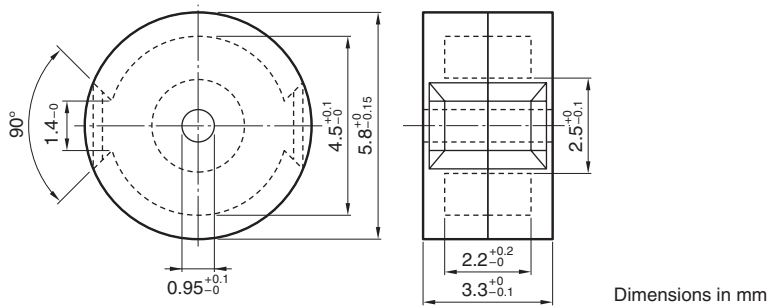
○RoHS指令対応製品：RoHS指令対応製品の詳細はこちらです。<http://www.tdk.co.jp/rohs/>

○ハロゲンフリー：Cl含有量900ppm未満、Br含有量900ppm未満 および Cl、Brの合計含有量1500ppm未満を表します。

⚠製品をより正しく、安全にご使用いただくために、さらに詳細な特性・仕様をご確認いただける納入仕様書をぜひご請求ください。
記載内容は、改良その他により予告なく変更する場合がありますので、あらかじめご了承ください。

Mn-Zn系 Pシリーズ 品番: H5AP5.8/3.3Z-52S

■形状と寸法



Dimensions in mm

IEC Publication 62317-2に基づきます。

形状パラメータ								電気的特性	
コア 定数 C ₁ (mm ⁻¹)	実効 磁路長 ℓ _e (mm)	実効 断面積 A _e (mm ²)	実効体積 V _e (mm ³)	中脚 断面積 A _{cp} (mm ²)	最小中脚 断面積 A _{cp min.} (mm ²)	巻線 断面積 A _{cw} (mm ²)	質量 (g/組)	AL-value (nH/N ²)	実効透磁率 (μ _e)
1.68	7.9	4.7	37	4.08	3.66	2.42	0.2	870±25%	1163

測定条件

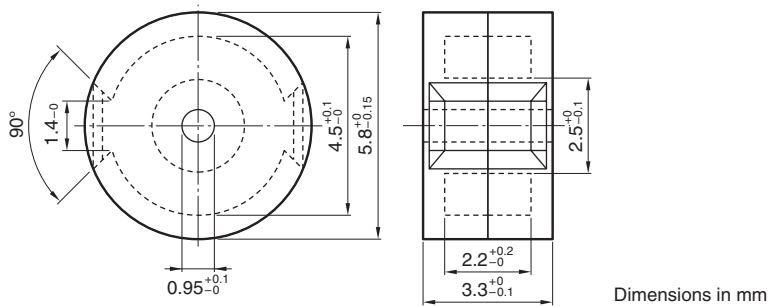
コイル：φ0.08mm、2UEW、100Ts

周波数：1kHz

電流：0.5mA

Mn-Zn系 Pシリーズ 品番: H5C2P5.8/3.3Z-52S

■形状と寸法



Dimensions in mm

IEC Publication 62317-2に基づきます。

形状パラメータ								電気的特性	
コア 定数 C ₁ (mm ⁻¹)	実効 磁路長 ℓ _e (mm)	実効 断面積 A _e (mm ²)	実効体積 V _e (mm ³)	中脚 断面積 A _{cp} (mm ²)	最小中脚 断面積 A _{cp min.} (mm ²)	巻線 断面積 A _{cw} (mm ²)	質量 (g/組)	AL-value (nH/N ²)	実効透磁率 (μ _e)
1.68	7.9	4.7	37	4.08	3.66	2.42	0.2	2660 min.	3556

測定条件

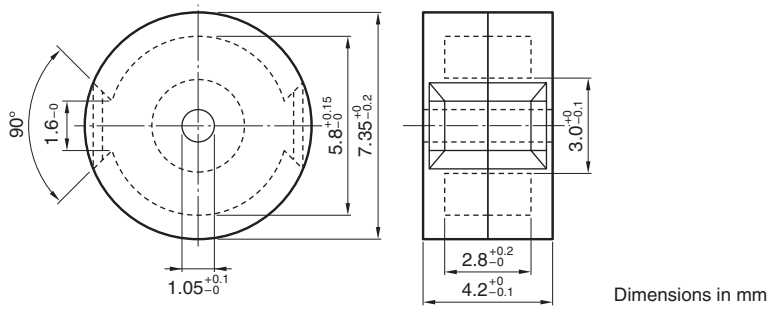
コイル: ø0.08mm、2UEW、70Ts

周波数: 1kHz

電流: 0.5mA

Mn-Zn系 Pシリーズ 品番: H5AP7/4Z-52S

■形状と寸法



IEC Publication 62317-2に基づきます。

形状パラメータ								電気的特性	
コア 定数 C ₁ (mm ⁻¹)	実効 磁路長 ℓ _e (mm)	実効 断面積 A _e (mm ²)	実効体積 V _e (mm ³)	中脚 断面積 A _{cp} (mm ²)	最小中脚 断面積 A _{cp min.} (mm ²)	巻線 断面積 A _{cw} (mm ²)	質量 (g/組)	AL-value (nH/N ²)	実効透磁率 (μ _e)
1.43	10	7.0	70	6.05	5.57	4.31	0.5	1200±25%	1366

測定条件

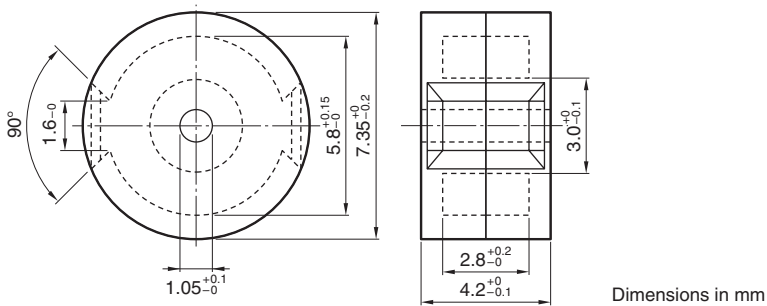
コイル: ø0.1mm、2UEW、100Ts

周波数: 1kHz

電流: 0.5mA

Mn-Zn系 Pシリーズ 品番: H5C2P7/4Z-52S

■形状と寸法



IEC Publication 62317-2に基づきます。

形状パラメータ								電気的特性	
コア定数 C ₁ (mm ⁻¹)	実効磁路長 ℓ _e (mm)	実効断面積 A _e (mm ²)	実効体積 V _e (mm ³)	中脚断面積 A _{cp} (mm ²)	最小中脚断面積 A _{cp min.} (mm ²)	巻線断面積 A _{cw} (mm ²)	質量 (g/組)	AL-value (nH/N ²)	実効透磁率 (μ _e)
1.43	10	7.0	70	6.05	5.57	4.31	0.5	4970±30%	5656

測定条件

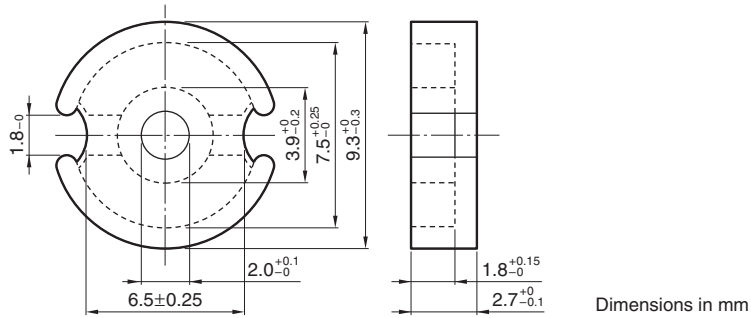
コイル：φ0.1mm、2UEW、70Ts

周波数：1kHz

電流：0.5mA

Mn-Zn系 Pシリーズ 品番: H5AP9/5Z-52H

■形状と寸法



JIS C2516、IEC Publication 62317-2に基づきます。

形状パラメータ								電気的特性	実効透磁率
コア 定数 C ₁ (mm ⁻¹)	実効 磁路長 ℓ _e (mm)	実効 断面積 A _e (mm ²)	実効体積 V _e (mm ³)	中脚 断面積 A _{cp} (mm ²)	最小中脚 断面積 A _{cp min.} (mm ²)	巻線 断面積 A _{cw} (mm ²)	質量 (g/組)	AL-value (nH/N ²)	(μe)
1.24	12.4	10.0	124	8.04	7.29	7.17	0.8	1570±25%	1562

測定条件

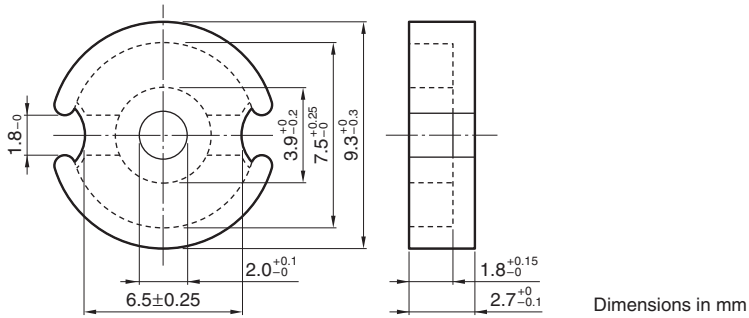
コイル: ø0.1mm, 2UEW, 100Ts, 70Ts (H5C2 材に適用)

周波数: 1kHz

電流: 0.5mA

Mn-Zn系 Pシリーズ 品番: H5C2P9/5Z-52H

■形状と寸法



JIS C2516、IEC Publication 62317-2に基づきます。

形状パラメータ								電気的特性	
コア 定数 C ₁ (mm ⁻¹)	実効 磁路長 ℓ _e (mm)	実効 断面積 A _e (mm ²)	実効体積 V _e (mm ³)	中脚 断面積 A _{cp} (mm ²)	最小中脚 断面積 A _{cp min.} (mm ²)	巻線 断面積 A _{cw} (mm ²)	質量 (g/組)	AL-value (nH/N ²)	実効透磁率 (μ _e)
1.24	12.4	10.0	124	8.04	7.29	7.17	0.8	6030±30%	5998

測定条件

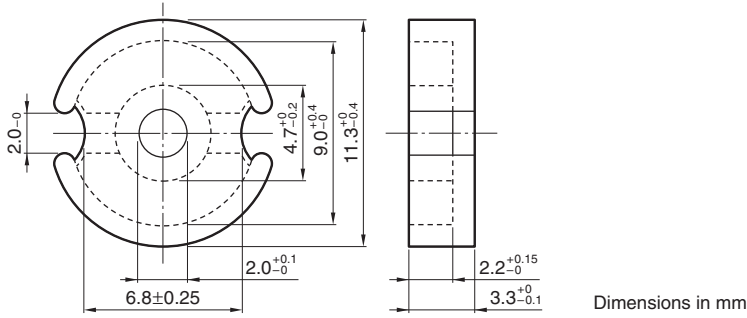
コイル: ø0.1mm, 2UEW, 100Ts, 70Ts (H5C2 材に適用)

周波数: 1kHz

電流: 0.5mA

Mn-Zn系 Pシリーズ 品番: H5AP11/7Z-52H

■形状と寸法



JIS C2516, IEC Publication 62317-2に基づきます。

形状パラメータ								電気的特性	
コア 定数 C ₁ (mm ⁻¹)	実効 磁路長 ℓ _e (mm)	実効 断面積 A _e (mm ²)	実効体積 V _e (mm ³)	中脚 断面積 A _{cp} (mm ²)	最小中脚 断面積 A _{cp min.} (mm ²)	巻線 断面積 A _{cw} (mm ²)	質量 (g/組)	AL-value (nH/N ²)	実効透磁率 (μ _e)
0.969	15.5	16.0	248	13.3	12.4	10.5	1.8	2320±25%	1765

測定条件

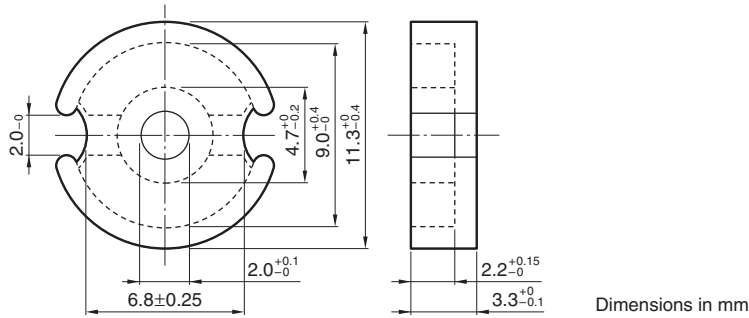
コイル: φ0.18mm, 2UEW, 100Ts, 70Ts (H5C2 材に適用)

周波数: 1kHz

電流: 0.5mA

Mn-Zn系 Pシリーズ 品番: H5C2P11/7Z-52H

■形状と寸法



Dimensions in mm

JIS C2516, IEC Publication 62317-2に基づきます。

形状パラメータ								電気的特性	
コア定数 C ₁ (mm ⁻¹)	実効磁路長 ℓ _e (mm)	実効断面積 A _e (mm ²)	実効体積 V _e (mm ³)	中脚断面積 A _{cp} (mm ²)	最小中脚断面積 A _{cp min.} (mm ²)	巻線断面積 A _{cw} (mm ²)	質量 (g/組)	AL-value (nH/N ²)	実効透磁率 (μ _e)
0.969	15.5	16.0	248	13.3	12.4	10.5	1.8	8220±30%	6253

測定条件

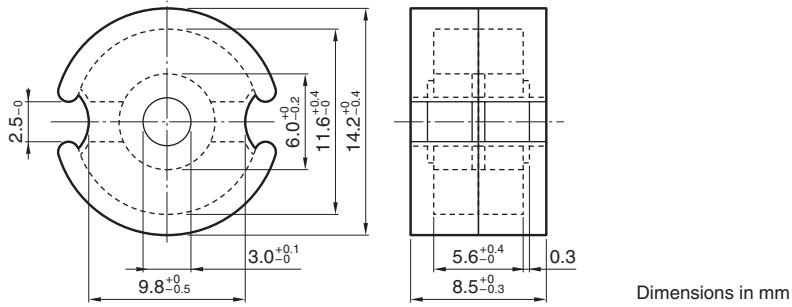
コイル：φ0.18mm、2UEW、70Ts

周波数：1kHz

電流：0.5mA

Mn-Zn系 Pシリーズ 品番: H5AP14/8Z-52B

■形状と寸法



JIS C2516、IEC Publication 62317-2に基づきます。

形状パラメータ								電気的特性	
コア 定数 C ₁ (mm ⁻¹)	実効 磁路長 ℓ _e (mm)	実効 断面積 A _e (mm ²)	実効体積 V _e (mm ³)	中脚 断面積 A _{cp} (mm ²)	最小中脚 断面積 A _{cp min.} (mm ²)	巻線 断面積 A _{cw} (mm ²)	質量 (g/組)	AL-value (nH/N ²)	実効透磁率 (μ _e)
0.789	19.8	25.1	497	19.8	18.4	17.1	3.2	3000±25%	1884

測定条件

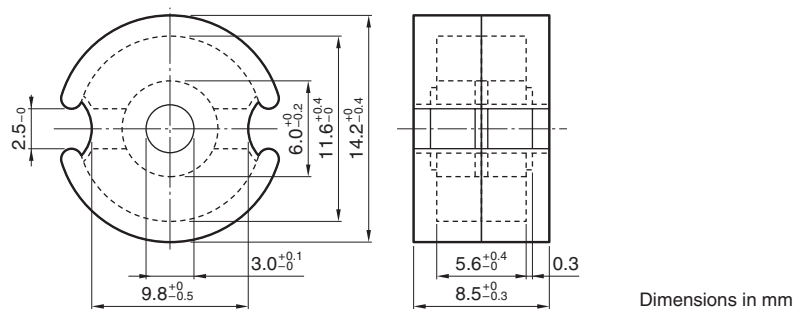
コイル：φ0.18mm、2UEW、100Ts

周波数：1kHz

電流：0.5mA

Mn-Zn系 Pシリーズ 品番: H5C2P14/8Z-52B

■形状と寸法



JIS C2516、IEC Publication 62317-2に基づきます。

形状パラメータ								電気的特性	
コア 定数 C ₁ (mm ⁻¹)	実効 磁路長 ℓ _e (mm)	実効 断面積 A _e (mm ²)	実効体積 V _e (mm ³)	中脚 断面積 A _{cp} (mm ²)	最小中脚 断面積 A _{cp min.} (mm ²)	巻線 断面積 A _{cw} (mm ²)	質量 (g/組)	AL-value (nH/N ²)	実効透磁率 (μ _e)
0.789	19.8	25.1	497	19.8	18.4	17.1	3.2	11500±30%	7221

測定条件

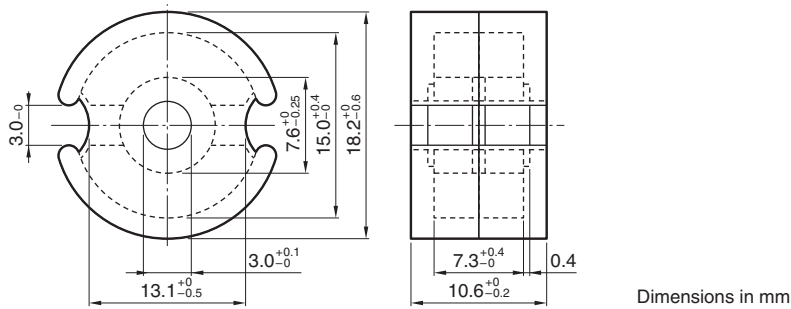
コイル：φ0.18mm、2UEW、100Ts

周波数：1kHz

電流：0.5mA

Mn-Zn系 Pシリーズ 品番: H5AP18/11Z-52B

■形状と寸法



JIS C2516、IEC Publication 62317-2に基づきます。

形状パラメータ								電気的特性	
コア 定数 C ₁ (mm ⁻¹)	実効 磁路長 ℓ _e (mm)	実効 断面積 A _e (mm ²)	実効体積 V _e (mm ³)	中脚 断面積 A _{cp} (mm ²)	最小中脚 断面積 A _{cp min.} (mm ²)	巻線 断面積 A _{cw} (mm ²)	質量 (g/組)	AL-value (nH/N ²)	実効透磁率 (μ _e)
0.596	25.8	43.3	1117	36.3	34.4	29	6.7	4500±25%	2138

測定条件

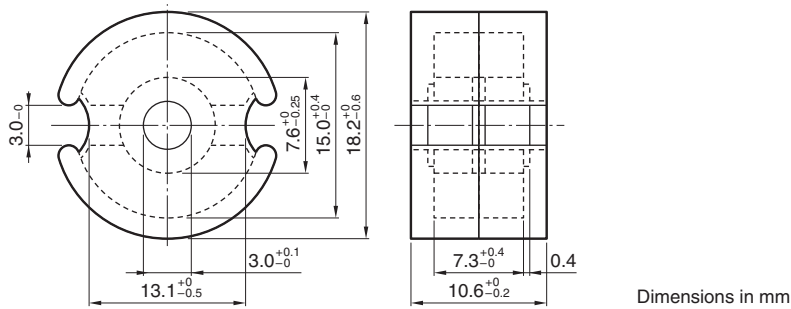
コイル：φ0.30mm、2UEW、100Ts

周波数：1kHz

電流：0.5mA

Mn-Zn系 Pシリーズ 品番: H5C2P18/11Z-52B

■形状と寸法



JIS C2516、IEC Publication 62317-2に基づきます。

形状パラメータ								電気的特性	
コア 定数 C ₁ (mm ⁻¹)	実効 磁路長 ℓ _e (mm)	実効 断面積 A _e (mm ²)	実効体積 V _e (mm ³)	中脚 断面積 A _{cp} (mm ²)	最小中脚 断面積 A _{cp min.} (mm ²)	巻線 断面積 A _{cw} (mm ²)	質量 (g/組)	AL-value (nH/N ²)	実効透磁率 (μ _e)
0.596	25.8	43.3	1117	36.3	34.4	29	6.7	16000±30%	7601

測定条件

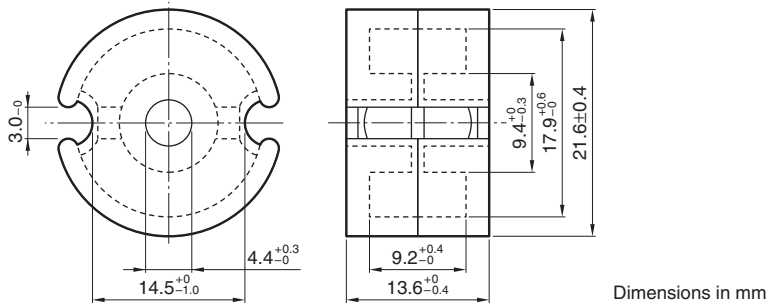
コイル：φ0.30mm、2UEW、100Ts

周波数：1kHz

電流：0.5mA

Mn-Zn系 Pシリーズ 品番: H5AP22/13Z-52H

■形状と寸法



Dimensions in mm

JIS C2516, IEC Publication 62317-2に基づきます。

形状パラメータ								電気的特性	
コア定数 C ₁ (mm ⁻¹)	実効磁路長 ℓ _e (mm)	実効断面積 A _e (mm ²)	実効体積 V _e (mm ³)	中脚断面積 A _{cp} (mm ²)	最小中脚断面積 A _{cp min.} (mm ²)	巻線断面積 A _{cw} (mm ²)	質量 (g/組)	AL-value (nH/N ²)	実効透磁率 (μ _e)
0.497	31.5	63.4	1997	51.6	47.7	42.1	12.7	5900±25%	2333

測定条件

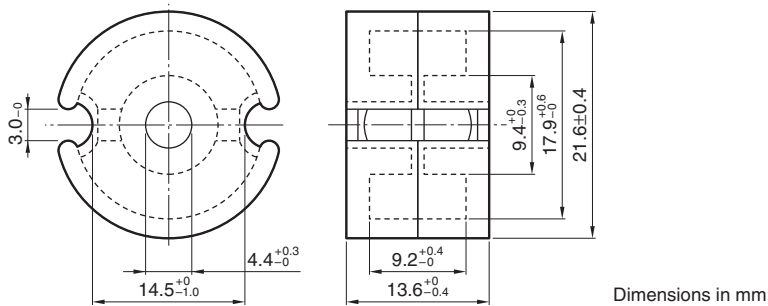
コイル: ø0.35mm、2UEW、100Ts

周波数: 1kHz

電流: 0.5mA

Mn-Zn系 Pシリーズ 品番: H5C2P22/13Z-52H

■形状と寸法



JIS C2516, IEC Publication 62317-2に基づきます。

形状パラメータ								電気的特性	
コア 定数 C ₁ (mm ⁻¹)	実効 磁路長 ℓ _e (mm)	実効 断面積 A _e (mm ²)	実効体積 V _e (mm ³)	中脚 断面積 A _{cp} (mm ²)	最小中脚 断面積 A _{cp min.} (mm ²)	巻線 断面積 A _{cw} (mm ²)	質量 (g/組)	AL-value (nH/N ²)	実効透磁率 (μ _e)
0.497	31.5	63.4	1997	51.6	47.7	42.1	12.7	19500±30%	7700[at 21.7mT]
								16000+40/-30%	6318*[at 0.5mT]

測定条件

コイル: ø0.35mm、2UEW、100Ts

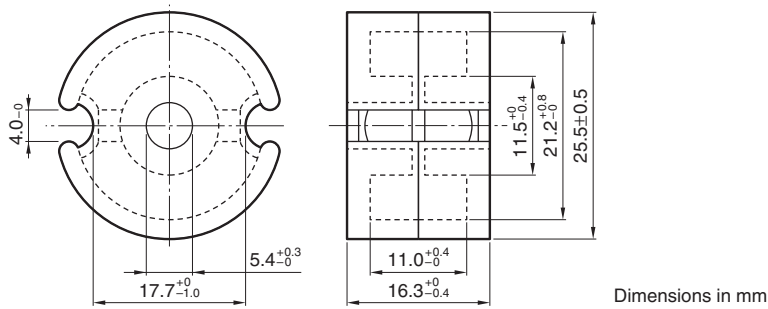
周波数: 1kHz

電流: 0.5mA

* 参考値[0.5mT印加時]

Mn-Zn系 Pシリーズ 品番: H5AP26/16Z-52H

■形状と寸法



Dimensions in mm

JIS C2516, IEC Publication 62317-2に基づきます。

形状パラメータ								電気的特性	
コア 定数 C ₁ (mm ⁻¹)	実効 磁路長 ℓ _e (mm)	実効 断面積 A _e (mm ²)	実効体積 V _e (mm ³)	中脚 断面積 A _{cp} (mm ²)	最小中脚 断面積 A _{cp min.} (mm ²)	巻線 断面積 A _{cw} (mm ²)	質量 (g/組)	AL-value (nH/N ²)	実効透磁率 (μ _e)
0.40	37.6	94	3534	76.1	71.3	57.7	21.1	7800±25%	2483

測定条件

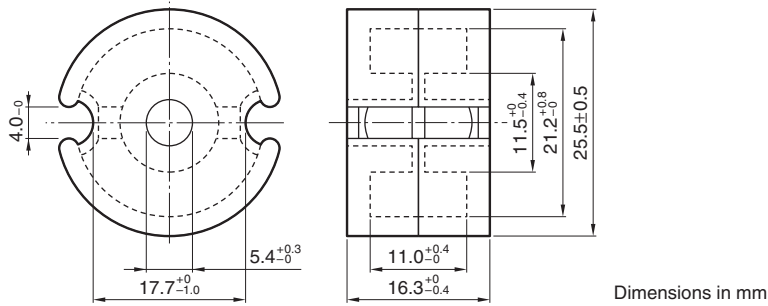
コイル：φ0.40mm、2UEW、100Ts

周波数：1kHz

電流：0.5mA

Mn-Zn系 Pシリーズ 品番: H5C2P26/16Z-52H

■形状と寸法



Dimensions in mm

JIS C2516, IEC Publication 62317-2に基づきます。

形状パラメータ								電気的特性	
コア定数 C ₁ (mm ⁻¹)	実効磁路長 ℓ _e (mm)	実効断面積 A _e (mm ²)	実効体積 V _e (mm ³)	中脚断面積 A _{cp} (mm ²)	最小中脚断面積 A _{cp min.} (mm ²)	巻線断面積 A _{cw} (mm ²)	質量 (g/組)	AL-value (nH/N ²)	実効透磁率 (μ _e)
0.40	37.6	94	3534	76.1	71.3	57.7	21.1	24500±30%	7800[at 18.4mT]
								20000+40/-30%	6367*[at 0.5mT]

測定条件

コイル: ø0.40mm, 2UEW, 100Ts

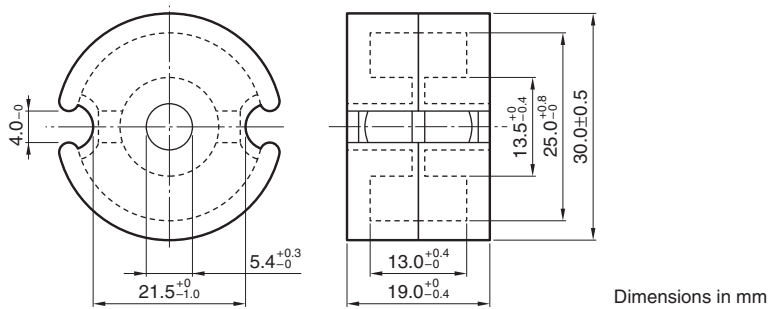
周波数: 1kHz

電流: 0.5mA

* 参考値[0.5mT印加時]

Mn-Zn系 Pシリーズ 品番: H5AP30/19Z-52H

■形状と寸法



Dimensions in mm

JIS C2516, IEC Publication 62317-2に基づきます。

形状パラメータ								電気的特性	
コア定数 C ₁ (mm ⁻¹)	実効磁路長 ℓ _e (mm)	実効断面積 A _e (mm ²)	実効体積 V _e (mm ³)	中脚断面積 A _{cp} (mm ²)	最小中脚断面積 A _{cp min.} (mm ²)	巻線断面積 A _{cw} (mm ²)	質量 (g/組)	AL-value (nH/N ²)	実効透磁率 (μ _e)
0.33	45.2	137	6192	115	109	79.9	35.3	9800±25%	2573

測定条件

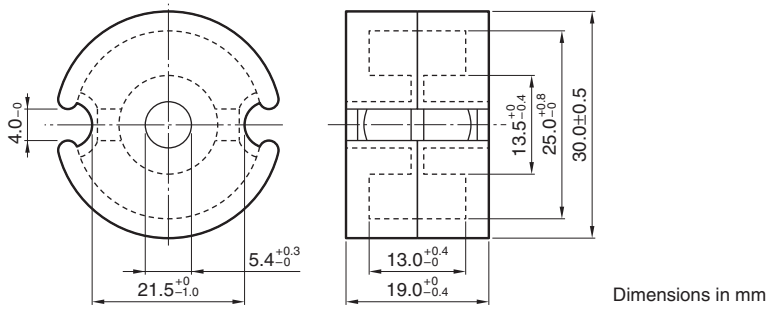
コイル: ø0.40mm, 2UEW, 100Ts

周波数: 1kHz

電流: 0.5mA

Mn-Zn系 Pシリーズ 品番: H5C2P30/19Z-52H

■形状と寸法



JIS C2516、IEC Publication 62317-2に基づきます。

形状パラメータ								電気的特性	
コア 定数 C ₁ (mm ⁻¹)	実効 磁路長 ℓ _e (mm)	実効 断面積 A _e (mm ²)	実効体積 V _e (mm ³)	中脚 断面積 A _{cp} (mm ²)	最小中脚 断面積 A _{cp min.} (mm ²)	巻線 断面積 A _{cw} (mm ²)	質量 (g/組)	AL-value (nH/N ²)	実効透磁率 (μ _e)
0.33	45.2	137	6192	115	109	79.9	35.3	32000±30%	8400[at 16.5mT]
								25000+40/-30%	6563*[at 0.5mT]

測定条件

コイル：φ0.40mm、2UEW、100Ts

周波数：1kHz

電流：0.5mA

* 参考値[0.5mT印加時]