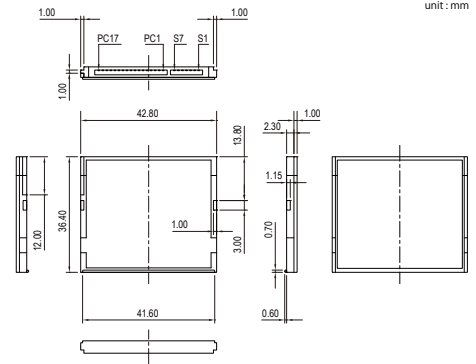


# CFast SATA 6Gbps CFast CAT2A シリーズ



特長、形状/寸法

- HW/FW自社設計、国産3D-NAND対応コントローラGBDriver GS2搭載
  - ◆SLCキャッシュ機能搭載、LDPC ECC + 内部RAIDによるエラー訂正機能搭載
  - ◆温度モニター機能搭載、書き込み禁止エリア設定機能搭載
  - ◆FW改ざん防止機能搭載、ソフトウェア対策機能搭載
- 国産3D NAND型フラッシュメモリ搭載
- DRAMレス、電源遮断対策(コントローラ機能 + 電源バックアップ回路)搭載
- TDK Global Staticウェアレベリング機能搭載(TDK SMART Swap)
- データランダムライザ機能、オートリフレッシュ機能、リードリトライ機能搭載
- NCQ(Native Command Queuing)、ATA Trimコマンド(データ完全消去機能) 対応
- 寿命診断ソフト(TDK SMART)付属、全セクタ数設定機能(クリッピング機能) 搭載
- AES 256Bit 暗号化設定機能(CBC mode)搭載、TCG-OPAL対応(オプション)
- ATA標準セキュリティー機能+オリジナルパスワード認証機能搭載
- CE/FCC/VCCI準拠、RoHS指令対応、専任FAEによる技術サポート対応



型番	CAT2Aシリーズ	
形状	1.0inch-SATA (CFast)	
搭載コントローラ	TDK GBDriver GS2	
インタフェース	SATA 1.5Gbps, 3.0Gbps, 6.0Gbps	
搭載フラッシュメモリ	3D - SLC mode	3D - TLC mode
容量	16GB~256GB	50GB~800GB
ECC (LDPC)	最大130bits/2KB	最大340bits/2KB
転送速度 (max)	Read: 345 MB/sec / Write: 295 MB/sec	Read: 345 MB/sec / Write: 295 MB/sec
書き換え寿命目安	30,000回/Block	3,000回/Block

電源電圧	3.3 V ± 5 %
消費電力 (max)*室温環境	Read: 1140 mW / Write: 1370 mW / Slumber: 200mW
動作周囲温度	Commercial: 0°C to +70°C / Industrial: -40°C to +85°C
保存周囲温度	Commercial: -25°C to +85°C / Industrial: -40°C to +85°C
動作/保存湿度	0 to 90(%) RH [但し結露しないこと]

標準品番一覧	3D - SLC mode		3D - TLC mode	
	容量	第3世代	容量	第5世代
16GB	CAT2A016GKHB	CA00EAA0	CAT2A016GKMAC	CA00EAA0
32GB	CAT2A032GKHDC	CA00EAA0	CAT2A032GKMBC	CA00EAA0
64GB	CAT2A064GKHDC	CA00EAA0	CAT2A064GKMDC	CA00EAA0
128GB	CAT2A128GKHDC	CA00EAA0	CAT2A128GKMDC	CA00EAA0
256GB	—	—	CAT2A256GKMDC	CA00EAA0
50GB	—	—	CAT2A050GKGB	CA00EAA0
100GB	—	—	CAT2A100GKGD	CA00EAA0
200GB	—	—	CAT2A200GKGD	CA00EAA0
400GB	—	—	CAT2A400GKGD	CA00EAA0
800GB	—	—	CAT2A800GKLD	CA00EAA0

1) C : 0~70°C ⇒ W : -40~85°C