

SATA SSD

SATA 6Gbps SSD SDT2A シリーズ

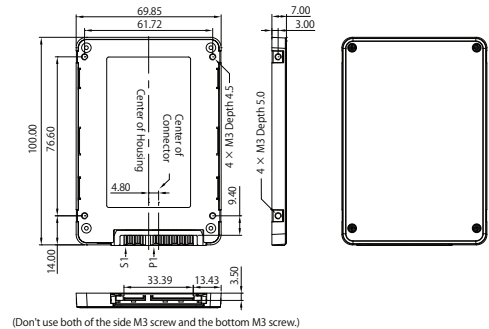


特長、形状/寸法

- HW/FW自社設計、国産3D-NAND対応コントローラGBDriver GS2搭載
 - ◆SLCキャッシュ機能搭載、LDPC ECC + 内部RAIDによるエラー訂正機能搭載
 - ◆温度モニター機能搭載、書き込み禁止エリア設定機能搭載
 - ◆FW改ざん防止機能搭載、ソフトウェア対策機能搭載
- 国産3D NAND型フラッシュメモリ搭載
- DRAMレス、電源遮断対策(コントローラ機能 + 電源バックアップ回路)搭載
- TDK Global Staticウェアレベリング機能搭載(TDK SMART Swap)
- データランダムライザ機能、オートリフレッシュ機能、リードリトライ機能搭載
- NCQ(Native Command Queuing)、ATA Trimコマンド(データ完全消去機能) 対応
- 寿命診断ソフト(TDK SMART)付属、全セクタ数設定機能(クリッピング機能)搭載
- AES 256Bit 暗号化設定機能(CBC mode)搭載
- ATA標準セキュリティー機能+オリジナルパスワード認証機能搭載
- CE/FCC/VCCI準拠、RoHS指令対応、専任FAEによる技術サポート対応

※本図面は7mm筐体となります。

unit: mm



型番	SDT2Aシリーズ	
形状	2.5inch SATA	
搭載コントローラ	TDK GBDriver GS2	
インタフェース	SATA 1.5Gbps, 3.0Gbps, 6.0Gbps	
搭載フラッシュメモリ	3D - SLC mode	3D - TLC mode
容量	16GB~512GB	50GB~1600GB
ECC (LDPC)	最大130bits/2KB	最大340bits/2KB
転送速度 (max)	Read: 345 MB/sec / Write: 295 MB/sec	Read: 345 MB/sec / Write: 295 MB/sec
書き換え寿命目安	30,000回/Block	3,000回/Block

電源電圧	5 V ± 10 %
消費電力 (max)*室温環境	Read: 1000 mW / Write: 1150 mW / Slumber: less than 60 mA
動作周囲温度	Commercial: 0°C to +70°C / Industrial: -40°C to +85°C
保存周囲温度	Commercial: -25°C to +85°C / Industrial: -40°C to +85°C
動作/保存湿度	0 to 90(%) RH [但し結露しないこと]

標準品番一覧	3D - SLC mode			3D - TLC mode			
	容量	第3世代	第4世代	容量	第3世代	第4世代	
16GB	SDT2A016GKHB	CAA0ESA0	—	50GB	SDT2A050GKGB	CAA0ESA0	—
32GB	SDT2A032GKHD	CAA0ESA0	SDT2A032GKKBCA	100GB	SDT2A100GKGD	CAA0ESA0	SDT2A100GKJB
64GB	SDT2A064GKHD	CAA0ESA0	SDT2A064GKKDCA	200GB	SDT2A200GKGD	CAA0ESA0	SDT2A200GKJ
128GB	SDT2A128GKHD	CAA0ESA0	SDT2A128GKKDCA	400GB	SDT2A400GKGD	CAA0ESA0	SDT2A400GKJ
256GB	SDT2A256GKHD	CAA0ESA0	SDT2A256GKKDCA	800GB	SDT2A800GKGD	CAA0ESA0	SDT2A800GKJ
512GB	—	—	SDT2A512GKKDCA	1600GB	—	—	SDT2A1R6TKJ

1) C : 0~70°C ⇒ W : -40~85°C 2) A : Case 7mm ⇒ O : Case 9.5mm