

SD CARD SDHC UHS-I MMRD4/MURD4 シリーズ



データは砂粒の如く消滅しない



高信頼性UHS-I対応SD/microSDメモ리카ード、電源遮断時のデータ信頼性を大幅に向上。

IoTの急速な進展により、センサ情報のストレージとして、小型化、低消費電力に優れたSD/microSDメモ리카ードの需要が高まっています。しかし一般民生用は、低コストを訴求するため、TLCやMLCタイプのフラッシュメモリが採用され、耐久性、信頼性の観点から、産業用途では採用できない場合がほとんどです。TDK MMRD4/MURD4シリーズは、高耐久SLC/pSLCフラッシュメモリおよびSDコントローラGBDriverRD4を搭載した高速UHS-I対応SD/microSDメモ리카ード。データ保持性能や耐久性はもちろん、電源遮断時のデータ信頼性に優れており、省電力要求から頻繁に電源が切られるIoTデバイスに安心してご使用頂けます。



□基本特性/定格

MMRD4シリーズ

容量	512MB~32GB (SLC)
電源電圧	2.7V~3.6V
動作周囲温度	-25 to +85°C (-40 to +85°C)
保存周囲温度	-40 to +85°C
消費電流	100mA (3.3V Write時) 100mA (3.3V Read時) 0.4mA (3.3V Stand-by時)

MURD4シリーズ

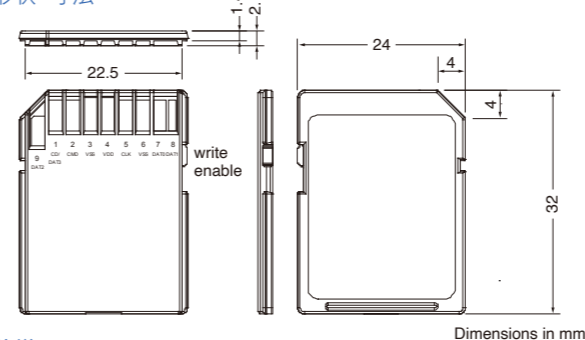
容量	512MB~4GB (SLC)
電源電圧	2.7V~3.6V
動作周囲温度	-25 to +85°C (-40 to +85°C)
保存周囲温度	-40 to +85°C
消費電流	100mA (3.3V Write時) 100mA (3.3V Read時) 0.4mA (3.3V Stand-by時)

□ 特長

1. 自社開発、SDコントローラGBDriver RD4搭載
2. 国産 4K、8KByte/Page (SLC)、16KByte/Page (pSLC) NAND型フラッシュメモリ搭載。
3. SD Specification ver.3.01対応。
SDHC (4GB~):UHS-I / SDスピードクラス Class10 対応。
SD (~2GB):SDスピードクラス Class6 対応。
4. 42bit/1KByte ECC搭載 (4GB~)。24bit/1KByte ECC搭載 (~2GB)。
5. TDK Global Staticウェアレベリング機能搭載。
6. データランダムマイザ機能+オートリフレッシュ機能 (起動時+24時間毎) 搭載。
7. リードリトライ機能搭載。
8. 寿命診断ソフト TDK SMART 付属。
9. 全セクタ数設定機能 (クリッピング機能含む) 搭載。
10. SDA準拠セキュリティー / TDKオリジナルセキュリティー機能搭載。
11. 専任FAEによる技術サポート対応。
12. RoHS指令対応。

MMRD4シリーズ (SDメモ리카ード)

□ 形状・寸法



□ 仕様

容量	512MB/1GB/2GB/4GB/8GB/16GB/32GB (SLC) 4GB/8GB/16GB/32GB (pSLC)
形状	SDメモ리카ード
搭載フラッシュメモリ	SLC(2値) NAND型フラッシュメモリ (4KB/Page,8KB/Page) pSLC NAND型フラッシュメモリ (16KB/Page)
搭載コントローラ	TDK GBDriver RD4
インタフェース	SD Specification Ver3.01
転送モード	SDHC(4GB~): UHS-I / SDスピードクラス Class10 SD(~2GB): SDスピードクラス Class6
転送速度* Read(max.)	75MB/s
Write(max.)	50MB/s
エラー訂正機能 (ECC)	24bit/1KByte、42bit/1KByte (4GB以上)
電源電圧	2.7V~3.6V
動作周囲温度	-25 to +85°C [-40 to +85°C Industrial Option]
保存周囲温度	-40 to +85°C
保存/動作湿度	0 to 90(%) RH [但し結露しないこと]
準拠規格	CE
環境仕様	RoHS指令対応

*16GB(SLC)の場合、CrystalDiskMark 4.1.0にて測定。お客様の実際の使用環境・条件によっては速度が異なる場合がございます。

□ 書き換え寿命目安

	容量	標準品番	書き換え寿命目安 (単位: 百万回)	お客様機器のご使用年数別、許容アクセス回数/秒 (24時間365日稼働の場合)		
				1年	5年	10年
SLC	512MB	MMRD4512MVNACA00AAA0	98	3.12	0.62	0.31
	1GB	MMRD4001GVNBACA00AAA0	197	6.25	1.25	0.62
	2GB	MMRD4002GVNBACA00AAA0	394	12.49	2.50	1.25
	4GB	MMRD4004GVYACA00AAA0	394	12.49	2.50	1.25
	8GB	MMRD4008GVYBCA00AAA0	788	24.99	5.00	2.50
	16GB	MMRD4016GVYBCA00AAA0	1,576	49.97	10.00	5.00
pSLC	32GB	MMRD4032GVYBCA00AAA0	3,152	99.95	19.99	9.99
	4GB	MMRD4004GVHACA00AAA0	39	1.25	0.25	0.13
	8GB	MMRD4008GVJACA00AAA0	79	2.50	0.50	0.25
	16GB	MMRD4016GVJBCA00AAA0	158	5.00	1.00	0.50
	32GB	MMRD4032GVJBCA00AAA0	315	10.00	2.00	1.00

*上記品番は、動作周囲温度-25 to +85°C品です。-40 to +85°C品をご希望の場合は、青字「C」を、「W」に変換下さい。
(例:MMRD4512MVNACA00AAA0 [-25 to +85°C品])⇒MMRD4512MVNAW00AAA0 [-40 to +85°C品])

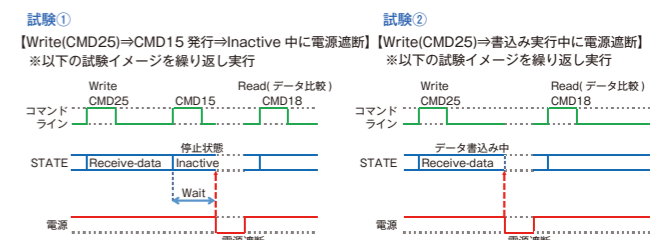
□ 電源トラブル対策

TDK GBDriverシリーズ共通の対電源遮断アルゴリズムにより、突然の電源トラブルにも安心なSDカードです。

電源遮断試験結果

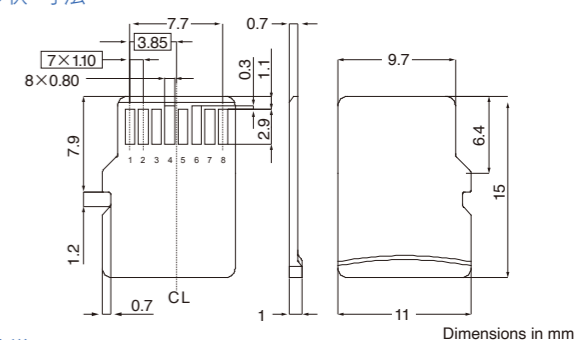
	TDK		A社		B社	
	試験①	試験②	試験①	試験②	試験①	試験②
書き込みデータ量 (セクタ)	166,049,542	88,734,906	27,296,954	27,814,088	5,791,942	5,780,137
電源遮断回数 (回)	15,989	10,994	7,155	8,676	753	867
カード破損 (台)	0	0	2	1	1	1
(発生率 [%])	(0.00%)	(0.00%)	(0.03%)	(0.01%)	(0.13%)	(0.12%)

*各カードの書き込み速度の違いにより電源遮断回数に差異があります。



MURD4シリーズ (microSDメモ리카ード)

□ 形状・寸法



□ 仕様

容量	512MB/1GB/2GB/4GB (SLC) 4GB/8GB/16GB/32GB (pSLC)
形状	microSDメモ리카ード
搭載フラッシュメモリ	SLC(2値) NAND型フラッシュメモリ (4KB/Page) pSLC NAND型フラッシュメモリ (16KB/Page)
搭載コントローラ	TDK GBDriver RD4
インタフェース	SD Specification Ver3.01
転送モード	SDHC(4GB~): UHS-I / SDスピードクラス Class10 SD(~2GB): SDスピードクラス Class6
転送速度* Read(max.)	75MB/s
Write(max.)	50MB/s
エラー訂正機能 (ECC)	24bit/1KByte、42bit/1KByte (4GB以上)
電源電圧	2.7V~3.6V
動作周囲温度	-25 to +85°C [-40 to +85°C Industrial Option]
保存周囲温度	-40 to +85°C
保存/動作湿度	0 to 90(%) RH [但し結露しないこと]
準拠規格	CE
環境仕様	RoHS指令対応

*16GB(SLC)の場合、CrystalDiskMark 4.1.0にて測定。お客様の実際の使用環境・条件によっては速度が異なる場合がございます。

□ 書き換え寿命目安

	容量	標準品番	書き換え寿命目安 (単位: 百万回)	お客様機器のご使用年数別、許容アクセス回数/秒 (24時間365日稼働の場合)		
				1年	5年	10年
SLC	512MB	MURD4512MVNACA00AAA0	98	3.12	0.62	0.31
	1GB	MURD4001GVNBACA00AAA0	197	6.25	1.25	0.62
	2GB	MURD4002GVNBACA00AAA0	394	12.49	2.50	1.25
	4GB	MURD4004GVNBACA00AAA0	788	24.99	5.00	2.50
	8GB	MURD4008GVHBCA00AAA0	39	1.25	0.25	0.13
pSLC	16GB	MURD4016GVHBCA00AAA0	158	5.00	1.00	0.50
	32GB	MURD4032GVHBCA00AAA0	315	10.00	2.00	1.00

*上記品番は、動作周囲温度-25 to +85°C品です。-40 to +85°C品をご希望の場合は、青字「C」を、「W」に変換下さい。
(例:MMRD4512MVNACA00AAA0 [-25 to +85°C品])⇒MMRD4512MVNAW00AAA0 [-40 to +85°C品])