

去耦电路用电感器

积层铁氧体

MLJ-G系列(车载PoC用)



AEC-Q200

MLJ1005-G型



■特点

- 适用于 PoC（同轴电缆供电）电路的小型层积电感器。
- 用过特有的电路结构实现了宽频带和高阻抗特性。
- 由于低损耗铁氧体材料具有良好的直流重叠特性，因此适用于大电流场景。
- 由于电阻小，音量降低小，而且声音失真的发生被抑制，最适合要求高音质的设备。
- 工作温度范围: -55 to +125°C

■用途

- 车载PoC（摄像头,DMS等），用于对安全性和质量要求较高的设备（安全摄像头、助听器）的音频线路

■型号的命名方法

MLJ	1005	WG	H	R47	P	T	D25
系列名称	L x W x H 尺寸 1.0 x 0.5 x 0.5 mm	特性	管理符号	电感 (μH)	电感容差	包装形式	管理符号

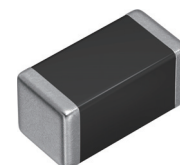
■特点规格表

L (μH)	L 测定条件		直流电阻			额定电流		型号
	容差	频率 (MHz)	电流 (mA)	(Ω)typ.	(Ω)max.	105°C (mA)max.	125°C (mA)max.	
0.27	$\pm 25\%$	25	1	0.53	0.69	480	400	MLJ1005WGHR27PTD25
0.36	$\pm 25\%$	25	1	0.66	0.86	430	300	MLJ1005WGHR36PTD25
0.47	$\pm 25\%$	25	1	0.88	1.15	350	250	MLJ1005WGHR47PTD25

测量设备

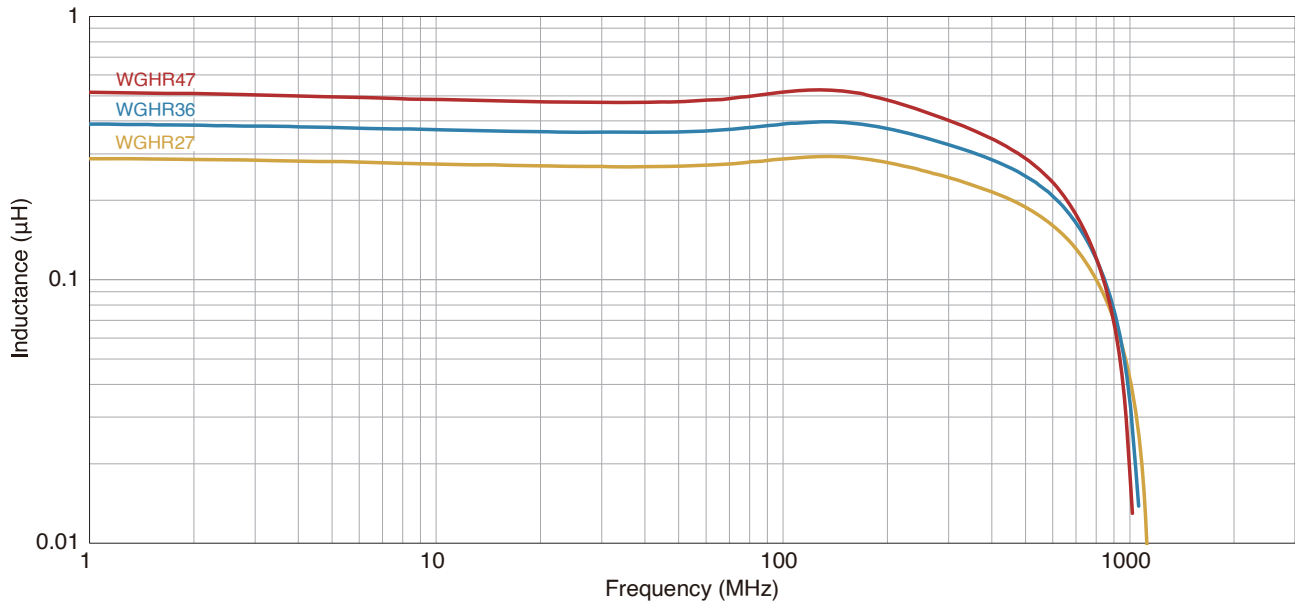
测量项目	型号	厂商
L	4294A+16034G	Keysight Technologies
直流电阻	Type-755611	Yokogawa

* 有时使用同等测量设备。



MLJ1005-G型

■ L频率特性

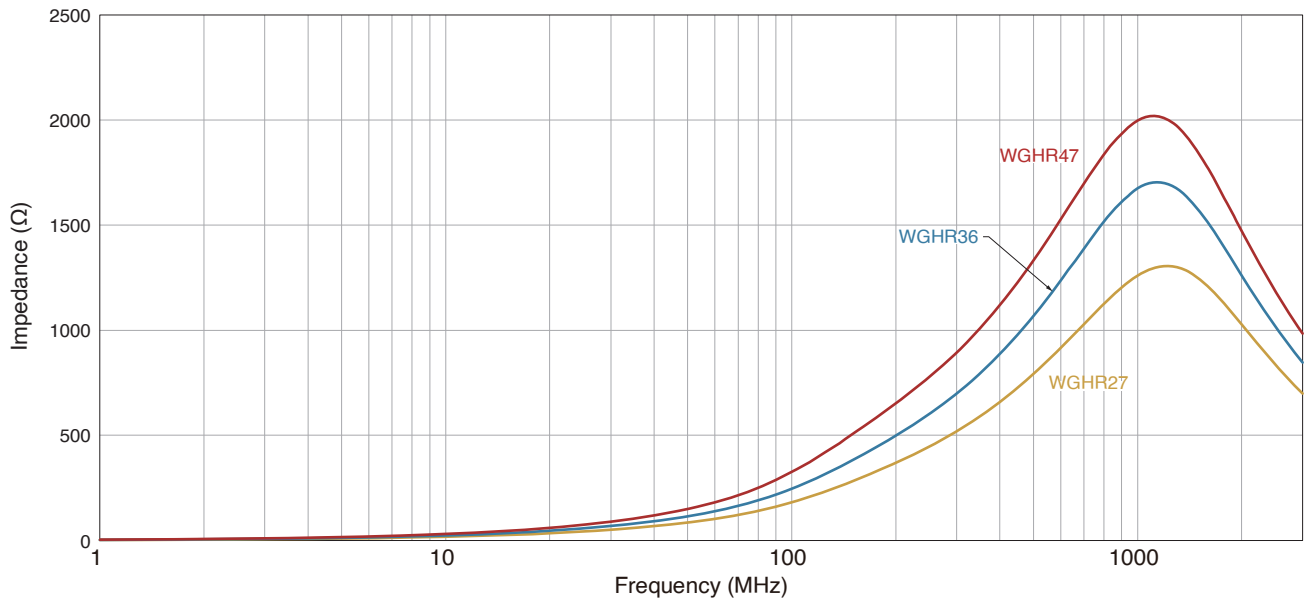


测量设备

型号	厂商
4991A+16192A	Keysight Technologies

* 有时使用同等测量设备。

■ 阻抗频率特性



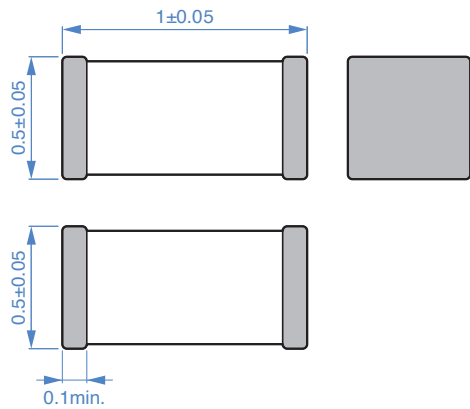
测量设备

型号	厂商
4991A+16192A	Keysight Technologies

* 有时使用同等测量设备。

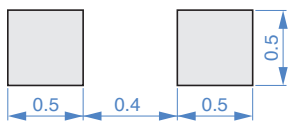
MLJ1005-G型

形状与尺寸



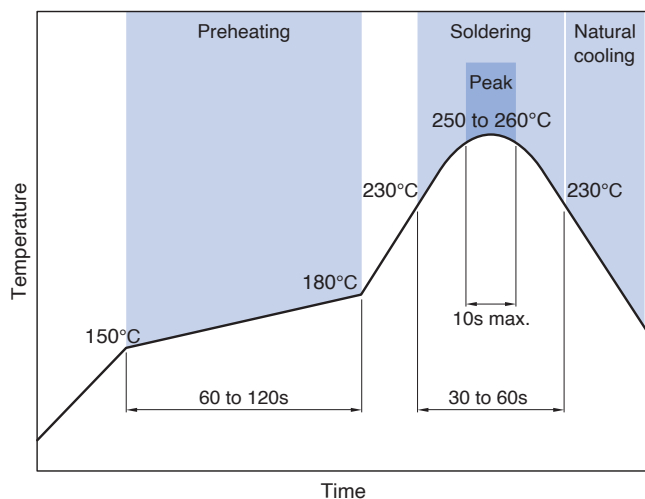
Dimensions in mm

推荐焊盘布局



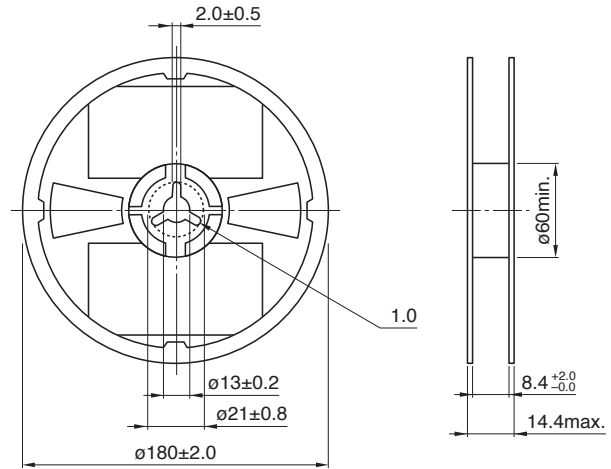
Dimensions in mm

推荐回流焊温度曲线图



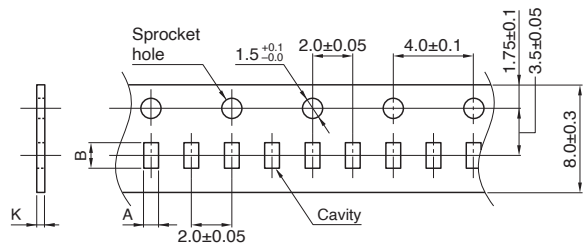
包装形式

卷筒尺寸



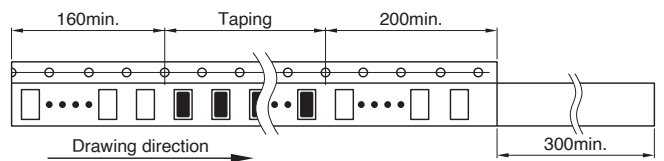
Dimensions in mm

编带尺寸



Dimensions in mm

类型	A	B	K
MLJ1005-G	0.65±0.1	1.15±0.1	0.8 max.



Dimensions in mm

包装数量

包装数量	10000 pcs/reel
------	----------------

温度范围、单个重量

工作温度范围	保存温度范围*	单个重量
-55 to +125 °C	-55 to +125 °C	1 mg

* 保存温度范围以固定基板后为准。

为了能够更加正确、安全地使用产品，请务必索取能进一步确认详细特性、规格的采购规格书。
记载内容可能因为产品改良等原因不经预告而更改，恕不另行通知。

使用注意事项

在使用本产品前，请务必随附采购规格书。

安全注意事项

使用本产品时，请注意安全事项。

注意

- 保存时间为12个月以内，保存条件（温度5~40°C、湿度10~75%RH以下），需充分注意。
若超过保存时间，端子电极的可焊性将可能老化。
- 请勿在气体腐蚀环境（盐、酸、碱等）下使用和保管。
- 安装后的焊接修正应在规格书规定的条件范围内。
若加热过度可能导致短路、性能降低、寿命减少。
- 将安装了芯片的印刷电路组装到装置时，请注意不要因印刷电路整体变形或紧固部等局部变形而给芯片施加剩余应力。
- 装置会因通电而自我发热（温度上升），因此在热设计方面需留有充分余地。
- 非磁屏蔽型在基板设计时需注意配置线圈。
受到电磁干扰可能会导致误动作。
- 由于人体所带的静电会传到接地线上，因此请使用防静电腕带。
- 请勿将本产品靠近磁铁或带有磁力的物体。
- 请在采购规格书规定的范围内使用。
- 本目录中记载的产品搭载于汽车或车载用产品或一般电子设备（AV设备、通信设备、家电设备、娱乐设备、计算机设备、个人设备、办公设备、计测设备、工业机器人），按照本规格书记载的范围、条件，分别用于汽车（也包括该车载用产品搭载于汽车上的情况）或车载用产品中的标准用途或作为一般电子设备的标准用途，另外，包含本产品的该汽车或车载用产品或一般电子设备意在分别以通常的操作、使用方法使用。汽车或车载用产品以外、对于需要高度安全性和可靠性的，或者设备的故障，误动作，运转不良可能会给人的生命，身体及财产等造成损害，以及有可能产生莫大社会影响的以下用途（以下称‘特定用途’）中的适用性，性能发挥，品质，本公司不予保证。
因用于超过本目录所规定的范围、条件，或用于其他特定用途而产生损失、伤害等情况，我司恕不承担责任，请谅解。
客户预定在本产品目录的范围、条件之外，或者在特定用途中使用，请事先咨询本公司相关部门。根据客户的用途，对本规格书记载的规格不同的要求我们将另行协商。

- | | |
|------------------|--------------------|
| (1) 航空，航天设备 | (7) 交通工具控制设备 |
| (2) 运输设备（电车，船舶等） | (8) 公共性的高度信息处理设备 |
| (3) 医疗设备 | (9) 军用设备 |
| (4) 发电控制设备 | (10) 电热用品，燃烧设备 |
| (5) 核动力相关设备 | (11) 防灾防盗设备 |
| (6) 海底设备 | (12) 各种安全装置 |
| | (13) 其他被认定为特定用途的用途 |

此外，对使用本产品目录中所记载产品的设备进行设计时，请确保符合该设备的使用用途及状态的保护回路和装置，并设置备用回路等。