



RFID用磁性シート

フレキシールド

IFLシリーズ

RFID用磁性シート フレキシブルド

RoHS指令対応製品

IFLシリーズの概要

■特徴

- 13.56MHzまでの高透磁率 (μ') および低磁気損失 (μ'') 材料
- コイル品質係数 (Q) を最適化するために複数の材料と厚さから選択可能
- シートを簡単に希望の形状に成形できる高い柔軟性
- 非導電性表面のため、金属コイルを磁性シートに直接張付け可能
- コイルのすぐ後ろにある金属物体からシステムを保護
- ロールまたはシート形状で供給可能

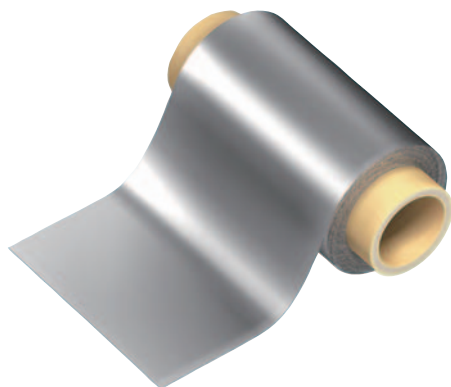
■アプリケーション

- RFIDリーダー/ライターのアンテナ受信性能と感度の改善
- 金属製のスマートカードとタグの磁場の分離
- NFC送信機と受信機
- 低電力磁気共鳴無線電力伝送システムのシールド

■標準形状一覧

材質	磁性層厚み (mm)	シート寸法 (mm)	ロール寸法	
			幅 (mm)	長さ (m)
IFL04	0.050	300X200	300	100
	0.100			
	0.200		非標準*	非標準*
IFL05K	0.050	300X200	300	100
	0.100			
	0.200		非標準*	非標準*

* 詳細はお問い合わせ下さい



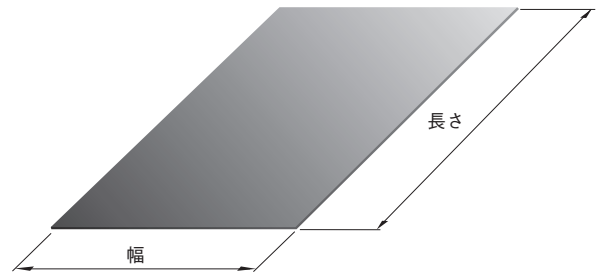
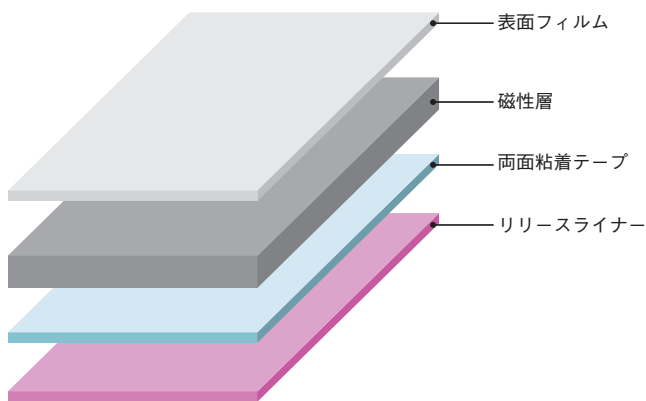
○ RoHS指令対応製品：RoHS指令対応製品の詳細はこちらです。 <http://product.tdk.com/ja/environment/rohs/>

⚠ 製品をより正しく、安全にご使用いただくために、さらに詳細な特性・仕様をご確認いただける納入仕様書をぜひご請求ください。
記載内容は、改良その他により予告なく変更する場合がありますので、あらかじめご了承ください。

RFID用IFLシリーズ シートタイプ

■品番の呼称法

IFL	04	-	050	N	B	300	×	200				
シリーズ名	材質記号		磁性層厚み (mm)		表面フィルム厚み (mm)		両面粘着テープ厚み (mm)		長さ (mm)		幅 (mm)	
IFL	04 05K		050	0.050	N	No	N	No	300	300	200	200
			100	0.100	R	0.038	B	0.010				
			200	0.200	R: 剥離タイプ		D	0.030				



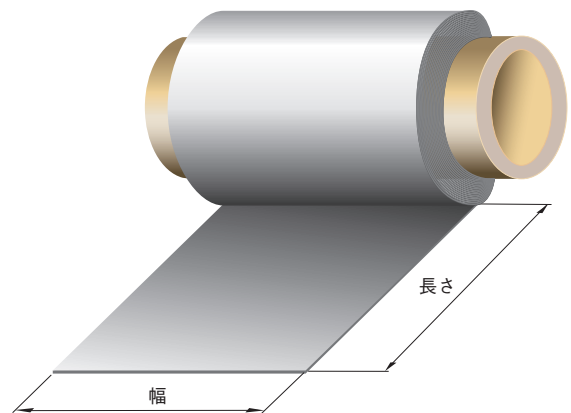
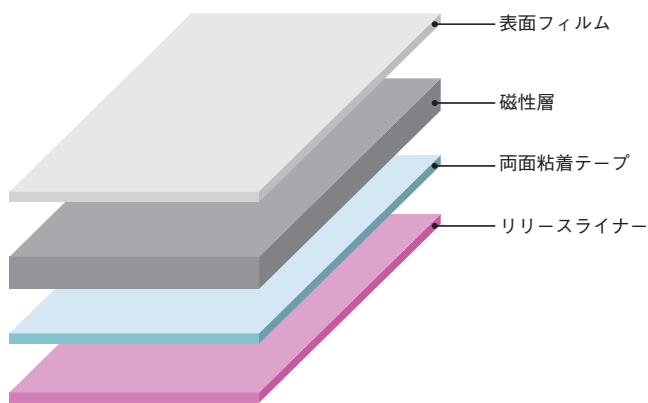
■標準品番一覧

材質	シート寸法 (mm)	磁性層厚み (mm)	総厚み (mm)typ.	品番
IFL04	300X200	0.050	0.060	IFL04-050NB300X200
		0.100	0.110	IFL04-100NB300X200
		0.200	0.240	IFL04-200ND300X200
IFL05K	300X200	0.050	0.060	IFL05K-050NB300X200
		0.100	0.110	IFL05K-100NB300X200
		0.200	0.240	IFL05K-200ND300X200

RFID用IFLシリーズ ロールタイプ

■品番の呼称法

IFL	04	-	050	N	B	1HR	×	300
シリーズ名	材質記号		磁性層厚み (mm)	表面フィルム厚み (mm)	両面粘着テープ厚み (mm)	長さ (m)		幅 (mm)
IFL	04		050 0.050	N No	N No	1HR 100		300 300
	05K		100 0.100	R 0.038	B 0.010			
			200 0.200	R: 剥離タイプ				
					D 0.030			



■標準品番一覧

材質	ロール寸法		磁性層厚み (mm)	総厚み (mm)typ.	品番
	幅 (mm)	長さ (m)			
IFL04	300	100	0.050	0.088*	IFL04-050RN1HRX300
			0.100	0.138*	IFL04-100RN1HRX300
			0.050	0.060	IFL04-050NB1HRX300
			0.100	0.110	IFL04-100NB1HRX300
IFL05K	300	100	0.050	0.088*	IFL05K-050RN1HRX300
			0.100	0.138*	IFL05K-100RN1HRX300
			0.050	0.060	IFL05K-050NB1HRX300
			0.100	0.110	IFL05K-100NB1HRX300

* 注記: 表面フィルムを含んだ数値

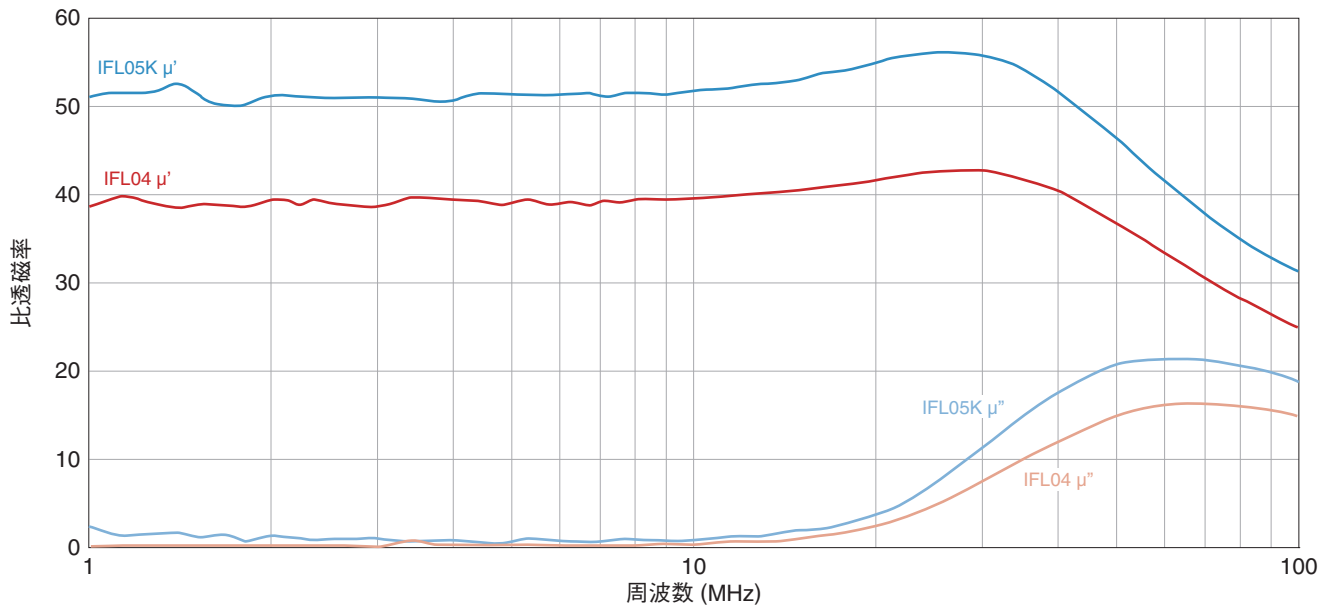
RFID用IFLシリーズ

■ 材質特性

□ 材質特性表

材質	比透磁率 [at 13.56MHz]			表面抵抗率 ($\Omega/\text{sq.}$)typ.	熱伝導率 ($\text{W}/\text{m} \cdot \text{K}$)	飽和磁束密度 (mT)	キュリー温度 ($^{\circ}\text{C}$)	比透磁率 (at 1MHz)typ.	使用温度範囲 ($^{\circ}\text{C}$)
	μ'	μ''	μ'/μ''						
IFL04	40	0.8	50	10M	1.5	100 [H=1194A/m]	> 500	1450	-40 to +85
IFL05K	50	1.3	38	10M	1.5	150 [H=1194A/m]	> 500	1500	-40 to +85

□ 比透磁率



ご使用上の注意事項

本製品をご使用前に、必ず納入仕様書をお取り寄せください。

安全上のご注意

本製品のご使用にあたっては、注意事項に十分留意され安全設計を行って下さい。

⚠ 注意

- 本カタログに記載の製品は、一般電子機器（AV 機器、通信機器、家電製品、アミューズメント機器、コンピュータ機器、パーソナル機器、事務機器、計測機器、産業用ロボット）に汎用標準的な用途で使用され、また、当該一般電子機器が、通常の操作、使用方法で用いられることを意図しております。

高度な安全性や信頼性が要求され、または機器の故障、誤動作、不具合が人への生命、身体や財産等に損害を及ぼす恐れがあり、もしくは社会的に甚大な影響を与える恐れのある以下の用途（以下特定用途）への適合性、性能発揮、品質を保証するものではありません。

本カタログの範囲、条件を越え、または特定用途での使用を予定されている場合、事前に弊社窓口までご相談ください。お客様の用途に合わせ、本カタログ掲載の仕様とは別の仕様にて協議させていただきます。

- | | |
|-------------------------|------------------|
| ①航空、宇宙機器 | ⑧公共性の高い情報処理機器 |
| ②輸送用機器（自動車、電車、船舶等） | ⑨軍事用機器 |
| ③医療用機器（薬事法分類 クラスⅠ、Ⅱを除く） | ⑩電熱用品、燃焼機器 |
| ④発電制御用機器 | ⑪防災、防犯機器 |
| ⑤原子力関係機器 | ⑫各種安全装置 |
| ⑥海底機器 | ⑬その他特定用途と認められる用途 |
| ⑦交通機関制御機器 | |

なお、本カタログに記載の製品を使用する機器の設計にあたっては、当該機器の使用用途および態様に応じた保護回路・装置の確保やバックアップ回路を設ける等してください。