



RFID用磁性シート
フレキシールド

Series name

IFQ06

IFQ06

■ 特徴

- ・ 13.56MHzまでの高透磁率 (μ') および低磁気損失 (μ'') 材料
- ・ シートを簡単に希望の形状に成形できる高い柔軟性
- ・ 高い品質係数 (Q)
- ・ コイルのすぐ後ろにある金属物体からシステムを保護
- ・ ロールまたはシート形状で供給可能

■ 温度範囲

動作温度範囲
-40 to +85 °C

■ 標準形状一覧

材質	磁性層厚み (mm)	シート寸法 (mm)	ロール寸法	
			幅 (mm)	長さ (m)
IFQ06	0.050	300 X 200	300	100
	0.100		300	100
	0.200		Non-STD*	Non-STD*

*詳細はお問い合わせください

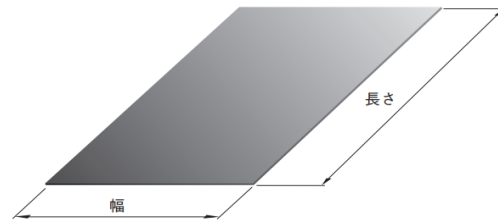
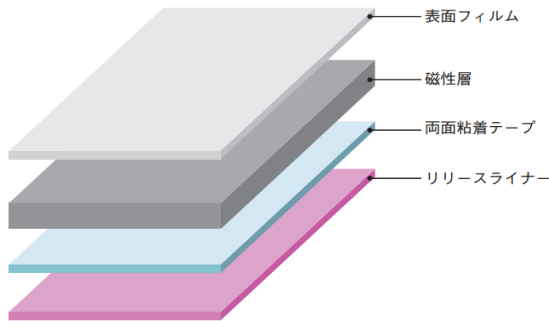
- ・ 標準形状以外の仕様についてはお問い合わせください



IFQ06 シートタイプ

■ 品番の呼称法

IFQ	06	-	050	N	N	300	X	200
シリーズ名	材料記号		磁性層厚み (mm)	表面フィルム 厚み (mm)	両面粘着 テープ厚み (mm)	長さ (mm)		幅 (mm)
IFQ	06		050 0.050 100 0.100 200 0.200	N No R 0.038 R: 剥離タイプ	N No B 0.010 D 0.030	300 300		200 200



■ 標準品番一覧

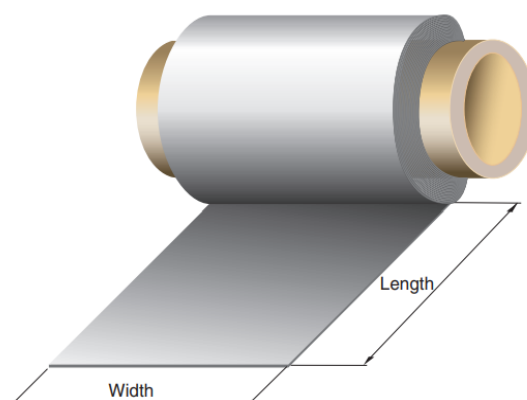
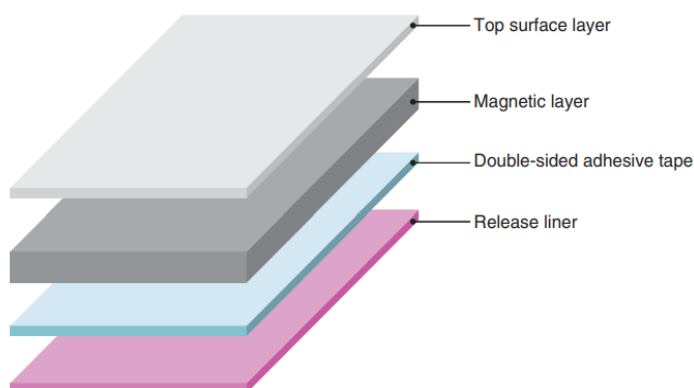
材質	品番	シート寸法 (mm)	磁性層厚み (mm)	総厚み (mm)
IFQ06	IFQ06-050NB300X200	300x200	0.050	0.060
	IFQ06-100NB300X200		0.100	0.110
	IFQ06-200ND300X200		0.200	0.240

(Typical)

IFQ06 ロールタイプ

■ 品番の呼称法

IFQ	06	-	050	N	B	1HR	X	300
シリーズ名	材料記号		磁性層厚み (mm)	表面フィルム 厚み (mm)	両面粘着 テープ厚み (mm)	長さ (m)		幅 (mm)
IFL	06		050 0.050 100 0.100	N No R 0.038 R: 剥離タイプ	N No B 0.010 D 0.030	1HR 100		300 300



■ 標準品番一覧

材質	品番	ロール寸法		磁性層厚み (mm)	総厚み (mm)
		幅 (mm)	長さ (m)		
IFQ06	IFQ06-050RN1HRX300	300	100	0.050	0.088*
	IFQ06-100RN1HRX300			0.100	0.138*
	IFQ06-050NB1HRX300			0.050	0.060
	IFQ06-100NB1HRX300			0.100	0.110

* 注記: 表面フィルムを含んだ数値

IFQ06

■ 材質特性

□ 材質特性表

(Typical)

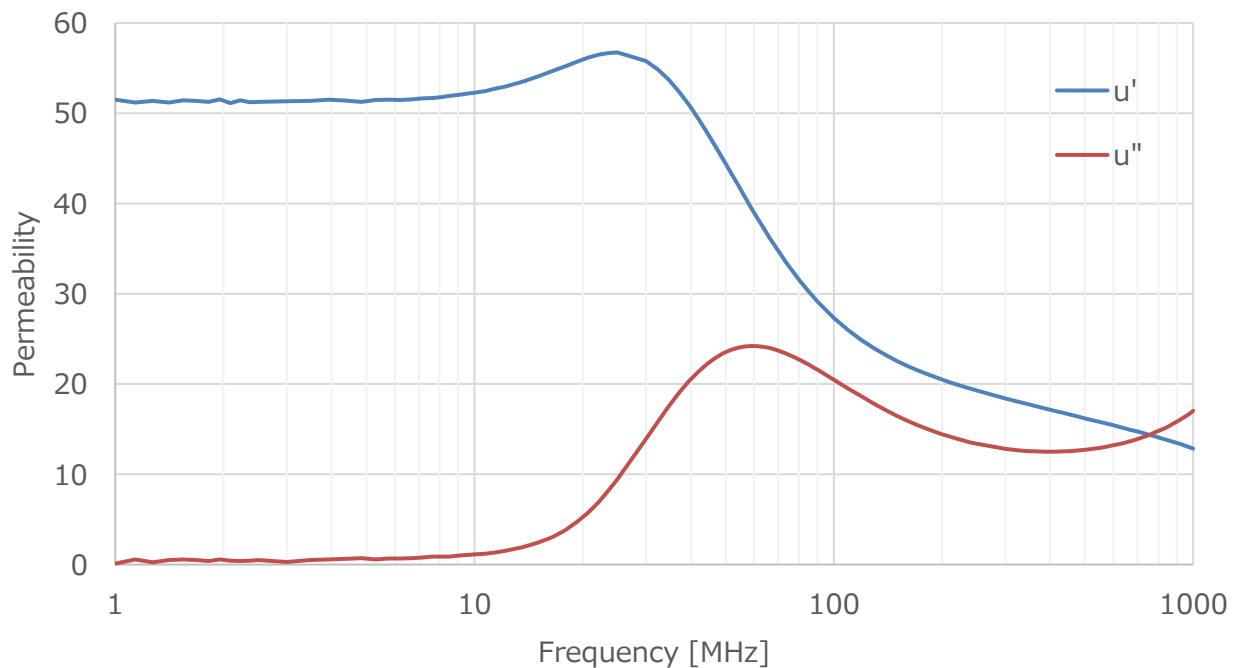
材質	比透磁率			表面抵抗率 (ohm/sq.)
	(at 13.56MHz)			
	u'	u''	u'/u''	
IFQ06	56	2	28	10M

(Typical)

材質	熱伝導率 (W/m·K)	飽和磁束密度 (mT)	キュリー温度 (deg.C)	比透磁率
				(at 1MHz)
IFQ06	1.5	150	> 500	1500

□ 比透磁率

Frequency vs Permeability



ご使用上の注意事項

本製品をご使用の前に、必ず納入仕様書をお取り寄せください。

安全上のご注意

本製品のご使用にあたっては、注意事項に十分留意され安全設計を行ってください。

注意

本カタログに記載の製品は、一般電子機器（AV機器、通信機器、アミューズメント機器、コンピュータ機器、パーソナル機器、事務機器、計測機器、産業用ロボット）に汎用標準的な用途で使用され、また、当該一般電子機器が、通常の操作、使用方法で用いられることを意図しております。

高度な安全性や信頼性が要求され、または機器の故障、誤動作、不具合が人への生命、身体や財産等に損害を及ぼす恐れがあり、もしくは社会的に甚大な影響を与える恐れのある以下の用途（以下特定用途）への適合性、性能発揮、品質を保証するものではありません。

本カタログの範囲、条件を超え、または特定用途での使用を予定されている場合、事前に弊社窓口までご相談ください。お客様の用途に合わせ、本カタログ掲載の仕様とは別の仕様にて協議させていただきます。

1. 航空、宇宙機器
2. 輸送用機器（自動車、電車、船舶等）
3. 医療用機器（薬事法分類 クラスⅠ、Ⅱを除く）
4. 発電制御用機器
5. 原子力関係機器
6. 海底機器
7. 交通機関制御機器
8. 公共性の高い情報処理機器
9. 軍事用機器
10. 電熱用品、燃焼機器
11. 防災、防犯機器
12. 各種安全装置
13. その他特定用途と認められる用途

なお、本カタログに記載の製品を使用する機器の設計にあたっては、当該機器の使用用途及び態様に応じた保護回路・装置の確保やバックアップ回路を設ける等してください。