


PF-A SERIES

高調波電流抑制・力率改善モジュール 500W,1000W



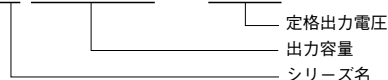
台
モ
ジュール

■ 特 長

-  高調波電流規制 (EN61000-3-2準拠)
- 高力率 0.95
- 高効率 90%
- 入力電圧 85 ~ 265VAC (連続入力)
- N+1並列冗長運転
- カレントシェアリング (負荷電流バランス)
- IOG (インバータ動作) モニタ信号
- AUX (外部信号用) 補助電源出力
- チョークコイルおよび入力サージ電流防止回路
- 内蔵コンデンサ: セラミックコンデンサのみ (高信頼性)

■ 型名称呼方法

PF 1000A - 360



■ 用 途



■ RoHS指令対応

■ 製品ラインアップ

PF-A (AC入力)

出力電圧	500W			1000W		
	出力電流	型名	入力電圧	出力電流	型名	入力電圧
360VDC	1.4A	PF500A-360	85 ~ 265VAC	2.8A	PF1000A-360	85 ~ 265VAC
	2.1A		170 ~ 265VAC	4.2A		170 ~ 265VAC

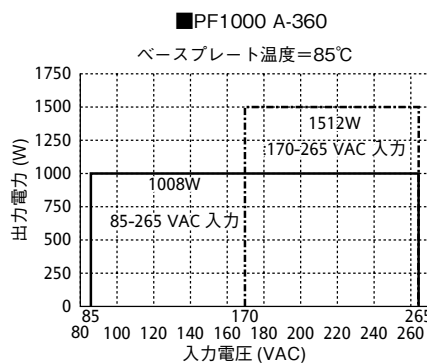
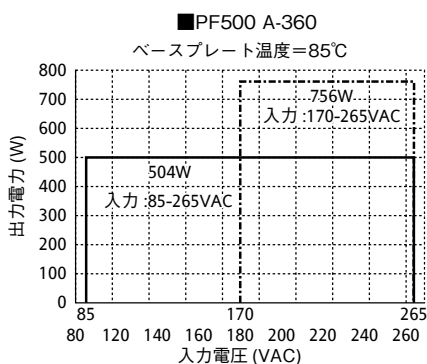
PF-A

PF-A 仕様規格 (ご使用前にご覧ください)

仕様項目・単位		型名	PF500A-360		PF1000A-360	
入力	定格電圧	VAC	100 ~ 240	200 ~ 240	100 ~ 240	200 ~ 240
	電圧範囲 (*7)	VAC	85 ~ 265	170 ~ 265	85 ~ 265	170 ~ 265
	周波数範囲 (*3)	Hz	47 ~ 63			
	PFHC 動作入力電圧範囲 (*10)	VAC	85 ~ 255	170 ~ 255	85 ~ 255	170 ~ 255
	力率 (min) (*1)		0.95			
	効率 (typ) (*1)	%	90	94	90	94
	電流 (typ) (*1)	A	5.6	4.0	11.2	8.0
出力	サージ電流 (typ) (*2)(*9)	A	30 / 60 ピーク			
	定格電圧	VDC	360			
	最大電流	A	1.4	2.1	2.8	4.2
	最大電力	W	504	756	1008	1512
	電圧設定精度	%	± 2			
	最大入力変動 (*4)		5V			
	最大負荷変動 (*5)		10V			
機能	最大温度変動		0.02 % / °C			
	リップル (*2)(*9)		20 (Vp-p)			
	過電圧保護 (*6)	VDC	390 ~ 420			
	過熱保護 (*6)		100 ± 15°C			
	並列運転 (*9)		あり			
	直列運転		なし			
環境	I/OG 信号 (*9)		インバータ動作モニター信号 I/OG 端子付			
	外部信号用補助電源 (max)		12 ~ 20VDC 10mA(max) AUX 端子付			
	動作温度	°C	- 20 ~ + 85 (ベースプレート温度) 周囲温度 = - 20 以上			
	保存温度	°C	- 40 ~ + 85			
	動作湿度	% RH	30 ~ 95 (結露なきこと)			
	保存湿度	% RH	10 ~ 95 (結露なきこと)			
	耐振動		非動作時 10 ~ 55Hz (掃引 1 分間) 振幅 0.825mm (p-p) 一定 (最大 49.0m/s ²) X、Y、Z 各方向 1 時間			
絶縁	耐衝撃		196.1m/s ² 以下 (単品梱包状態)			
	冷却方式 (*8)(*9)		コンダクション・クーリング			
	耐電圧		入出力端子-ベースプレート間: 3.0kVAC 1 分間 (20mA)			
適応規格	絶縁抵抗		100MΩ以上 (25°C、70%RH、入出力端子-ベースプレート間: 500VDC)		100MΩ以上 (500VDC、25°C、70%RH)	
	安全規格		UL62368-1, CSA62368-1, EN62368-1, UL60950-1, CSA60950-1, EN60950-1 各認定 (60950-1 の有効期限: 2020 年 12 月 20 日)			
構造	質量 (typ)	g	160		250	
	サイズ (W × H × D)	mm	83 × 12.7 × 86 (外観図参照)		146 × 12.7 × 86 (外観図参照)	

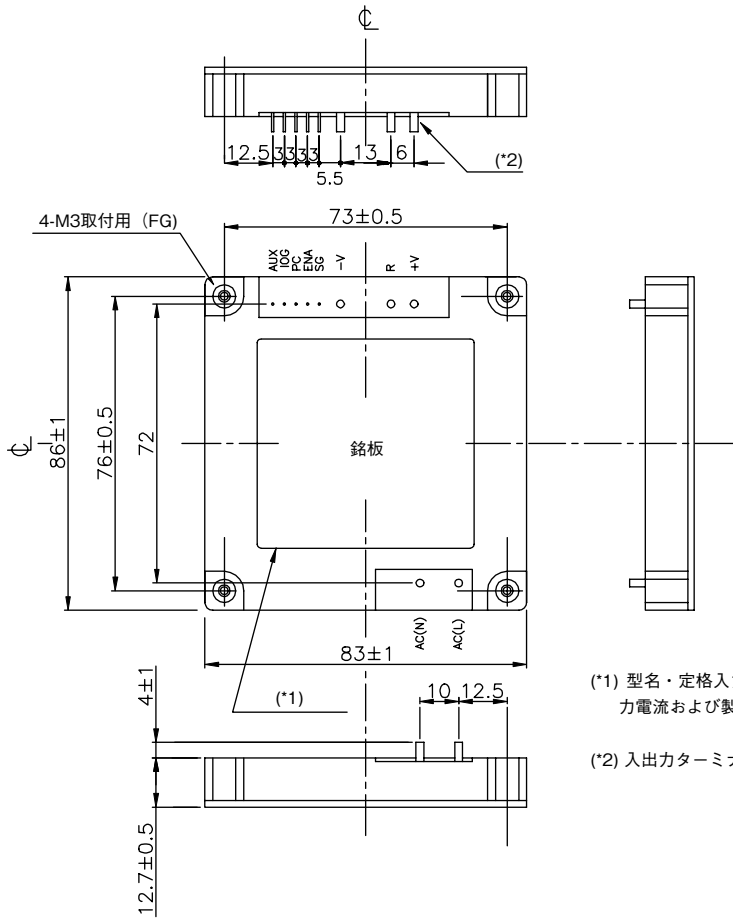
- (*1) 入力電圧100/200VAC、最大出力電力時の値です。
- (*2) 外付部品として、平滑コンデンサ、ヒューズ、入力サージ電流制限抵抗が必要です。
- (*3) 安全規格申請時は「50/60Hz」です。
- (*4) PFHC付入力範囲、負荷一定時の値です。
- (*5) 無負荷～全負荷、入力電圧一定時の値です。
- (*6) 出力遮断方式マニュアルリセット型です。
- (*7) 出力ディレーティングをご参照ください。
- (*8) 取扱説明に従ってヒートシンクをお選びください。
- (*9) 取扱説明書をご参照ください。
- (*10) PFHC動作入力電圧範囲外(255 ~ 265VAC)では、このモジュールは整流器として動作します。(出力電圧は入力電圧を全波整流した値となります。)

出力ディレーティング



外觀図

[PF500A-360]



[入力側端子]
 AC (N) : 交流入力端子 (ニュートラルライン)
 AC (L) : 交流入力端子 (ライブライン)

ベースプレートは、M3取付用タップを介して
 FGと接続できます。

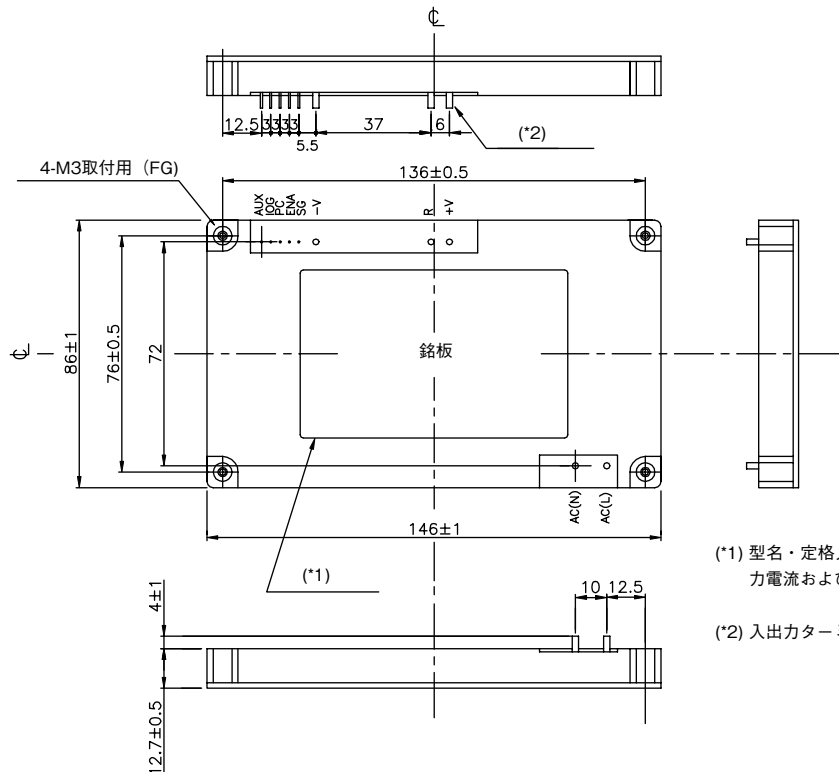
[出力側端子]
 AUX : 外部信号用補助電源端子
 IOG : インバータ動作モニター信号端子
 PC : 出力バランス運転用端子
 ENA : パワーオン信号端子
 SG : 信号用グラウンド端子
 (内部にて -V端子と接続されています)
 -V : -出力端子
 R : 入力サージ電流防止抵抗用端子
 +V : +出力端子

(*1) 型名・定格入力電圧・出力電圧・最大出力電流および製造国名が表示されます。

(*2) 入出力ターミナル 5-φ2
 5-φ0.6

単位:mm

[PF1000A-360]



[入力側端子]
 AC (N) : 交流入力端子 (ニュートラルライン)
 AC (L) : 交流入力端子 (ライブライン)

ベースプレートは、M3取付用タップを介して
 FGと接続できます。

[出力側端子]
 AUX : 外部信号用補助電源端子
 IOG : インバータ動作モニター信号端子
 PC : 出力電流バランス運転用端子
 ENA : パワーオン信号端子
 SG : 信号用グラウンド端子
 (内部にて -V端子と接続されています)
 -V : -出力端子
 R : 入力サージ電流防止抵抗用端子
 +V : +出力端子

(*1) 型名・定格入力電圧・出力電圧・最大出力電流および製造国名が表示されます。

(*2) 入出力ターミナル 5-φ2
 5-φ0.6

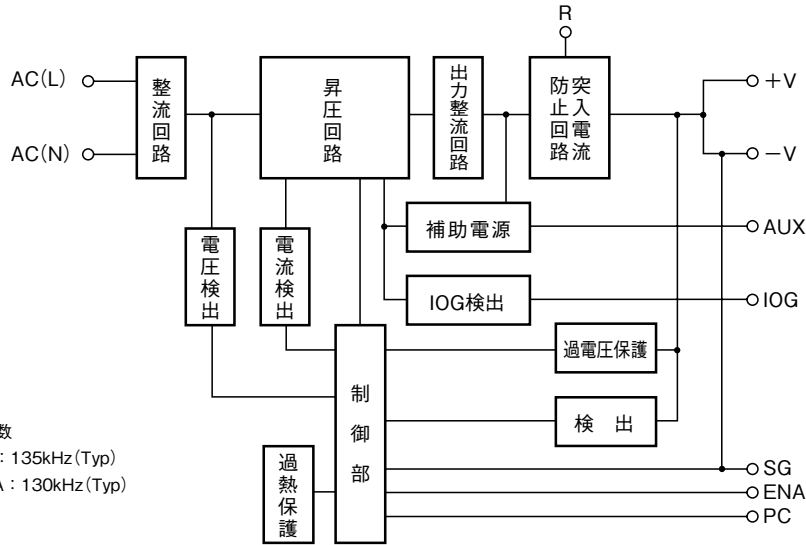
単位:mm

・製品を正しく、安全にご使用いただくために、最新の納入仕様書をぜひご請求ください。
 ・記載内容は、改良その他により予告なく変更する場合がありますので、あらかじめご了承ください。

多
系
ト
停
止
レ
ル

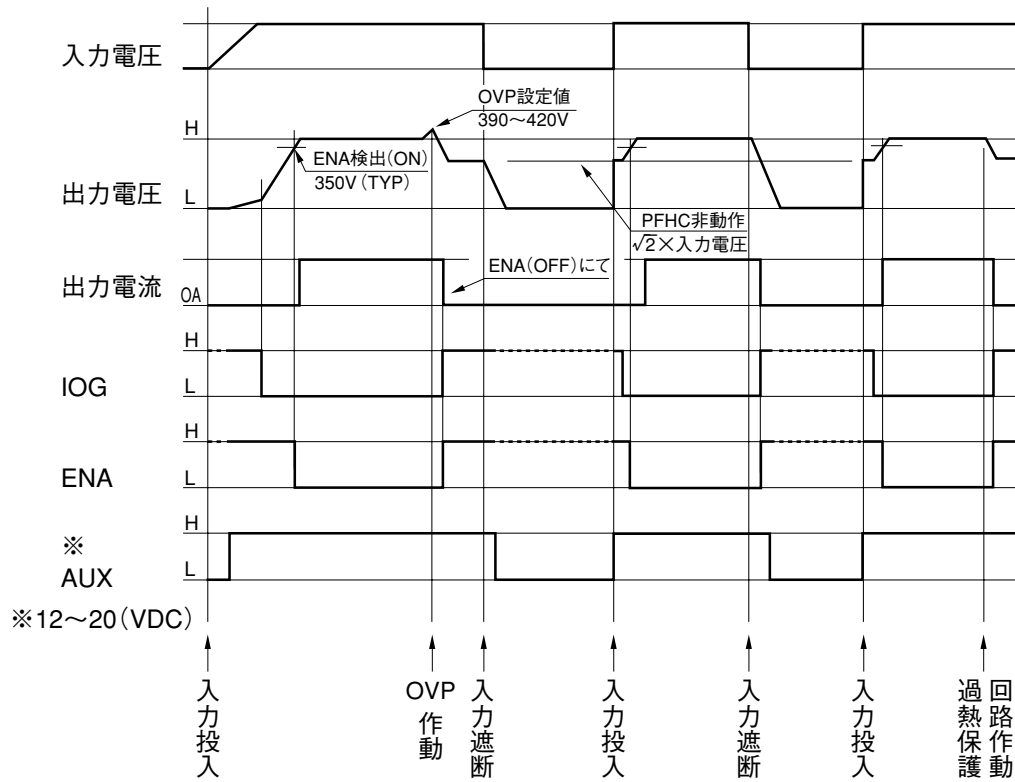
PF-A

ブロックダイアグラム



台モデル
 システム

シーケンスタイムチャート



PF-A

PF-Aシリーズ 取扱説明書

ご使用前に取扱説明書を必ずお読みください。注意事項を十分に留意の上、製品をご使用ください。

PF-Aシリーズ取扱説明書 https://product.tdk.com/info/ja/documents/instruction_manual/pf_a_ins_j.pdf