

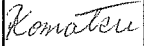


DRB15-1

TEST DATA
IEC61000 SERIES

テストデータ
IEC61000シリーズ

| DWG No. CA798-58-01 | | |
|--|--|--|
| APPD | CHK | DWG |
|  24 July '73 |  24 Jul, '73 |  23 Jul. '73 |

INDEX

PAGE

| | |
|---|-----|
| 1. 静電気放電イミュニティ試験 | R-1 |
| Electrostatic Discharge Immunity Test (IEC61000-4-2) | |
| 2. 放射性無線周波数電磁界イミュニティ試験 | R-2 |
| Radiated Radio-Frequency Electromagnetic Field Immunity Test (IEC61000-4-3) | |
| 3. 電氣的ファーストランジェントバーストイミュニティ試験 | R-3 |
| Electrical Fast Transient / Burst Immunity Test (IEC61000-4-4) | |
| 4. サージイミュニティ試験 | R-4 |
| Surge Immunity Test (IEC61000-4-5) | |
| 5. 伝導性無線周波数電磁界イミュニティ試験 | R-5 |
| Conducted Disturbances Induced by Radio-Frequency Field Immunity Test (IEC61000-4-6) | |
| 6. 電力周波数磁界イミュニティ試験 | R-6 |
| Power Frequency Magnetic Field Immunity Test (IEC61000-4-8) | |
| 7. 電圧ディップ、瞬停イミュニティ試験 | R-7 |
| Voltage Dips, Short Interruptions Immunity Test (IEC61000-4-11) | |

使用記号 Terminology used

FG フレームグラウンド Frame GND

※ 当社標準測定条件における結果であり、参考値としてお考え願います。

Test results are reference data based on our standard measurement condition.

1. 静電気放電イミュニティ試験

Electrostatic Discharge Immunity Test (IEC61000-4-2)

MODEL : DRB15-1





(1) 使用計測器 Equipment Used

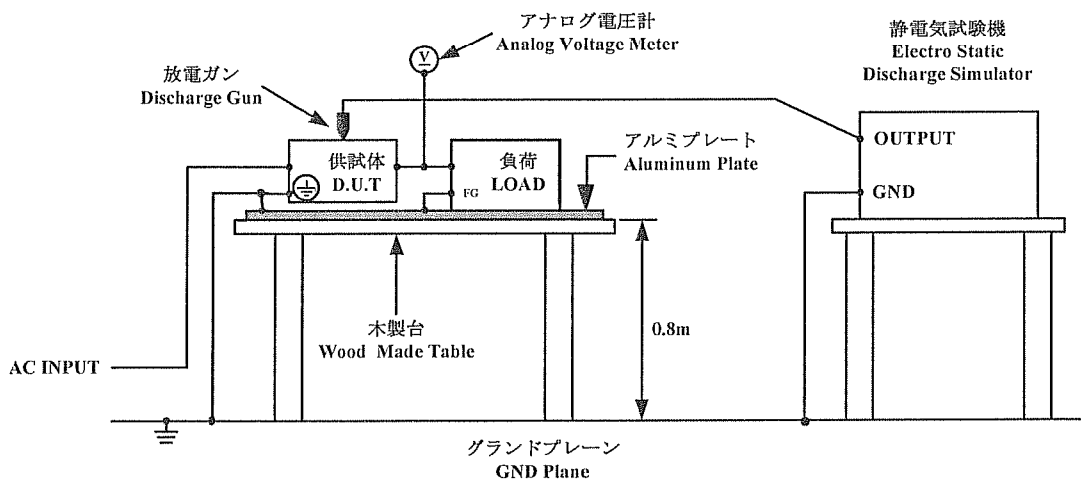
静電気試験機 : NSG435 (SCHFFNER)
 Electro Static Discharge Simulator
 放電抵抗 : 330Ω 静電容量 : 150pF
 Discharge Resistance Capacity

(2) 試験条件 Test Conditions

| | | | |
|---------------------|---------------|--------------------|------------|
| ・入力電圧 | : 115, 230VAC | ・出力電圧 | : 定格 |
| Input Voltage | | Output Voltage | Rated |
| ・出力電流 | : 100% | ・極性 | : +, - |
| Output Current | | Polarity | |
| ・試験回数 | : 10回 | ・放電間隔 | : > 1秒 |
| Test Times | 10 times | Discharge Interval | > 1 second |
| ・周囲温度 | : 25°C | | |
| Ambient Temperature | | | |

(3) 試験方法及び印加箇所 Test Method and Device Test Point

接触放電 : 
 Contact Discharge : 
 気中放電 : 入出力端子、
 Air Discharge Input and output terminal, 



(4) 判定条件 Acceptable Conditions

- 試験中の出力電圧変動は初期値 (試験前) の $\pm 5\%$ を限度とする事。
Output voltage regulation not to exceed $\pm 5\%$ of initial (before test) value during test.
- 試験後の出力電圧は初期値から変動していない事。
Output voltage to be within regulation specification after the test.
- 1、2共に発煙／発火及び出力ダウンなき事。
Along with 1 and 2, without the occurrence of smoke and fire, as well as no output failure.

(5) 試験結果 Test Result (Level 4)

| Contact Discharge (kV) | DRB15-24-1 | Air Discharge(kV) | DRB15-24-1 |
|------------------------|------------|-------------------|------------|
| 2 | PASS | 2 | PASS |
| 4 | PASS | 4 | PASS |
| 6 | PASS | 8 | PASS |
| 8 | PASS | 15 | PASS |

2. 放射性無線周波数電磁界イミュニティ試験

Radiated Radio-Frequency Electromagnetic Field Immunity Test (IEC61000-4-3)

MODEL : DRB15-1

(1) 使用計測器 Equipment Used

SML 03(RS CORPORATION)

HL 046(RS CORPORATION)

AR500W 1000A(AR CORPORATION)

FM5004(AR CORPORATION)

FP6001(AR CORPORATION)

(2) 試験条件 Test Conditions

・入力電圧 : 115, 230VAC

Input Voltage

・出力電流 : 100%

Output Current

・電磁界周波数 : 80~1000MHz

Electromagnetic Frequency

・偏波 : 水平、垂直

Wave Angle Horizontal and Vertical

・スイープコンディション : 1.0%ステップ、2.8秒保持

Sweep Condition 1.0%Step Up, 2.8 Seconds Hold

・試験方向 : 上下、左右、前後

Test Angle Top/Bottom, Both Sides, Front/Back

・出力電圧 : 定格

Output Voltage Rated

・振幅変調 : 80%, 1kHz

Amplitude Modulated

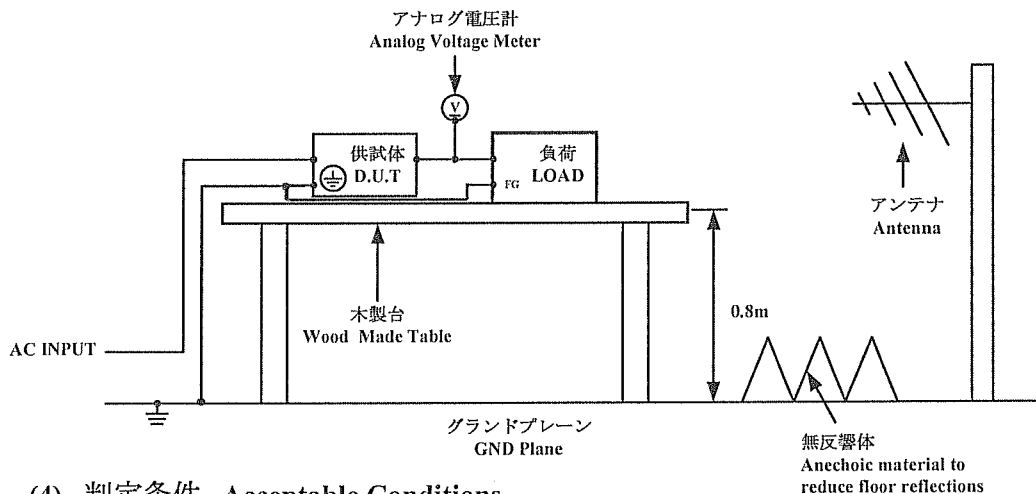
・周囲温度 : 25°C

Ambient Temperature

・距離 : 3.0m

Distance

(3) 試験方法 Test Method



(4) 判定条件 Acceptable Conditions

1. 試験中の出力電圧変動は初期値(試験前)の±5%を限度とする事。

Output voltage regulation not to exceed ±5% of initial (before test) value during test.

2. 試験後の出力電圧は初期値から変動していない事。

Output voltage to be within regulation specification after the test.

3. 1、2共に発煙/発火及び出力ダウンなき事。

Along with 1 and 2, without the occurrence of smoke and fire, as well as no output failure.

(5) 試験結果 Test Result (Level 3)

| Radiation Field Strength (V/m) | DRB15-24-1 |
|--------------------------------|------------|
| 1 | PASS |
| 3 | PASS |
| 10 | PASS |

3. 電氣的ファーストランジェントバーストイミュニティ試験

Electrical Fast Transient / Burst Immunity Test (IEC61000-4-4)

MODEL : DRB15-1

(1) 使用計測器 Equipment Used

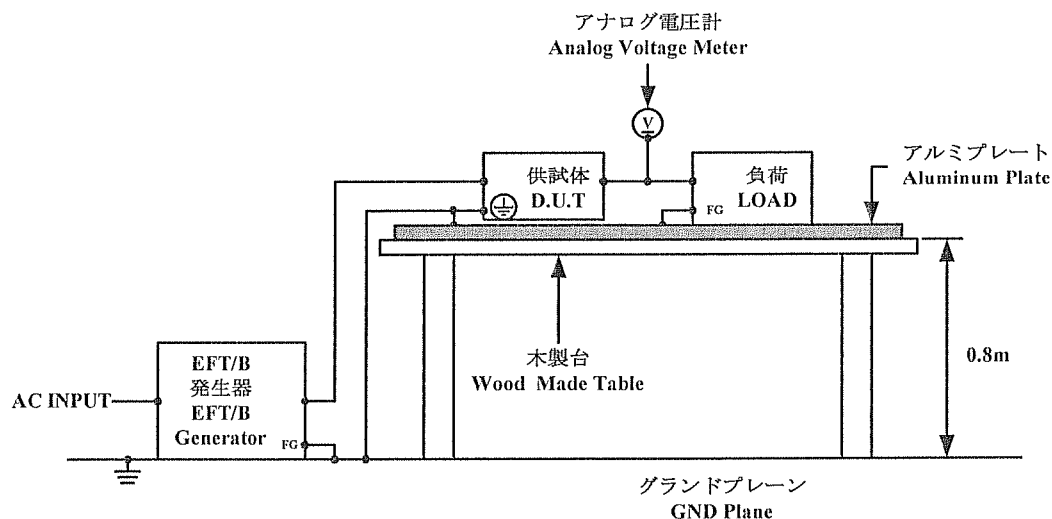
EFT/B発生器 : FNS-100L (NOISEKEN), 6100 (SCHAFNER)
EFT/B Generator

(2) 試験条件 Test Conditions

| | | | |
|-----------------|---------------|---------------------|----------|
| ・入力電圧 | : 115, 230VAC | ・出力電圧 | : 定格 |
| Input Voltage | | Output Voltage | Rated |
| ・出力電流 | : 100% | ・試験時間 | : 1分間 |
| Output Current | | Test Time | 1 minute |
| ・極性 | : +, - | ・周囲温度 | : 25°C |
| Polarity | | Ambient Temperature | |
| ・試験回数 | : 3回 | | |
| Number of Tests | 3 times | | |

(3) 試験方法及び印加箇所 Test Method and Device Test Point

(N, L, ⊕), (N, L), (N), (L), (⊖)に印加
Apply to (N, L, ⊕), (N, L), (N), (L), (⊖).



(4) 判定条件 Acceptable Conditions

- 試験中の出力電圧変動は初期値(試験前)の±5%を限度とする事。
Output voltage regulation not to exceed ±5% of initial (before test) value during test.
- 試験後の出力電圧は初期値から変動していない事。
Output voltage to be within output voltage regulation specification after the test.
- 1、2共に発煙/発火及び出力ダウンなき事。
Along with 1 and 2, without the occurrence of smoke and fire, as well as no output failure.

(5) 試験結果 Test Result (Level 4)

| Test Voltage (kV) | Repetition Rate (kHz) | DRB15-24-1 |
|-------------------|-----------------------|------------|
| 0.5 | 5 | PASS |
| 1 | 5 | PASS |
| 2 | 5 | PASS |
| 4 | 5 | PASS |

4. サージイミュニティ試験

Surge Immunity Test (IEC61000-4-5)

MODEL : DRB15-1

(1) 使用計測器 Equipment Used

サージ発生器 : 6100 (SCHAFFNER)

Surge Generator

結合インピーダンス : コモン 12Ω

Coupling Impedance Common
ノーマル 2Ω

Normal

結合コンデンサ : コモン 9μF

Coupling Capacitance Common
ノーマル 18μF

Normal

(2) 試験条件 Test Conditions

・入力電圧 : 115, 230VAC

Input Voltage

・出力電流 : 0, 100%

Output Current

・極性 : +, -

Polarity

・位相 : 0, 90 deg

Phase

・出力電圧 : 定格

Output Voltage Rated

・試験回数 : 3回

Test times 3 times

・モード : コモン、ノーマル

Mode Common, Normal

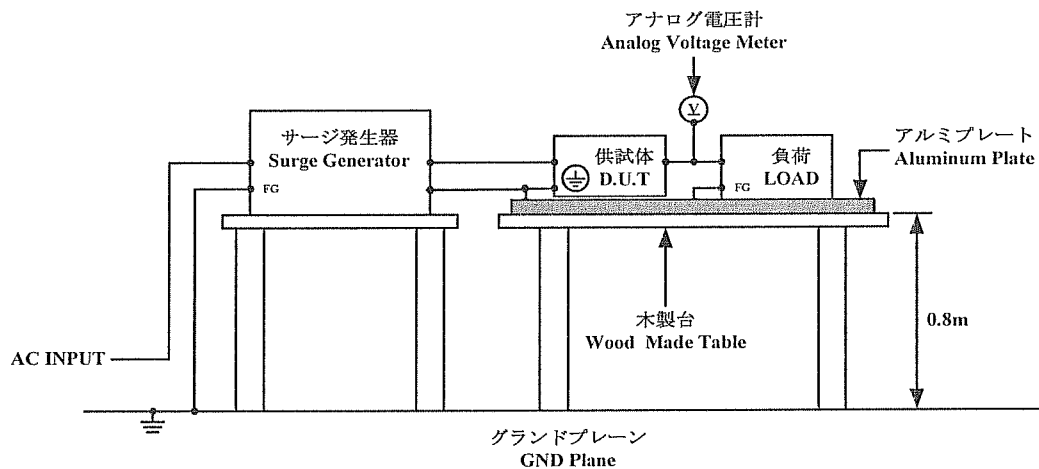
・周囲温度 : 25°C

Ambient Temperature

(3) 試験方法及び印加箇所 Test Method and Device Test Points

コモンモード (N-⊕, L-⊕) 及びノーマルモード (N-L) に印加

Apply to Common mode (N-⊕, L-⊕) and Normal mode (N-L).



(4) 判定条件 Acceptable Conditions

1. 試験中の出力電圧変動は初期値(試験前)の±5%を限度とする事。

Output voltage regulation not to exceed ±5% of initial (before test) value during test.

2. 試験後の出力電圧は初期値から変動していない事。

Output voltage to be within regulation specification after the test.

3. 1、2共に発煙/発火及び出力ダウンなき事。

Along with 1 and 2, without the occurrence of smoke and fire, as well as no output failure.

(5) 試験結果 Test Result (Normal Mode: level 3, Common Mode: level 4)

| Common | | Normal | |
|-------------------|------------|-------------------|------------|
| Test Voltage (kV) | DRB15-24-1 | Test Voltage (kV) | DRB15-24-1 |
| 0.5 | PASS | 0.5 | PASS |
| 1 | PASS | 1 | PASS |
| 2 | PASS | 2 | PASS |
| 4 | PASS | | |

5. 伝導性無線周波数電磁界イミュニティ試験

**Conducted Disturbances Induced by Radio-Frequency
Field Immunity Test (IEC61000-4-6)**

MODEL : DRB15-1

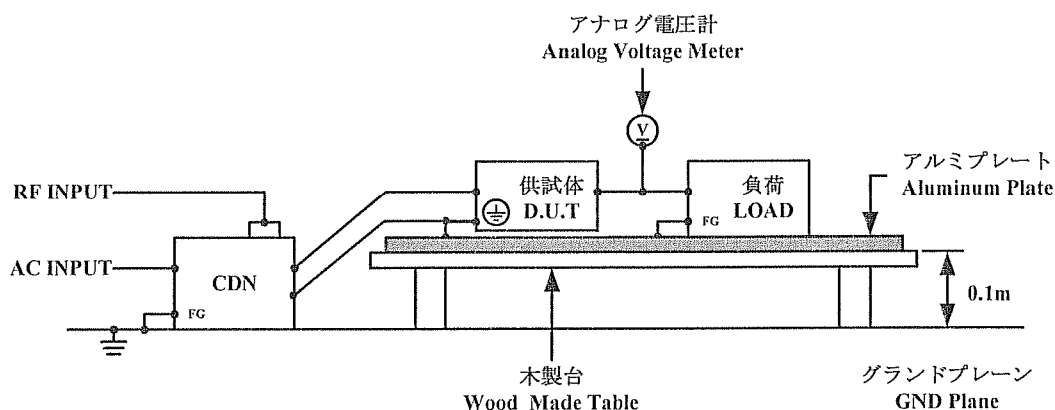
(1) 使用計測器 Equipment Used

| | |
|--------------------|-----------------------|
| RF パワーアンプ | : (AR U.S.A) |
| RF POWER AMPLIFIER | |
| シグナルジェネレータ | : IFR 2023A (IFR U.K) |
| SIGNAL GENERATOR | |

(2) 試験条件 Test Conditions

| | | | |
|---------------------|-------------------------------|---------------------------|----------------|
| ・入力電圧 | : 115, 230VAC | ・出力電圧 | : 定格 |
| Input Voltage | | Output Voltage | Rated |
| ・出力電流 | : 100% | ・電磁界周波数 | : 150kHz~80MHz |
| Output Current | | Electromagnetic Frequency | |
| ・周囲温度 | : 25°C | | |
| Ambient Temperature | | | |
| ・スイープ・コンディション | : 1.0%ステップ、2.8秒保持 | | |
| Sweep Condition | 1.0%Step Up, 2.8 Seconds Hold | | |

(3) 試験方法 Test Method



(4) 判定条件 Acceptable Conditions

1. 試験中の出力電圧変動は初期値(試験前)の±5%を限度とする事。
Output voltage regulation not to exceed ±5% of initial (before test) value during test.
2. 試験後の出力電圧は初期値から変動していない事。
Output voltage to be within regulation specification after the test.
3. 1、2共に発煙/発火及び出力ダウンなき事。
Along with 1 and 2, without the occurrence of smoke and fire, as well as no output failure.

(5) 試験結果 Test Result (Level 3)

| Voltage Level (V) | DRB15-24-1 |
|-------------------|------------|
| 1 | PASS |
| 3 | PASS |
| 10 | PASS |

6. 電力周波数磁界イミュニティ試験

Power Frequency Magnetic Field Immunity Test (IEC61000-4-8)

MODEL : DRB15-1

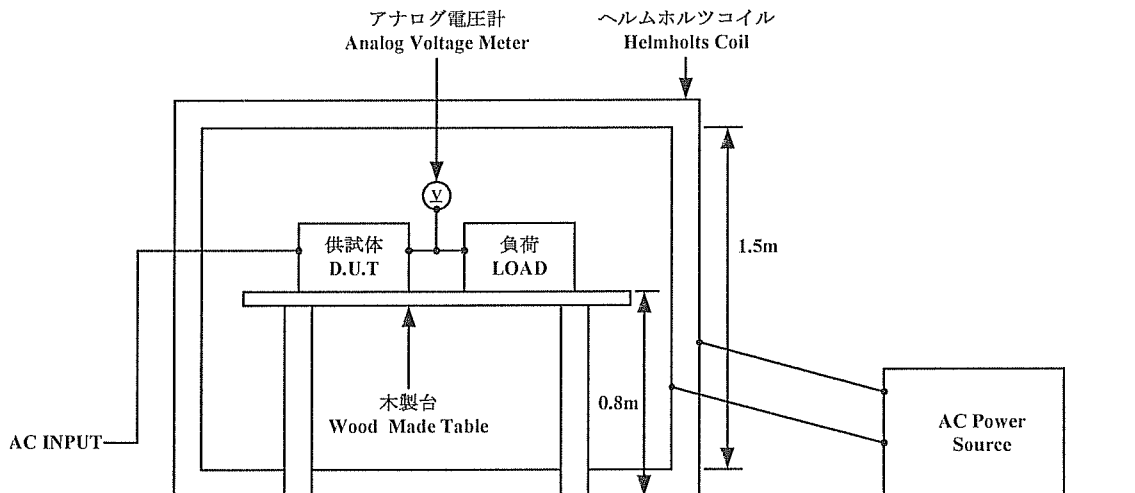
(1) 使用計測器 Equipment Used

ACパワースource : 1501L (California Instrument)
 AC Power Source
 ヘルムホルツコイル : HHS5215 (Spulen)
 Helmholtz Coil

(2) 試験条件 Test Conditions

| | | | |
|---------------------|--------------------------------------|--------------------|-----------|
| ・入力電圧 | : 115, 230VAC | ・出力電圧 | : 定格 |
| Input Voltage | | Output Voltage | Rated |
| ・出力電流 | : 100% | ・印加磁界周波数 | : 50Hz |
| Output Current | | Magnetic Frequency | |
| ・周囲温度 | : 25°C | ・印加方向 | : X, Y, Z |
| Ambient Temperature | | Direction | |
| ・試験時間 | : 10秒以上(各方向) | | |
| Test Time | More than 10 seconds(Each direction) | | |

(3) 試験方法及び印加箇所 Test Method and Device Test Point



(4) 判定条件 Acceptable Conditions

1. 試験中の出力電圧変動は初期値(試験前)の $\pm 5\%$ を限度とする事。
Output voltage regulation not to exceed $\pm 5\%$ of initial (before test) value during test.
2. 試験後の出力電圧は初期値から変動していない事。
Output voltage to be within regulation specification after the test.
3. 1、2共に発煙/発火及び出力ダウンなき事。
Along with 1 and 2, without the occurrence of smoke and fire, as well as no output failure.

(5) 試験結果 Test Result (Level 4)

| Magnetic Field Strength (A/m) | DRB15-24-1 |
|-------------------------------|------------|
| 1 | PASS |
| 3 | PASS |
| 10 | PASS |
| 30 | PASS |

7. 電圧ディップ、瞬停イミュニティ試験

Voltage Dips, Short Interruptions Immunity Test (IEC61000-4-11)

MODEL : DRB15-1

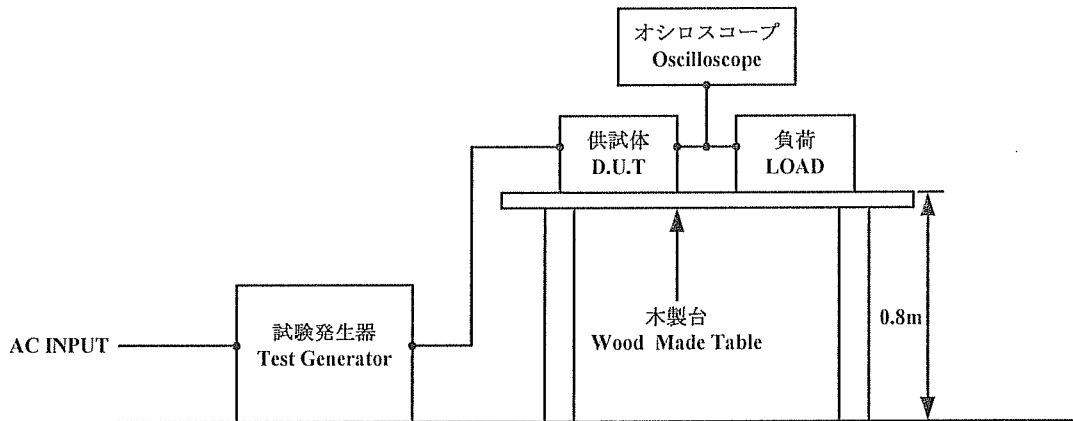
(1) 使用計測器 Equipment Used

試験発生器 : PCR2000L (KIKUSUI)
Test Generator

(2) 試験条件 Test Conditions

| | | | |
|--------------------------|-----------------|------------------------------|---------------------------------|
| ・入力電圧 Input Voltage | : 115, 230VAC | ・出力電圧 Output Voltage | : 定格 Rated |
| ・出力電流 Output Current | : 100% | ・周囲温度 Ambient Temperature | : 25°C |
| ・試験回数 Number of Tests | : 3回 3 times | ・試験間隔 Test interval | : 10秒以上 More than 10 seconds |

(3) 試験方法及び印加箇所 Test Method and Device Test Point



(4) 判定条件 Acceptable Conditions

1. 試験後の出力電圧は初期値から変動していない事。
Output voltage to be within output voltage regulation specification after the test.
2. 発煙／発火なき事。
Smoke and fire do not occur.

(5) 試験結果 Test Result (Class 3)

| Test Level | Dip rate | Continue Time | DRB15-24-1 |
|------------|----------|---------------|------------|
| 80% | 20% | 5000ms | PASS |
| 70% | 30% | 500ms | PASS |
| 40% | 60% | 200ms | PASS |
| 0% | 100% | 20ms | PASS |
| 0% | 100% | 5000ms | PASS |