

HWS100A/E_A

**TEST DATA
IEC61000 SERIES**

テストデータ
IEC61000シリーズ

INDEX

	PAGE
1. イミュニティ試験結果サマリ	3
Summary of Immunity Test Result	
2. 静電気放電イミュニティ試験	4
Electrostatic Discharge Immunity Test (IEC61000-4-2)	
3. 放射線無線周波数電磁界イミュニティ試験	5
Radiated Radio-Frequency Electromagnetic Field Immunity Test (IEC61000-4-3)	
4. 電気のファーストランジェントバーストイミュニティ試験	6
Electrical Fast Transient / Burst Immunity Test (IEC61000-4-4)	
5. サージイミュニティ試験	7
Surge Immunity Test (IEC61000-4-5)	
6. 伝導性無線周波数電磁界イミュニティ試験	8
Conducted Disturbances Induced by Radio-Frequency Field Immunity Test (IEC61000-4-6)	
7. 電力周波数磁界イミュニティ試験	9
Power Frequency Magnetic Field Immunity Test (IEC61000-4-8)	
8. 電圧ディップ、瞬停イミュニティ試験	10
Voltage Dips, Short Interruptions Immunity Test (IEC61000-4-11)	

使用記号 Terminology Used

FG	フレームグラウンド	Frame GND
L	ライブライン	Live line
N	ニュートラルライン	Neutral line
⊕	接地	Earth
+V	+ 出力	+ Output
-V	- 出力	- Output

※ 当社標準測定条件における結果であり、参考値としてお考え願います。

Test results are reference data based on our standard measurement condition.

1. イミュニティ試験結果サマリ Summary of Immunity Test Result

MODEL : HWS100A/E_A (*1)

項目 Item	規格 Standard	試験レベル Test level	判定基準 Criteria	結果 Result	Page	備考、条件 Notes & Conditions
静電気放電イミュニティ試験 Electrostatic Discharge Immunity Test	IEC61000-4-2	1,2,3	B	PASS	4/10	
放射性無線周波数電磁界イミュニティ試験 Radiated Radio-Frequency Electromagnetic Field Immunity Test	IEC61000-4-3	1,2,3	A	PASS	5/10	
電氣的ファーストランジェントバーストイミュニティ試験 Electrical Fast Transient / Burst Immunity Test	IEC61000-4-4	1,2,3	B	PASS	6/10	
サージイミュニティ試験 Surge Immunity Test	IEC61000-4-5	1,2,3,4 *2	B	PASS	7/10	*2 4kV : コモンのみ適用 4kV : Common mode only
伝導性無線周波数電磁界イミュニティ試験 Conducted Disturbances Induced by Radio-Frequency Field Immunity Test	IEC61000-4-6	1,2,3	A	PASS	8/10	
電力周波数磁界イミュニティ試験 Power Frequency Magnetic Field Immunity Test	IEC61000-4-8	1,2,3,4	A	PASS	9/10	
電圧ディップ、瞬停イミュニティ試験 Voltage Dips, Short Interruptions Immunity Test	IEC61000-4-11	Dip:30% 500ms	A	PASS	10/10	
		Dip:60% 200ms	B	PASS		Vin : 100VAC
		Dip:100% 20ms	A	PASS		Vin : 230VAC
		Dip:100% 20ms	A	PASS		
		Dip:100% 5000ms	B	PASS		

試験条件の詳細は、各テストページを参照してください。Detail of test condition refer to each test page.

判定基準A Criteria A

1. 試験中、5%を超える出力電圧の変動のない事
The regulation of output voltage must not exceed 5% of initial value during test.
2. 試験後の出力電圧は初期値から変動していない事
The output voltage must be within the regulation of specification after the test.
3. 発煙・発火のない事
Smoke and fire are not allowed.

判定基準B Criteria B

1. 入力再投入を必要とする一時的な機能低下のない事
Must not have temporary function degradation that requires input restart.
2. 試験後の出力電圧は初期値から変動していない事
The output voltage must be within the regulation of specification after the test.
3. 発煙・発火のない事
Smoke and fire are not allowed.

*1 モデル名HWS100A/E_Aの「_(アンダーバー)」には端子台の方向を示すHまたはVが入ります。試験結果は端子台の方向による影響はなく同じ結果となります。

In the model name HWS50A/E_A, "_ (under bar)" is replaced by H or V, which indicates the direction of the terminal block.

Test results are not affected by the direction of the terminal block and have the same results.

2. 静電気放電イミュニティ試験

Electrostatic Discharge Immunity Test (IEC61000-4-2)

MODEL : HWS100A/E_A

(1) 使用計測器 Equipment Used

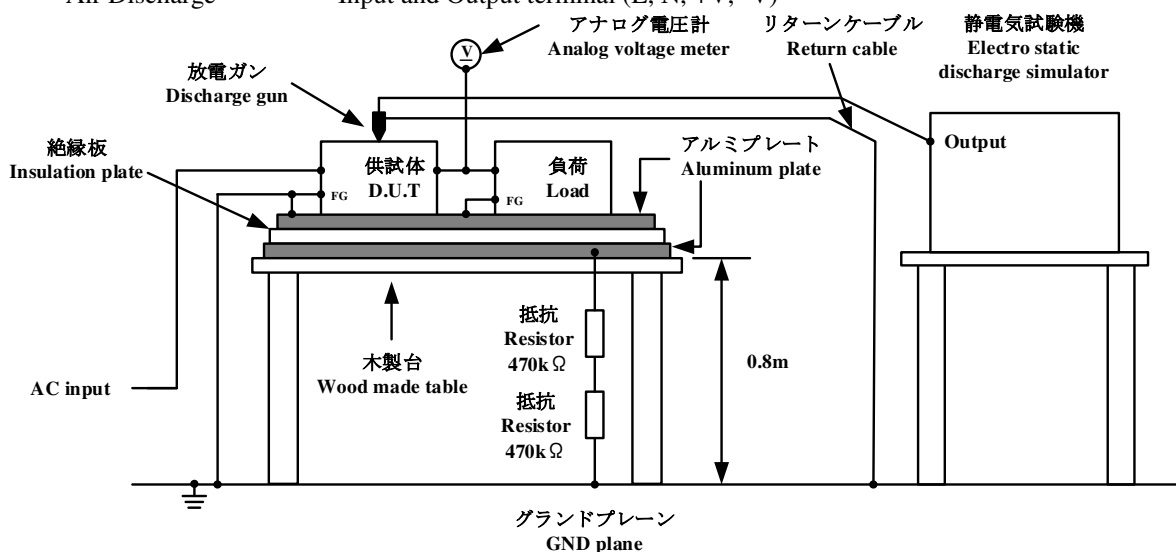
静電気試験機 : ESS-S3011 (Noiseken)
 Electro Static Discharge Simulator
 放電抵抗 : 330Ω
 Discharge Resistance
 静電容量 : 150pF
 Capacity

(2) 試験条件 Test Conditions

• 入力電圧 : 100、230VAC Input Voltage	• 出力電圧 : 定格 Output Voltage Rated
• 出力電流 : 0%、100% Output Current	• 極性 : +、- Polarity
• 試験回数 : 10回 Number of tests 10 times	• 放電間隔 : >1秒 Discharge Interval >1 second
• 周囲温度 : 25°C Ambient Temperature	

(3) 試験方法及び印加箇所 Test Method and Device Test Point

接触放電 : FG、供試体ネジ部
 Contact Discharge FG, Screw
 気中放電 : 入出力端子(L、N、+V、-V)
 Air Discharge Input and Output terminal (L, N, +V, -V)



(4) 判定条件 Acceptable Conditions

1. 入力再投入を必要とする一時的な機能低下のない事
Must not have temporary function degradation that requires input restart.
2. 試験後の出力電圧は初期値から変動していない事
The output voltage must be within the regulation of specification after the test.
3. 発煙・発火のない事
Smoke and fire are not allowed.

(5) 試験結果 Test Result

Contact Discharge (kV)	HWS100A-24/E_A
2	PASS
4	PASS
6	PASS

Air Discharge(kV)	HWS100A-24/E_A
2	PASS
4	PASS
8	PASS

3. 放射性無線周波数電磁界イミュニティ試験

Radiated Radio-Frequency Electromagnetic Field Immunity Test (IEC61000-4-3)

MODEL : HWS100A/E_A

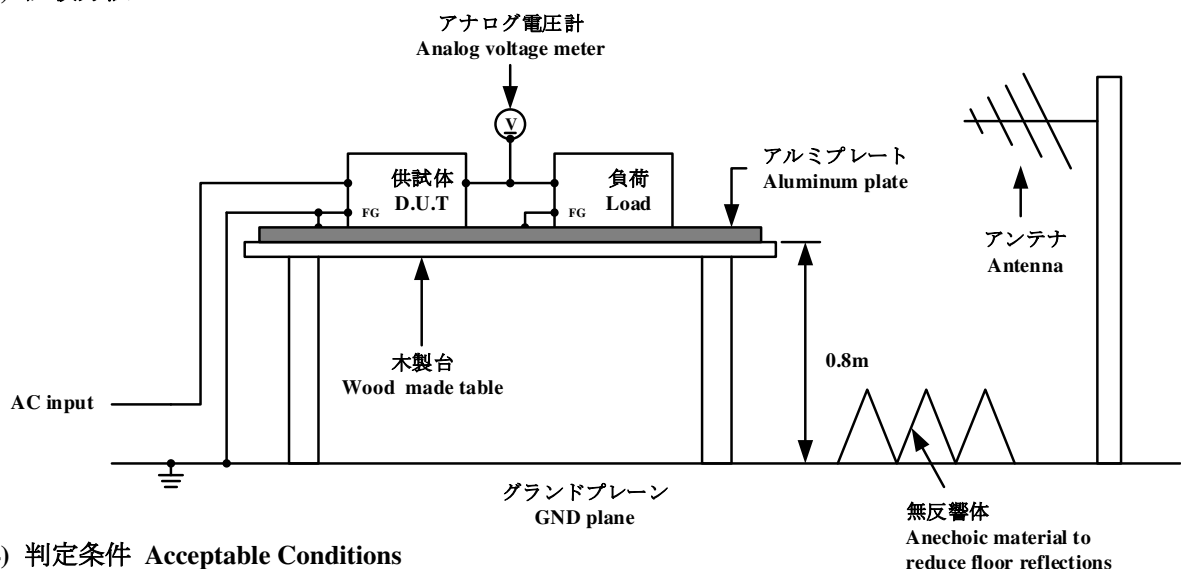
(1) 使用計測器 Equipment Used

シグナルジェネレータ Signal Generator	: N5181A (Agilent)
パワーアンプシステム Power Amplifier System	: BBA150-BC500 (Rohde Schwarz)
	: BBA150-D110/E100 (Rohde Schwarz)
電界センサ Electric Field Sensor	: HI-6005 (Holaday)
バイログアンテナ Bilog Antenna	: VULP9118E (Schwarzbeck)
	: 3117 (ETS Lindgren)

(2) 試験条件 Test Conditions

• 入力電圧	: 100、230VAC	• 出力電圧	: 定格
Input Voltage		Output Voltage	Rated
• 出力電流	: 0%、100%	• 振幅変調	: 80%、1kHz
Output Current		Amplitude Modulated	
• 偏波	: 水平、垂直	• 周囲温度	: 25°C
Wave Angle	Horizontal and Vertical	Ambient Temperature	
• スweep・コンディション	: 1.0%ステップ、0.5秒保持	• 距離	: 3.0m
Sweep Condition	1.0% step up, 0.5 seconds hold	Distance	
• 試験方向	: 上下、左右、前後		
Test Angle	Top/Bottom, Both Sides, Front/Back		
• 電磁界周波数	: 80 - 1000MHz、1.4 - 6.0GHz		
Electromagnetic Frequency			

(3) 試験方法 Test Method



(4) 判定条件 Acceptable Conditions

- 試験中、5%を超える出力電圧の変動のない事
The regulation of output voltage must not exceed 5% of initial value during test.
- 試験後の出力電圧は初期値から変動していない事
The output voltage must be within the regulation of specification after the test.
- 発煙・発火のない事
Smoke and fire are not allowed.

(5) 試験結果 Test Result

Radiation Field Strength (V/m)	Electromagnetic Frequency	HWS100A-24/E_A
3	1.4 - 6.0GHz	PASS
10	80 - 1000MHz	PASS

4. 電気的ファーストランジェントバーストイミュニティ試験 Electrical Fast Transient / Burst Immunity Test (IEC61000-4-4)

MODEL : HWS100A/E_A

(1) 使用計測器 Equipment Used

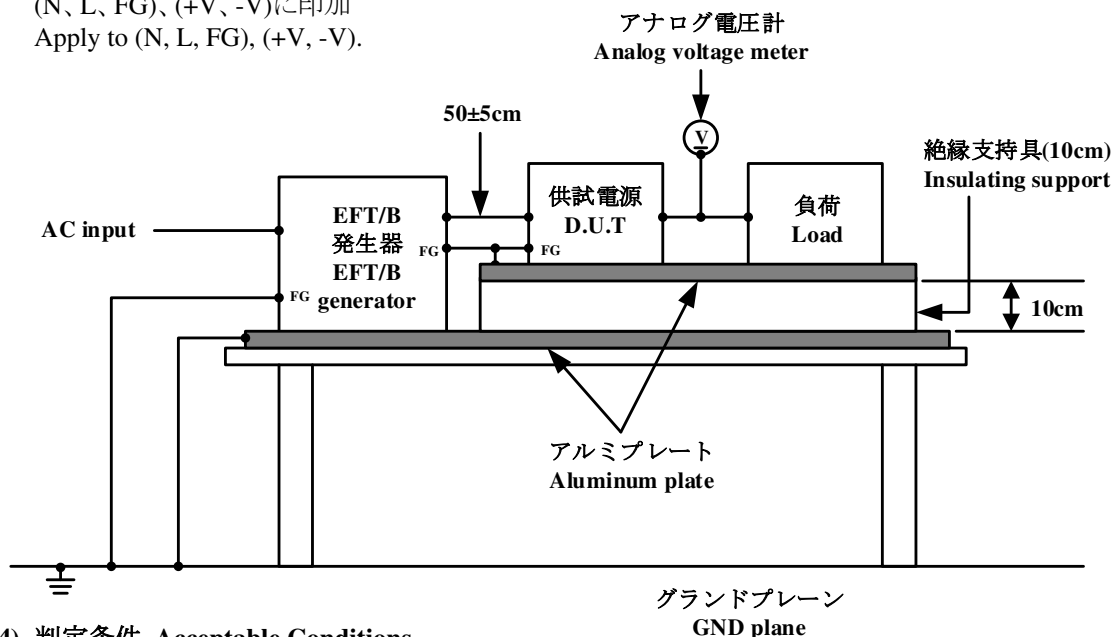
EFT/B発生器 : FNS-AX3-B50B (Noiseken)
EFT/B Generator

(2) 試験条件 Test Conditions

- | | | | |
|--------------------------|-----------------|-------------------------------|-------------------|
| • 入力電圧
Input Voltage | : 100, 230VAC | • 出力電圧
Output Voltage | : 定格
Rated |
| • 出力電流
Output Current | : 0%、100% | • 試験時間
Test Time | : 1分間
1 minute |
| • 極性
Polarity | : +、- | • 周囲温度
Ambient Temperature | : 25°C |
| • 試験回数
Number of Test | : 3回
3 times | • パルス周波数
Pulse Frequency | : 100kHz |
| • バースト期間
Burst Time | : 0.75msec | • パルス個数
Number of Pulse | : 75pcs |
| • バースト周期
Burst Cycle | : 300msec | | |

(3) 試験方法及び印加箇所 Test Method and Device Test Point

(N、L、FG)、(+V、-V)に印加
Apply to (N, L, FG), (+V, -V).



(4) 判定条件 Acceptable Conditions

1. 入力再投入を必要とする一時的な機能低下のない事
Must not have temporary function degradation that requires input restart.
2. 試験後の出力電圧は初期値から変動していない事
The output voltage must be within the regulation of specification after the test.
3. 発煙・発火のない事
Smoke and fire are not allowed.

(5) 試験結果 Test Result

Test Voltage (kV)	HWS100A-24/E_A
0.5	PASS
1	PASS
2	PASS

5. サージイミュニティ試験 Surge Immunity Test (IEC61000-4-5)

MODEL : HWS100A/E_A

(1) 使用計測器 Equipment Used

サージ発生器 : LSS-F03A1 (Noiseken)

Surge Generator

結合インピーダンス : コモン 12Ω

Coupling Impedance Common

ノーマル 2Ω

Normal

結合コンデンサ : コモン 9μF

Coupling Capacitance Common

ノーマル 18μF

Normal

(2) 試験条件 Test Conditions

• 入力電圧 : 100、230VAC

Input Voltage

• 出力電流 : 0%、100%

Output Current

• 極性 : +、-

Polarity

• 位相 : 0、90deg

Phase

• 出力電圧 : 定格

Output Voltage Rated

• 試験回数 : 5回

Number of Tests 5 times

• モード : コモン、ノーマル

Mode Common and Normal

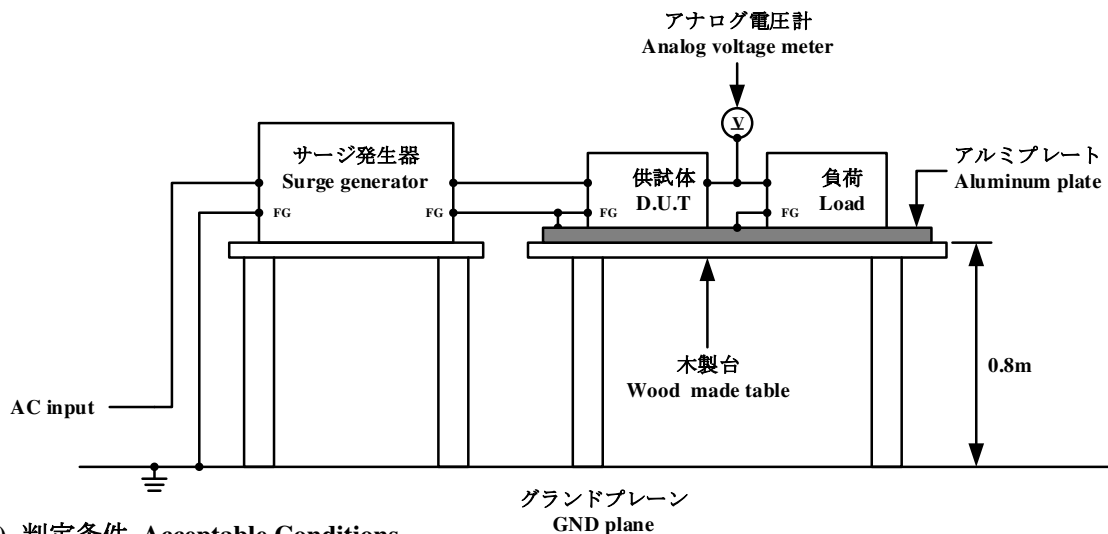
• 周囲温度 : 25°C

Ambient Temperature

(3) 試験方法及び印加箇所 Test Method and Device Test Point

コモンモード (N-FG、L-FG) 及びノーマルモード (N-L) に印加

Apply to Common mode (N-FG, L-FG) and Normal mode (N-L).



(4) 判定条件 Acceptable Conditions

1. 入力再投入を必要とする一時的な機能低下のない事

Must not have temporary function degradation that requires input restart.

2. 試験後の出力電圧は初期値から変動していない事

The output voltage must be within the regulation of specification after the test.

3. 発煙・発火のない事

Smoke and fire are not allowed.

(5) 試験結果 Test Result

Common	
Test Voltage (kV)	HWS100A-24/E_A
0.5	PASS
1	PASS
2	PASS
4	PASS

Normal	
Test Voltage (kV)	HWS100A-24/E_A
0.5	PASS
1	PASS
2	PASS

6. 伝導性無線周波数電磁界イミュニティ試験 Conducted Disturbances Induced by Radio-Frequency Field Immunity Test (IEC61000-4-6)

MODEL : HWS100A/E_A

(1) 使用計測器 Equipment Used

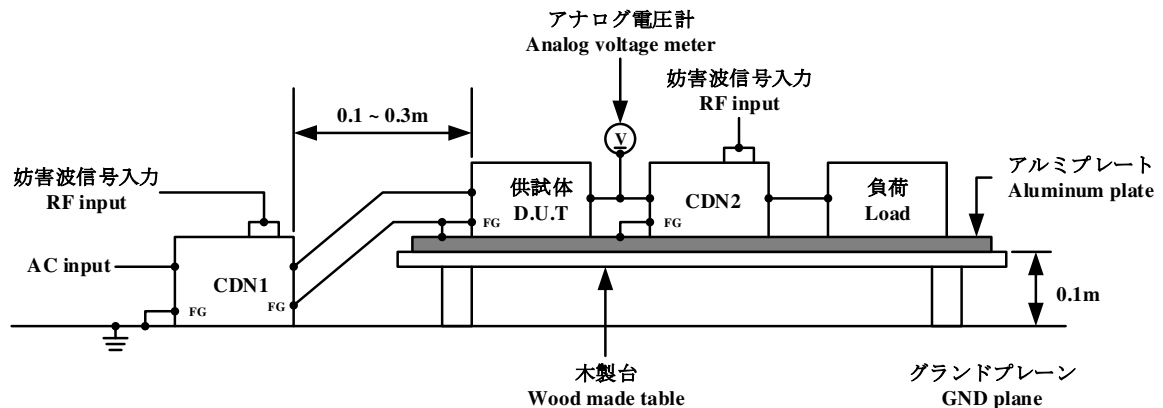
RF パワーアンプ RF Power Amplifier	: BBA150-A160 (Rohde Schwarz)
シグナルジェネレータ Signal Generator	: N5181A (Agilent)
結合／減結合ネットワーク (CDN1) Coupling De-Coupling Network (CDN1)	: CDN M3 (Schaffner)
結合／減結合ネットワーク (CDN2) Coupling De-Coupling Network (CDN2)	: CDN M2 (Schaffner)

(2) 試験条件 Test Conditions

入力電圧 Input Voltage	: 100、230VAC	出力電圧 Output Voltage	: 定格 Rated
出力電流 Output Current	: 0%、100%	電磁界周波数 Electromagnetic Frequency	: 150kHz - 80MHz
周囲温度 Ambient Temperature	: 25°C		
スイープ・コンディション Sweep Condition	1.0% ステップ、0.5秒保持 1.0% step up, 0.5 seconds hold		

(3) 試験方法及び印加箇所 Test Method and Device Test Point

(N、L、FG)、(+V、-V) に印加
Apply to (N, L, FG), (+V, -V).



(4) 判定条件 Acceptable Conditions

- 試験中、5%を超える出力電圧の変動のない事
The regulation of output voltage must not exceed 5% of initial value during test.
- 試験後の出力電圧は初期値から変動していない事
The output voltage must be within the regulation of specification after the test.
- 発煙・発火のない事
Smoke and fire are not allowed.

(5) 試験結果 Test Result

Voltage Level (V)	HWS100A-24/E_A
1	PASS
3	PASS
10	PASS

7. 電力周波数磁界イミュニティ試験 Power Frequency Magnetic Field Immunity Test (IEC61000-4-8)

MODEL : HWS100A/E_A

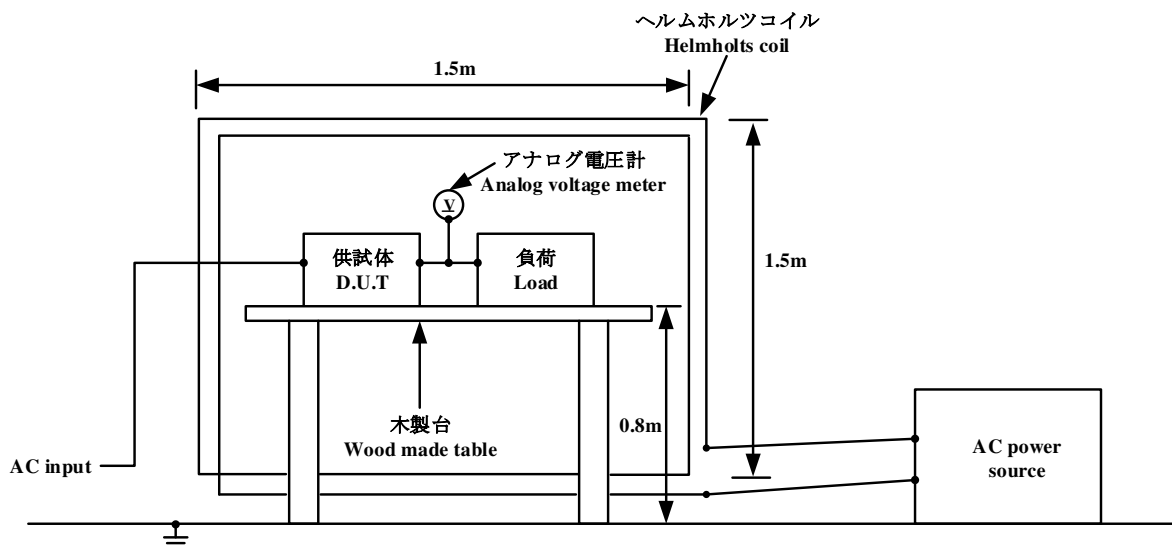
(1) 使用計測器 Equipment Used

ACパワーソース : AA2000XG (Takasago)
AC Power Source
ヘルムホルツコイル : HHS5215 (Spulen)
Helmholts Coil

(2) 試験条件 Test Conditions

• 入力電圧 Input Voltage	: 100、230VAC	• 出力電圧 Output Voltage	: 定格 Rated
• 出力電流 Output Current	: 0%、100%	• 印加磁界周波数 Magnetic Frequency	: 50Hz
• 周囲温度 Ambient Temperature	: 25°C	• 印加方向 Direction	: X、Y、Z
• 試験時間 Test Time	: 10秒以上(各方向) More than 10 seconds (each direction)		

(3) 試験方法 Test Method



(4) 判定条件 Acceptable Conditions

- 試験中、5%を超える出力電圧の変動のない事
The regulation of output voltage must not exceed 5% of initial value during test.
- 試験後の出力電圧は初期値から変動していない事
The output voltage must be within the regulation of specification after the test.
- 発煙・発火のない事
Smoke and fire are not allowed.

(5) 試験結果 Test Result

Magnetic Field Strength (A/m)	HWS100A-24/E_A
1	PASS
3	PASS
10	PASS
30	PASS

8. 電圧ディップ、瞬停イミュニティ試験

Voltage Dips, Short Interruptions Immunity Test (IEC61000-4-11)

MODEL : HWS100A/E_A

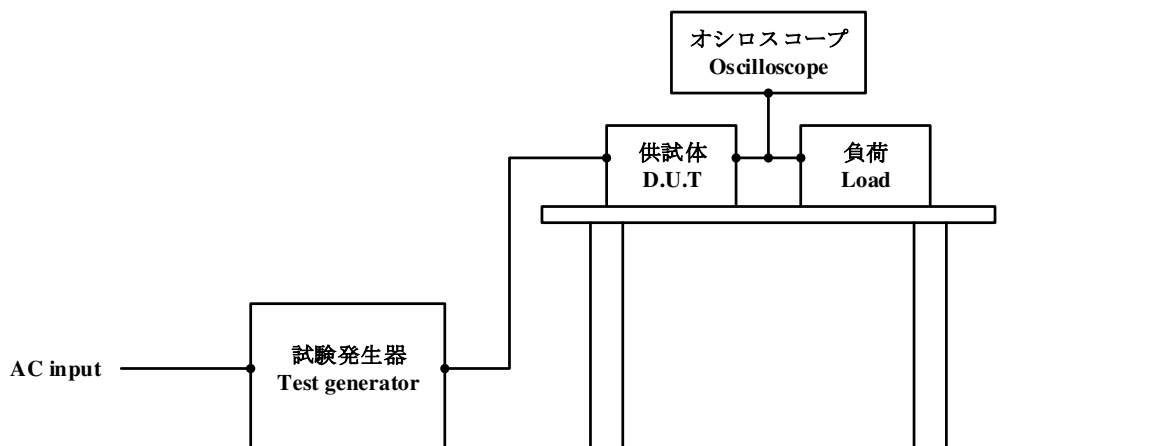
(1) 使用計測器 Equipment Used

試験発生器 : AA2000XG (Takasago)
Test Generator

(2) 試験条件 Test Conditions

• 入力電圧 Input Voltage	: 100、230VAC	• 出力電圧 Output Voltage	: 定格 Rated
• 出力電流 Output Current	: 100%	• 周囲温度 Ambient Temperature	: 25°C
• 試験回数 Number of Tests	: 3回 3 Times	• 試験間隔 Test Interval	: 10秒以上 More than 10 seconds

(3) 試験方法 Test Method



(4) 判定条件 Acceptable Conditions

判定基準A Criteria A

1. 試験中、5%を超える出力電圧の変動のない事
The regulation of output voltage must not exceed 5% of initial value during test.
2. 試験後の出力電圧は初期値から変動していない事
The output voltage must be within the regulation of specification after the test.
3. 発煙・発火のない事
Smoke and fire are not allowed.

判定基準B Criteria B

1. 入力再投入を必要とする一時的な機能低下のない事
Must not have temporary function degradation that requires input restart.
2. 試験後の出力電圧は初期値から変動していない事
The output voltage must be within the regulation of specification after the test.
3. 発煙・発火のない事
Smoke and fire are not allowed.

(5) 試験結果 Test Result

Test Level	Dip Rate	Continue Time	Criteria	HWS100A-24/E_A	Condition
70%	30%	500ms	A	PASS	
40%	60%	200ms	B	PASS	Vin : 100VAC
			A	PASS	Vin : 230VAC
0%	100%	20ms	A	PASS	
0%	100%	5000ms	B	PASS	