

JWS70P

TEST DATA IEC61000 SERIES

テストデータ
IEC61000シリーズ

DWG No. A180-58-01			
QA APPD	APPD	CHK	DWG
<i>I. Murayama</i> 3/sep/99	<i>S. Koyama</i> 28/Aug/99	<i>S. Koyama</i> 28/Aug/99	<i>J. Matsumoto</i> 28/Aug/99

I N D E X

	PAGE
1. 静電気放電イミュニティ試験 Electrostatic Discharge Immunity Test (IEC61000-4-2)	R - 1
2. 放射性無線周波数電磁界イミュニティ試験 Radiated Radio-Frequency Electromagnetic Field Immunity Test (IEC61000-4-3)	R - 2
3. 電氣的ファーストトランジェントバーストイミュニティ試験 Electrical Fast Transient / Burst Immunity Test (IEC61000-4-4)	R - 3
4. サージイミュニティ試験 Surge Immunity Test (IEC61000-4-5)	R - 4
5. 伝導性無線周波数電磁界イミュニティ試験 Conducted Disturbances Induced by Radio-Frequency Field Immunity Test (IEC61000-4-6)	R - 5

※ 試験結果は、代表データであります。全ての製品はほぼ同等な特性を示します。
従いまして、以下の結果は実力値とお考え願います。

Test results are typical data. Nevertheless the following results are considered to
be actual capability data because all units have nearly the same characteristics.

1. 静電気イミュニティ試験
Electrostatic Discharge Immunity Test (IEC61000-4-2)

MODEL : JWS70P

(1) 使用計測器 Equipment Used

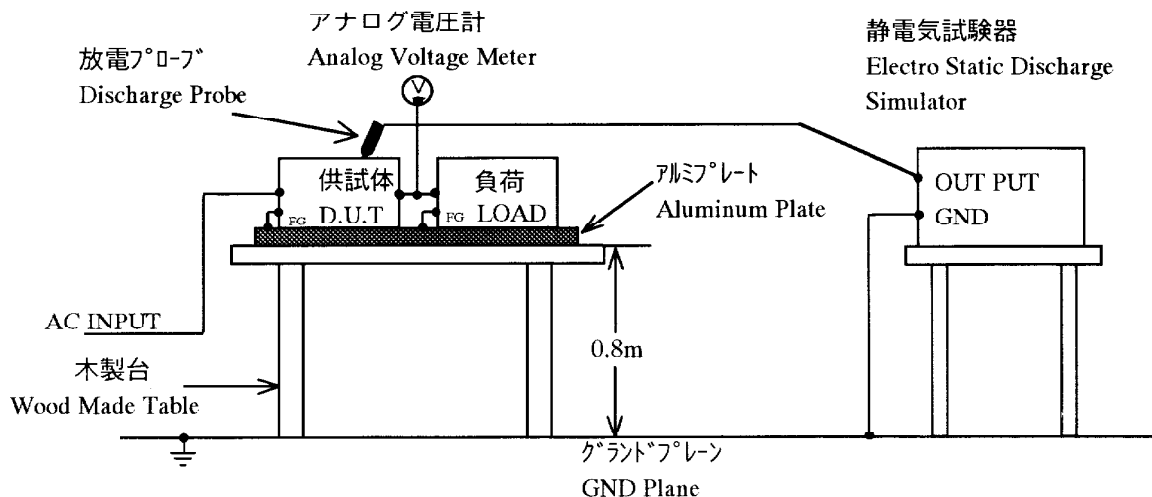
ESS-630A (ノイズ研究所)
(Noise Laboratory CO.,LTD.)
放電抵抗 : 330Ω 静電容量 : 150pF
Discharge Resistance Capacity

(2) 試験条件 Test Conditions

・ 入力電圧 : 100, 230VAC	・ 出力電圧 : 定格
Input Voltage	Output Voltage Rated
・ 出力電流 : 100%	・ 極性 : +,-
Output Current	Polarity
・ 試験回数 : 10回	・ 放電間隔 : >1秒
Number of Tests 10 times	Discharge Interval >1second

(3) 試験方法及び印加箇所 Test Method and Device Test Point

接触放電 : FG, ケース止めネジ部
Contact Discharge FG, Case Screw
気中放電 : 入出力端子
Air Discharge Input and Output Terminal



(4) 判定条件 Acceptable Conditions

- 試験中の出力電圧変動は初期値（試験前）の±5%を限度とする事。
Output voltage regulation not to exceed ±5% of initial (before test) value during test.
- 試験後の出力電圧は初期値から変動していない事。
Output voltage to be within regulation specification after the test.
- 1、2共に発煙/発火及び出力ダウンなき事。
Along with 1 and 2, no discharge of fire or smoke, as well as no output failure.

(5) 試験結果 Test Result

Contact Discharge (kV)	JWS70P -24	JWS70P -48	Air Discharge (kV)	JWS70P -24	JWS70P -48
2	PASS	PASS	2	PASS	PASS
4	PASS	PASS	4	PASS	PASS
			8	PASS	PASS

2. 放射性無線周波数電磁界イミュニティ試験

Radiated Radio-Frequency Electromagnetic Field Immunity Test (IEC61000-4-3)

MODEL : JWS70P

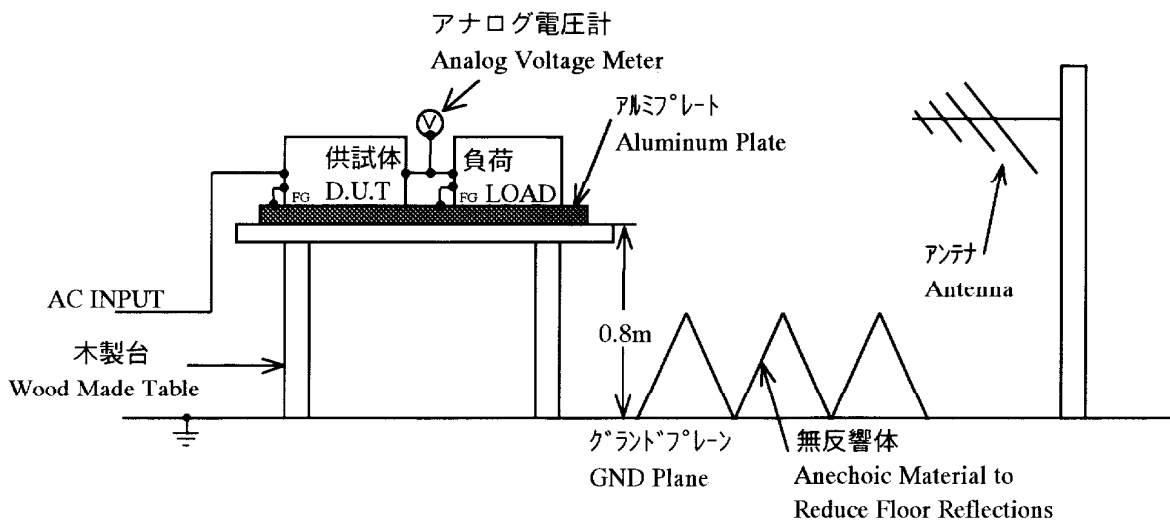
(1) 使用計測器 Equipment Used

TS5010型 放射イミュニティ測定システム (東陽テクニカ)
 TS5010 RADIATION IMMUNITY MEASUREMENT SYSTEM (TOYO CORPORATION)
 バイログ アンテナ (CHASE)
 BILOG ANTENNA

(2) 試験条件 Test Conditions

- ・入力電圧 : 100, 230VAC
- ・出力電圧 : 定格
- Input Voltage : 100, 230VAC
- Output Voltage : Rated
- ・出力電流 : 100%
- ・振幅変調 : 80%, 1 kHz
- Output Current : 100%
- Amplitude Modulated : 80%, 1 kHz
- ・電磁界周波数 : 80~1000MHz
- ・周囲温度 : 25°C
- Electromagnetic Frequency : 80~1000MHz
- Ambient Temperature : 25°C
- ・距離 : 2.4m
- ・偏波 : 水平、垂直
- Distance : 2.4m
- Wave Angle : Horizontal and Vertical
- ・スイープ・コンディション : 1.0%ステップ, 2.8秒保持
- Sweep Condition : 1.0% Step Up, 2.8 Seconds Hold
- ・試験方向 : 上下、左右、前後
- Test Angle : Top/Bottom, Both Sides, Front/Back

(3) 試験方法 Test Method



(4) 判定条件 Acceptable Conditions

1. 試験中の出力電圧変動は初期値 (試験前) の±5%を限度とする事。
 Output voltage regulation not to exceed ±5% of initial (before test) value during test.
2. 試験後の出力電圧は初期値から変動していない事。
 Output voltage to be within regulation specification after the test.
3. 1、2共に発煙/発火及び出力ダウンなき事。
 Along with 1 and 2, no discharge of fire or smoke, as well as no output failure.

(5) 試験結果 Test Result

Radiation Field Strength (V/m)	JWS70P-24	JWS70P-48
1	PASS	PASS
3	PASS	PASS
10	PASS	PASS

3. 電氣的ファーストランジェントバーストイミュニティ試験
Electrical Fast Transient / Burst Immunity Test (IEC61000-4-4)

MODEL : JWS70P

(1) 使用計測器 Equipment Used

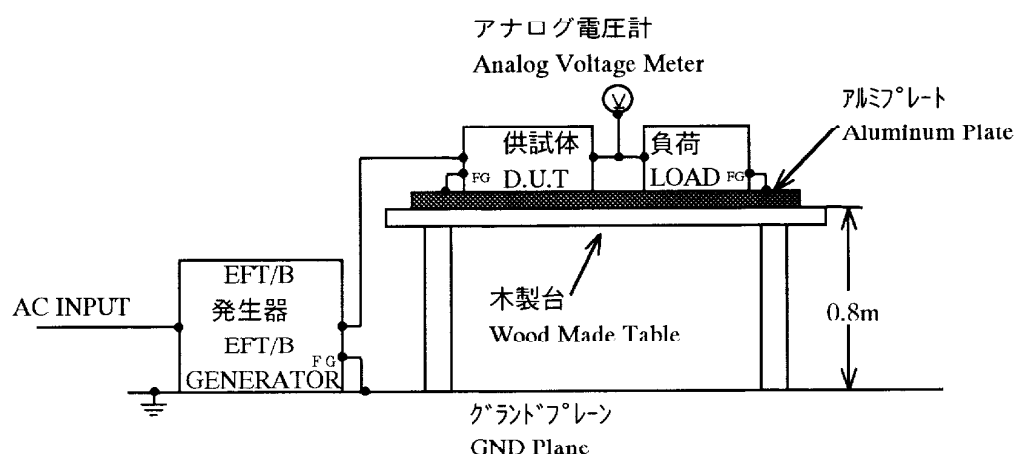
EFT/B発生器 : NSG2025 (シャフナー)
 EFT/B Generator (SCHAFFNER)

(2) 試験条件 Test Conditions

・入力電圧	: 100, 230VAC	・出力電圧	: 定格
Input Voltage		Output Voltage	Rated
・出力電流	: 100%	・試験時間	: 1分間
Output Current		Test Time	1 minute
・極性	: +,-	・周囲温度	: 25°C
Polarity		Ambient Temperature	
・試験回数	: 3回		
Number of Tests	3 times		

(3) 試験方法及び印加箇所 Test Method and Device Test Point

N, L, F Gに個別及び同時に印加
 Apply to N,L,FG separately, as well as, all at the same time.



(4) 判定条件 Acceptable Conditions

- 試験中の出力電圧変動は初期値（試験前）の±5%を限度とする事。
 Output voltage regulation not to exceed ±5% of initial (before test) value during test.
- 試験後の出力電圧は初期値から変動していない事。
 Output voltage to be within output voltage regulation specification after the test.
- 1、2共に発煙/発火及び出力ダウンなき事。
 Along with 1 and 2, no discharge of fire or smoke, as well as no output failure.

(5) 試験結果 Test Result

Test Voltage (kV)	Repetition Rate (kHz)	JWS70P -24	JWS70P -48
0.5	5	PASS	PASS
1.0	5	PASS	PASS
2.0	5	PASS	PASS

4. サージイミュニティ試験
Surge Immunity Test (IEC 61000-4-5)

MODEL : JWS70P

(1) 使用計測器 Equipment Used

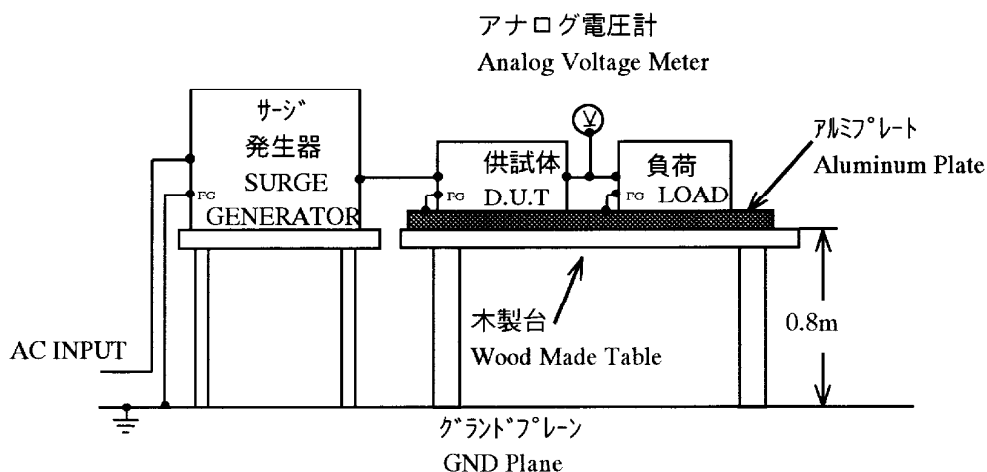
サージ発生器 Surge Generator	LSS-15AX-A1 (ノイズ研究所)			
結合インピーダンス Coupling Impedance	: コモン Common	12Ω	結合コンデンサ Coupling Capacitance	: コモン Common
	ノーマル Normal	2Ω		ノーマル Normal
				9μF
				18μF

(2) 試験条件 Test Conditions

・入力電圧 Input Voltage	: 100, 230VAC	・出力電圧 Output Voltage	: 定格 Rated
・出力電流 Output Current	: 100%	・試験回数 Number of Tests	: 3回 3 times
・極性 Polarity	: +, -	・モード Mode	: コモン, ノーマル Common, Normal
・位相 Phase	: 0,90 DEG	・周囲温度 Ambient Temperature	: 25°C

(3) 試験方法及び印加箇所 Test Method and Device Test Points

コモンモード (N-FG,L-FG)及びノーマルモード (N-L)に印加
Apply to Common mode(N-FG,L-FG)and Normal mode(N-L)



(4) 判定条件 Acceptable Conditions

- 試験中の出力電圧変動は初期値（試験前）の±5%を限度とする事。
Output voltage regulation not to exceed ±5% of initial (before test) value during test.
- 試験後の出力電圧は初期値から変動していない事。
Output voltage to be within regulation specification after the test.
- 1、2共に発煙/発火及び出力ダウンなき事。
Along with 1 and 2, no discharge of fire or smoke, as well as no output failure.

(5) 試験結果 Test Result

Test Voltage (kV) Common	JWS70P -24	JWS70P -48	Test Voltage (kV) Normal	JWS70P -24	JWS70P -48
0.5	PASS	PASS	0.5	PASS	PASS
1.0	PASS	PASS	1.0	PASS	PASS
2.0	PASS	PASS	2.0	PASS	PASS
4.0	PASS	PASS			

5. 伝導性無線周波数電磁界イミュニティ試験
**Conducted Disturbances Induced by Radio-Frequency
 Field Immunity Test (IEC61000-4-6)**

MODEL : JWS70P

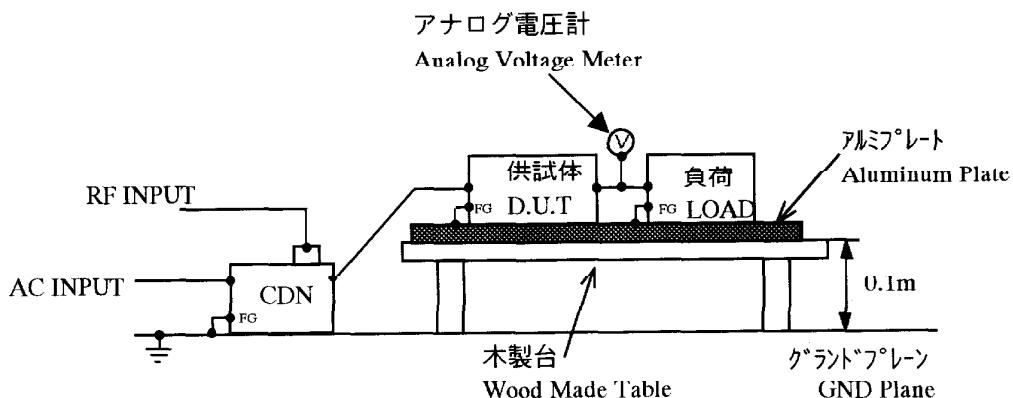
(1) 使用計測器 Equipment Used

RF パワーアンプ A 0 1 5 8 0 - 5 0 - R (R & K)
 RF POWER AMPLIFIER
 シグナルジェネレータ SMG (ROHDE & SCHWARZ)
 SIGNAL GENERATOR
 結合/減結合ネットワーク K S I - 8 0 0 3 (協立電子工業)
 COUPLING DE-COUPLING NETWORK(CDN) (KYORITSU)

(2) 試験条件 Test Conditions

・入力電圧 : 100, 230VAC
 Input Voltage
 ・出力電圧 : 定格
 Output Voltage Rated
 ・出力電流 : 100%
 Output Current
 ・スイープ・コンディション : 1.0%ステップ, 2.8秒保持
 Sweep Condition 1.0%Step Up, 2.8 Seconds Hold
 ・周囲温度 : 25°C
 Ambient Temperature

(3) 試験方法 Test Method



(4) 判定条件 Acceptable Conditions

- 試験中の出力電圧変動は初期値（試験前）の±5%を限度とする事。
 Output voltage regulation not to exceed ±5% of initial (before test) value during test.
- 試験後の出力電圧は初期値から変動していない事。
 Output voltage to be within regulation specification after the test.
- 1、2共に発煙/発火及び出力ダウンなき事。
 Along with 1 and 2, no discharge of fire or smoke, as well as no output failure.

(5) 試験結果 Test Result

Voltage Level (V)	JWS70P-24	JWS70P-48
1	PASS	PASS
3	PASS	PASS
10	PASS	PASS