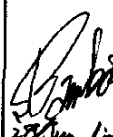


ZWQ80

TEST DATA IEC61000 SERIES

テストデータ
IEC61000シリーズ

DWG No. A190-58-01			
QA APPD	APPD	CHK	DWG
S. Muroyama 29 Jun '00	 27 Jun '00	Makabi 26 Jun '00	matsunaga 23 Jun '00

I N D E X

	PAGE
1. 静電気放電イミュニティ試験 Electrostatic Discharge Immunity Test (IEC61000-4-2)	R - 1
2. 放射性無線周波数電磁界イミュニティ試験 Radiated Radio-Frequency Electromagnetic Field Immunity Test (IEC61000-4-3)	R - 2
3. 電気的ファーストトランジエントバーストイミュニティ試験 Electrical Fast Transient / Burst Immunity Test (IEC61000-4-4)	R - 3
4. サージイミュニティ試験 Surge Immunity Test (IEC61000-4-5)	R - 4
5. 伝導性無線周波数電磁界イミュニティ試験 Conducted Disturbances Induced by Radio-Frequency Field Immunity Test (IEC61000-4-6)	R - 5
6. 電力周波数磁界イミュニティ試験 Power Frequency Magnetic Field Immunity Test (IEC61000-4-8)	R - 6
7. 電圧ディップ、瞬停イミュニティ試験 Voltage Dips, Short Interruptions Immunity Test (IEC61000-4-11)	R - 7

※ 試験結果は、代表データではありますが、全ての製品はほぼ同等な特性を示します。
従いまして、以下の結果は実力値とお考え願います。

Test results are typical data. Nevertheless the following results are considered to
be actual capability data because all units have nearly the same characteristics.

1. 静電気イミュニティ試験

Electrostatic Discharge Immunity Test (IEC61000-4-2)

MODEL : ZWQ80

(1) 使用計測器 Equipment Used

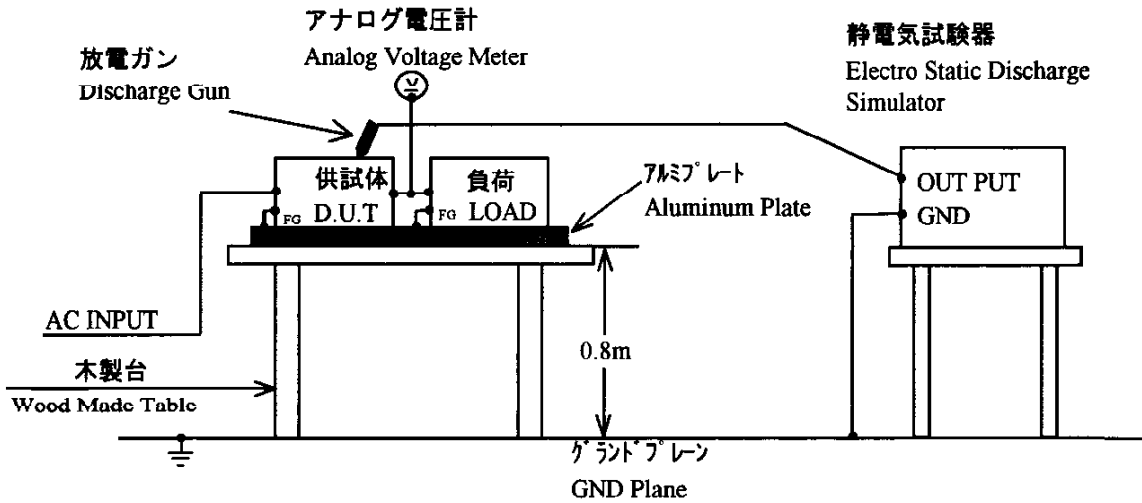
静電気試験器 : ESS-630A (ノイズ研究所)
 Electro Static Discharge Simulator (Noise Laboratory CO.,LTD.)
 放電ガン : TC-815B (ノイズ研究所)
 Discharge Gun (Noise Laboratory CO.,LTD.)
 放電抵抗 : 330Ω 静電容量 : 150pF
 Discharge resistance Capacity

(2) 試験条件 Test Conditions

・入力電圧 : 100, 230VAC 出力電圧 : 定格
 Input Voltage Output Voltage Rated
 ・総合出力電力 : 100% ・極性 : +, -
 Total Output Power Polarity
 ・試験回数 : 10回 ・放電間隔 : >1秒
 Number of Tests 10 times Discharge Interval >1 second
 ・周囲温度 : 25℃
 Ambient Temperature

(3) 試験方法及び印加箇所 Test Method and Device Test Point

接触放電 : FGフィン
 Contact Discharge FG FIN
 気中放電 : 入出力端子
 Air Discharge Input and Output Connector



(4) 判定条件 Acceptable Conditions

- 試験中の出力電圧変動は、初期値（試験前）の±5%を限度とする事。
 Output voltage regulation during the evaluation shall not be limited to ±5% of the initial value (value before evaluation).
- 試験後の出力電圧は、初期値から変動していない事。
 Output voltage after the evaluation shall be stable at the initial value (within specification range).
- 1、2共に発煙/発火及び出力ダウンなき事。
 Along with 1 and 2, no discharge of fire or smoke, as well as no output failure.

(5) 試験結果 Test Result

Contact Discharge (kV)	ZWQ80 -5225	ZWQ80 -5224	Air Discharge (kV)	ZWQ80 -5225	ZWQ80 -5224
2	PASS	PASS	2	PASS	PASS
4	PASS	PASS	4	PASS	PASS
			8	PASS	PASS

2. 放射線無線周波数電磁界イミュニティ試験

Radiated Radio-Frequency Electromagnetic Field Immunity Test (IEC61000-4-3)

MODEL : ZWQ80

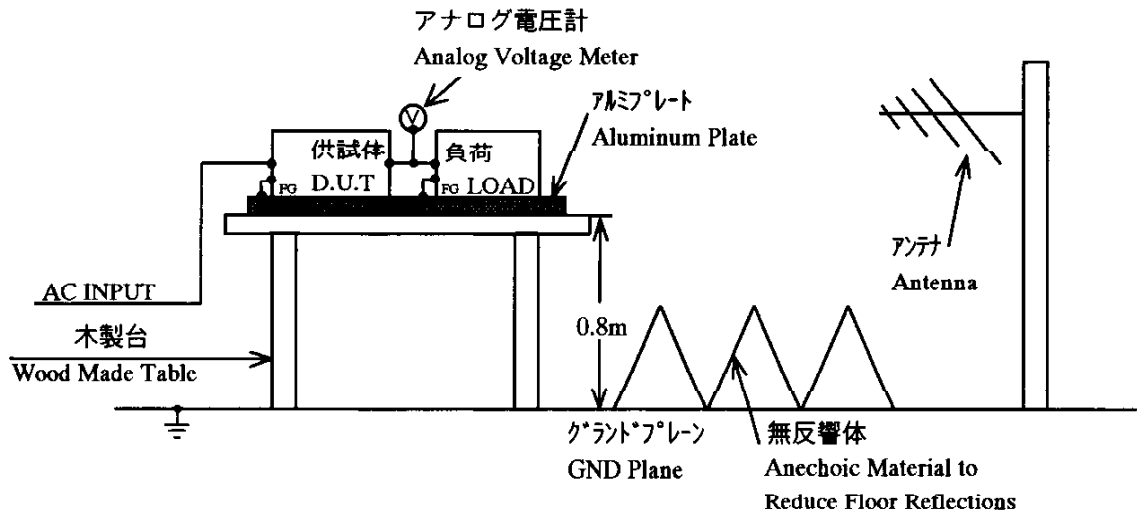
(1) 使用計測器 Equipment Used

TS5010型 放射イミュニティ測定システム (東陽テクニカ)
 TS5010 RADIATION IMMUNITY MEASUREMENT SYSTEM (TOYO CORPORATION)
 バイログ アンテナ (CHASE)
 BILOG ANTENNA

(2) 試験条件 Test Conditions

- ・入力電圧 : 100, 230VAC
- ・出力電圧 : 定格
- Input Voltage : 100%
- Output Voltage : Rated
- ・総合出力電力 : 100%
- ・振幅変調 : 80%, 1 kHz
- Total Output Power : 100%
- Amplitude Modulated : 80%, 1 kHz
- ・電磁界周波数 : 80~1000MHz
- ・周囲温度 : 25°C
- Electromagnetic Frequency : 80~1000MHz
- Ambient Temperature : 25°C
- ・距離 : 2.4m
- ・偏波 : 水平、垂直
- Distance : 2.4m
- Wave Angle : Horizontal and Vertical
- ・スイープ・コンディション : 1.0%ステップ, 2.8秒保持
- Sweep Condition : 1.0%Step Up, 2.8 seconds Hold
- ・試験方向 : 上下、左右、前後
- Test Angle : Top/Bottom, Both Sides, Front/Back

(3) 試験方法 Test Method



(4) 判定条件 Acceptable Conditions

1. 試験中の出力電圧変動は、初期値（試験前）の±5%を限度とする事。
 Output voltage regulation during the evaluation shall not be limited to ±5% of the initial value (value before evaluation).
2. 試験後の出力電圧は、初期値から変動していない事。
 Output voltage after the evaluation shall be stable at the initial value (within specification range).
3. 1、2共に発煙/発火及び出力ダウンなき事。
 Along with 1 and 2, no discharge of fire or smoke, as well as no output failure.

(5) 試験結果 Test Result

Radiation Field Strength (V/m)	ZWQ80-5225	ZWQ80-5224
1	PASS	PASS
3	PASS	PASS
10	PASS	PASS

3. 電氣的ファーストランジェントバーストイミュニティ試験 Electrical Fast Transient / Burst Immunity Test (IEC61000-4-4)

MODEL : ZWQ80

(1) 使用計測器 Equipment Used

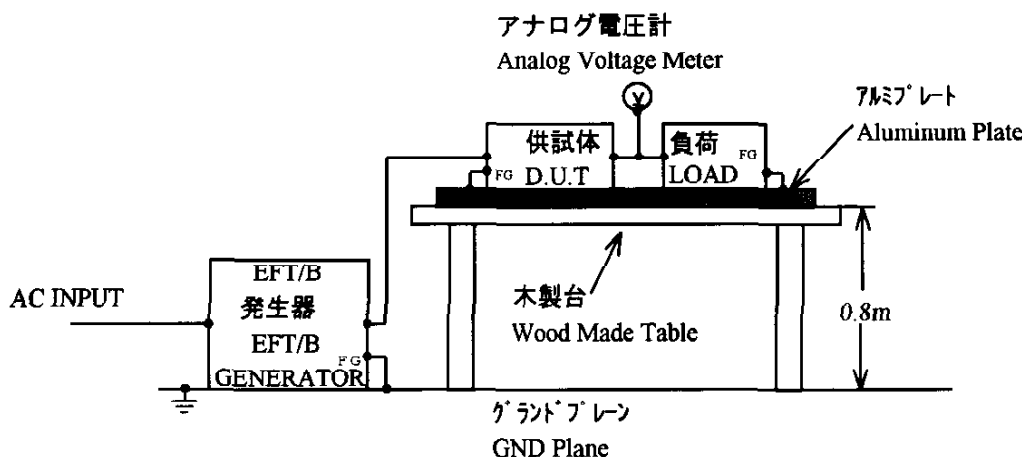
EFT/B発生器 : NSG2025 (シャフナー)
EFT/B Generator (SCHAFFNER)

(2) 試験条件 Test Conditions

・入力電圧 Input Voltage	: 100, 230VAC	・出力電圧 Output Voltage	: 定格 Rated
・総合出力電力 Total Output Power	: 100%	・試験時間 Test Time	: 1分間 1 minute
・極性 Polarity	: +, -	・周囲温度 Ambient Temperature	: 25°C
・試験回数 Number of Tests	: 3回 3 times		

(3) 試験方法及び印加箇所 Test Method and Device Test Point

(N,L,FG)、(N,L)、(N)、(L)、(FG)に印加
Apply to (N,L,FG), (N,L), (N), (L), (FG).



(4) 判定条件 Acceptable Conditions

- 試験中の出力電圧変動は、初期値（試験前）の±5%を限度とする事。
Output voltage regulation during the evaluation shall not be limited to ±5% of the initial value (value before evaluation).
- 試験後の出力電圧は、初期値から変動していない事。
Output voltage after the evaluation shall be stable at the initial value (within specification range).
- 1、2共に発煙／発火及び出力ダウンなき事。
Along with 1 and 2, no discharge of fire or smoke, as well as no output failure.

(5) 試験結果 Test Result

Test Voltage (kV)	Repetition Rate (kHz)	ZWQ80 -5225	ZWQ80 -5224
0.5	5	PASS	PASS
1.0	5	PASS	PASS
2.0	5	PASS	PASS

4. サージイミュニティ試験
Surge Immunity Test (IEC 61000-4-5)

MODEL : ZWQ80

(1) 使用計測器 Equipment Used

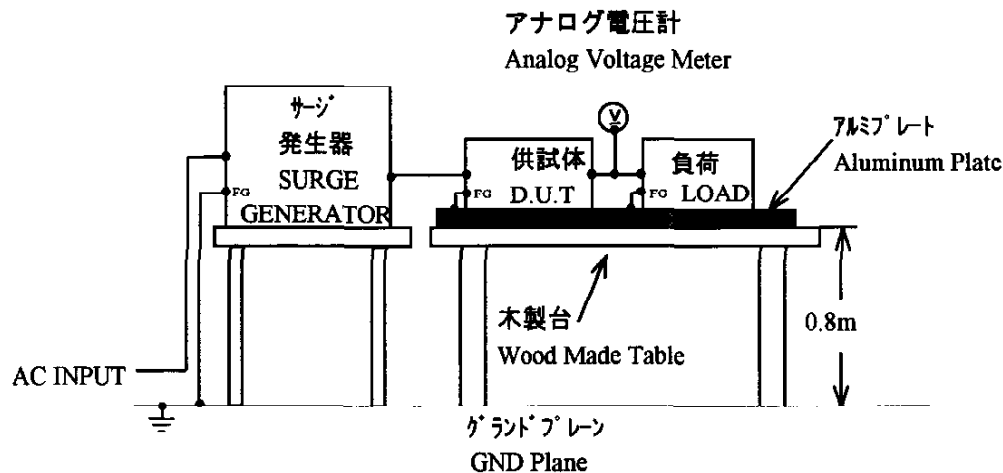
サージ発生器	: NSG651 (シャフナー)		
Surge Generator	(SCHAFFNER)		
結合インピーダンス	: コモン 12 Ω	結合コンデンサ	: コモン 9 μ F
Coupling Impedance	Common	Coupling Capacitance	Common
	ノーマル 2 Ω		ノーマル 18 μ F
	Normal		Normal

(2) 試験条件 Test Conditions

・入力電圧	: 100, 230VAC	・出力電圧	: 定格
Input Voltage		Output Voltage	Rated
・総合出力電力	: 100%	・試験回数	: 3回
Total Output power		Number of Tests	3 times
・極性	: +, -	・モード	: コモン、ノーマル
Polarity		Mode	Common, Normal
・位相	: 0, 90 deg	・周囲温度	: 25°C
Phase		Ambient Temperature	

(3) 試験方法及び印加箇所 Test Method and Device Test Points

コモンモード (N-FG,L-FG)及びノーマルモード (N-L)に印加
Apply to Common mode(N-FG,L-FG)and Normal mode(N-L)



(4) 判定条件 Acceptable Conditions

- 試験中の出力電圧変動は、初期値（試験前）の±5%を限度とする事。
Output voltage regulation during the evaluation shall not be limited to ±5% of the initial value (value before evaluation).
- 試験後の出力電圧は、初期値から変動していない事。
Output voltage after the evaluation shall be stable at the initial value (within specification range).
- 1、2共に発煙/発火及び出力ダウンなき事。
Along with 1 and 2, no discharge of fire or smoke, as well as no output failure.

(5) 試験結果 Test Result

Test Voltage (kV)	ZWQ80	ZWQ80	Test Voltage (kV)	ZWQ80	ZWQ80
Common	-5225	-5224	Normal	-5225	-5224
0.5	PASS	PASS	0.5	PASS	PASS
1.0	PASS	PASS	1.0	PASS	PASS
2.0	PASS	PASS	2.0	PASS	PASS
4.0	PASS	PASS			

5. 伝導性無線周波数電磁界イミュニティ試験
**Conducted Disturbances Induced by Radio-Frequency
 Field Immunity Test (IEC61000-4-6)**

MODEL : ZWQ80

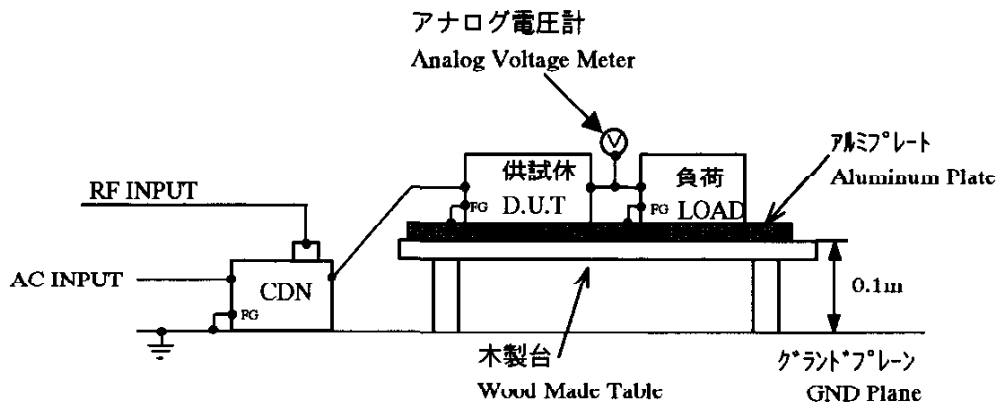
(1) 使用計測器 Equipment Used

- RF パワーアンプ : A01580-50-R(R&K)
 RF POWER AMPLIFIER
- シグナルジェネレータ : SMG(ROHDE&SCHWARZ)
 SIGNAL GENERATOR
- 結合/減結合ネットワーク : KSI-8003 (協立電子工業)
 COUPLING DE-COUPPLING NETWORK(CDN) (KYORITSU)

(2) 試験条件 Test Conditions

- ・入力電圧 : 100, 230VAC
 Input Voltage
- ・出力電圧 : 定格
 Output Voltage Rated
- ・総合出力電力 : 100%
 Total Output Power
- ・電磁界周波数 : 150kHz~80MHz
 Electromagnetic Frequency
- ・スイープ・コンディション : 1.0%ステップ, 2.8秒保持
 Sweep Condition 1.0%Step Up, 2.8 seconds Hold
- ・周囲温度 : 25°C
 Ambient Temperature

(3) 試験方法 Test Method



(4) 判定条件 Acceptable Conditions

1. 試験中の出力電圧変動は、初期値（試験前）の±5%を限度とする事。
 Output voltage regulation during the evaluation shall not be limited to ±5% of the initial value (value before evaluation).
2. 試験後の出力電圧は、初期値から変動していない事。
 Output voltage after the evaluation shall be stable at the initial value (within specification range).
3. 1、2共に発煙/発火及び出力ダウンなき事。
 Along with 1 and 2, no discharge of fire or smoke, as well as no output failure.

(5) 試験結果 Test Result

Voltage Level (V)	ZWQ80-5225	ZWQ80-5224
1	PASS	PASS
3	PASS	PASS
10	PASS	PASS

6. 電力周波数磁界イミュニティ試験
Power Frequency Magnetic Field Immunity Test (IEC61000-4-8)

MODEL : ZWQ80

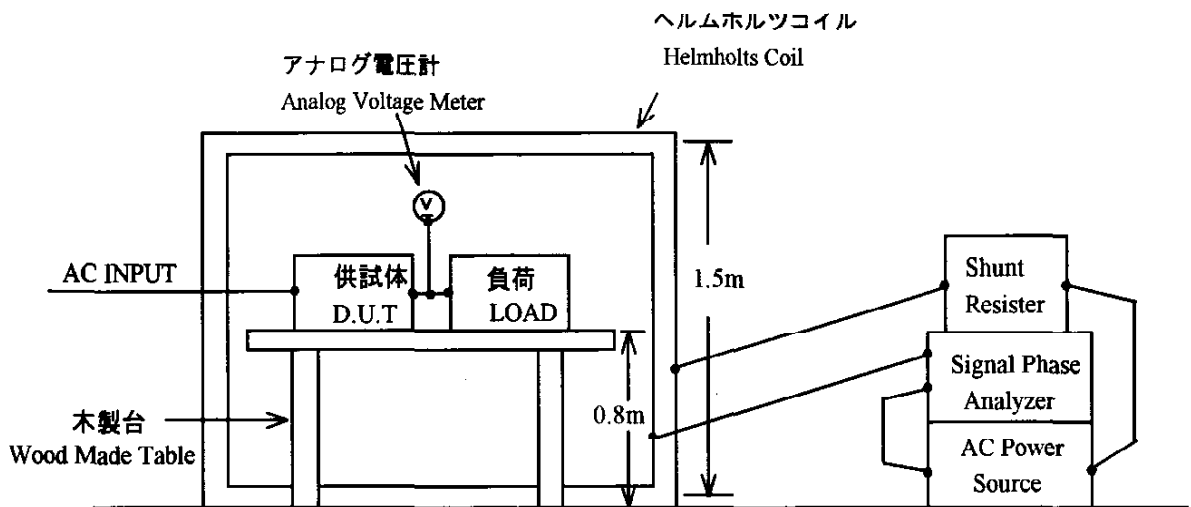
(1) 使用計測器 Equipment Used

- ACパワーソース : 1501L (California Instrument)
- AC Power source
- シグナルフェーズパワーアナライズ : PM100 (Voltech)
- Signal Phase Power Analyzer
- シャント抵抗 : 2.5Ω
- Shunt Resister
- ヘルムホルツコイル : HHS5215 (Spulen)
- Helmholts Coil

(2) 試験条件 Test Conditions

- ・入力電圧 : 100, 230VAC
- Input Voltage
- ・総合出力電力 : 100%
- Total Output Power
- ・試験時間 : 10秒以上(各方向)
- Test Time More than 10sec(Each Direction)
- ・周囲温度 : 25℃
- Ambient Temperature
- ・出力電圧 : 定格
- Output Voltage Rated
- ・印加磁界周波数 : 50Hz
- Magnetic Frequency
- ・印加方向 : X,Y,Z
- Direction

(3) 試験方法及び印加箇所 Test Method and Device Test Point



(4) 判定条件 Acceptable Conditions

1. 試験中の出力電圧変動は、初期値（試験前）の±5%を限度とする事。
Output voltage regulation during the evaluation shall not be limited to ±5% of the initial value (value before evaluation).
2. 試験後の出力電圧は、初期値から変動していない事。
Output voltage after the evaluation shall be stable at the initial value (within specification range).
3. 1、2共に発煙/発火及び出力ダウンなき事。
Along with 1 and 2, no discharge of fire or smoke, as well as no output failure.

(5) 試験結果 Test Result

Magnetic Field Strength (A/m)	ZWQ80-5225	ZWQ80-5224
1	PASS	PASS
3	PASS	PASS
10	PASS	PASS
30	PASS	PASS

7. 電圧ディップ、瞬停イミュニティ試験 Voltage Dips, Short Interruptions Immunity Test (IEC61000-4-11)

MODEL : ZWQ80

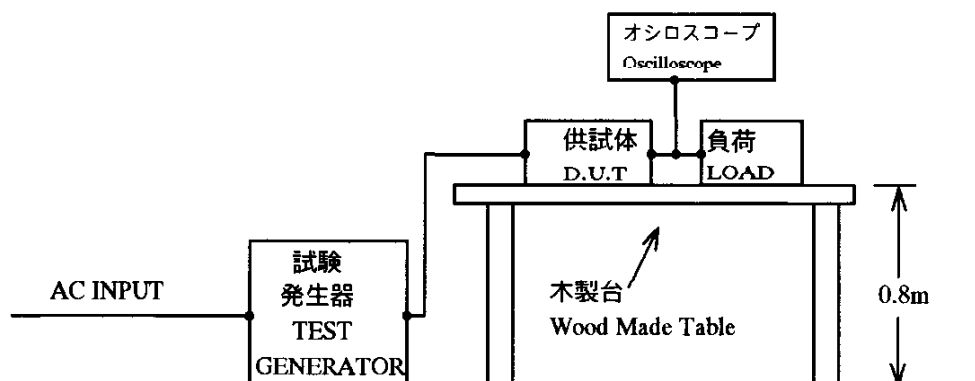
(1) 使用計測器 Equipment Used

試験発生器 : 4420 (エヌエフ)
Test Generator (NF)

(2) 試験条件 Test Conditions

・入力電圧 Input Voltage	: 100, 230VAC	・出力電圧 Output Voltage	: 定格 Rated
・総合出力電力 Total Output Power	: 100%	・周囲温度 Ambient Temperature	: 25°C
・試験回数 Number of Tests	: 3回 3 times	・試験間隔 Test interval	: 10秒以上 More than 10sec

(3) 試験方法及び印加箇所 Test Method and Device Test Point



(4) 判定条件 Acceptable Conditions

試験レベル70%時 At Test level 70%

- 試験中の出力電圧変動は、初期値（試験前）の±5%を限度とする事。
Output voltage regulation during the evaluation shall not be limited to ±5% of the initial value (value before evaluation).
- 試験後の出力電圧は、初期値から変動していない事。
Output voltage after the evaluation shall be stable at the initial value (within specification range).
- 1、2共に発煙/発火及び出力ダウンなき事。
Along with 1 and 2, no discharge of fire or smoke, as well as no output failure.

試験レベル40%、0%時 At Test level 40%,0%

- 試験後の出力電圧は、初期値から変動していない事。
Output voltage after the evaluation shall be stable at the initial value (within specification range).
- 発煙/発火なき事。
No discharge of fire or smoke.

(5) 試験結果 Test Result

Test Level	Dip rate	Continuc Time	ZWQ80-5225	ZWQ80-5224
70 %	30 %	10ms	PASS	PASS
40 %	60 %	100ms	PASS	PASS
0 %	100 %	5000ms	PASS	PASS