

# ZWS240BP

## TEST DATA

### IEC61000 SERIES

#### テストデータ

#### IEC61000シリーズ

DWG No. A253-58-01		
APPD	CHK	DWG
<i>m.</i> <i>Watanabe</i>	<i>G.</i> <i>Sasahara</i>	<i>Shima</i> <i>meine</i>
27, Jun, '12	26, Jun, '12	26, Jun, '12

## INDEX

	PAGE
1. 静電気放電イミュニティ試験 .....	R-1
Electrostatic Discharge Immunity Test (IEC61000-4-2)	
2. 放射性無線周波数電磁界イミュニティ試験 .....	R-2
Radiated Radio-Frequency Electromagnetic Field Immunity Test (IEC61000-4-3)	
3. 電氣的ファーストランジェントバーストイミュニティ試験 .....	R-3
Electrical Fast Transient / Burst Immunity Test (IEC61000-4-4)	
4. サージイミュニティ試験 .....	R-4
Surge Immunity Test (IEC61000-4-5)	
5. 伝導性無線周波数電磁界イミュニティ試験 .....	R-5
Conducted Disturbances Induced by Radio-Frequency Field Immunity Test (IEC61000-4-6)	
6. 電力周波数磁界イミュニティ試験 .....	R-6
Power Frequency Magnetic Field Immunity Test (IEC61000-4-8)	
7. 電圧ディップ、瞬停イミュニティ試験 .....	R-7
Voltage Dips, Short Interruptions Immunity Test (IEC61000-4-11)	

使用記号 Terminology used

FG ..... フレームグラウンド Frame GND

※ 当社標準測定条件における結果であり、参考値としてお考え願います。

Test results are reference data based on our standard measurement condition.

## 1. 静電気放電イミュニティ試験

### Electrostatic Discharge Immunity Test (IEC61000-4-2)

MODEL : ZWS240BP

#### (1) 使用計測器 Equipment Used

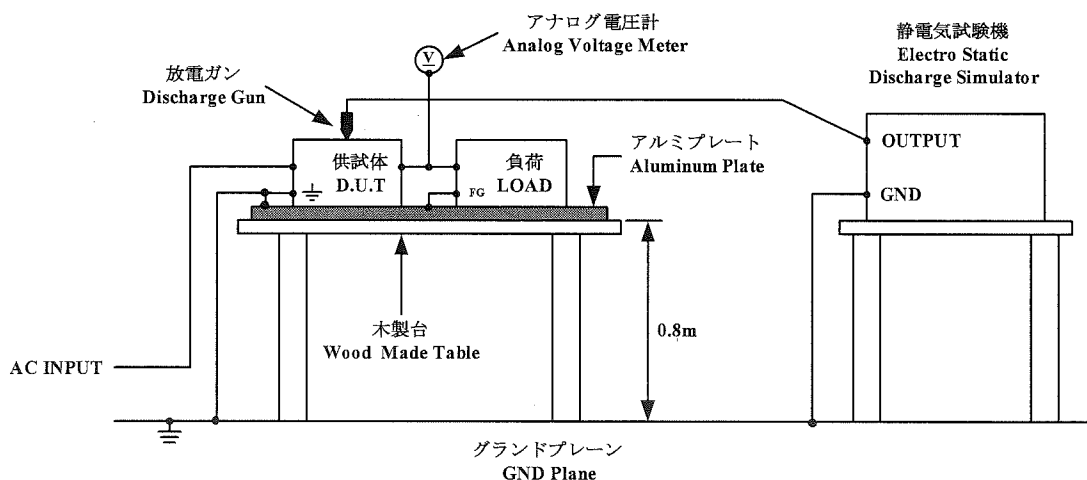
静電気試験機 : ESS-2000 (Noiseken)  
 Electro Static Discharge Simulator  
 放電抵抗 : 330Ω  
 Discharge Resistance  
 静電容量 : 150pF  
 Capacity

#### (2) 試験条件 Test Conditions

・入力電圧 Input Voltage	: 100, 230VAC	・出力電圧 Output Voltage	: 定格 Rated
・出力電流 Output Current	: 100%	・極性 Polarity	: +, -
・試験回数 Test Times	: 10回 10 times	・放電間隔 Discharge Interval	: > 1秒 > 1 second
・周囲温度 Ambient Temperature	: 25℃		

#### (3) 試験方法及び印加箇所 Test Method and Device Test Point

接触放電 : ≡、供試体固定ネジ部  
 Contact Discharge ≡, Mounting screw  
 空中放電 : 入出力端子、≡、供試体固定ネジ部  
 Air Discharge Input and output terminal, ≡, Mounting screw



#### (4) 判定条件 Acceptable Conditions

1. 試験中の出力電圧変動は初期値(試験前)の±5%を限度とする事。  
 Output voltage regulation not to exceed ±5% of initial (before test) value during test.
2. 試験後の出力電圧は初期値から変動していない事。  
 Output voltage to be within regulation specification after the test.
3. 1、2共に発煙/発火及び出力ダウンなき事。  
 Along with 1 and 2, without the occurrence of smoke and fire, as well as no output failure.

#### (5) 試験結果 Test Result

Contact Discharge (kV)	ZWS240BP-24
2	PASS
4	PASS

Air Discharge(kV)	ZWS240BP-24
2	PASS
4	PASS
8	PASS

## 2. 放射性無線周波数電磁界イミュニティ試験

## Radiated Radio-Frequency Electromagnetic Field Immunity Test (IEC61000-4-3)

MODEL : ZWS240BP

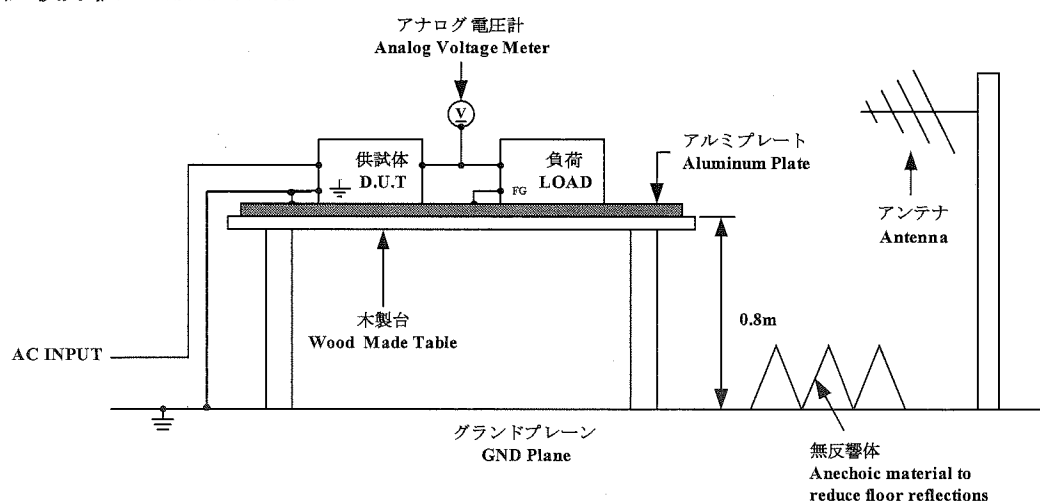
## (1) 使用計測器 Equipment Used

シグナルジェネレータ	Signal generator	: N5181A (Agilent)
パワーアンプシステム	Power amplifier system	: CBA 1G-250 (Teseq)
電界センサ	Electric field sensor	: HI-6005 (Holaday)
バイログアンテナ	Bilog antenna	: VULP9118E (Schwarzbeck)

## (2) 試験条件 Test Conditions

・入力電圧	: 100, 230VAC	・出力電圧	: 定格
Input Voltage		Output Voltage	Rated
・出力電流	: 100%	・振幅変調	: 80%, 1kHz
Output Current		Amplitude Modulated	
・電磁界周波数	: 80~1000MHz	・周囲温度	: 25°C
Electromagnetic Frequency		Ambient Temperature	
・偏波	: 水平、垂直	・距離	: 3.0m
Wave Angle	Horizontal and Vertical	Distance	
・スイープコンディション	: 1.0%ステップ、2.8秒保持		
Sweep Condition	1.0%Step Up, 2.8 Seconds Hold		
・試験方向	: 上下、左右、前後		
Test Angle	Top/Bottom, Both Sides, Front/Back		

## (3) 試験方法 Test Method



## (4) 判定条件 Acceptable Conditions

1. 試験中の出力電圧変動は初期値(試験前)の $\pm 5\%$ を限度とする事。  
Output voltage regulation not to exceed  $\pm 5\%$  of initial (before test) value during test.
2. 試験後の出力電圧は初期値から変動していない事。  
Output voltage to be within regulation specification after the test.
3. 1、2共に発煙/発火及び出力ダウンなき事。  
Along with 1 and 2, without the occurrence of smoke and fire, as well as no output failure.

## (5) 試験結果 Test Result

Radiation Field Strength (V/m)	ZWS240BP-24
1	PASS
3	PASS
10	PASS

### 3. 電氣的ファーストランジェントバーストイミュニティ試験 Electrical Fast Transient / Burst Immunity Test (IEC61000-4-4)

MODEL : ZWS240BP

#### (1) 使用計測器 Equipment Used

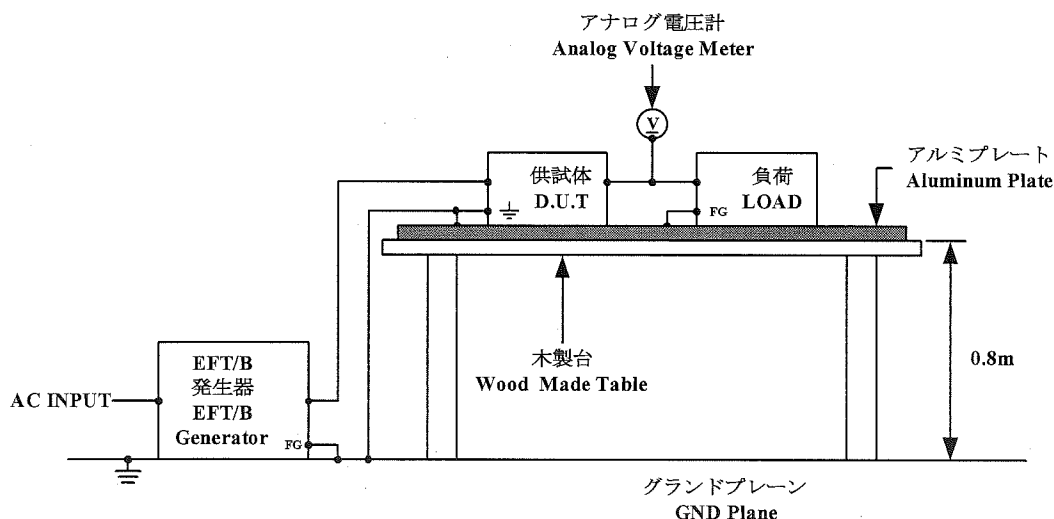
EFT/B発生器 : FNS-AX II (Noiseken)  
EFT/B Generator

#### (2) 試験条件 Test Conditions

・入力電圧 Input Voltage	: 100, 230VAC	・出力電圧 Output Voltage	: 定格 Rated
・出力電流 Output Current	: 100%	・試験時間 Test Time	: 1分間 1 minute
・極性 Polarity	: +, -	・周囲温度 Ambient Temperature	: 25°C
・試験回数 Number of Tests	: 3回 3 times		

#### (3) 試験方法及び印加箇所 Test Method and Device Test Point

(N, L,  $\ominus$ ), (N, L), (N), (L), ( $\ominus$ )に印加  
Apply to (N, L,  $\ominus$ ), (N, L), (N), (L), ( $\ominus$ ).



#### (4) 判定条件 Acceptable Conditions

1. 試験中の出力電圧変動は初期値(試験前)の $\pm 5\%$ を限度とする事。  
Output voltage regulation not to exceed  $\pm 5\%$  of initial (before test) value during test.
2. 試験後の出力電圧は初期値から変動していない事。  
Output voltage to be within output voltage regulation specification after the test.
3. 1、2共に発煙/発火及び出力ダウンなき事。  
Along with 1 and 2, without the occurrence of smoke and fire, as well as no output failure.

#### (5) 試験結果 Test Result

Test Voltage (kV)	Repetition Rate (kHz)	ZWS240BP-24
0.5	5	PASS
1	5	PASS
2	5	PASS

4. サージイミュニティ試験

Surge Immunity Test (IEC61000-4-5)

MODEL : ZWS240BP

(1) 使用計測器 Equipment Used

サージ発生器 : LSS-15AX (Noiseken)

Surge Generator

結合インピーダンス : コモン 12Ω

Coupling Impedance Common

ノーマル 2Ω

Normal

結合コンデンサ : コモン 9μF

Coupling Capacitance Common

ノーマル 18μF

Normal

(2) 試験条件 Test Conditions

・入力電圧 : 100, 230VAC

Input Voltage

・出力電流 : 0, 100%

Output Current

・極性 : +, -

Polarity

・位相 : 0, 90 deg

Phase

・出力電圧 : 定格

Output Voltage Rated

・試験回数 : 3回

Test times 3 times

・モード : コモン、ノーマル

Mode Common, Normal

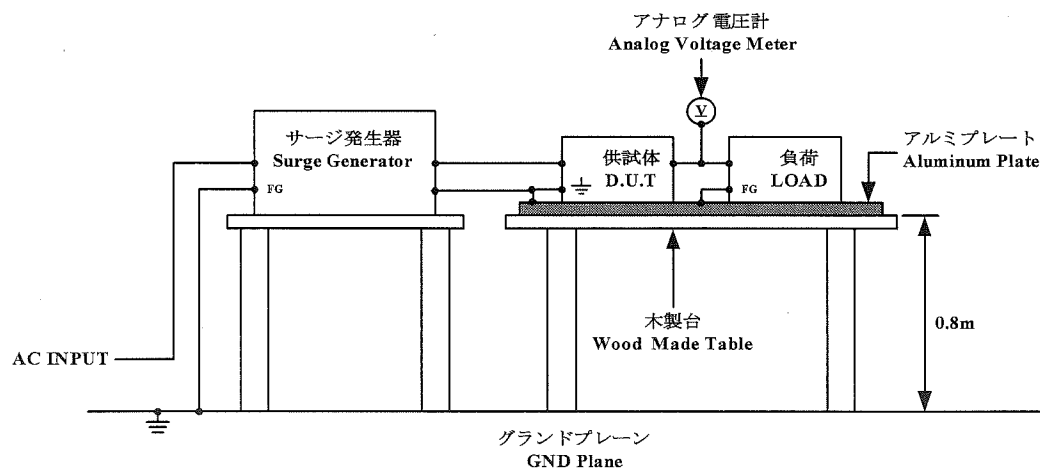
・周囲温度 : 25°C

Ambient Temperature

(3) 試験方法及び印加箇所 Test Method and Device Test Points

コモンモード (N-≡, L-≡) 及びノーマルモード (N-L) に印加

Apply to Common mode (N-≡, L-≡) and Normal mode (N-L).



(4) 判定条件 Acceptable Conditions

1. 試験中の出力電圧変動は初期値(試験前)の±5%を限度とする事。

Output voltage regulation not to exceed ±5% of initial (before test) value during test.

2. 試験後の出力電圧は初期値から変動していない事。

Output voltage to be within regulation specification after the test.

3. 1、2共に発煙/発火及び出力ダウンなき事。

Along with 1 and 2, without the occurrence of smoke and fire, as well as no output failure.

(5) 試験結果 Test Result

Common	
Test Voltage (kV)	ZWS240BP-24
0.5	PASS
1	PASS
2	PASS
4	PASS

Normal	
Test Voltage (kV)	ZWS240BP-24
0.5	PASS
1	PASS
2	PASS

## 5. 伝導性無線周波数電磁界イミュニティ試験

## Conducted Disturbances Induced by Radio-Frequency

## Field Immunity Test (IEC61000-4-6)

MODEL : ZWS240BP

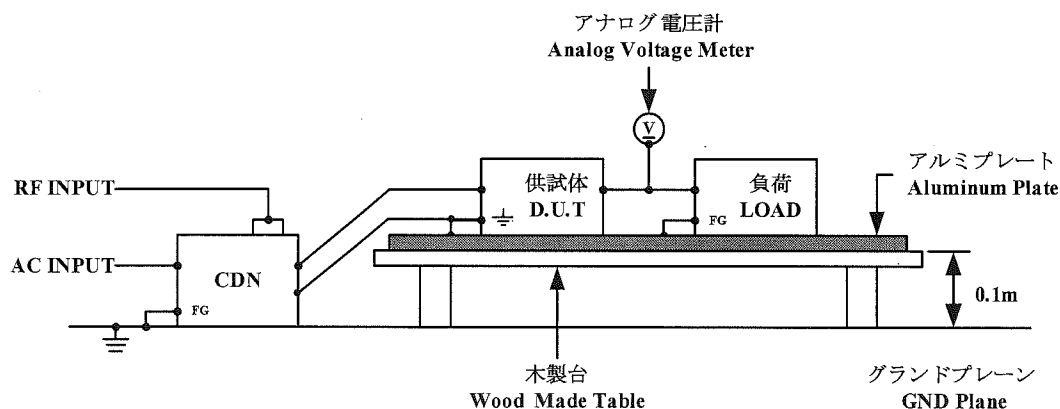
## (1) 使用計測器 Equipment Used

RF パワーアンプ	: 116FC-CE (Kalmus)
RF power amplifier	
シグナルジェネレータ	: N5181A (Agilent)
Signal generator	
結合/減結合ネットワーク	: M316 (Schaffner)
Coupling de-coupling network (CDN)	

## (2) 試験条件 Test Conditions

・入力電圧	: 100, 230VAC	・出力電圧	: 定格
Input Voltage		Output Voltage	Rated
・出力電流	: 100%	・電磁界周波数	: 150kHz~80MHz
Output Current		Electromagnetic Frequency	
・周囲温度	: 25°C		
Ambient Temperature			
・スイープ・コンディション	: 1.0%ステップ、2.8秒保持		
Sweep Condition	1.0%Step Up, 2.8 Seconds Hold		

## (3) 試験方法 Test Method



## (4) 判定条件 Acceptable Conditions

1. 試験中の出力電圧変動は初期値(試験前)の $\pm 5\%$ を限度とする事。  
Output voltage regulation not to exceed  $\pm 5\%$  of initial (before test) value during test.
2. 試験後の出力電圧は初期値から変動していない事。  
Output voltage to be within regulation specification after the test.
3. 1、2共に発煙/発火及び出力ダウンなき事。  
Along with 1 and 2, without the occurrence of smoke and fire, as well as no output failure.

## (5) 試験結果 Test Result

Voltage Level (V)	ZWS240BP-24
1	PASS
3	PASS
10	PASS

## 6. 電力周波数磁界イミュニティ試験

## Power Frequency Magnetic Field Immunity Test (IEC61000-4-8)

MODEL : ZWS240BP

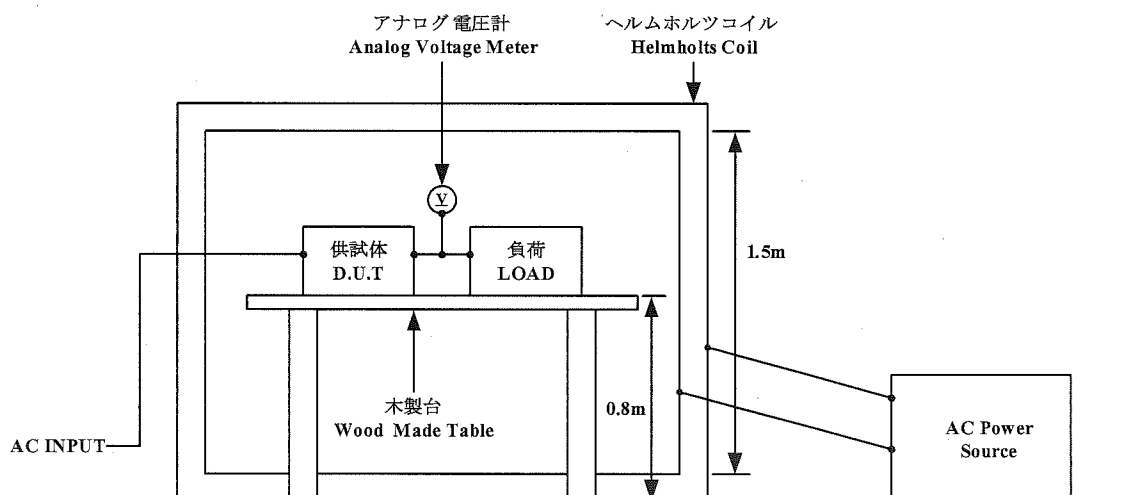
## (1) 使用計測器 Equipment Used

ACパワーソース : AA2000XG (Takasago)  
 AC Power Source  
 ヘルムホルツコイル : HHS5215 (Spulen)  
 Helmholtz Coil

## (2) 試験条件 Test Conditions

・入力電圧 : 100, 230VAC	・出力電圧 : 定格
Input Voltage	Output Voltage Rated
・出力電流 : 100%	・印加磁界周波数 : 50Hz
Output Current	Magnetic Frequency
・周囲温度 : 25°C	・印加方向 : X, Y, Z
Ambient Temperature	Direction
・試験時間 : 10秒以上(各方向)	
Test Time	More than 10seconds(Each direction)

## (3) 試験方法及び印加箇所 Test Method and Device Test Point



## (4) 判定条件 Acceptable Conditions

1. 試験中の出力電圧変動は初期値(試験前)の $\pm 5\%$ を限度とする事。  
Output voltage regulation not to exceed  $\pm 5\%$  of initial (before test) value during test.
2. 試験後の出力電圧は初期値から変動していない事。  
Output voltage to be within regulation specification after the test.
3. 1、2共に発煙/発火及び出力ダウンなき事。  
Along with 1 and 2, without the occurrence of smoke and fire, as well as no output failure.

## (5) 試験結果 Test Result

Magnetic Field Strength (A/m)	ZWS240BP-24
1	PASS
3	PASS
10	PASS
30	PASS



## 7. 電圧ディップ、瞬停イミュニティ試験

## Voltage Dips, Short Interruptions Immunity Test (IEC61000-4-11)

MODEL : ZWS240BP

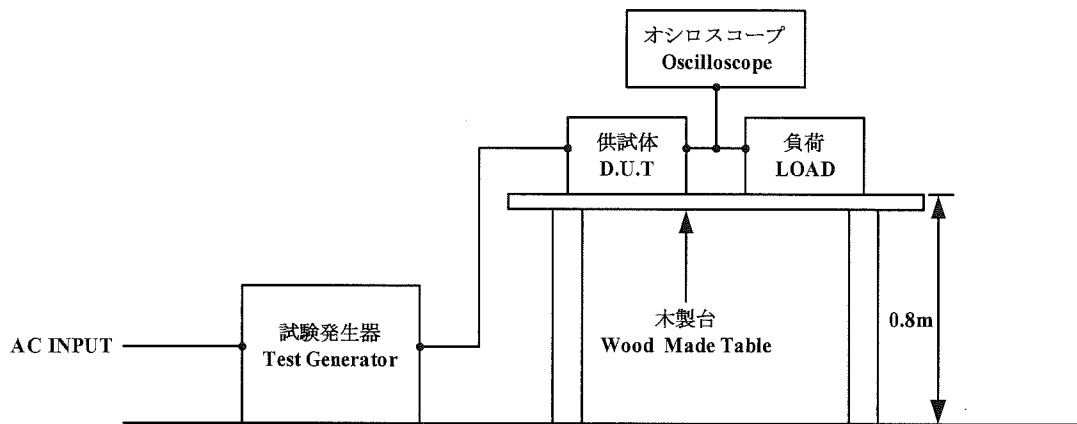
## (1) 使用計測器 Equipment Used

試験発生器 : AA2000XG (Takasago)  
 Test Generator

## (2) 試験条件 Test Conditions

・入力電圧	: 100, 230VAC	・出力電圧	: 定格
Input Voltage		Output Voltage	Rated
・出力電流	: 100%	・周囲温度	: 25°C
Output Current		Ambient Temperature	
・試験回数	: 3回	・試験間隔	: 10秒以上
Number of Tests	3 times	Test interval	More than 10sec

## (3) 試験方法及び印加箇所 Test Method and Device Test Point



## (4) 判定条件 Acceptable Conditions

1. 試験後の出力電圧は初期値から変動していない事。  
 Output voltage to be within output voltage regulation specification after the test.
2. 発煙／発火なき事。  
 Smoke and fire do not occur.

## (5) 試験結果 Test Result

Test Level	Dip rate	Continue Time	ZWS240BP-24
70%	30%	500ms	PASS
40%	60%	200ms	PASS
0%	100%	20ms	PASS
0%	100%	5000ms	PASS