

CME350A

取扱説明書

製品ご使用上の注意事項(共通注意事項)

ご使用前に取扱説明書を必ずお読みください。注意事項を十分に留意の上、製品をご使用ください。
ご使用方法を誤ると感電、損傷、発火などの恐れがあります。

⚠ 危険

引火性のあるガスや発火性の物質がある場所で使用しないでください。

⚠ 設置上の警告

- 設置作業は、取扱説明書に従い確実に行ってください。設置に不備があると、感電、火災の恐れがあります。
- 設置作業は、適切な技術訓練並びに経験を積んでいる方が行ってください。感電、火災の恐れがあります。
- 製品を布や紙などで覆ったりしないでください。周囲に燃えやすいものを置かないでください。
故障・感電・火災の発生原因となることがあります。


⚠ 使用上の警告

- 通電中や電源遮断直後は、製品に触れないでください。触れると火傷の恐れがあります。
- 通電中は、顔や手を近づけないでください。不測の事態により、けがをする恐れがあります。
- カバーのない電源にも高圧及び高温の部分があります。触らないでください。触ると感電や火傷の恐れがあります。
- 製品の改造・分解・カバーの取り外しは、行わないでください。感電や故障の恐れがあります。
なお、加工・改造・分解後の責任は負いません。
- 入力遮断直後は、内部に電圧を保持している場合があります。非通電状態であっても高圧及び高温の部分がありますので触らないでください。感電・火傷の恐れがあります。
- 出力の異常時や、煙が出たり、異臭や異音がするなどの状態のまま使用しないでください。
直ちに電源を遮断して使用を中止してください。感電・火災の発生原因となる事があります。
このような場合、弊社にご相談ください。お客様が修理することは、危険ですから絶対に行わないでください。
- 水分や湿気による結露の生じる環境での使用及び保管はしないでください。感電、火災の発生原因となることがあります。
- 製品を落としたり、衝撃を与えた場合は故障の発生原因となりますので、絶対に使用しないでください。
- 本製品の修理は弊社、もしくは弊社が認可した代理人によって行われます。
本製品を使用する上で重要な要素として、危険な環境での使用(原子力制御システム、生命維持システムなどの設備)は弊社の担当者の明確な文書による承諾なしでは認可されません。

⚠ 設置上の注意

- 入出力端子及び各信号端子への結線が、取扱説明書に示されるように、正しく行われていることをお確かめください。
- 入力電圧・出力電流・出力電力及び周囲温度・湿度は、仕様規格内でご使用ください。
仕様規格外でのご使用は、製品の破損を招きます。
- 入力線は、できるだけ短く、太い電線をご使用ください。
- 直射日光の当たる場所、結露もしくは水が掛かったり雨にさらされる場所、強電磁界・腐食性ガス(硫化水素、二酸化硫黄など)等の特殊な環境ではご使用しないでください。
- 製品の設置方向、通風状態について、取扱説明書をご確認の上、正しく設置願います。
- 製品の入力及び出力の結線時は、入力を遮断して行ってください。
- 導電性異物、塵埃、液体が入る可能性のある環境に設置した場合は、故障もしくは誤動作を防ぐために、フィルターを設置いただくなど電源内部に侵入しないように、ご配慮ください。

⚠ 使用上の注意

- 過負荷や出力短絡状態での動作はお避けください。破損、絶縁破壊の恐れがあります。
- 本製品は、プリント基板の半田面実装部品を搭載した基板電源です。プリント基板へのねじれ、たわみ、衝撃などのストレスは故障の原因となることがありますので、お取り扱いには十分ご注意ください。
- 本製品は、故障状態において出力電圧がSELVを超えてしまう可能性があります。
SELVを維持するには、貴社製品内に組み込まれる際、2次側部へ保護機能を施してください。
- Double pole / neutral fusing. 

- 取扱説明書に製品個別の注意事項を示しております。
ここに記載された共通注意事項と差異がある場合は、個別の注意事項が優先されます。
- 製品の使用前には、カタログ・取扱説明書を必ずお読みください。
ご使用を誤ると感電、製品の損傷、発火などの恐れがあります。
- 入力電圧・出力電流・出力電力及び周囲温度・湿度は、仕様規格内でご使用ください。
仕様規格外でのご使用は故障・感電・火災の発生原因となる事があります。
- 内蔵ヒューズが溶断した場合は、そのままヒューズを交換して使用しないでください。
内部に異常が発生している恐れがあります。必ず弊社に修理依頼をしてください。
- 外部取付ヒューズには、弊社指定または、推奨のヒューズ以外は使用しないでください。
- 保護回路(素子、ヒューズ等)を内蔵していない製品については、異常動作時の発煙、発火防止のため、
入力段へヒューズを挿入してください。
また、保護回路を内蔵している製品についても、使用条件によっては内蔵保護回路が動作しない場合も
考えられますので、個別に適切な保護回路のご使用をお勧めします。
入力の配線や入力ラインの状況により、内蔵ヒューズが動作しない場合がございますのでご注意ください。
- 弊社製品は、一般電子機器等に使用される目的で製造された製品であり、ハイセイフティ用途
(極めて高い信頼性及び安全性が必要とされ、仮に信頼性及び安全性が確保されていない場合、
直接生命・身体に対する重大な危険性を伴う用途)への使用を想定して設計されたものではありません。
フェールセーフ設計(保護回路・保護装置を設けたシステム、冗長回路を設けて単一故障では
不安定とならないシステム)の配慮を十分に行ってください。
- 強電磁界の環境でご使用された場合、誤動作による故障に繋がる可能性があります。
- 腐食性ガス(硫化水素、二酸化硫黄など)の環境下でご使用になる場合、電源が侵され故障に至る場合があります。
- 導電性異物、塵埃、液体が入るような環境の場合、故障もしくは誤動作に至る場合があります。
- 落雷等のサージ電圧防止対策を実施してください。異常電圧による破損等の恐れがあります。
- 電源のフレームグランド端子は、安全及びノイズ低減のため、装置の接地端子に接続してください。
接地を行わない場合、感電の恐れがあります。
- 寿命部品(電解コンデンサ)は定期的に交換が必要です。
ご使用環境に応じたオーバーホール期間を設定し、メンテナンスを行ってください。
また、部品の生産中止等の理由によっては、オーバーホールができない場合もあります。
- 出力には、外部からの異常電圧が加わらない様にご注意ください。
特に出力間に逆電圧または定格電圧以上の過電圧を印加すると、故障・感電・火災の発生原因となる事があります。
- 本製品は、材料グループIIIb、汚染度2、オーバーボルテージカテゴリII、クラスI機器で設計されています。
屋内使用の装置の一部としてサービス技術者のみが触れることができる製品として設計されています。

⚠ 取付方法説明書の概要

- 本製品はクラスI機器である為、確実に接地し一般的な電気配線規則と安全規格に従って設置しなければなりません。
- 本製品はIPX0である為、化学物質、溶剤、洗浄剤、その他の液体は使用できません。
- 本製品が組み込まれる最終装置の主保護接地接続個所に保護接地のシンボルを表記しなければなりません。

⚠ IEC/CN/ES/CSA 60601-1に関する注意事項

- 本製品は入力-出力間:2MOPP、入力-⊥間:1MOPP、出力-⊥間:1MOPPです。
- 出力と⊥間には、入力電圧250VACに対する絶縁距離があります。

⚠ その他注意事項

- 本製品は電子機器組込み用に設計・製造されたものであり、サービス技術者のみが接触できるように設計されております。
- 製品の板金には製造工程上で発生する加工痕が残ることがあります。
- 製品を廃棄する場合は、各自自治体の廃棄方法に従って処理をしてください。
- 雑音端子電圧・雑音電界強度・イミュニティについては、弊社標準測定条件における結果であり、
装置の実装・配線状態によっては規格を満足しない場合があります。
実機にて十分評価の上、ご使用ください。
- 製品を輸出する場合は、外国為替及び外国貿易管理法の規定に基づき、輸出許可申請等必要な手続きを
お取りください。
- カタログ、取扱説明書の内容は、予告なしに変更される場合があります。
ご使用の際は、最新のカタログ、取扱説明書をご参照ください。
- 取扱説明書の一部または全体を弊社の許可なく複製または転載することを禁じます。

⚠ 保管方法及び保管期限

- 梱包箱に入った状態で保管してください。
- 製品に直接過度な振動、衝撃、荷重がかからないようにしてください。
- 直射日光があたらないようにしてください。
- 保管温湿度は、以下条件を目安としてください。
 - 温度範囲 : 5°C~30°C
 - 湿度範囲 : 40%~60%RH温湿度変化の激しい場所での保管は、製品に結露が生じたり、劣化の原因になりますのでお避けください。
- 保管期限は、納入後2年以内のご使用をお奨め致します。
無通电のまま長期間放置しますとアルミ電解コンデンサの漏れ電流が増加する傾向にあります。
この現象は、アルミ電解コンデンサに電圧を印加することで電解液の修復作用により増加した漏れ電流が減少し、改善致します。

目安として1年以上長期保管された製品をご使用される場合は、ご使用前に30分以上の無負荷通电を実施後、ご使用願います。

〈通电条件の目安〉

(1)実施期間 : 納入後1年以上経過

(2)通电条件

入力電圧 : 定格

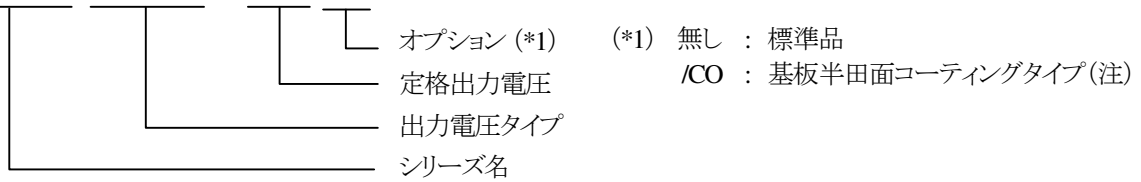
負荷 : 0A

周囲温度 : 常温

時間 : 30分以上

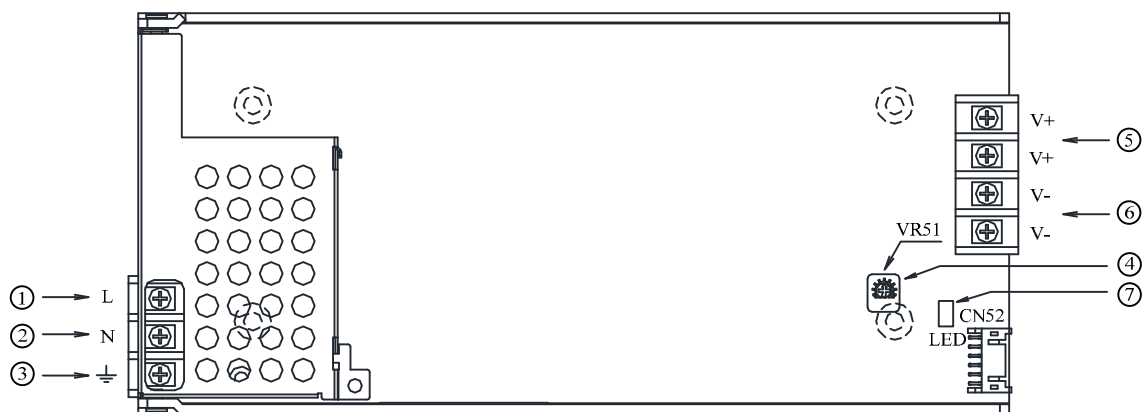
1. 型名称呼方法

CME 350A - 12 / □



(注)耐湿性、耐塵性向上の為、基板半田面にコーティングを施しております。
 ただし、一部コーティングされない箇所がございますので、完全な効果が期待できないことがあります。

2. 端子説明



- ① L : 入力端子 ライブライン(ヒューズが内蔵されています)、M3サイズねじ
- ② N : 入力端子 ニュートラルライン(ヒューズが内蔵されています)、M3サイズねじ
- ③ ↓ : 接地用端子、M3サイズねじ
- ④ 出力電圧可変ボリューム(時計方向の回転により出力電圧が上昇します。)
- ⑤ V+ : +出力端子
- ⑥ V- : -出力端子
- ⑦ 出力表示用LED(電源出力時に緑色LED点灯)

CN52のピン配置と機能

CN52	No.	各ピン配置	機能
	1	STBY+	内蔵補助電源(スタンバイ) + (5V+) 6-12を参照ください。
	2	STBY-	内蔵補助電源(スタンバイ) - (5V-) V- 端子に電源内部で接続されています。 6-12を参照ください。
	3	NC	未接続端子
	4	NC	未接続端子
	5	R-	リモート ON/OFF 端子-。6-14を参照ください。
	6	R+	リモート ON/OFF 端子+。6-14を参照ください。
	7	PG-	Power Good端子-。6-13を参照ください。
	8	PG+	Power Good端子+。6-13を参照ください。
	9	NC	未接続端子
	10	TOVP	OVP検査端子(弊社出荷検査用)。 この端子は使用しないでください。
	11	S-	リモート センシング 端子-。6-15を参照ください。
	12	S+	リモート センシング 端子+。6-15を参照ください。

*CN52 使用コネクタ・適合ハウジング・端子ピン

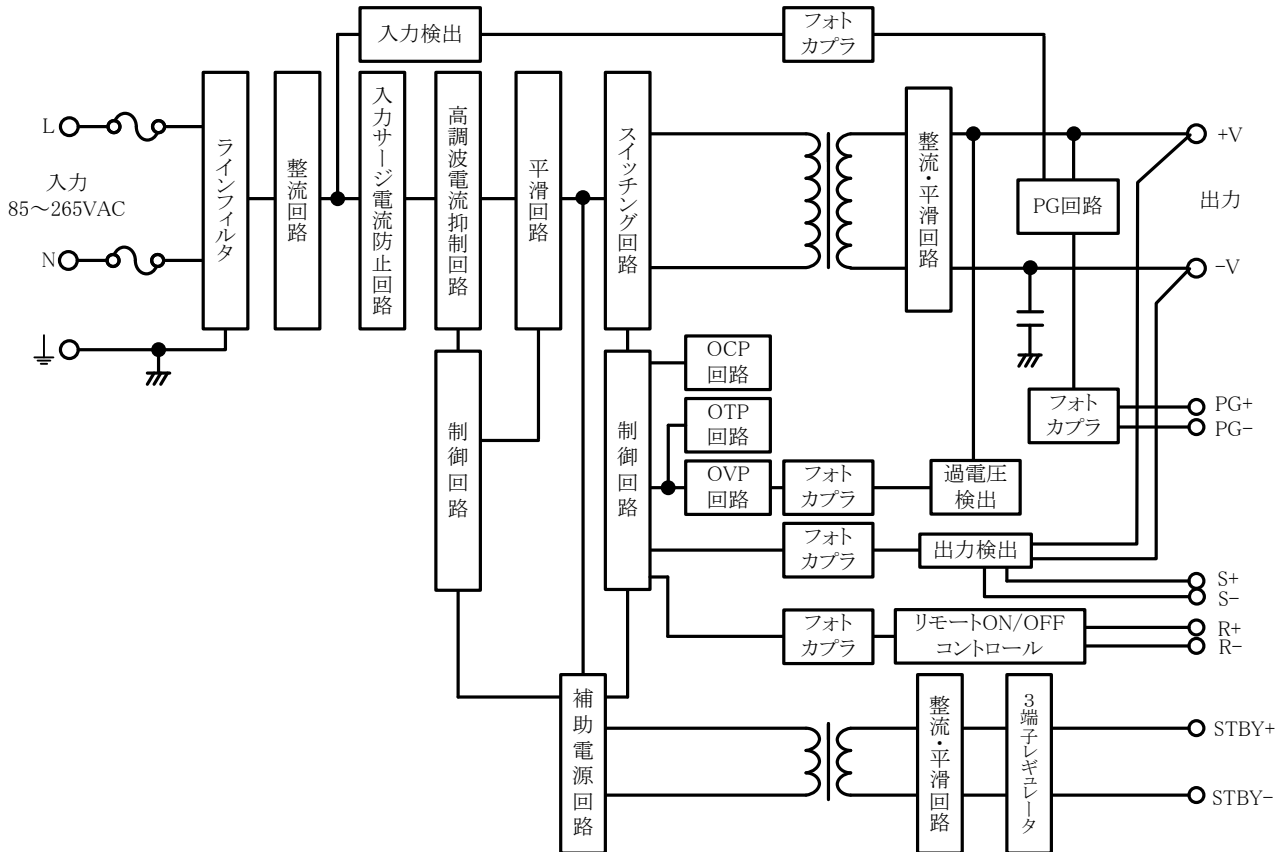
	コネクタ	ハウジング	ターミナルピン	メーカー
(CN52)	S12B-PHDSS	PHDR-12VS(CN52)	SPHD-002T-P0.5(CN52)	JST

適合圧着器：YRS-620(JST製)または、SPHD-002T-P0.5(JST製)

ピン圧着の際は、メーカー推奨の圧着器をご使用ください。

ハウジングとターミナルピンは製品に添付されていません。

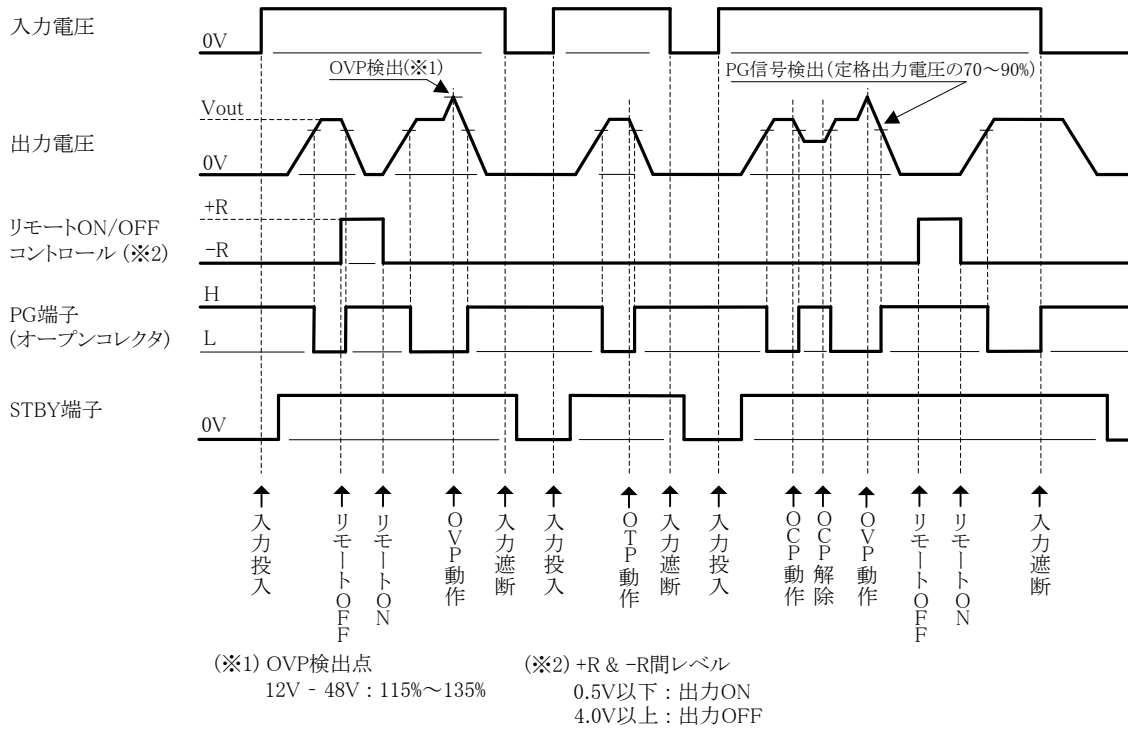
3. ブロックダイアグラム



- ヒューズ容量
6.3A

- 回路方式・発振周波数
LLC方式 50~180kHz
高調波電流抑制回路：アクティブフィルタ方式 90~110kHz (拡散)
補助電源回路：他励フライバック方式 100kHz

4. シーケンスタイムチャート



5. 接続方法

間違った接続をしますと、電源は故障することがあります。十分ご注意ください。

- 各端子への結線は、入力が遮断されている状態で行ってください。
- ↓端子は、装置・機器の保護接地端子に接続してください。
- 入力線と出力線は、分離して配線してください。耐ノイズ性が向上されます。
- センシング線はツイストするかシールド線をご使用ください。
- リモートON/OFFコントロールの配線は、ツイストするかシールド線をご使用ください。また出力線と分離してください。
- 出力端子は1ピンあたり20A以下でご使用ください。



推奨トルク:M3サイズねじ 0.49N・m(5.0kgf・cm)

6. 機能説明及び注意点

6-1. 入力電圧

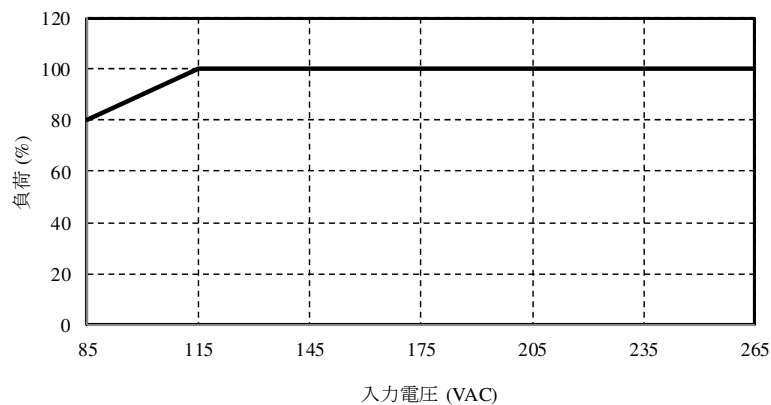
入力電圧範囲は単相交流 85~265VAC(47~63Hz)です。規定範囲外の入力印加は、電源の破損をまねく恐れがありますのでご注意ください。

安全規格申請時の入力電圧範囲は100~240VAC(50~60Hz)です。

入力電圧115VAC以下でご使用の場合、出力電流のディレーティングが必要となります。

入力電圧による出力電流のディレーティング

入力電圧 (VAC)	負荷率 (%)
	(取付方向 (A),(B),(C),(D),(E))
85	80
115~265	100



6-2. 出力電圧可変範囲

工場出荷時は、定格出力電圧値に設定されています。出力電圧可変ボリュームにより、出力電圧の可変ができます。出力電圧設定範囲は仕様規格をご参照ください。ボリュームを時計方向に回転させると、出力電圧は上昇します。出力電圧を上げ過ぎますと、過電圧保護機能が動作し、出力が遮断することがありますのでご注意ください。尚、出力電圧を高く設定した場合は、電源の出力電力は規定の出力電力値以下でご使用ください。

6-3. 入力サージ電流（入力突入電流）

入力サージ電流防止回路を内蔵しています。パワーサーミスタ方式のため、周囲温度が高い場合や通電後の入力再投入時は入力サージ電流が増加します。仕様規格に記した値は、周囲温度：25°C、コールドスタート時の値です。入力スイッチ、外付けヒューズ等の選定の際はご注意ください。

6-4. 過電圧保護（OVP）

出力遮断方式手動リセット型です。OVPの動作範囲については仕様規格をご参照ください。OVP動作時は、入力を一時遮断します。OVP設定値は固定の為、設定値の変更はできません。出力端子に外部より出力電圧範囲を超える電圧が印加されると、電源の故障をまねく恐れがありますのでご注意ください。誘導性負荷をご使用の際は、保護用ダイオードを出力ラインに接続してください。

以下の2種類の方法により、OVPから復帰します。

- 入力電圧を遮断し、数分経過後に入力再投入。
- リモートコントロールをOFFし、再度ON。(4-14を参照ください)

6-5. 過電流保護 (OCP)

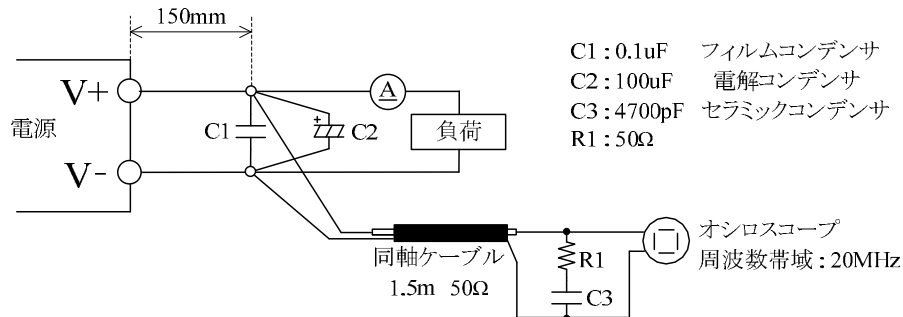
間欠動作方式自動復帰型です。OCP機能は、最大直流出力電流値(強制空冷時)の103%以上で動作し、過電流・短絡状態を解除すれば自動的に出力は復帰します。尚、過電流及び出力短絡状態での動作は避けてください。電源の破損をまねく恐れがあります。OCP設定値は固定の為、設定値の変更はできません。ランプ、モーターなどの非線形負荷や定電流負荷を接続した場合、起動時に出力電圧が立ち上がらないことがありますのでご注意ください。また、接続できる負荷容量に制限がありますので8項の(10)をご確認ください。

6-6. 過熱保護 (OTP)

出力遮断方式手動リセット型です。周囲や電源内部の温度が異常上昇時に動作し、出力を遮断します。OTPが動作した場合は、一度入力を遮断し十分に電源温度を低下させたことをご確認の上、入力を再投入することで出力を復帰させることができます。

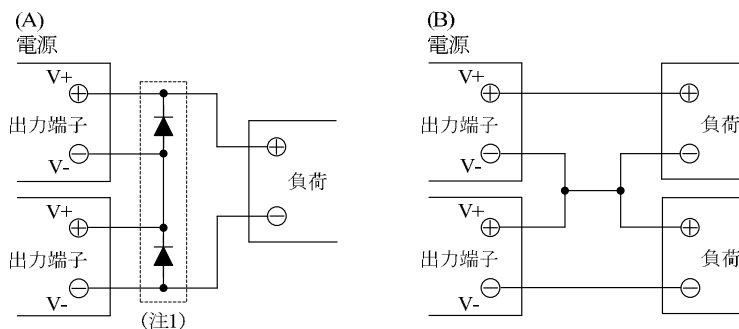
6-7. 出力リップル・ノイズ

仕様規格の最大リップル・ノイズ電圧値は、下記規定の測定回路において測定した値です。負荷線が長くなる場合は、負荷端に電解コンデンサ、フィルムコンデンサ等を接続する事により負荷端でのリップル&ノイズを抑えられます。尚、測定時オシロスコープのプローブグラントが長いと、正確な測定はできませんのでご注意ください。



6-8. 直列運転

下記 (A) 及び (B) の直列運転が可能です。



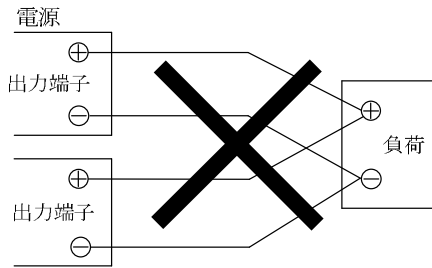
(注1) (A)の直列運転方法でご使用の際は、バイパス用ダイオードを接続してください。このバイパス用ダイオードの順方向電流定格は負荷電流に対して同等以上のものを、逆耐電圧定格は各電源出力電圧に十分耐えるものをご使用ください。

但し、1台の電源を停止した状態でのご使用はお避けください。電源の故障をまねく恐れがあります。

6-9. 並列運転

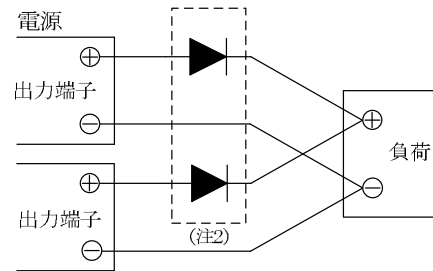
下記 (B) のみ並列運転が可能です。

(A) 出力電流を増加させる為の
並列運転はできません。



(B) バックアップ電源としての接続は可能です。

1. 出力電圧を合わせる様に設定してください。
2. 電源出力は、ダイオードの順方向電圧(VF)分を高く設定してください。
電源の出力電圧及び出力電力は、使用規格値内でご使用ください。

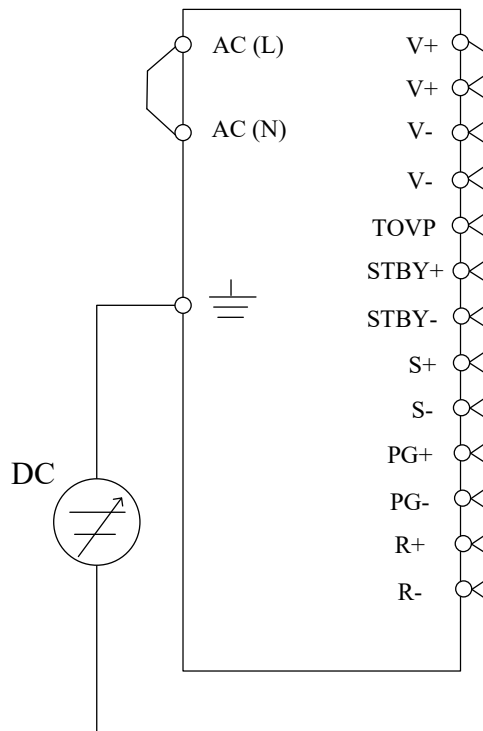


(注2) 逆流防止用ダイオードの順方向電流定格は、
負荷電流に対して同等以上のものをご使用
ください。

6-10. 絶縁抵抗試験

出力 - FG間の絶縁抵抗値は、500VDCにて100MΩ以上です。尚、安全の為に、DC絶縁計の電圧設定は絶縁抵抗試験前に行い、試験後は抵抗等で十分放電してください。

出力 - ↓端子間 : 500VDC 100MΩ以上



6-11. 耐圧試験

入力 - 出力間 4.0kVAC、入力 - ⊥ 端子間 2.0kVAC、出力 - ⊥ 端子間 1.5kVAC、各1分間に耐える仕様です。耐圧試験器のリミット値を20mAに設定後、試験を行ってください。

試験電圧印加は、ゼロから徐々に上げ、遮断時も徐々に下げてください。試験時間をタイマーで行う場合、電圧印加・遮断時にインパルス性の高電圧が発生し、電源を破損する恐れがあります。

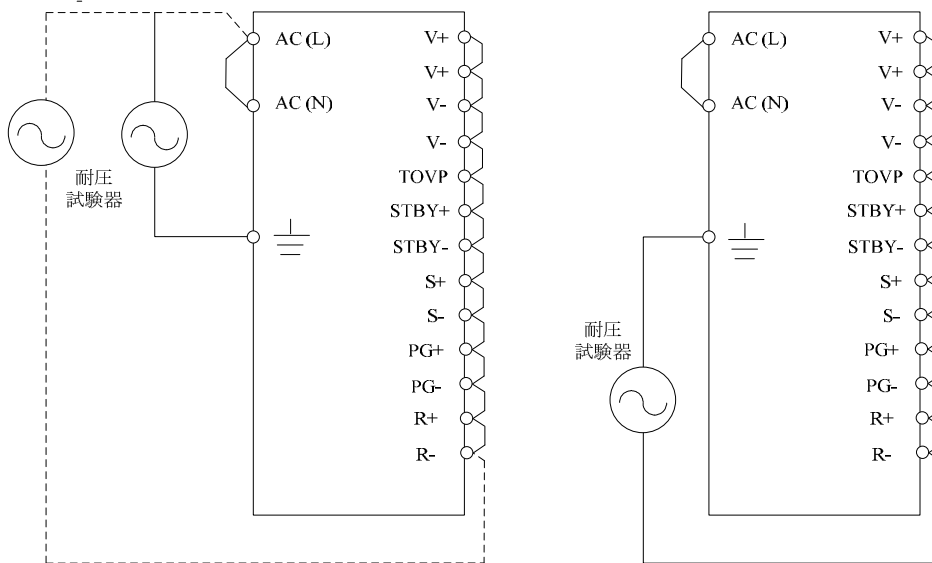
試験時は下記のように入力側・出力側各々を接続してください。

出力側開放状態での試験では、出力電圧が瞬時発生することがあります。

入力 - 出力 (破線) : 4.0kVAC 1分間 (20mA)

入力 - ⊥ 端子 (実線) : 2.0kVAC 1分間 (20mA)

出力 - ⊥ 端子 : 1.5kVAC 1分間 (20mA)

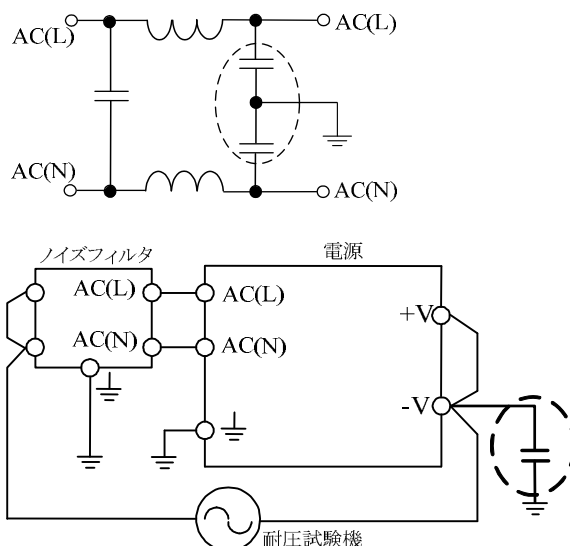


注1) 本機の出力 - ⊥ 端子間には積層セラミックコンデンサが使用されています。耐圧試験機の種類によっては印加電圧が歪み、高電圧が発生して電源破損をまねく恐れがあります。耐圧試験実施時には印加電圧波形の確認をお願いします。

注2) ノイズフィルタ等のご使用により、入力 - ⊥ 端子間のコンデンサ容量が増加する場合があります。この状態で入力 - 出力間の耐圧試験を実施した場合、出力 - ⊥ 端子間に電源単体時と異なる電圧が発生し、耐電圧 (1.5kVAC) を超える恐れがあります。出力 - ⊥ 端子間に発生する電圧をご確認ください。発生電圧が耐電圧を超える場合は、出力 - ⊥ 端子間にコンデンサ容量を追加することにより発生電圧を低減できます。尚、出力 - ⊥ 端子間を短絡してのご使用であれば、出力 - ⊥ 端子間に電圧は発生しない為電圧のご確認は不要です。

入力 - ⊥ 端子間のコンデンサ容量が増加するノイズフィルタの例。

(破線部のコンデンサ容量分が増加)



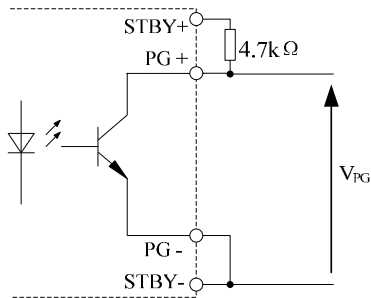
出力 - ⊥ 端子間へのコンデンサ容量追加箇所、または短絡箇所。尚、+V - ⊥ 端子間でも同じ効果を得られます。

6-12. 内蔵補助電源(スタンバイ)

内蔵補助電源(スタンバイ)を搭載しており、CN52のSTBY+とSTBY-より5V(固定)を供給できます。最大出力電流は0.5Aです。

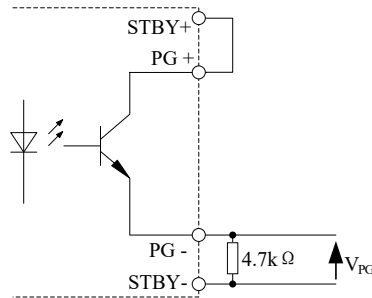
6-13. Power Good信号(アラーム)

入力電圧不足によって出力電圧が低下する前にはフォトカプラによるアラームを出力します。信号は絶縁されており、最大許容引き込み電流2mA、最大許容印加電圧20Vです。
パワーグッド接続例



標準ロジック Low

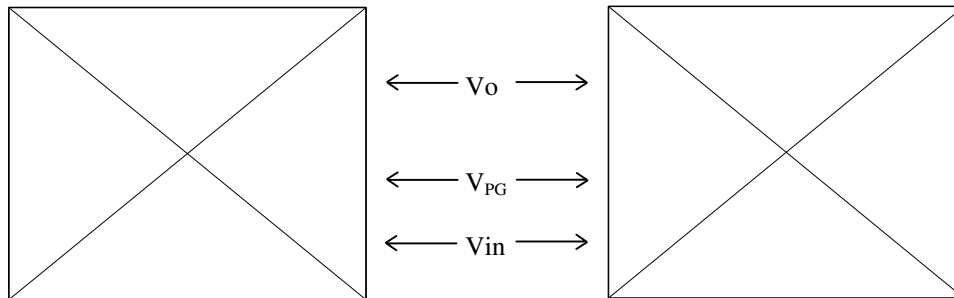
トランジスタ オン (<0.8V) : Power good
(入出力電圧正常)
トランジスタ オフ (>4.5V) : Power not good
(入出力電圧オフ)



標準ロジック High

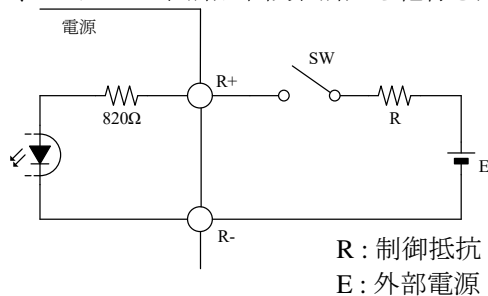
トランジスタ オン (>4.5V) : Power good
(入出力電圧正常)
トランジスタ オフ (<0.8V) : Power not good
(入出力電圧オフ)

実機波形:



6-14. リモート ON/OFF コントロール

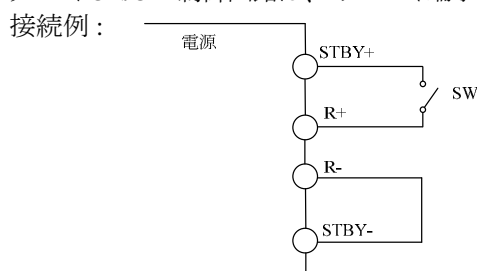
入力印加状態で出力をON/OFF制御できます。+R端子、-R端子間への外部電圧印加による制御方法です。なお、+R端子及び、-R端子は電源の2次側回路です。電源の1次側回路では使用できません。また、コントロール回路は出力回路から絶縁されています。



SW	+R端子 - -R端子間	出力電圧
OFF	$\leq 0.5V$	ON
ON	$\geq 4.0V$	OFF

外部電圧 : E	制御抵抗値 : R
4 ~ 7VDC	不要
7 ~ 15VDC	1.2kΩ

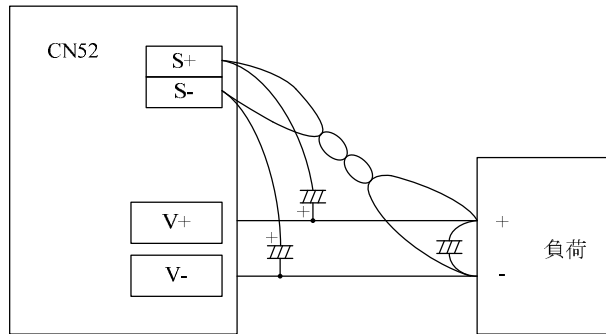
リモートON/OFF制御回路は、スタンバイ端子からの供給でも構成できます。



6-15. リモートセンシング(S+端子、S-端子)

電源出力端子から負荷端子までの、配線による電圧降下(ラインドロップ)を補正するリモートセンシング機能が内蔵されています。S+端子を負荷端子の+側に、S-端子を負荷端子の-側に接続ください。なお、ラインドロップは0.5V以下でご使用ください。

また、センシング線が長くなる場合は、負荷端子間及びS+端子とV+端子間、S-端子とV-端子間に電解コンデンサを接続してください。



6-16. 負荷急変(強制空冷仕様、出力電圧+可変時)

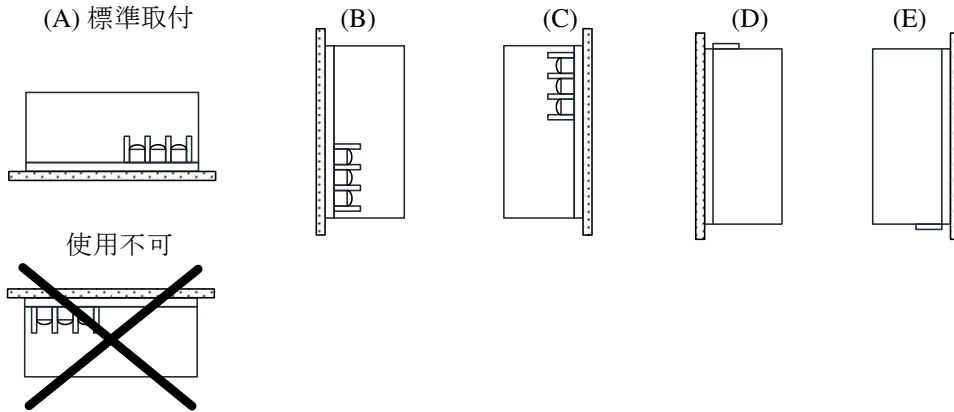
最大直流出力電流(強制空冷時)の20%(84W)未満の負荷から85%(357W)を超える負荷への急変が継続する際には出力電圧が0Vになるまで低下する場合があります。

このような負荷急変が継続するアプリケーションをご検討される場合には動作確認を十分に行ってください。

7. 取付方向及び出力ディレーティング

7-1. 取付方向

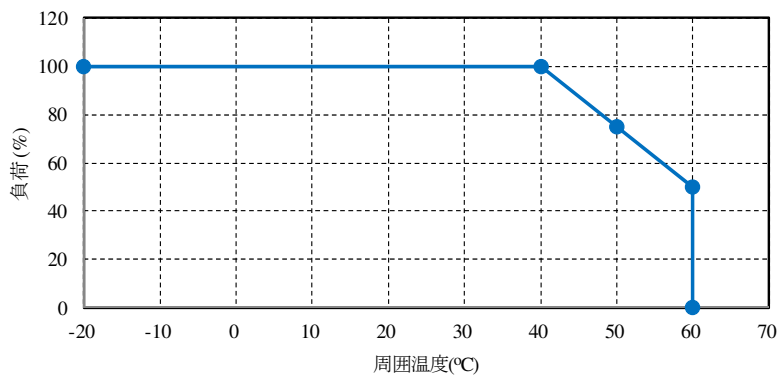
取付方向は、下図によります。標準取付方向は(A)です。(B)～(E)も可能です。
下記出力ディレーティング範囲内でご使用ください。



7-2. 出力ディレーティング

- 自然空冷

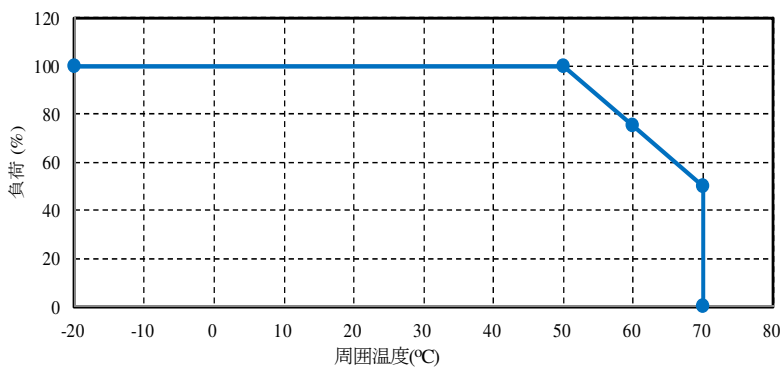
周囲温度 (°C)	負荷率 (%) (取付方向 (A),(B),(C),(D),(E))
-20 - +40	100
50	75
60	50



- 強制空冷

風速1.5m/s以上の風をあてて、電源全体が冷却されるようにしてください。それぞれの部品の最大温度は、信頼性データ(CA847-57-01_)で示される温度以下になるようにご使用ください。

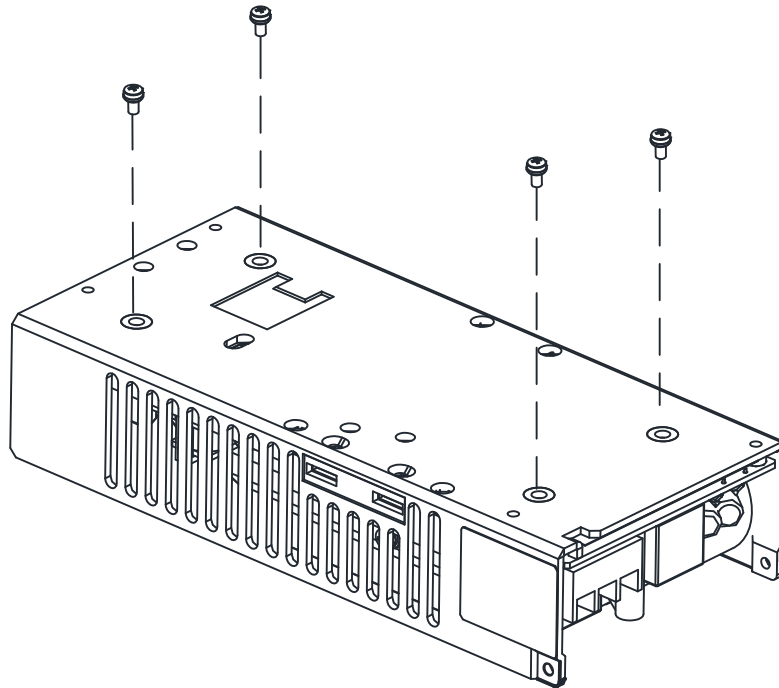
周囲温度 (°C)	負荷率 (%) (取付方向 (A),(B),(C),(D),(E))
-20 - +50	100
60	75
70	50



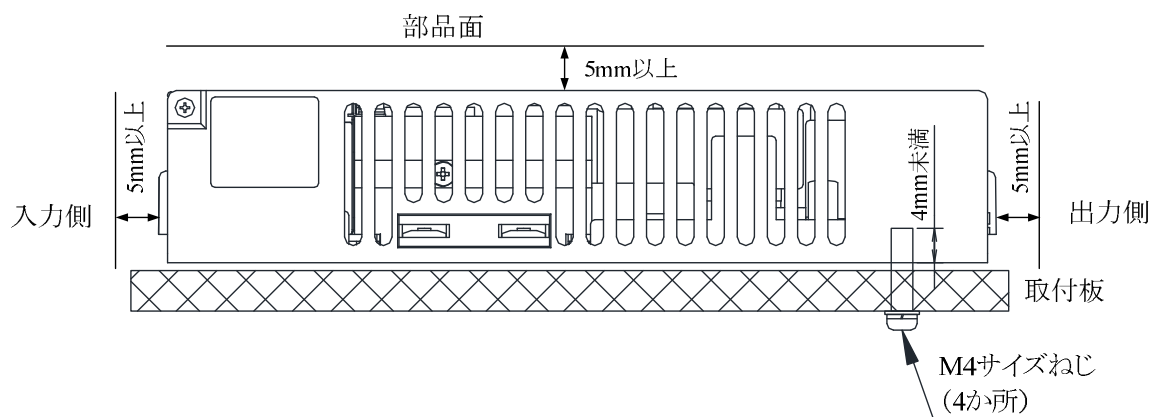
7-3. 取付方法

- (1) 取り付け穴を装置の保護接地端子へ接続ください。
- (2) 振動、衝撃の仕様規格を満足するため、電源底面の取り付け穴と装置をM4サイズねじ(4か所)で取り付けてください。

推奨ねじ締めトルク：M4サイズねじ 1.27N・m(13.0kgf・cm)



- (3) 電源のシャーシ内部へのねじ侵入長さの最大許容は4mmです。
- (4) 自然空冷のため電源周囲および部品上部は十分なスペースを確保してください。
- (5) 絶縁・耐電圧仕様を満足させる為に入出力端、及び部品面上部から下図の通り5mm以上の空間をお取りください。



8. 配線方法

- (1) 入力線、出力線、各種信号線は、必ず分離してください。
さらに、ツイストすることにより、耐ノイズ性が向上します。
- (2) 入出力線は、できるだけ太く・短くインピーダンスを低くするようにしてください。
- (3) 負荷端にコンデンサを取付けると、ノイズ除去効果があります。
- (4) ⊥端子は安全及びノイズ除去のため、必ず電源実装機器・装置の保護接地に太い線で接続してください。
- (5) 端子台の推奨ねじ締めトルク：M3ねじ、0.49N・m(5.0kgf・cm)

9. 期待寿命

電源の寿命は、使用しているアルミ電解コンデンサの寿命に依存します。寿命データは信頼性データに記載しています。

アルミ電解コンデンサの寿命は電源の取付け方法、負荷電流、周囲温度により異なります。

「電解コンデンサ推定寿命計算値」をご参照ください。

また、期待寿命を過ぎた製品を継続して使用されますと、予期せぬ出力遮断や、電源仕様を満足しない恐れがあります。期待寿命を過ぎた製品は、メンテナンスを依頼されるか交換をご検討ください。

10. 外付けヒューズ容量

電源の入力ラインに外付けヒューズを取付ける場合は、下記ヒューズ容量をご使用ください。入力電圧投入時にサージ電流が流れる為、耐サージ性の高いタイムラグヒューズ等をご使用ください。速断ヒューズは使用できません。尚、ヒューズ容量は、入力投入時の突入電流(入力サージ電流)を考慮した値です。実負荷状態における入力電流値(RMS)から、ヒューズ容量は選定できません。

CME350A : 6.3A

11. 故障と思われる前に

- (1) 規定の入力電圧が印加されていますか。
- (2) 入出力端子への配線は、正しく接続されていますか。
- (3) 配線の線材は、細すぎではありませんか。
- (4) 出力電流と出力電力が仕様規格を超えていませんか。
- (5) 出力電圧可変ボリュームは、廻し過ぎていませんか。過電圧保護機能が動作し、出力が遮断することがあります。
- (6) リモートON/OFF端子への配線は正しく接続されていますか。
- (7) 電源本体は、異常に熱くなっていませんか。過熱保護が動作することにより出力を遮断します。
- (8) 正弦波交流になっていますか。
UPS等を接続され、入力電圧波形が正弦波でなくなると、電源から音が発生することがあります。
- (9) 負荷が変動する周波数によっては電源から音が発生することがあります。
- (10) 負荷側に大容量のコンデンサが付いていませんか。
出力が停止または不安定動作となる恐れがありますので、下記容量内でご使用ください。

モデル	最大外付けコンデンサ容量				Note 最大出力電力条件
	12V	18V	24V	48V	
CME350A	12000uF	9000uF	2700uF	270uF	自然空冷の場合
	7200uF	5600uF	1800uF	180uF	強制空冷の場合

12. 無償保証範囲

無償保証期間は、納入後3年です。

この期間内の正常なご使用状態における故障につきましては、無償で修理致します。

弊社製品をご使用前に弊社 webサイトの「ご使用上の注意事項および製品保証と保守サービス」について必ずお読みください。

13. CEマーキング / UKCA マーキング

CEマーキング

本取扱説明書に記載されている製品または梱包部材に表示されているCEマーキングは欧州の低電圧指令、EMC指令およびRoHS指令に従っているものです。

UKCAマーキング

本取扱説明書に記載されている製品または梱包部材に表示されているUKCAマーキングは以下規制に従っているものです。

- Electrical Equipment (Safety) Regulations
- Electromagnetic Compatibility Regulations
- Restriction of the Use of Certain Hazardous Substances in Electrical & Electronic Equipment Regulations