

CUS30E

应用手册

使用电源产品之前

请确保已仔细阅读应用手册。 请注意以下提醒和警告。使用不当可能导致触电，设备损坏或火灾。

危险

请不要在有可燃性气体或易燃性物质的环境下使用电源， 这些物质有易燃易爆的危险。

警告

- 电源运行和刚刚断电时，不要触摸产品及其内部零件，它们可能具有高压或高温，以免触电或烫伤。
- 电源工作时，请不要将手和脸靠近电源，以免发生事故而受伤。
- 未经授权请勿擅自对本电源产品进行更改，否则可能导致触电，以及产品质保无效。
- 不要将异物掉落或插入本产品中，否则将可能导致产品故障，火灾或触电。
- 请不要在异常条件下使用本产品(诸如出现冒烟，散发异味或发出异响等)，否则可能会引起火灾或触电。如发生此类情况，请与我们联系。不要擅自修理产品，以免造成人身伤害。
- 不要在水气凝结环境下使用本产品，以免引发火灾或触电。

警示

- 本产品是为安装在由专业人员维护的终端设备中而设计并制造的。
- 在通电之前，请确保已按使用说明书的要求正确连接输入和输出端子。
- 输入电压、输出电流、输出功率、环境温度和湿度都应在规定范围内,否则产品可能会损坏。
- 不要在强电磁场区域，有腐蚀性气体和有导电物质的环境中使用电源。
- 如产品应用在要求高可靠性的领域时，必须在设备上安装失效保障装置。
- 不要在电源输出端施加反向电压或高电压。外加反向电压或超过额定输出的高压可能会导致电源内部元器件的损坏。
- 避免超过30秒的输出过载和输出短路工作，及输入电压超出额定输入电压范围，否则可能会导致损坏或绝缘失效，冒烟，燃烧等。
- 本产品含印刷电路板和表面安装元件。电路板在受到扭曲等应力作用时可能会造成元件损坏，因此要小心处理。
- 如应用环境有强烈的震动，请使用支撑柱将电源固定在仪器设备上，安装时请注意手握住板的边缘，不要触碰元器件。
- 本系列产品的输出电压在失效情况下可能会超出安全特低电压（SELV）范围，因此电源必须与用户终端设备接地，以维持安全特低电压（SELV）。如果输出端未接地，则被视为危险电压，使用者不得触及。
- 本产品采用功率热敏电阻来保护电路免受浪涌电流冲击。频繁关断和重新接通电源可能会产生过高瞬间浪涌电流而损坏内部元器件。
- 如发生内部保险丝熔断即电源失效，请联系我们。
- 本应用手册内容如有更改不另行通知，请参考最新版本资料，以掌握最新的产品规格。
- 本资料中的任何部分在未经TDK-Lambda的书面授权下不得被拷贝或再版。

重要安全说明

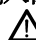
服务

本产品客户不能自行维护，产品维修由 TDK-Lambda 和授权代理商负责处理。在未经 TDK-Lambda 书面授权的情况下不得在核控制系统，生命保障系统和危险环境中使用。

安全保护等级

本产品满足以下安全等级：材料组别 IIIA，污染等级 2 级，过电压类别 2，一类电源（接地）。产品只能作为整体设备的一部分在室内使用，并且由相关工程师维护使用。

输入标志

 注意参考补充文件

电磁兼容性

抗干扰性

测试	标准	通过等级	测试值
Electrostatic discharge	IEC61000-4-2	Level 4	空气放电 15kV 接触放电 8kV
Electromagnetic field	IEC61000-4-3	Level 3	10V/m
Fast / burst transient	IEC61000-4-4	Level 4	4kV
Surge immunity	IEC61000-4-5	Level 3 Level 4	差模 2kV 共模 4kV
Conducted RF immunity	IEC61000-4-6	Level 3	10V
Power frequency magnetic field	IEC61000-4-8	Level 4	30A/m
Voltage dips, variations, interruptions	IEC61000-4-11	Class 3	*1, *2, *3, *4

*1. 在 30% 跌落和 500ms 持续时间的条件下，输出电压会在输入重新上电后恢复。

*2. 在 60% 跌落和 200ms 持续时间的条件下，输出电压会在输入重新上电后恢复。

*3. 在 100% 跌落和 20ms 持续时间的条件下，输出电压会在输入重新上电后恢复。

*4. 在 100% 跌落和 5000ms 持续时间的条件下，输出电压会在输入重新上电后恢复。

辐射性

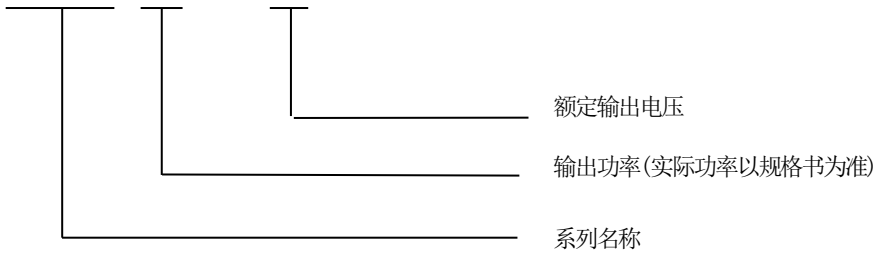
测试	标准	内容
EMI	EN55032	Class B (as per CISPR 22)
Flicker	IEC61000-3-3	符合

安装指导

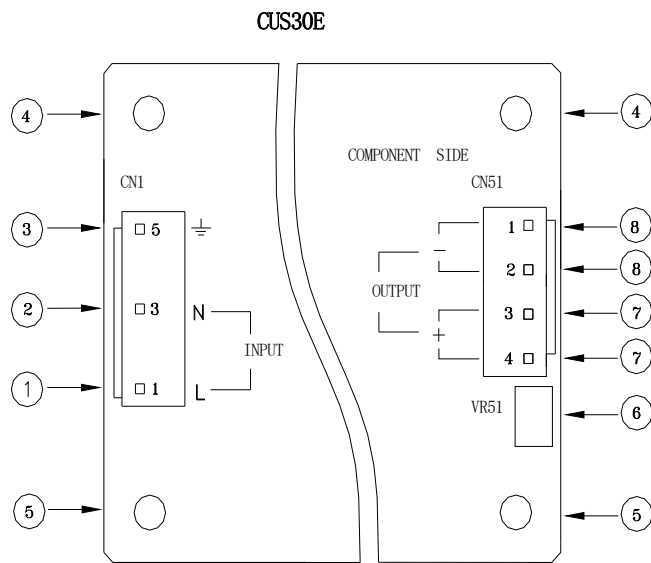
- 1) 本产品属于一类电源，因此必须可靠接地和专业安装，符合现行的电子接线规范和本手册中涉及的安全标准。
- 2) 本产品等级为 IPX0，因此禁止使用任何化学溶剂，清洁剂和其它液体。
- 3) 在最终安装时主要保护地必须标识接地标记。

1. 型号名称说明

CUS 30 E - 5



2. 端子说明



- ① L: 交流输入端子 火线 (装有保险丝)
- ② N: 交流 输入端子 零线
- ③ \perp : \perp 接地端 (保护地)
- ④ 安装孔 (孔径 :3.5 毫米)
如应用环境有强烈的震动, 客户需将电源通过螺柱固定。螺柱的外径不能超过 8 毫米。
- ⑤ 安装孔 (孔径 :3.5 毫米)
此安装孔可以不与输入端的保护地连接。如应用环境有强烈的震动, 客户需将电源通过螺柱固定。
螺柱的外径不能超过 8 毫米。
- ⑥ V.ADJ: 输出电压微调旋钮。从侧面调节, 顺时针方向旋转时输出电压上升。
- ⑦ +: 正输出端子
- ⑧ -: 负输出端子

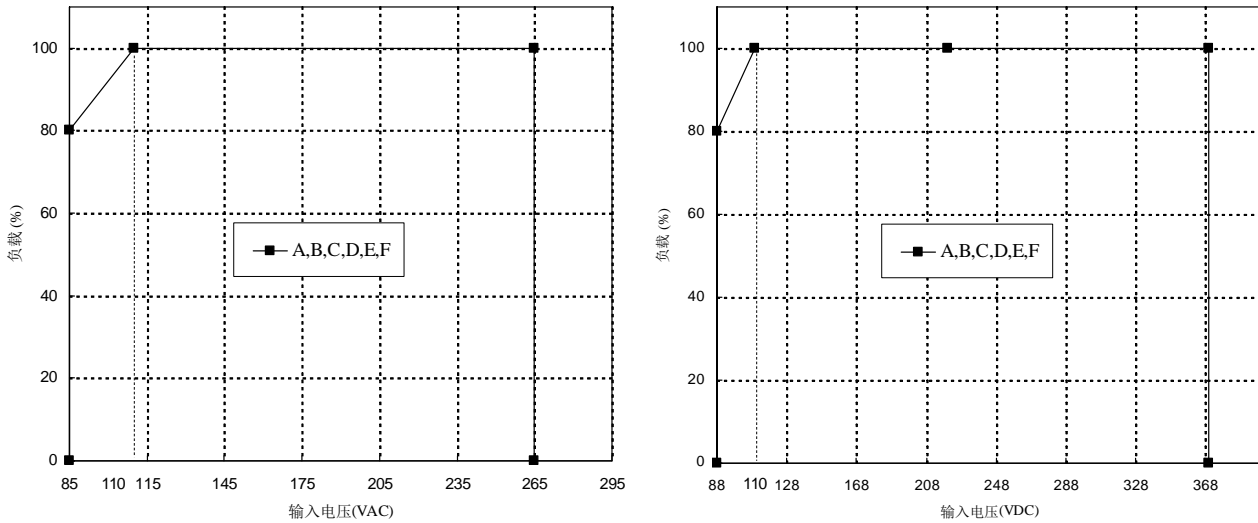
3. 功能和注意事项说明

3-1. 输入电压范围

输入电压范围为单相 85- 265V 交流电 (47-63Hz)或 88- 370V 直流电。输入电压如果超出规定范围可能会造成电源损坏。
若要求符合各种安规要求, 输入电压范围是 100-240V 交流电 (50-60Hz)。

3-1-1. 输入电压对输出降额曲线

输入电压为 85VAC/88VDC 时需要输出降额。具体情况参考以下表格。



输入电压	负载条件(%)
	所有安装方向(A,B,C,D,E,F)
85VAC / 88VDC	80
110VAC-265VAC / 110VDC-370VDC	100

3-2. 输出电压范围

电源的输出电压出厂时设定为额定值。VR51 用于在指标允许范围内调节输出电压。输出电压调节范围请参考电源规格书。顺时针旋转 VR51，输出电压将增大。当输出电压调得过高时会触发过电压保护功能(OVP)，电源将关断。若要电源恢复输出，则要先关断输入电压，将 VR51 按逆时针方向调到最小，等待几分钟后重新接通输入，最后调节 VR51 恢复输出电压。当调高输出电压时，应减小输出电流以确保不超出电源的最大输出功率。

3-3. 浪涌电流

此系列使用功率热敏电阻以限制浪涌电流。在高温和重新接通输入电压的情况下，会产生较大的瞬间浪涌电流。请小心选择输入开关和保险丝。电源规格书中的浪涌电流值为常温下冷机启动条件下的电流值。

3-4. 过电压保护 (OVP)

本产品有过电压保护功能(输出关断，手动复位型)。OVP 的设定值请参考规格书。当过电压保护触发时，输出将关断。如需重置，请先关断输入电压，几分钟后重新接通。OVP 设置是固定的，不可调节。注意不要在输出端外加高电压以免造成电源损坏。如使用感性负载，请在输出端串联保护二极管。

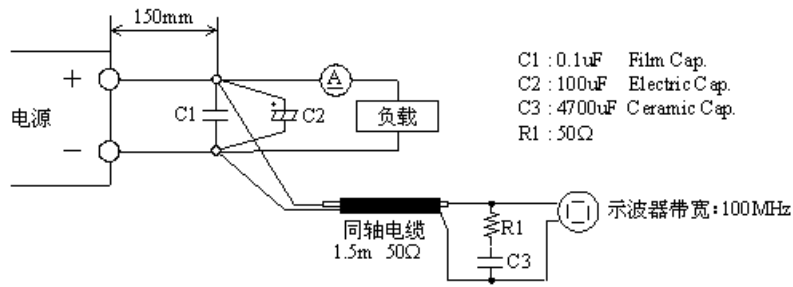
3-5. 过电流保护 (OCP)

本产品的过电流保护是打嗝模式，自动恢复。输出电流大于最大电流 105%时 OCP 功能启动。过载解除后输出将自动恢复。避免超过 30 秒的过载和短路工作，否则会导致电源损坏或绝缘失效。过电流保护设置是固定的，不可外部调节。

3-6. 输出纹波和噪声

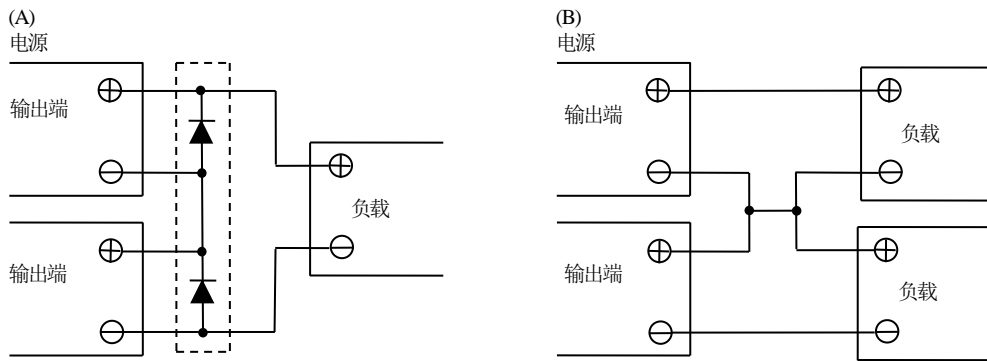
规格书中规定的最大纹波值的测试电路是由 JEITA-RC9131B 规定的。负载线越长，纹波就越大。在这种情况下，可能需要在负载端连接电解电容器和薄膜电容器等。如果示波器探头的接地线过长，则测出的输出纹波可能不准确。当低温和低压启动时，输出纹波噪声可能不在规格范围内，但 1 秒之后即可满足规格。

本产品内置一个降低轻载输入功率损耗的电路，(输入功率：典型值 0.2W，空载时最大值 0.5W)。输出电流在额定负载的 35% 以内时，电源内部的开关元件是间歇工作的，开关损耗就会降低。这种工作状态会决定输出纹波和噪声的规格和动态负载响应特性。不同的输入电压和不同的动态负载条件下，动态负载响应特性也会有所不同，具体情况请联系我们。



3-7. 串联运行

串联运行可用方法(A)或(B)。



注意：如果用方法(A)，请选择正向导电电流大于输出负载电流的二极管。并且最大反向电压必须能耐每个电源的输出电压。

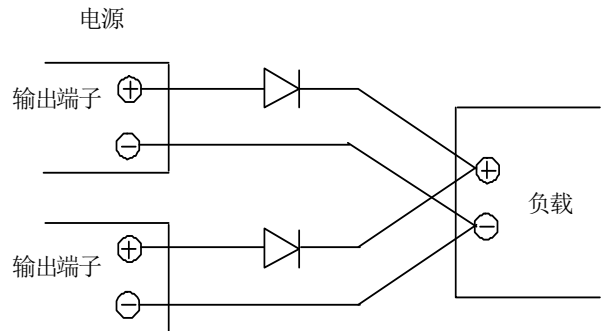
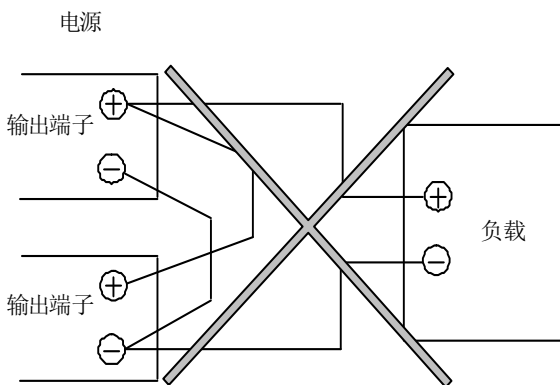
3-8. 并联运行

并联运行不能采用方式(A)，可采用方式(B)。

(A)增加输出电流的并联运行不可用

(B) 作为备用电源的并联运行

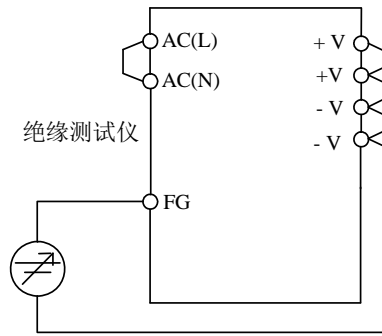
1. 每台电源的输出电压尽可能一致。
2. 调高电源的输出电压以补偿二极管的正向压降(VF)。
3. 在输出电压和输出电流规格范围内使用。



3-9. 绝缘

在测试电压为500VDC时，输出和保护地的绝缘阻抗为大于100MΩ。为了确保安全，直流绝缘测试仪的电压设置必须在试验前完成，并确保电源在试验之后完全放电。

输出~保护地: DC500V, 大于 100MΩ



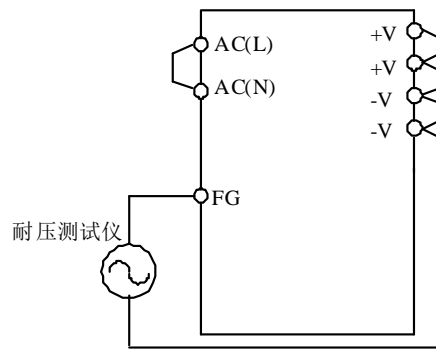
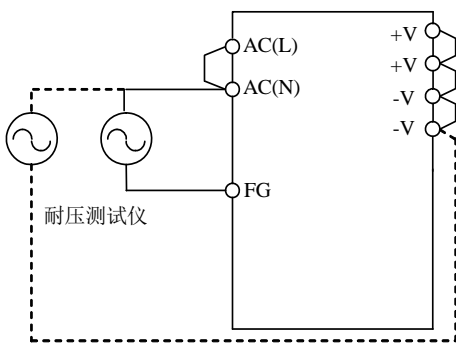
3-10. 耐压

此系列产品设计耐压为: 输入~输出: 3kVAC(10mA); 输入~保护地: 2kVAC(10mA); 输出~保护地: 500VAC(20mA); 测试时间 1 分钟。施加的电压必须从零逐渐增加至测试值, 关断时也应逐渐降低。使用定时器时, 在开启和关闭时产生的高电压脉冲可能会损坏电源。测试连接方法如下所示:

输入~ 输出(虚线): 3kVAC 1 分钟(10mA)

输入~ 保护地(实线): 2kVAC 1 分钟(10mA)

输出~ 保护地: 500VAC 1 分钟(20mA)



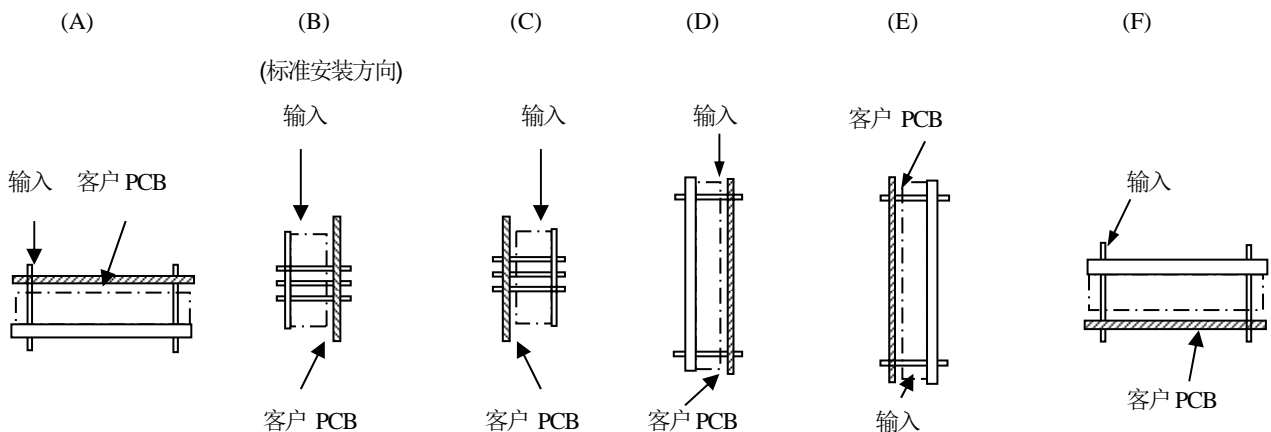
安装在客户系统中的注意事项:

1. 如果客户系统中电源输出到地短接, 输入~输出(保护地)之间应做 2.0kVAC 的耐压测试。
2. 如果客户系统在电源的输入和输出侧有外接滤波器和接地电容, 在做耐压测试时会影响电源初级和次级间的电压分布, 可能会造成测试不良。这种情况下请与 TDK-Lambda 联系, 以取得技术支持和解决方案。
3. 客户系统在电源输出侧的线路和元器件与保护地之间, 请保留 5mm 以上的爬电和空气间隙, 以确保满足设计耐压要求。

4. 安装指导

4-1. 安装方向

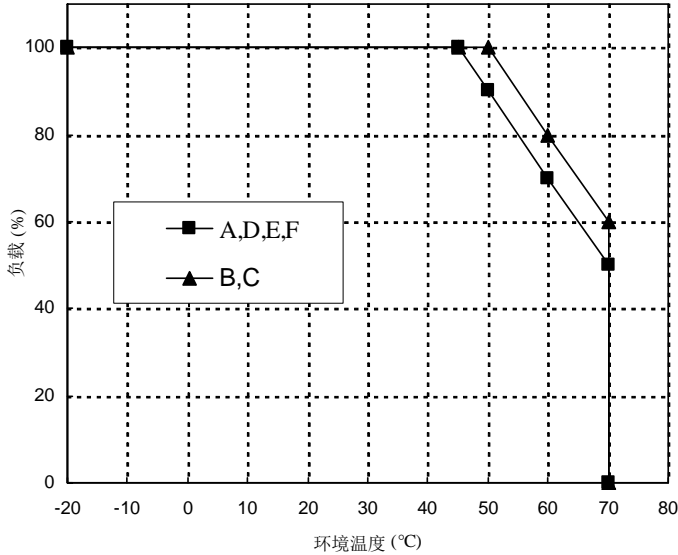
推荐采用标准安装方向(B), 也可以采用方向(A) (C) (D) (E) (F)。



4-2. 输出降额

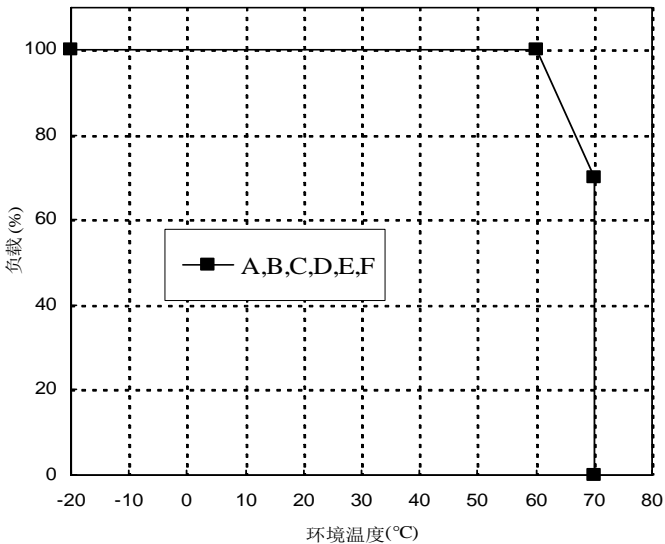
确保满足以下环境温度的降额曲线。在降额曲线范围外操作可能触发芯片内部集成的过温保护功能(OTP)。触发过温保护功能电源输出关断，将电源的输入电压切断几分钟，待电源冷却后再重新上电。

自然风冷



环境温度 (°C)	负载条件(%)	
	安装方向 A, D, E, F	安装方向 B, C
-20~45	100	100
50	90	100
60	70	80
70	50	60

强制风冷



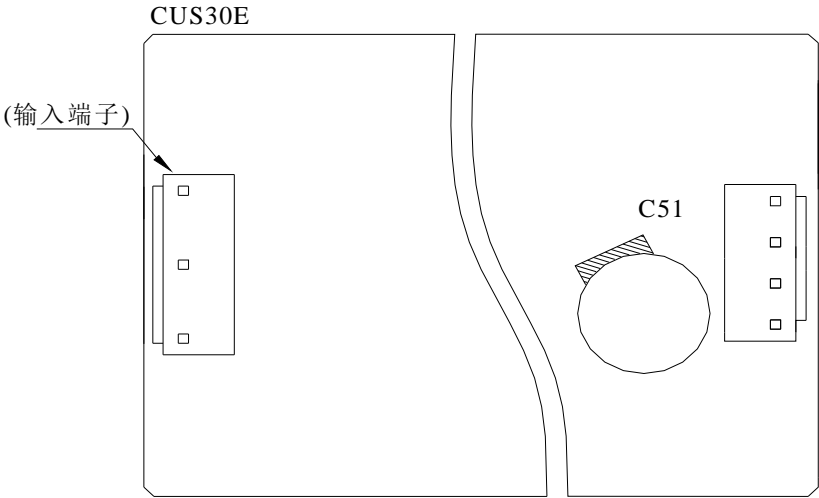
环境温度 (°C)	负载条件(%)
	所有安装方向(A,B,C,D,E,F)
-20~60	100
70	70

*建议最小风速: 0.7m/s。(测试元件侧, 且空气必须流经元件侧。)可参考下表来判断风速是否足够。

电解电容允许最高温度

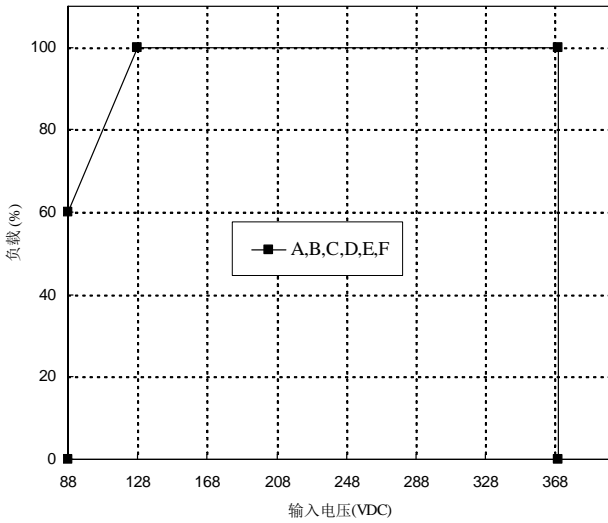
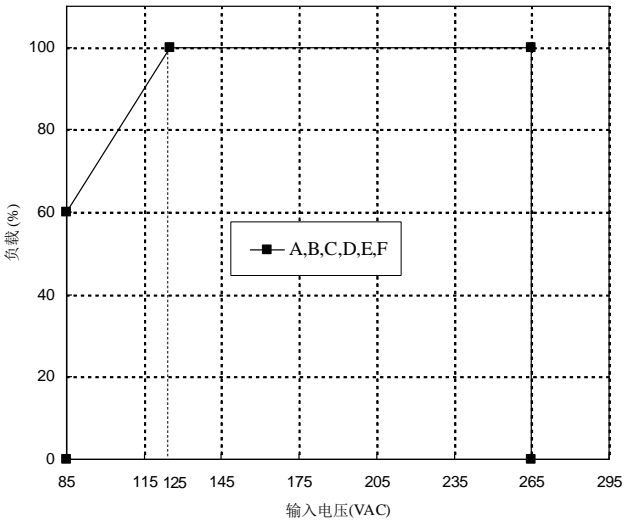
型号	C51 最高温度	
	环境温度 : -10°C ~ +60°C	环境温度 : +60°C ~ +70°C
CUS30E	最高 70°C.	环境温度 + 10°C

空气流动应使 C51 的温度比以上表格所示的电解电容允许的最高温度低。



低温启动

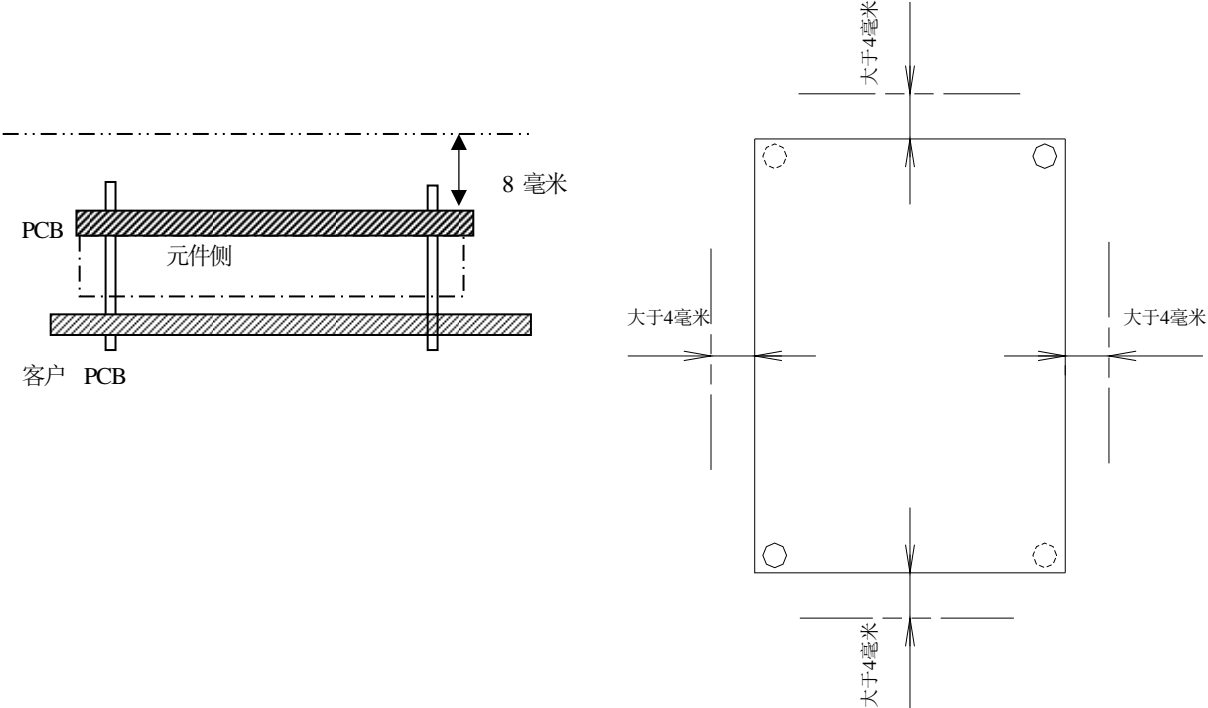
-40℃环境下电源能够启动，但电气特性无法完全符合规格书。在输入电压低于 125VAC/128VDC 时，需要输出降额。具体情况参考下图。



输入电压	负载条件(%)
	所有安装方向(A,B,C,D,E,F)
85VAC / 88VDC	60
125VAC-265VAC / 128VDC-370VDC	100

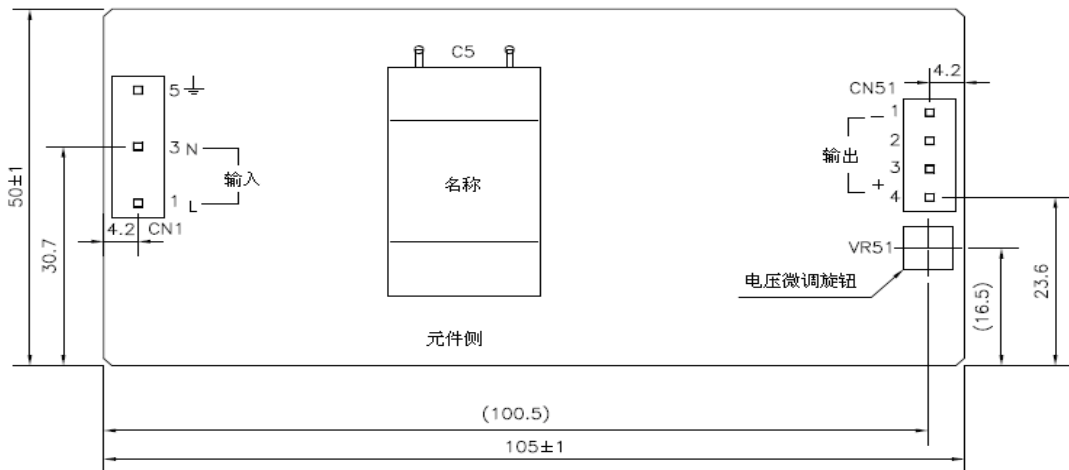
4-3. 安装方法

■ 满足绝缘和耐压标准的条件



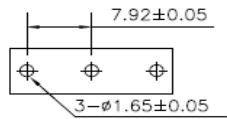
元器件侧上方和印刷电路板四周至少保持 4 毫米间隙，尤其是印刷电路板底面要至少保持 8 毫米的间隙。以确保满足绝缘和耐压规格，及保持空气对流，确保自然风冷的效果。

输入/输出端子位置及客户 PCB 建议开孔尺寸参考下图：

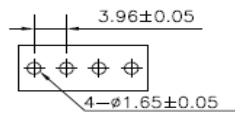


客户PCB建议开孔尺寸

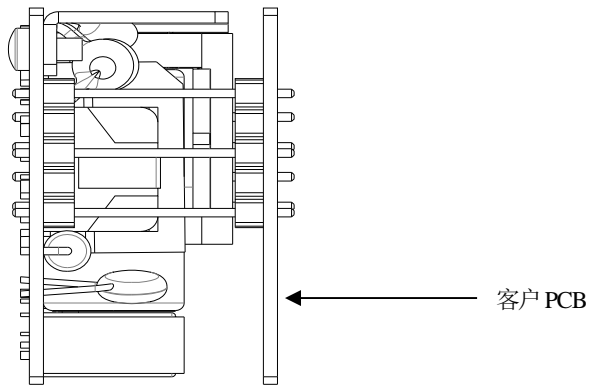
1. 输入端子



2. 输出端子



客户安装示意图如下：

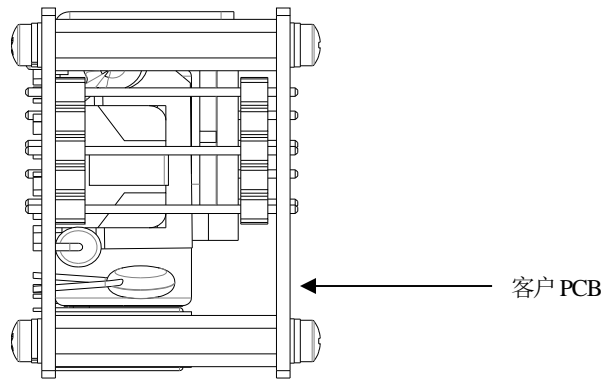


如应用环境有强烈的震动，客户应使用4个螺柱将电源固定。螺柱高度应在25.5±0.25毫米。

客户安装示意图如下：

螺柱高度应在 25.5±0.25 毫米





5. 推荐焊接条件

推荐焊接条件如下所示:

- (1) 焊接最高温度
最高温度条件: 260°C 时间 10 秒 以内
预热温度条件: 110°C 时间 30-40 秒
- (2) 烙铁温度条件
350°C 时间 3 秒 以内

(注释) 焊接的时间应该根据烙铁的热量, 印刷电路板上铜箔大小等变化。请确认实际情况使用。

6. 外部保险丝等级

选择输入端的外接保险丝时, 请参考下列保险丝规格。输入电压接通后, 会有浪涌电流流过。使用慢熔断型保险丝或延时保险丝, 不要使用快熔断型保险丝。保险丝的规格必须根据输入接通时的浪涌电流值来选定, 不要根据输入电流有效值(RMS)来选择。

CUS30E: 3.15A

7. 在判定电源发生故障之前

- (1) 检查是否已连接额定范围内的输入电压。
- (2) 检查输入, 输出接线是否正确。
- (3) 检查电线粗细是否足够。
- (4) 检查输出电流和输出功率是否超出规格。
- (5) 检查输出电压调节 (V.ADJ) 是否适当, 以免触发过电压保护, 导致电源关断。
- (6) 当输入电压波形不是正弦波时可能会听到噪声。
- (7) 当电源做动态负载响应时可能会听到噪声。
- (8) 确保电源的输出端没有接大电容。 所接电容的容值不要超过下列表格标明的最大容值。

型号	外加电容最大容值				
	3.3V	5V	12V	15V	24V
CUS30E	10,000uF	10,000uF	2,700uF	1,500uF	600uF

8. 海拔高度

电源的电气间隙符合 IEC60664-1 规定的海拔 3000 米。

9. 质保条件

本产品质保期 3 年, 从出货日期算起。在质保期内, 对确认有缺陷的产品, TDK-Lambda 会选择进行维修或调换。

3 年质保适用于但不局限于以下条件:

- (1) 平均工作温度(电源环境温度)低于 40°C。
- (2) 3 年质保基于在 100% 负载下每天工作 24 小时。
针对各种不同的应用条件(诸如: 安装方向, 负载降额, 工作环境温度等等), 请参考可靠性数据中的电解电容寿命。
合适的应用方法可以优化电解电容寿命, 从而改善客户系统设计。

下列情况不在质保范围内:

- (1) 不恰当的使用诸如电源跌落, 运行中施加超出规格的冲击和误操作。
- (2) 由于自然灾害造成的损坏(火灾, 洪水等)。
- (3) 因用户未经授权的改动或修理而非本公司造成的损坏。