

CUT35J

取扱説明書

製品ご使用上の注意事項(共通注意事項)

ご使用前に取扱説明書を必ずお読みください。注意事項を十分に留意の上、製品をご使用ください。
ご使用方法を誤ると感電、損傷、発火などの恐れがあります。

⚠ 危険

引火性のあるガスや発火性の物質がある場所で使用しないでください。

⚠ 設置上の警告

- ・ 設置作業は、取扱説明書に従い確実に行ってください。設置に不備があると、感電、火災の恐れがあります。
- ・ 設置作業は、適切な技術訓練並びに経験を積んでいる方が行ってください。感電、火災の恐れがあります。
- ・ 製品を布や紙などで覆ったりしないでください。周囲に燃えやすいものを置かないでください。故障・感電・火災の発生原因となる事があります。

⚠ 使用上の警告

- ・ 通電中や電源遮断直後は、製品に触れないでください。触れると火傷の恐れがあります。
- ・ 通電中は、顔や手を近づけないでください。不測の事態により、けがをする恐れがあります。
- ・ カバーのない電源にも高圧及び高温の部分があります。触らないでください。触ると感電や火傷の恐れがあります。
- ・ 製品には、内部に電圧を保持している場合があります。製品内部には、非通電状態であっても高圧及び高温の部分がありますので触らないでください。感電・火傷の恐れがあります。
- ・ 製品の改造・分解・カバーの取り外しは、行わないでください。感電や故障の恐れがあります。なお、加工・改造・分解後の責任は負いません。
- ・ 出力の異常時や、煙が出たり、異臭や異音がするなどの状態のまま使用しないでください。直ちに電源を遮断して使用中を中止してください。感電・火災の発生原因となる事があります。このような場合、弊社にご相談ください。お客様が修理することは、危険ですから絶対に行わないでください。
- ・ 水分や湿気による結露の生じる環境での使用及び保管はしないでください。感電、火災の発生原因となる事があります。
- ・ 製品を落としたり、衝撃を与えた場合は故障の発生原因となりますので、絶対に使用しないでください。

⚠ 設置上の注意

- ・ 入出力端子及び各信号端子への結線が、取扱説明書に示されるように、正しく行われていることを確かめください。
- ・ 入力電圧・出力電流・出力電力及び周囲温度・湿度は、仕様規格内でご使用ください。仕様規格外でのご使用は、製品の破損を招きます。
- ・ 入力線は、できるだけ短く、太い電線をご使用ください。
- ・ 直射日光の当たる場所、結露もしくは水が掛かたり雨にさらされる場所、強電磁界・腐食性ガス(硫化水素、二酸化硫黄など)等の特殊な環境ではご使用しないでください。
- ・ 製品の設置方向、通風状態について、取扱説明書をご確認の上、正しく設置願います。
- ・ 製品の入力及び出力の結線時は、入力を遮断して行ってください。
- ・ 導電性異物、塵埃、液体が入るような環境に設置した場合、故障もしくは誤動作に至る場合があります。フィルターを設置いただくなど導電性異物、塵埃、液体が、電源内部に侵入しないようにご配慮ください。

⚠ 使用上の注意

- ・ 取扱説明書に製品個別の注意事項を示しております。ここに記載された共通注意事項と差異がある場合は、個別の注意事項が優先されます。
- ・ 製品の使用前には、カタログ・取扱説明書を必ずお読みください。ご使用を誤ると感電、製品の損傷、発火などの恐れがあります。
- ・ 入力電圧・出力電流・出力電力及び周囲温度・湿度は、仕様規格内でご使用ください。仕様規格外でのご使用は故障・感電・火災の発生原因となる事があります。
- ・ 内蔵ヒューズが溶断した場合は、そのままヒューズを交換して使用しないでください。内部に異常が発生している恐れがあります。必ず弊社に修理依頼をしてください。
- ・ 保護回路(素子、ヒューズ等)を内蔵していない製品については、異常動作時の発煙、発火防止のため、入力段へヒューズを挿入してください。また、保護回路を内蔵している製品についても、使用条件によっては内蔵保護回路が動作しない場合も考えられますので、個別に適正な保護回路のご使用をお勧めします。入力の配線や入力ラインの状況により、内蔵ヒューズが動作しない場合がございますのでご注意ください。
- ・ 外部取付ヒューズには、弊社指定または、推奨のヒューズ以外は使用しないでください。

- ・弊社製品は、一般電子機器等に使用される目的で製造された製品であり、ハイセイフティ用途(極めて高い信頼性及び安全性が必要とされ、仮に信頼性及び安全性が確保されていない場合、直接生命・身体に対する重大な危険性を伴う用途)への使用を想定して設計されたものではありません。フェールセーフ設計(保護回路・保護装置を設けたシステム、冗長回路を設けて単一故障では不安定にならないシステム)の配慮を十分に行ってください。
- ・強電磁界の環境でご使用された場合、誤動作による故障に繋がる可能性があります。
- ・腐食性ガス(硫化水素、二酸化硫黄など)の環境下でご使用になる場合、電源が侵され故障に至る場合があります。
- ・導電性異物、塵埃、液体が入るような環境の場合、故障もしくは誤動作に至る場合があります。
- ・落雷等のサージ電圧防止対策を実施してください。異常電圧による破損等の恐れがあります。
- ・電源のフレームグランド端子は、安全及びノイズ低減のため、装置の接地端子に接続してください。接地を行わない場合、感電の恐れがあります。
- ・寿命部品(内蔵ファン・電解コンデンサ)は定期的な交換が必要です。ご使用環境に応じたオーバーホール期間を設定し、メンテナンスを行ってください。また、部品の生産中止等の理由によっては、オーバーホールができない場合もあります。
- ・出力には、外部からの異常電圧が加わらない様にご注意ください。特に出力間に逆電圧または定格電圧以上の過電圧を印加すると、故障・感電・火災の発生原因となる事があります。
- ・本製品は、故障状態において出力電圧がSELVを越えてしまう可能性があります。SELVを維持するには、貴社製品内に組込まれる際、2次側部へ保護機能を施してください。

⚠️ その他注意事項

- ・製品の板金には製造工程上で発生する加工痕が残ることがあります。
- ・製品を廃棄する場合は、各自自治体の廃棄方法に従って処理をしてください。
- ・雑音端子電圧・雑音電界強度・イミュニティについては、弊社標準測定条件における結果であり、装置の実装・配線状態によっては規格を満足しない場合があります。実機にて十分評価の上、ご使用ください。
- ・製品を輸出する場合は、外国為替及び外国貿易管理法の規定に基づき、輸出許可申請等必要な手続きをお取りください。
- ・カタログ、取扱説明書の内容は、予告なしに変更される場合があります。ご使用の際は、最新のカタログ、取扱説明書をご参照ください。
- ・取扱説明書の一部または全体を弊社の許可なく複製または転載することを禁じます。

備考

- ・CEマーキング
本取扱説明書に記載されている製品に表示されているCEマーキングは欧州の低電圧指令に従っているものです。

保管方法及び保管期限

- ・梱包箱に入った状態で保管してください。
- ・製品に直接過度な振動、衝撃、荷重がかからないようにしてください。
- ・直射日光があたらないようにしてください。
- ・保管温湿度は、以下条件を目安としてください。
温度範囲: 5°C ~ 30°C
湿度範囲: 40% ~ 60%RH
温湿度変化の激しい場所での保管は、製品に結露が生じたり、劣化の原因になりますのでお避けてください。
- ・保管期限は、納入後2年以内のご使用をお奨め致します。
〈オンボード型やパワーモジュール製品の様な基板にはんだ付け実装される製品を保管される場合〉
納入後1年を経過した場合は、リードの錆や酸化、半田付け性などをご確認の上、ご使用願います。
尚、SMDタイプの製品には、MSL(Moisture Sensitivity Level)の規定がある場合がございます。
取扱説明書や納入仕様書を必ずご確認願います。
〈ユニット型や基板型の様に電源内部にアルミ電解コンデンサを使用している製品を保管される場合〉
無通電のまま長期間放置しますとアルミ電解コンデンサの漏れ電流が増加する傾向にあります。
この現象は、アルミ電解コンデンサに電圧を印加することで電解液の修復作用により増加した漏れ電流が減少し、改善致します。
目安として1年以上長期保管された製品をご使用される場合は、ご使用前に30分以上の無負荷通電を実施後、ご使用願います。
〈通電条件の目安〉
(1)実施期間 : 納入後1年以上経過
(2)通電条件
入力電圧 : 定格
負荷 : 0A
周囲温度 : 常温
時間 : 30分以上

安全に関する重要指示

・ 整備点検

本製品の修理は弊社、もしくは弊社が認可した代理人によって行われます。本製品を使用する上で重要な要素として、危険な環境での使用(原子力制御システム、生命維持システムなどの設備)は弊社の担当者の明確な文書による承諾なしでは認可されません。

・ 保護の安全クラス

本製品は、材料グループ IIIb、汚染度2、オーバーボルテージカテゴリ II、クラス I機器で設計されています。屋内使用の装置の一部としてサービス技術者のみが触れる事ができる製品として設計されています。

EMC performance

Immunity (IEC61000-6-2)

Test	Standard
Electrostatic discharge	IEC61000-4-2
Electromagnetic field	IEC61000-4-3
Fast / burst transient	IEC61000-4-4
Surge immunity	IEC61000-4-5
Conducted RF immunity	IEC61000-4-6
Power frequency magnetic field	IEC61000-4-8
Voltage dips, variations, interruptions	IEC61000-4-11

Emissions

Test	Standard	Comments
Radiated electric field	EN55032	Class B (as per CISPR 32)
Conducted emissions	EN55032	Class B (as per CISPR 32)

電源は最終装置に組み込まれる製品と考えられます。
最終装置でEMC規格に基いて評価を実施してください。

・ 取付方法説明書の概要

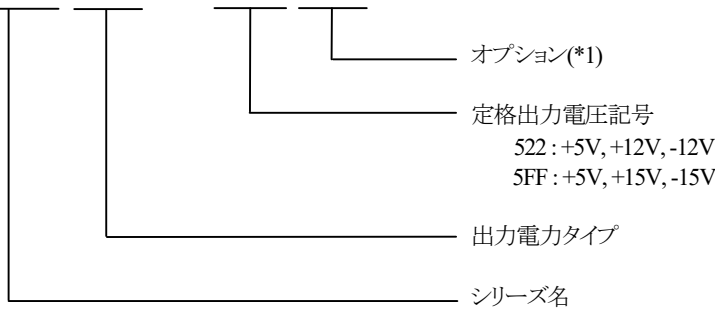
1. 本製品はクラスI機器である為、確実に接地し一般的な電気配線規則と安全規格に従って設置しなければなりません。
2. 本製品はIPX0である為、化学物質、溶剤、洗浄剤、その他の液体は使用できません。
3. 本製品が組み込まれる最終装置の主保護設置接続個所に保護接地のシンボルを表記しなければなりません。

・ IEC/EN/ES/CSA60601-1の為の特別指示

1. 本製品は外部からのアクセスを制限した筐体内に設置し、使用されることを前提に設計されています。
入出力端子へのアクセスを制限してください。詳細はIEC/EN/ES/CSA60601-1 3rd Editionの第8節をご参照ください。
2. 本製品は空気や酸素又は、亜酸化窒素が混合した可燃性麻醉ガスのある場所での使用には適しておりません。
3. 本製品はIEC/EN/ES/CSA60601-1に従って普通の設備として分類されて、水の浸入に対して保護されません。
4. 耐用年数の過ぎた製品の処分に関しては地方条例を参照してください。
5. 本製品はIEC/EN/ES/CSA60601-1-2(EMC)において評価されていません。しかし、EMCテストデータは弊社より入手可能です。
6. 本製品はIEC/EN/ES/CSA60601-1 3rd Editionにおいては、入出力間は2MOOPの強化絶縁となっています。入力と ↓ 間は1MOOPとなっています。
7. 本製品はSELV出力です。
8. 出力と ↓ 間には、入力電圧250VACに対する絶縁距離があります。

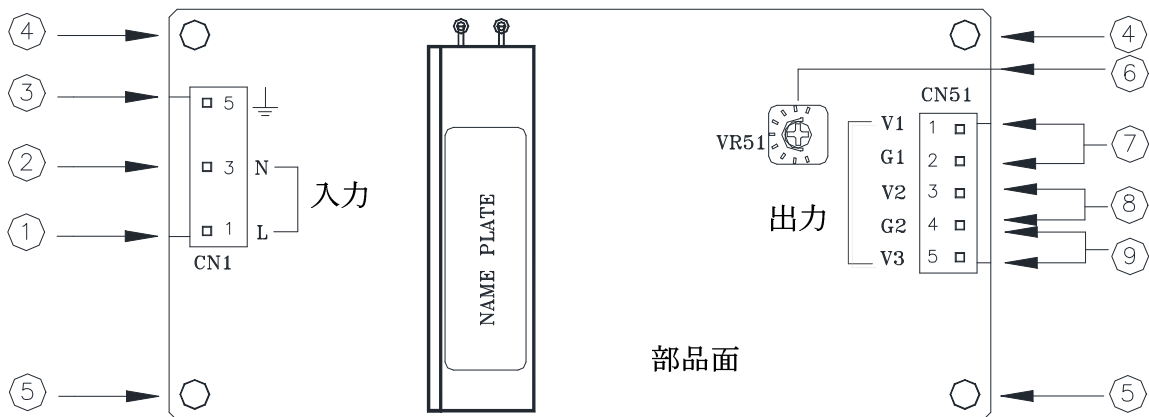
1. 型名称呼方法

CUT 35J - 522 / □



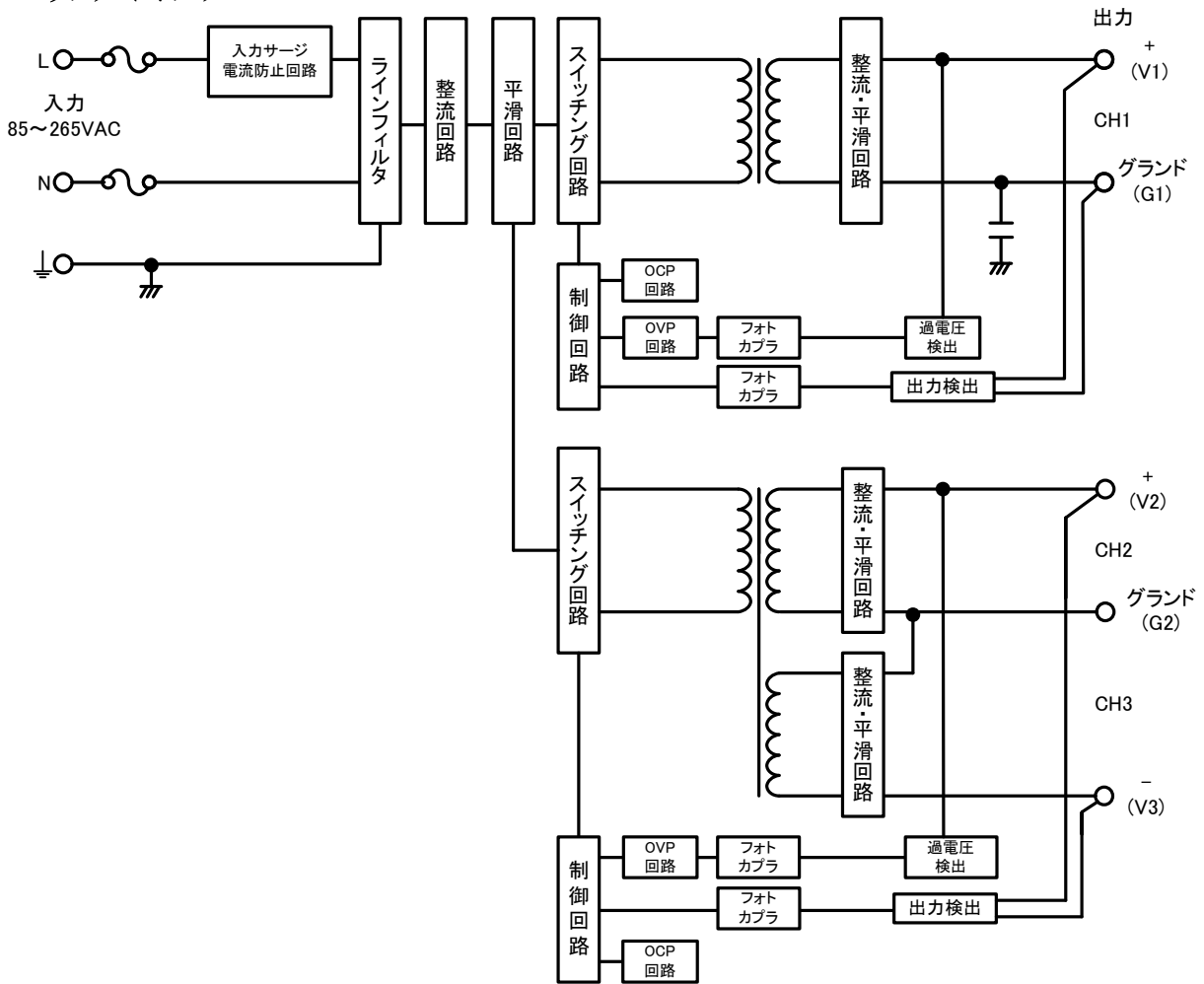
- (*1) 無し : 標準品
 /A : カバー付タイプ
 /L : L板金タイプ
 /B : ベースプレートタイプ
 /T : ヨーロッパ端子タイプ
 /CO2 : 基板両面コーティングタイプ

2. 端子説明



- ① L: 入力端子 ライブライン (ヒューズが内蔵されています)
- ② N: 入力端子 ニュートラルライン (ヒューズが内蔵されています)
- ③ \perp : 機能接地用端子
- ④ 取り付け穴 (穴径: $\phi 3.5\text{mm}$)
電源取り付け用の穴です。 \perp 端子と電氣的に接続されています。
- ⑤ 取り付け穴 (穴径: $\phi 3.5\text{mm}$)
電源取り付け用の穴です。 \perp 端子と電氣的に接続されていません。
- ⑥ CH1用出力電圧可変ボリューム (時計方向の回転により出力電圧が上昇します)
- ⑦ CH1
V1: CH1 + 出力端子
G1: CH1 - 出力端子
- ⑧ CH2
V2: CH2 + 出力端子
G2: CH2/CH3 共通グランド
- ⑨ CH3
G2: CH2/CH3 共通グランド
V3: CH3 - 出力端子

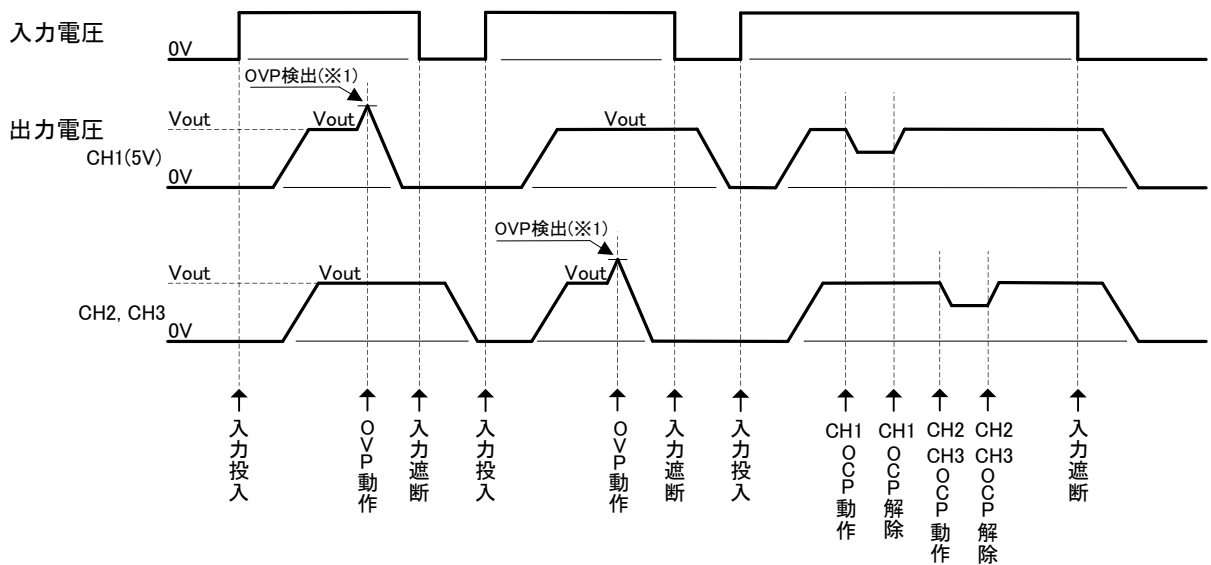
3. ブロックダイアグラム



●ヒューズ容量
2.5A

●回路方式・発振周波数
他励フライバック方式 100kHz

4. シーケンスタイムチャート

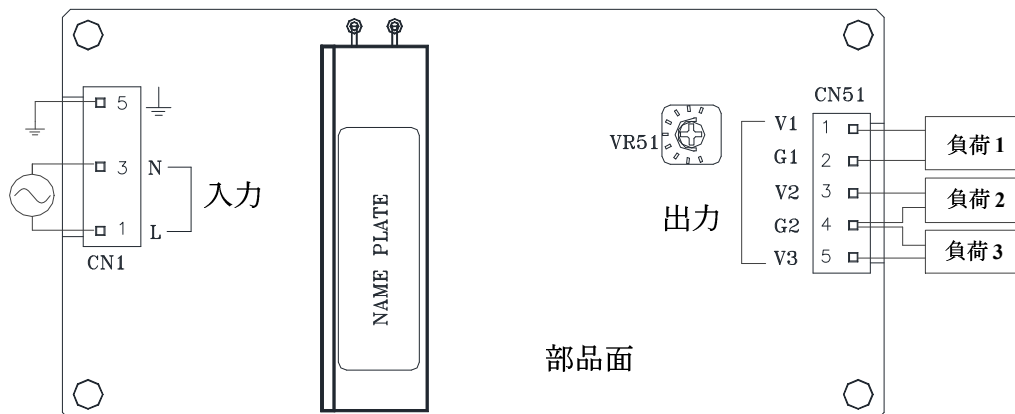


(※1) OVP検出点
CH1(5V) : 114%~140%
CH2 : 115%~140%

5. 接続方法

間違った接続をしますと、電源は故障することがあります。十分ご注意ください。

- 各端子への結線は、入力遮断されている状態で行ってください。
- 接地端子は、装置・機器の保護接地端子に接続してください。
- 同形状の入出力コネクタを使用しています。誤挿入にご注意ください。
- 入力線と出力線は、分離して配線してください。耐ノイズ性が向上されます。
- 入出力コネクタの挿抜時は、部品や基板にストレスが加わらない様にご注意ください。
- 出力端子は1ピンあたり5A以下でご使用ください。
- 入出力コネクタは下記推奨ハウジング、ターミナルピンをご使用ください。製品には添付されておりません。
- ピン圧着の際は、メーカー推奨の圧着器をご使用ください。



*CN1, CN51 入力出力コネクタ (標準品、オプションモデル/A、/L、/B、/CO2)

	コネクタ	ハウジング	ターミナルピン	メーカー
入力 (CN1)	B3P5-VH(LF)(SN)	VHR-5N	SVH-21T-P1.1 BVH-21T-P1.1 SVH-41T-P1.1 BVH-41T-P1.1	JST
出力 (CN51)	B5P-VH(LF)(SN)	VHR-5N		

ターミナルピン	適合圧着器	メーカー
SVH-21T-P1.1 BVH-21T-P1.1	YC-160R	JST
SVH-41T-P1.1 BVH-41T-P1.1	YC-930R YC-931R	JST

*CN1, CN51 入力出力コネクタ (オプションモデル/T)

	ヨーロッパ端子	メーカー
入力 (CN1)	TL402V-0754-03P-G12S	TIANLI
出力 (CN51)	TL100V-0755-05P-G12S	

6. 機能説明及び注意点

6-1. 入力電圧

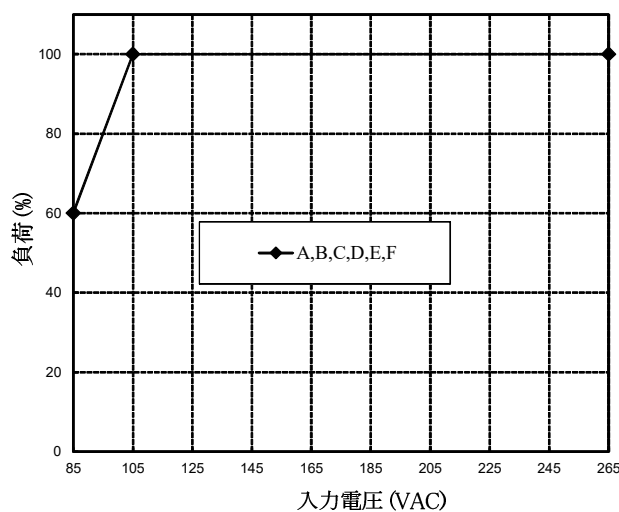
入力電圧範囲は単相交流 85~265VAC (47~63Hz) です。規定範囲外の入力印加は、電源の破損をまねく恐れがありますのでご注意ください。

安全規格申請時の入力電圧範囲は100~240VAC(50~60Hz)です。

周囲温度-10℃以下及び入力電圧105VAC以下でご使用の場合、出力電流のディレーティングが必要となります。

周囲温度-10℃以下の入力電圧による出力電流のディレーティング

入力電圧	負荷率(%)
	全取付方向(A,B,C,D,E,F)
85VAC	60
105VAC-265VAC	100



6-2. 出力電圧可変範囲

工場出荷時は、定格出力電圧値に設定されています。出力電圧可変ボリュームにより、出力電圧 (CH1 : +5V) の可変ができます。出力電圧設定範囲は仕様規格をご参照ください。ボリュームを時計方向に回転させると、出力電圧は上昇します。出力電圧を上げ過ぎますと、過電圧保護機能が動作し、出力が遮断することがありますのでご注意ください。尚、出力電圧を高く設定した場合は、電源の出力電力は規定の出力電力値以下でご使用ください。

6-3. 入力サージ電流 (入力突入電流)

入力サージ電流防止回路を内蔵しています。パワーサーミスタ方式のため、周囲温度が高い場合や通電後の入力再投入時は入力サージ電流が増加します。また、頻繁に入力のON/OFFを繰り返した場合、突入電流防止回路が動作せず過大な突入電流が流れ、破損する恐れがあります。仕様規格に記した値は、周囲温度: 25℃、コールドスタート時の値です。入力スイッチ、外付けヒューズ等の選定の際にはご注意ください。

6-4. 過電圧保護 (OVP)

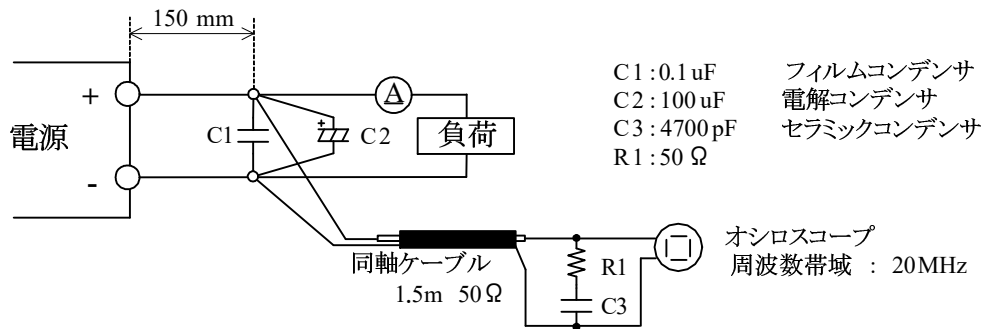
出力遮断方式手動リセット型です。CH1 (+5V) と CH2 (+12V 又は +15V) に OVP 機能があります。OVP の動作範囲については仕様規格をご参照ください。OVP 動作時は出力が遮断します。各 CH での OVP 動作時は全ての CH が遮断するわけではありませんのでご注意ください。入力を一時遮断し、数分後の再投入により出力は復帰します。OVP 設定値は固定の為、設定値の変更はできません。出力端子に外部より出力電圧範囲を超える電圧が印加されると、電源の故障をまねく恐れがありますのでご注意ください。誘導性負荷をご使用の際は、保護用ダイオードを出力ラインに接続してください。

6-5. 過電流保護 (OCP)

間欠動作方式自動復帰型です。OCP 機能は、最大直流出力電流値の 105% 以上で動作し、過電流・短絡状態を解除すれば自動的に出力は復帰します。尚、過電流及び出力短絡状態での動作は避けてください。電源の破損をまねく恐れがあります。OCP 設定値は固定の為、設定値の変更はできません。

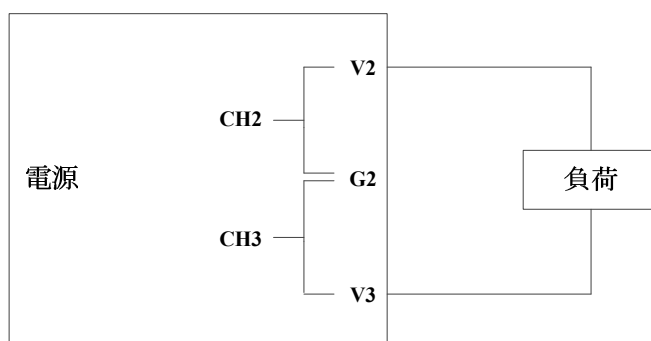
6-6. 出力リップル・ノイズ

仕様規格の最大リップル・ノイズ電圧値は、下記規定の測定回路において測定した値です。負荷線が長くなる場合は、負荷端に電解コンデンサ、フィルムコンデンサ等を接続する事により負荷端でのリップル&ノイズを抑えられます。尚、測定時オシロスコープのプローブグランドが長いと、正確な測定はできませんのでご注意ください。出力電流が定格負荷の0~35%の範囲では、消費電力を抑えるため内部スイッチ素子を間欠動作させています。それに伴いリップル&ノイズの仕様は異なります。詳細は仕様書をご確認ください。



6-7. 直列運転・並列運転

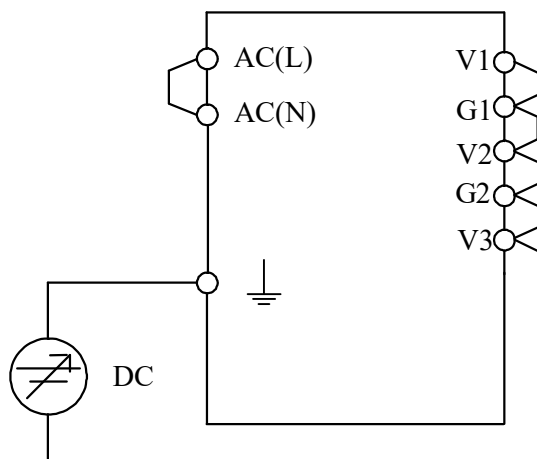
CH2とCH3間の直列運転は可能です。ただし、出力電流は定格の低い出力に合わせてください。また、他の電源との直列運転、並列運転はできませんのでご注意ください。



6-8. 絶縁抵抗試験

出力 - ⊥ 端子間の絶縁抵抗値は、500VDCにて100MΩ以上です。尚、安全の為に、DC絶縁計の電圧設定は絶縁抵抗試験前に行い、試験後は抵抗等で十分放電してください。

出力 - ⊥ 端子間 : 500VDC 100MΩ以上

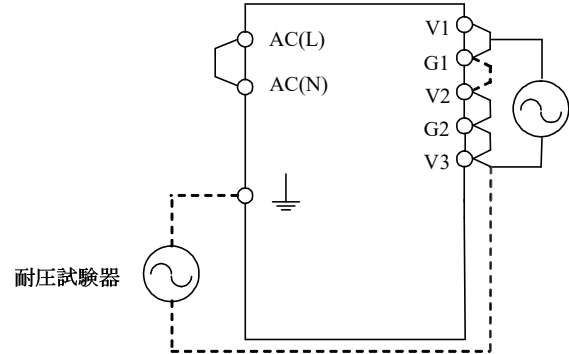
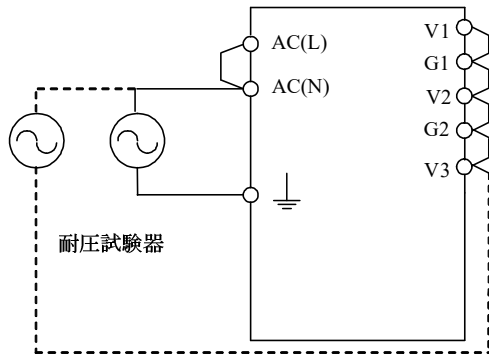


6-9. 耐圧試験

入力 - 出力間 3.0kVAC、入力 - \perp 端子間 2.0kVAC、出力 - \perp 端子間 500VAC、CH1 - CH2/CH3間 500VAC、各1分間に耐える仕様です。耐圧試験器の電流リミット値を以下の様に定後試験を行ってください。試験電圧印加は、ゼロから徐々に上げ、遮断時も徐々に下げてください。試験時間をタイマーで行う場合、電圧印加・遮断時にインパルス性の高電圧が発生し、電源を破損する恐れがあります。試験時は下記のように入力側・出力側各々を接続してください。出力側開放状態での試験では、出力電圧が瞬時発生することがあります。

入力 - 出力 (破線) : 3.0kVAC 1分間 (10mA)
 入力 - \perp 端子 (実線) : 2.0kVAC 1分間 (10mA)

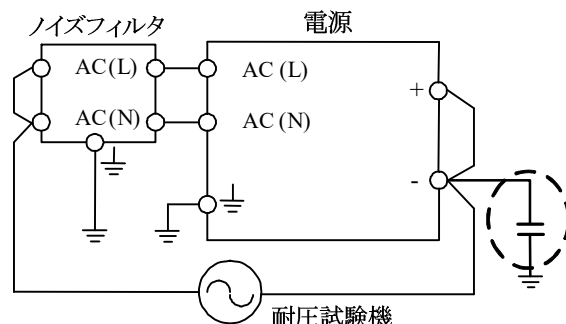
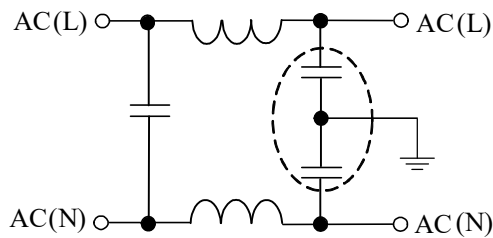
出力 - \perp 端子 (破線) : 500VAC 1分間 (20mA)
 CH1 - CH2/CH3 (実線) : 500VAC 1分間 (20mA)



注1) 本機の出力 - \perp 端子間には積層セラミックコンデンサが使用されています。耐圧試験機の種類によっては印加電圧が歪み、高電圧が発生して電源破損をまねく恐れがあります。耐圧試験実施時には印加電圧波形の確認をお願いします。

注2) ノイズフィルタ等のご使用により、入力 - \perp 端子間のコンデンサ容量が増加する場合があります。この状態で入力 - 出力間の耐圧試験を実施した場合、出力 - \perp 端子間に電源単体時と異なる電圧が発生し、耐電圧 (500VAC) を超える恐れがあります。出力 - \perp 端子間に発生する電圧をご確認ください。発生電圧が耐電圧を超える場合は、出力 - \perp 端子間にコンデンサ容量を追加することにより発生電圧を低減できます。尚、出力 - \perp 端子間を短絡してのご使用であれば、出力 - \perp 端子間に電圧は発生しない為、電圧のご確認は不要です。

入力 - \perp 端子間のコンデンサ容量が増加するノイズフィルタの例。
 (破線部のコンデンサ容量分が増加)

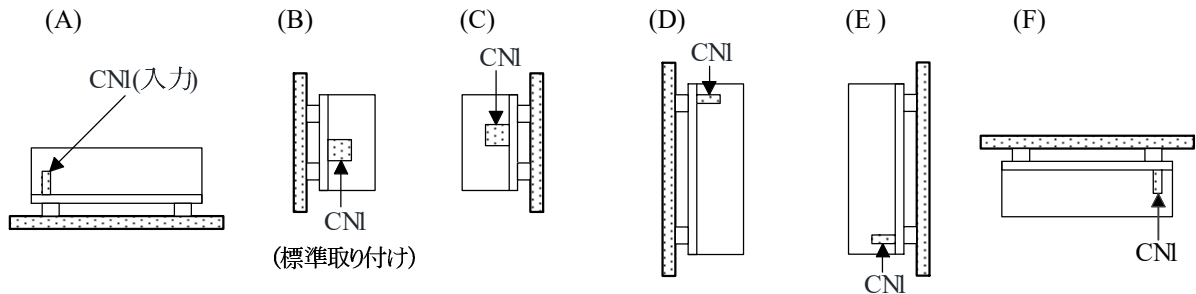


出力 - \perp 端子間へのコンデンサ容量追加箇所、または短絡箇所。尚、+ - \perp 端子間でも同じ効果を得られます。

7. 取付方向及び出力ディレーティング

7-1. 取付方向

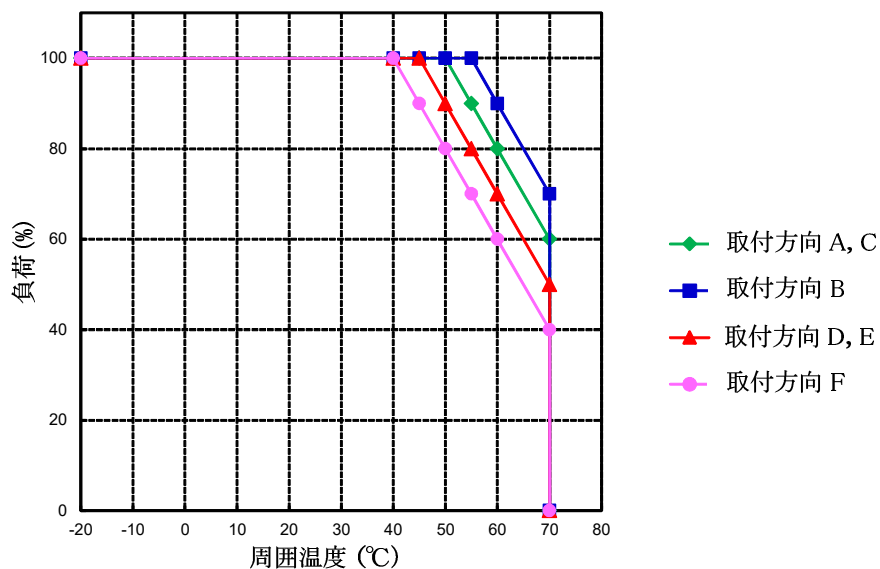
取付方向は、下図によります。標準取付方向は(B)です。(A)、(C)～(F)も可能です。
下記出力ディレーティング範囲内でご使用ください。



7-2. 出力ディレーティング

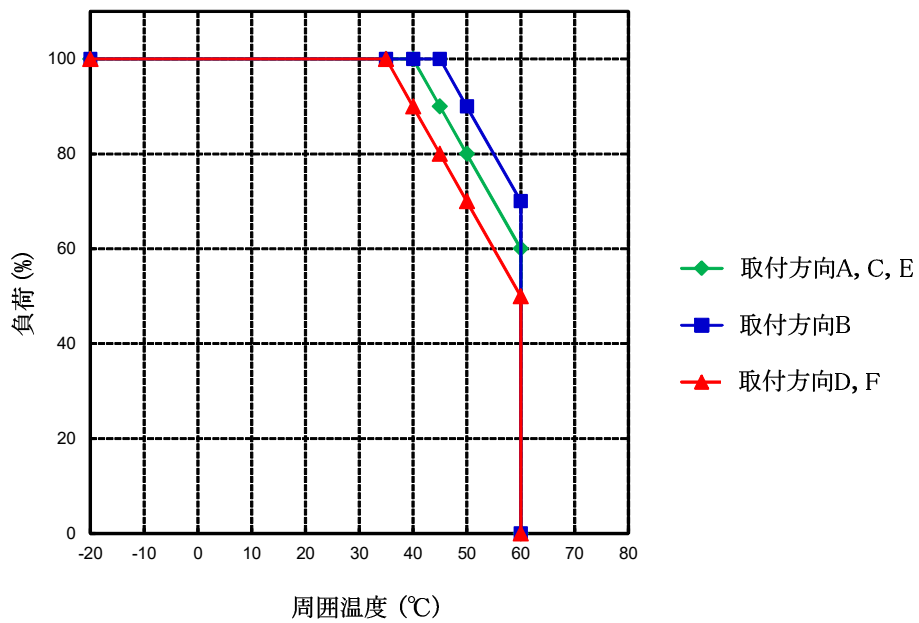
- 自然空冷 (標準品、オプションモデル/B、/T、/CO2)

周囲温度 (°C)	負荷率 (%)			
	取付方向 A,C	取付方向 B	取付方向 D,E	取付方向 F
-20	100	100	100	100
40	100	100	100	100
45	100	100	100	90
50	100	100	90	80
55	90	100	80	70
60	80	90	70	60
70	60	70	50	40



- 自然空冷 (オプションモデル /A、/L)

周囲温度(°C)	負荷率(%)		
	取付方向 A,C,E	取付方向 B	取付方向 D,F
-20	100	100	100
35	100	100	100
40	100	100	90
45	90	100	80
50	80	90	70
60	60	70	50

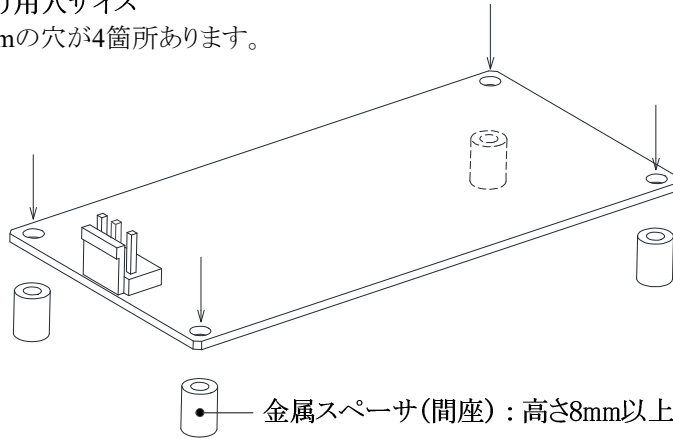


7-3. 取付方法

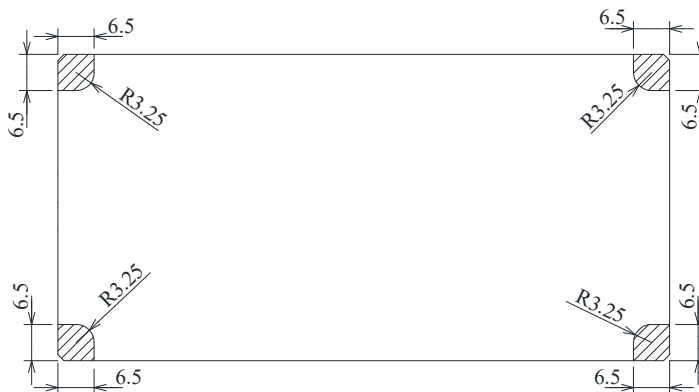
仕様規格を満足する為には、高さ8mm以上、直径6.2mm以下の金属スペーサ(間座)を取付穴全てに使用して電源を取付けてください。振動の仕様規格は、この取付状態で規定されています。自然空冷の為、自然対流が十分起こせるように電源の周辺や部品上部に十分な空間を確保してください。

(1)取付け用穴サイズ

φ 3.5mmの穴が4箇所あります。



また、基板取付用金属部(半田面側)の許容範囲は、下記の図のハッチング部です。この範囲内に取付けてください。

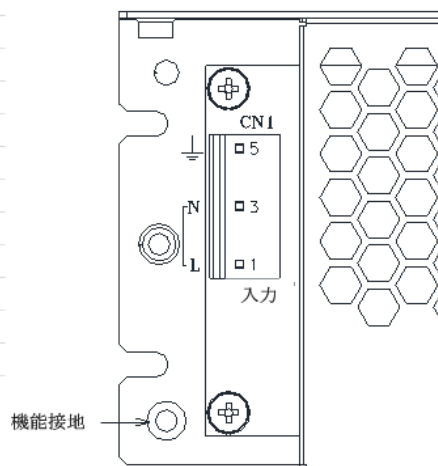


(2)オプションモデルの機能接地

/A、/L、/Bモデルは金属シャーシを備えたオプションモデルです。入力コネクタの近くにあるスタッドを機能接地用端子として使用し、最終装置の保護接地に接続することができます。

スタッドの詳細寸法につきましては、各オプションモデルの外観図を参照してください。

※代表例 /A、/L



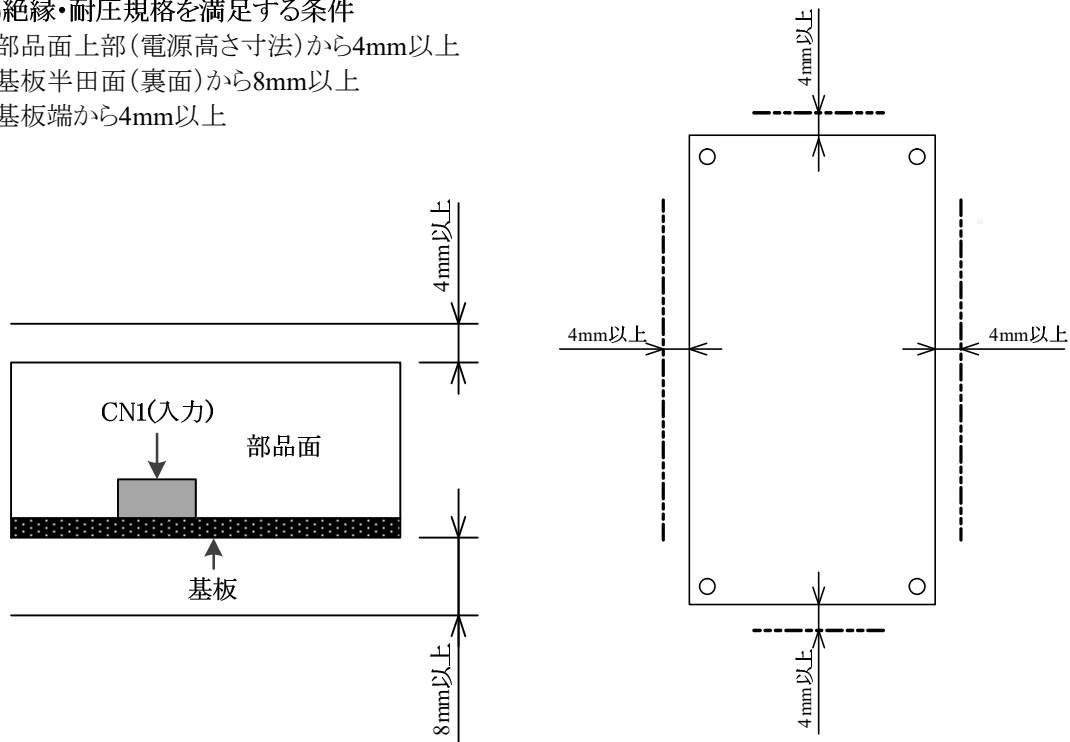
本体(基板)取付時は、絶縁・耐圧規格を満足させるために空間をお取りください。

(3) 絶縁・耐圧規格を満足する条件

部品面上部(電源高さ寸法)から4mm以上

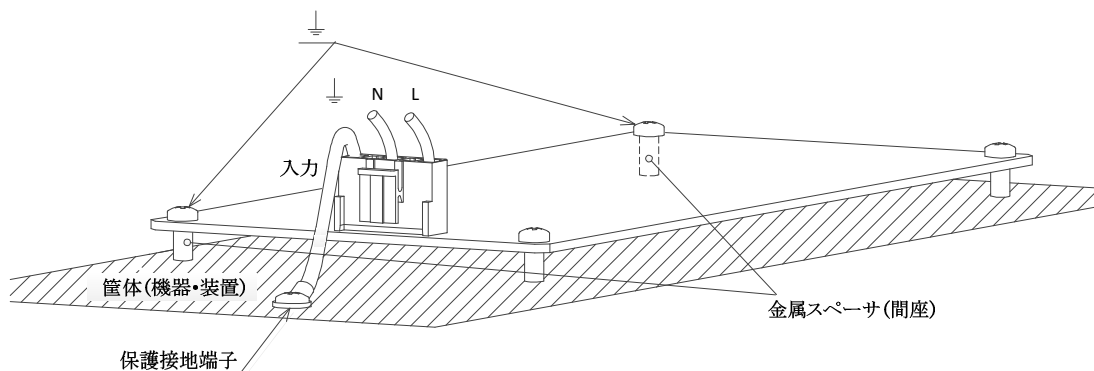
基板半田面(裏面)から8mm以上

基板端から4mm以上



(4) ⚡

⚡は、必ず機器・装置の保護接地端子に接続ください。また、電源内部で ⚡と接続された取付穴の位置は下図の ⚡がついた箇所を参照してください。この取付穴は、導電性のある材質の間座等で、機器・装置の保護接地と導通させてご使用ください。取付穴をネジ止めする際は、スプリングワッシャー付きのネジを使用してください。接続しない場合は、入力帰還ノイズ・輻射ノイズ・出力ノイズが大きくなる場合があります。



8. 配線方法

- (1) 入力線と出力線は、必ず分離してください。さらに、ツイストすることにより、耐ノイズ性が向上します。
- (2) 入出力線は、できるだけ太く・短くインピーダンスを低くするようにしてください。
- (3) 負荷端にコンデンサを取付けると、ノイズ除去効果があります。
- (4) ⚡端子は安全及びノイズ除去のため、必ず電源実装機器・装置の保護接地に太い線で接続してください。

9. 期待寿命

電源の寿命は、使用しているアルミ電解コンデンサの寿命に依存します。寿命データは信頼性データに記載しています。

アルミ電解コンデンサの寿命は電源の取付け方法、負荷電流、周囲温度により異なります。

「電解コンデンサ推定寿命計算値」をご参照ください。

また、期待寿命を過ぎた製品を継続して使用されますと、予期せぬ出力遮断や、電源仕様を満足しない恐れがあります。期待寿命を過ぎた製品は、メンテナンスを依頼されるか交換をご検討ください

10. 外付けヒューズ容量

電源の入力ラインに外付けヒューズを取付ける場合は、下記ヒューズ容量をご使用ください。入力電圧投入時にサージ電流が流れる為、耐サージ性の高いタイムラグヒューズ等をご使用ください。速断ヒューズは使用できません。尚、ヒューズ容量は、入力投入時の突入電流(入力サージ電流)を考慮した値です。実負荷状態における入力電流値(RMS)から、ヒューズ容量は選定できません。

CUT35J : 2.5A

11. 故障と思われる前に

- (1) 規定の入力電圧が印加されていますか。
- (2) 入出力端子への配線は、正しく接続されていますか。
- (3) 配線の線材は、細すぎませんか。
- (4) 出力電流と出力電力が仕様規格を超えていませんか。
- (5) 出力電圧可変ボリュームは、廻し過ぎていませんか。過電圧保護機能が動作し、出力が遮断することがあります。
- (6) 正弦波交流になっていますか。
UPS等を接続され、入力電圧波形が正弦波でなくなると、電源から音が発生することがあります。
- (7) 負荷が変動する周波数によっては電源から音が発生することがあります。
- (8) 負荷側に大容量のコンデンサが付いていませんか。
出力が停止または不安定動作となる恐れがありますので、下記容量内でご使用ください。

機種	最大外付けコンデンサ容量			
	522		5FF	
出力電圧	5V	+12V, -12V 合計	5V	+15V, -15V 合計
CUT35J	8800uF	2400uF	8800uF	1600uF

12. 無償保証範囲

無償保証期間は、納入後3年です。

この期間内の正常なご使用状態における故障につきましては、無償で修理致します。

弊社製品をご使用前に弊社webサイトの「ご使用上の注意事項および製品保証と保守サービス」について必ずお読みください。