

D1SE120-24-A3
D1SE120-24-A4 (with DC-OK)
D1SE120-24-A5 (with DC-OK / PCB coating)

DE Sicherheits- & Einbauanleitung
EN Safety & Installation Sheet
FR Instructions d'installation et de sécurité
IT Istruzioni per il montaggio e la sicurezza
ES Instrucciones de seguridad y montaje
ZH 安全与安装说明
JP 安全および設置シート
PT Ficha de segurança e instalação

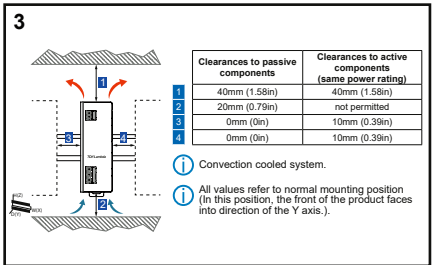
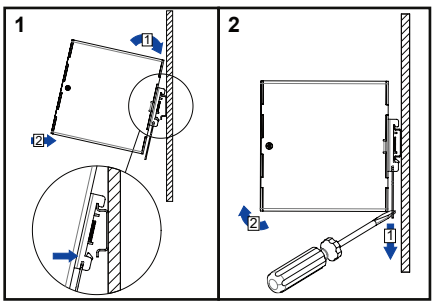
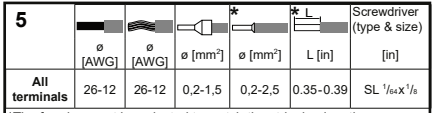
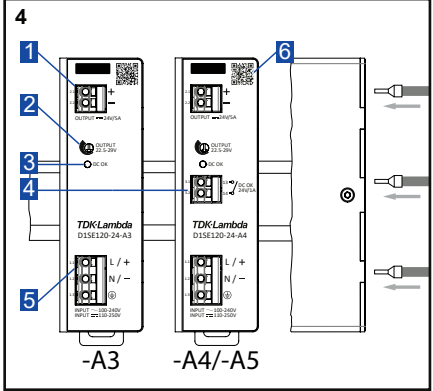
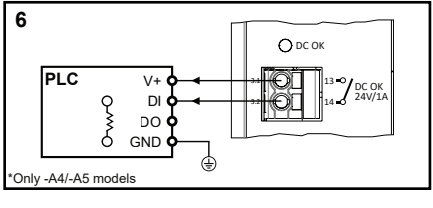


Table with 2 columns: Clearances to passive components, Clearances to active components (same power rating).



The ferrules must be selected to match the stripping length. Information in the metric system of measurement on the second page.



1 Only -A4/-A5 models

ENGLISH

1. General safety instructions
DANGER
Danger due to electric shock
Failure to observe the following points can result in electric shock, fire, serious accidents or death.

WARNING
Proper handling of the product
The faultless and safe operation of the products requires proper transport, proper storage, set-up, assembly, installation, commissioning, operation and maintenance.

Danger of burns
Depending on the ambient conditions, the housing temperature can reach very high temperatures.

CAUTION
Observe country-specific regulations
In addition to the product documentation, the relevant country-specific regulations for the installation of the device must be observed.

2. Description of the operating and connection elements
See Image 4.
1 Push-in terminal, DC output
2 Single turn potentiometer for adjusting the output voltage

Table with 3 columns: Parameter, Value, Condition. Contains technical specifications for output voltage, current, and temperature.

Table with 3 columns: Parameter, Value, Condition. Contains dimensions, DIN rail types, ingress protection, and MCB types.

中文

1. 一般安全提示
危险
触电危险
如未遵守以下事项, 则可能导致触电、火灾、严重事故, 甚至死亡。

警告
正确使用产品
除了产品文档之外, 还必须遵守有关设备安装的各国特定法规。

注意
遵守各国特定法规
除了产品文档之外, 还必须遵守有关设备安装的各国特定法规。

2. 关于操作和连接元件的描述
参见图 4。
1 直插式端子, 直流输出
2 用于调节输出电压的单圈电位器

Table with 3 columns: Parameter, Value, Condition. Contains technical specifications for output voltage, current, and temperature.

Table with 3 columns: Parameter, Value, Condition. Contains dimensions, DIN rail types, ingress protection, and MCB types.

日本語

1. 安全に関する一般的な指示
危険
感電による危険
次の事項を厳守しなければ、感電、火災、重大な事故、または死亡の原因となる恐れがあります。

警告
製品の適切な取り扱い
製品を不備なく安全に操作するためには、適切な輸送、適切な保管、セットアップ、組み立て、設置、取組、操作、メンテナンスが必要となります。

注意
各国特有の規制の遵守
製品文档に加え、機種の設置に関連する各国特有の規制を遵守する必要があります。

2. 操作および接続エレメントの説明
画像 4 を参照してください。
1 プッシュイン端子, DC 出力
2 出力電圧調整用 1 回転ポテンシオメータ

Table with 3 columns: Parameter, Value, Condition. Contains technical specifications for output voltage, current, and temperature.

Table with 3 columns: Parameter, Value, Condition. Contains dimensions, DIN rail types, ingress protection, and MCB types.

FRANÇAIS

1. Consignes générales de sécurité
DANGER
Risque de choc électrique !
Le non-respect des points suivants peut entraîner un choc électrique, un incendie, des accidents graves ou la mort.

AVERTISSEMENT
Utilisation appropriée du produit
Le fonctionnement correct et sûr du produit présuppose un transport, un stockage, une mise en place, un montage, une installation, une mise en service, une utilisation et un entretien appropriés.

ATTENTION
Respect des dispositions spécifiques du pays
Outre la documentation relative au produit, il est nécessaire de respecter les dispositions spécifiques appropriées des pays pour l'installation de l'appareil.

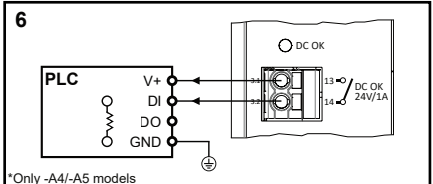
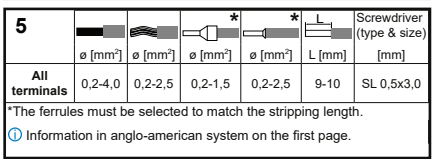
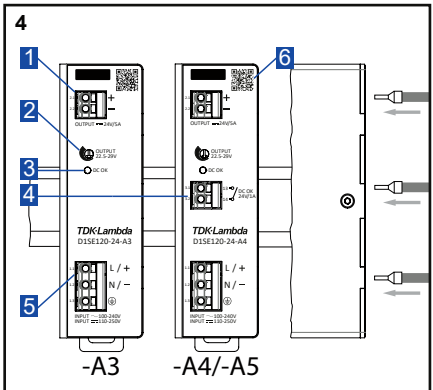
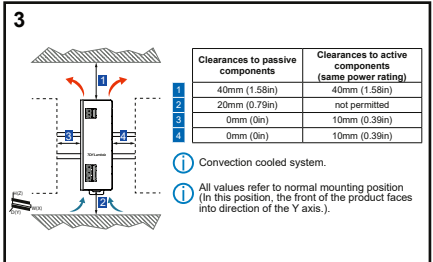
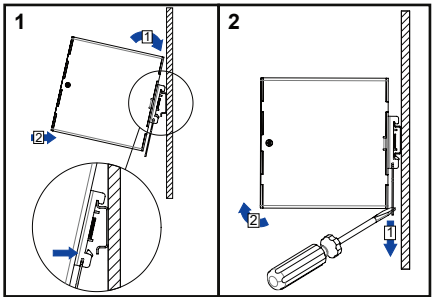
2. Description des éléments de commande et de raccordement
Voir l'illustration 4.
1 Borne « Push-In » de raccordement, sortie CC
2 Potentiomètre simple tour pour le réglage de la tension de sortie

Table with 3 columns: Paramètres, Valeur, Condition. Contains technical specifications for output voltage, current, and temperature.

Table with 3 columns: Paramètres, Valeur, Condition. Contains dimensions, DIN rail types, ingress protection, and MCB types.

S100057B01\_D1SE120-24-XX\_ordoc | 30-04-25

Sicherheits- & Einbaueanleitung
EN Safety & Installation Sheet
FR Instructions d'installation et de sécurité
IT Istruzioni per il montaggio e la sicurezza
ES Instrucciones de seguridad y montaje
ZH 安全与安装说明
JP 安全および設置シート
PT Ficha de segurança e instalação



\*Only -A4/-A5 models

1. Allgemeine Sicherheitshinweise
GEFAHR
Gefahr durch Stromschlag
Die Nichtbeachtung der folgenden Punkte kann zu Stromschlag, Feuer, schweren Unfällen oder Todesfällen führen.

WARNUNG
Richtige Handhabung des Produkts
Für einen einwandfreien und sicheren Betrieb der Produkte ist es erforderlich, dass Transport, Lagerung, Montage, Installation, Inbetriebnahme, Betrieb und Wartung sachgemäß erfolgen.

VORSICHT
Länderspezifische Vorschriften beachten
Ergänzend zur Produktdokumentation sind bei der Installation des Gerätes die jeweiligen länderspezifischen Vorschriften zu beachten.

2. Beschreibung der Bedien- und Anschlüsselemente
Siehe Bild 4.
1 Push-in-Klemme, DC-Ausgang
2 Ein-Gang-Potentiometer zur Einstellung der Ausgangsspannung

Table with 3 columns: Parameter, Wert, Zustand. Lists technical specifications like output voltage, current, and input voltage for AC and DC.

Table with 3 columns: Parameter, Wert, Zustand. Lists mechanical and environmental specifications like dimensions, weight, and operating conditions.

1. Indicaciones generales de seguridad
PELIGRO
Peligro de descarga eléctrica
Si no se respetan las siguientes indicaciones, se pueden producir descargas eléctricas, incendios, accidentes graves o incluso la muerte.

ADVERTENCIA
Manipulación correcta del producto
Para que los productos funcionen de manera adecuada y segura, se deben transportar, almacenar, montar, instalar, colocar en funcionamiento, utilizar y mantener correctamente.

PRECAUCIÓN
Respete los reglamentos específicos del país
Además de la documentación del producto, se deberán respetar los reglamentos pertinentes específicos del país para la instalación del dispositivo.

2. Descripción de los elementos de funcionamiento y conexión
Ver imagen 4.
1 Terminal con fijación, salida de CC
2 Potenciómetro de una volta para ajustar la tensión de salida

Table with 3 columns: Parámetro, Valor, Condición. Lists technical specifications for output voltage, current, and input voltage.

3. Información técnica (formato abreviado)
A menos que se establezca lo contrario, todos los valores se aplican en una posición normal de montaje...

Table with 3 columns: Parámetro, Valor, Condición. Lists mechanical and environmental specifications.

1. Instruções gerais de segurança
PERIGO
Perigo devido a choque elétrico
O não cumprimento dos seguintes pontos pode resultar num choque elétrico, incêndio, acidentes graves ou morte.

AVISO
Manuseamento adequado do produto
O funcionamento sem falhas e seguro dos produtos requer transporte, armazenamento, colocação em funcionamento, operação e manutenção adequados.

ATENÇÃO
Respeitar os regulamentos específicos de cada país
Para além da documentação do produto, devem ser respeitados os regulamentos específicos do país em questão no que diz respeito à instalação do dispositivo.

2. Descrição dos elementos de funcionamento e de ligação
Ver imagem 4.
1 Terminal de encaixe, saída CC
2 Potenciómetro de uma volta para ajustar a tensão de saída

Table with 3 columns: Parâmetro, Valor, Condição. Lists technical specifications for output voltage, current, and input voltage.

3. Dados técnicos (resumo)
Salvo indicação em contrário, aplicam-se todos os valores na posição de montagem normal...

Table with 3 columns: Parâmetro, Valor, Condição. Lists mechanical and environmental specifications.

1. Avvertenze generali per la sicurezza
PERICOLO
Pericolo causato da scarica elettrica
Il mancato rispetto dei punti seguenti può avere come conseguenza una scarica elettrica, incendio, infortuni gravi o la morte.

ATTENZIONE
Manipolazione corretta del prodotto
Il funzionamento corretto e sicuro dei prodotti presuppone che le operazioni di trasporto, immagazzinamento, posizionamento, montaggio, installazione, messa in funzione, uso e manutenzione siano eseguite in modo conforme alle disposizioni.

ATTENZIONE
Rispettare le normative specifiche del proprio Paese
Oltre alla documentazione del prodotto, si richiede di osservare le normative specifiche del proprio Paese relative all'installazione del dispositivo.

2. Descrizione degli elementi di comando e collegamento
Vedere figura 4.
1 Terminale push-in, uscita CC
2 Potenziometro monogiro per la regolazione della tensione in uscita

Table with 3 columns: Parametro, Valore, Condizione. Lists technical specifications for output voltage, current, and input voltage.

3. Dati tecnici (forma breve)
Se non diversamente indicato, tutti i valori si intendono in posizione di montaggio normale...

Table with 3 columns: Parametro, Valore, Condizione. Lists mechanical and environmental specifications.