

DRJ 15-100 シリーズ

取扱説明書

製品ご使用上の注意事項(共通注意事項)

ご使用前に取扱説明書を必ずお読みください。注意事項を十分に留意の上、製品をご使用ください。
ご使用方法を誤ると感電、損傷、発火などの恐れがあります。

⚠ 危険

引火性のあるガスや発火性の物質がある場所で使用しないでください。

⚠ 設置上の警告

- ⚠ 設置作業は、取扱説明書に従い確実に行ってください。設置に不備があると、感電、火災の恐れがあります。
- 設置作業は、適切な技術訓練並びに経験を積んでいる方が行ってください。感電、火災の恐れがあります。
- 製品を布や紙などで覆ったりしないでください。周囲に燃えやすいものを置かないでください。故障・感電・火災の発生原因となることがあります。

⚠ 使用上の警告

- 通電中や電源遮断直後は、製品に触れないでください。触れると火傷の恐れがあります。
- 通電中は、顔や手を近づけないでください。不測の事態により、けがをする恐れがあります。
- 製品の改造・分解・カバーの取り外しは、行わないでください。感電や故障の恐れがあります。なお、加工・改造・分解後の責任は負いません。
- 製品には、内部に電圧を保持している場合があります。製品内部には、非通電状態であっても高圧及び高温の部分がありますので触らないでください。感電・火傷の恐れがあります。
- 出力の異常時や、煙が出たり、異臭や異音がするなどの状態のまま使用しないでください。直ちに電源を遮断して使用を中止してください。感電・火災の発生原因となる事があります。このような場合、弊社にご相談ください。お客様が修理することは、危険ですから絶対に行わないでください。
- 水分や湿気による結露の生じる環境での使用及び保管はしないでください。感電、火災の発生原因となることがあります。
- 製品を落としたり、衝撃を与えた場合は故障の発生原因となりますので、絶対に使用しないでください。

⚠ 設置上の注意

- ⚠ 入出力端子及び各信号端子への結線が、取扱説明書に示されるように、正しく行われていることをお確かめください。
- 入力電圧、出力電流、出力電力及び周囲温度や湿度は、仕様規格内でご使用ください。仕様規格外でのご使用は、製品の破損を招きます。
- 入力線は、できるだけ短く、太い電線をご使用ください。
- 直射日光の当たる場所、結露もしくは水が掛かったり雨にさらされる場所、強電磁界・腐食性ガス(硫化水素、二酸化硫黄など)等の特殊な環境ではご使用しないでください。
- 製品の設置方向、通風状態について、取扱説明書をご確認の上、正しく設置願います。
- 製品の入力及び出力の結線時は、入力を遮断して行ってください。
- 導電性異物、塵埃、液体が入る可能性のある環境に設置した場合は、故障もしくは誤動作を防ぐために、フィルターを設置いただくなど電源内部に侵入しないように、ご配慮ください。

⚠ 使用上の注意

- ⚠ 取扱説明書に製品個別の注意事項を示しております。ここに記載された共通注意事項と差異がある場合は、個別の注意事項が優先されます。
- 製品の使用前には、カタログ・取扱説明書を必ずお読みください。ご使用を誤ると感電、製品の損傷、発火などの恐れがあります。
- 内蔵ヒューズが溶断した場合は、そのままヒューズを交換して使用しないでください。内部に異常が発生している恐れがあります。必ず弊社に修理依頼をしてください。
- 外部取付ヒューズには、弊社指定または、推奨のヒューズ以外は使用しないでください。

- 保護回路(素子、ヒューズ等)を内蔵していない製品については、異常動作時の発煙、発火防止のため、入力段へヒューズを挿入してください。
また、保護回路を内蔵している製品についても、使用条件によっては内蔵保護回路が動作しない場合も考えられますので、個別に適正な保護回路のご使用をお勧めします。
入力配線や入力ラインの状況により、内蔵ヒューズが動作しない場合がございますのでご注意ください。
- 弊社製品は、一般電子機器等に使用される目的で製造された製品であり、ハイセイフティ用途(極めて高い信頼性及び安全性が必要とされ、仮に信頼性及び安全性が確保されていない場合、直接生命・身体に対する重大な危険性を伴う用途)への使用を想定して設計されたものではありません。フェールセーフ設計(保護回路・保護装置を設けたシステム、冗長回路を設けて単一故障では不安定とならないシステム)の配慮を十分に行ってください。
- 強電磁界の環境でご使用された場合、誤動作による故障に繋がる可能性があります。
- 落雷等のサージ電圧防止対策を実施してください。異常電圧による破損等の恐れがあります。
- 電源のフレームグランド端子は、安全及びノイズ低減のため、装置の接地端子に接続してください。接地を行わない場合、感電の恐れがあります。
- 寿命部品(内蔵ファン・電解コンデンサ)は定期的な交換が必要です。ご使用環境に応じたオーバーホール期間を設定し、メンテナンスを行ってください。
また、部品の生産中止等の理由によっては、オーバーホールができない場合もあります。
- 出力には、外部からの異常電圧が加わらない様にご注意ください。特に出力間に逆電圧または定格電圧以上の過電圧を印加すると、故障・感電・火災の発生原因となる事があります。

⚠️ その他注意事項

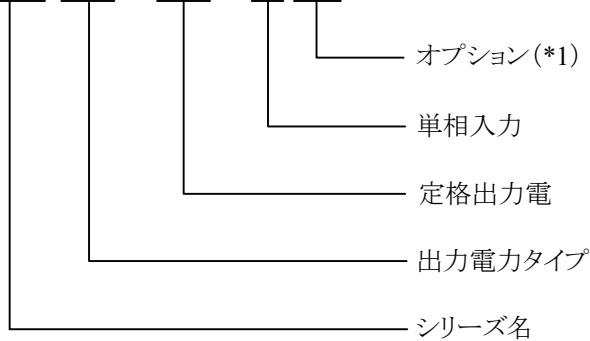
- 製品の板金には製造工程上で発生する加工痕が残ることがあります。
- 製品を廃棄する場合は、各自自治体の廃棄方法に従って処理をしてください。
- 雑音端子電圧・雑音電界強度・イミュニティについては、弊社標準測定条件における結果であり、装置の実装・配線状態によっては規格を満足しない場合があります。
実機にて十分評価の上、ご使用ください。
- 製品を輸出する場合は、外国為替及び外国貿易管理法の規定に基づき、輸出許可申請等必要な手続きをお取りください。
- カタログ、取扱説明書の内容は、予告なしに変更される場合があります。ご使用の際は、最新のカタログ、取扱説明書をご参照ください。
- 取扱説明書の一部または全体を弊社の許可なく複製または転載することを禁じます。

保管方法及び保管期限

- 梱包箱に入った状態で保管してください。
- 製品に直接過度な振動、衝撃、荷重がかからないようにしてください。
- 梱包箱に入った状態で保管してください。
- 直射日光があたらないようにしてください。
- 保管温湿度は、以下条件を目安としてください。
温度範囲: 5°C ~ 30°C
湿度範囲: 40% ~ 60%RH
温湿度変化の激しい場所での保管は、製品に結露が生じたり、劣化の原因になりますのでお避け下さい。
- 保管期限は、納入後2年以内のご使用をお奨め致します。
(電源内部にアルミ電解コンデンサを使用している製品を保管される場合)
無通電のまま長期間放置しますとアルミ電解コンデンサの漏れ電流が増加する傾向にあります。
この現象は、アルミ電解コンデンサに電圧を印加することで電解液の修復作用により増加した漏れ電流が減少し、改善致します。
目安として1年以上長期保管された製品をご使用される場合は、ご使用前に30分以上の無負荷通電を実施後、ご使用願います。
(通電条件の目安)
(1)実施期間 : 納入後1年以上経過
(2)通電条件
入力電圧 : 定格
負荷 : 0A
周囲温度 : 常温
時間 : 30分以上

1. 型名称呼方法

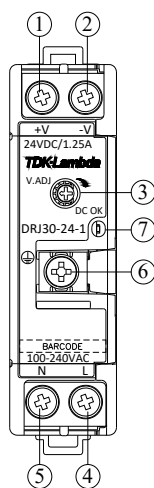
DRJ 15 - 24 - 1 / □



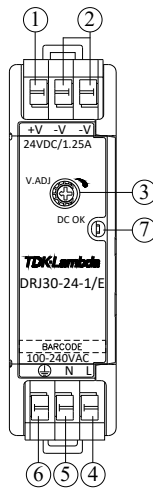
- (*1)無し : ブロック端子仕様
 /E : ヨーロッパ端子仕様
 /C2 : ブロック端子
 UL1310 Class 2出力 適合(*2)
 /C2E : ヨーロッパ端子
 UL1310 Class 2出力 適合(*2)
 (*2) DRJ100のオプション

2. 端子説明

DRJ15, DRJ30



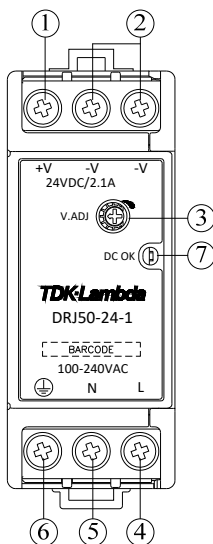
DRJ15/E, DRJ30/E



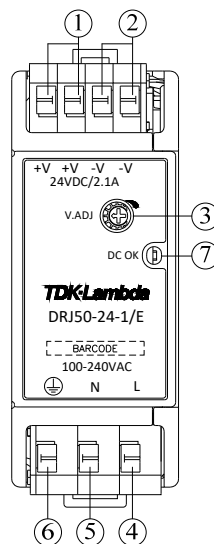
- ① +V : +出力端子
- ② -V : -出力端子
- ③ 出力電圧可変ボリューム
(DRJ100/C2、/C2Eはありません)
- ④ L : 入力端子 ライブライン
(ヒューズが内蔵されています)
- ⑤ N : 入力端子 ニュートラルライン
- ⑥ ⊕ : 保護接地用端子 (PE端子)
- ⑦ 出力表示用LED
(電源出力時に緑色LED点灯)

*端子ネジは全てM3.5です。

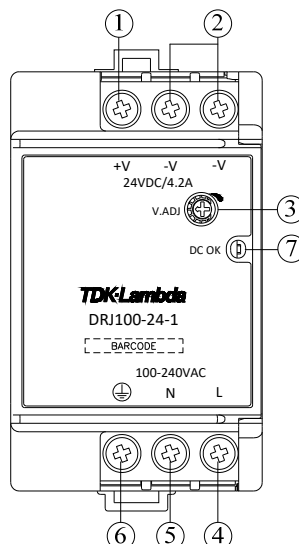
DRJ50



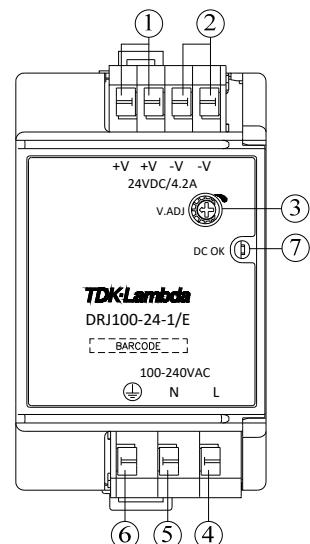
DRJ50/E



DRJ100, DRJ100/C2

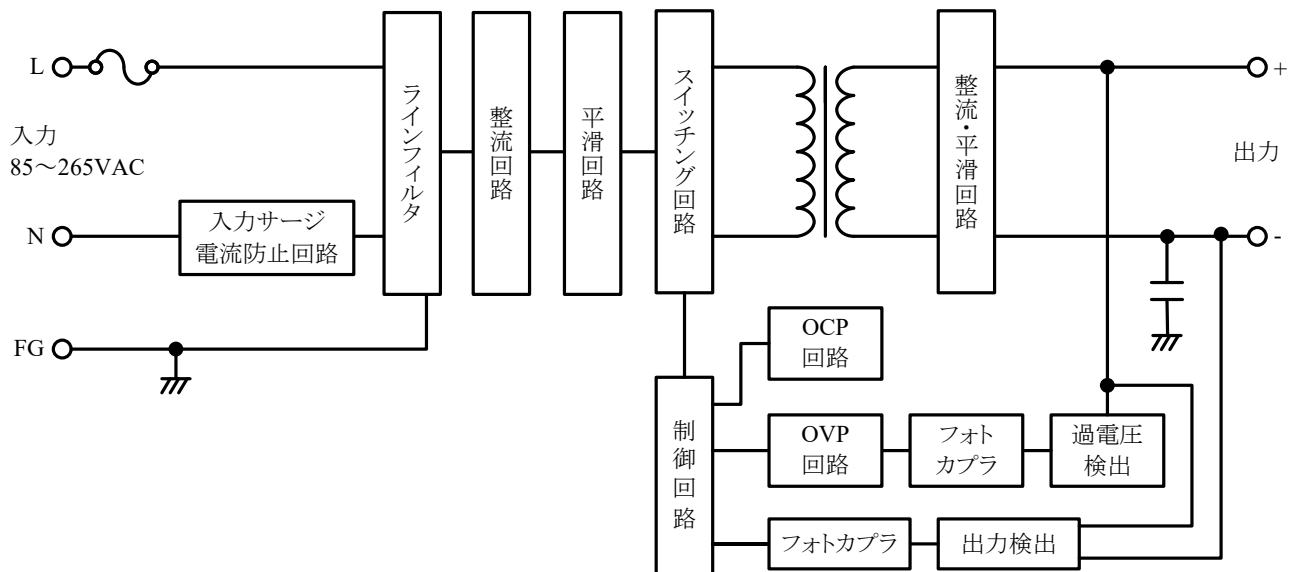


DRJ100/E, DRJ100/C2E

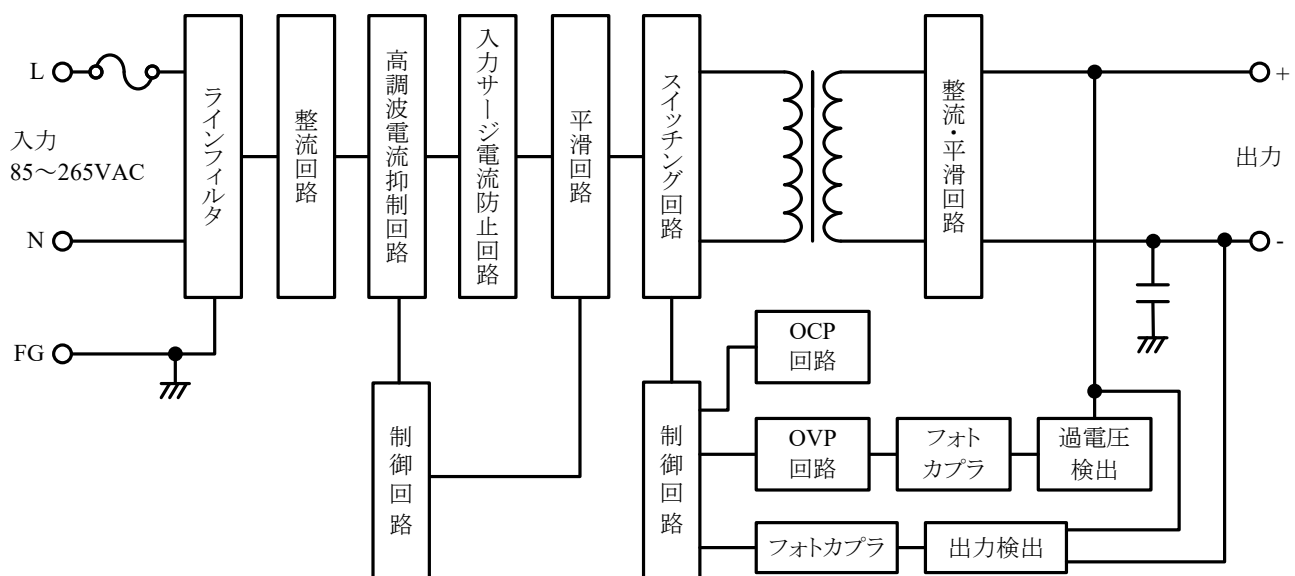


3. ブロックダイアグラム

DRJ15, DRJ30, DRJ50

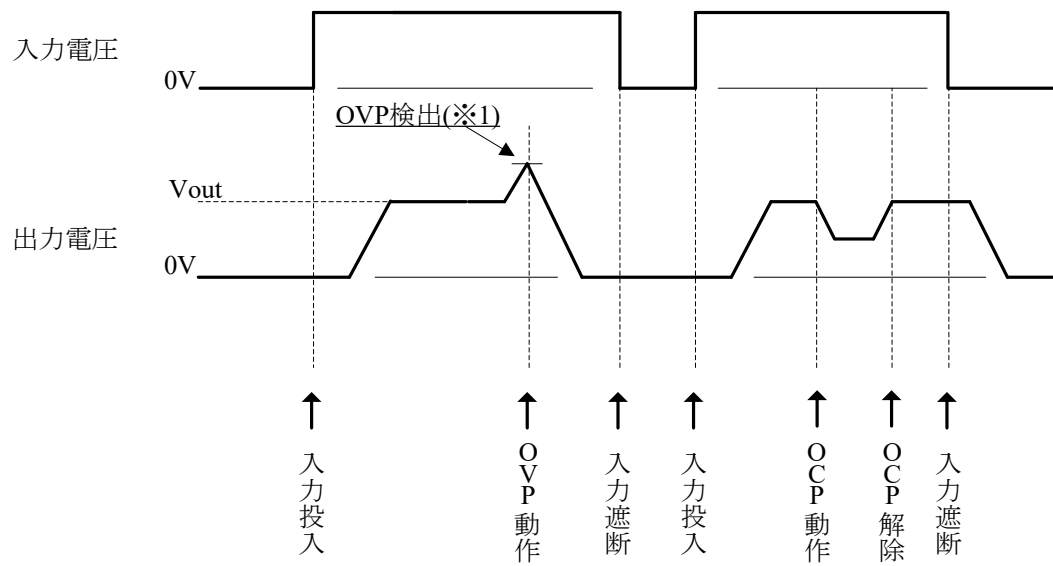


DRJ100



- 回路方式・発振周波数
他励フライバック方式
DRJ15, DRJ30 : 100kHz
DRJ50 : 40-120kHz
DRJ100 : 110kHz
高調波電流抑制回路 : アクティブフィルタ方式(DRJ100のみ)
50-300kHz
- ヒューズ容量
DRJ15, DRJ30 : 2.5A
DRJ50, DRJ100 : 3.15A

4. シーケンスタイムチャート



(※1) OVP検出点

5V : 124%~146% (DRJ30)

12V : 133%~157% (DRJ30, DRJ50)

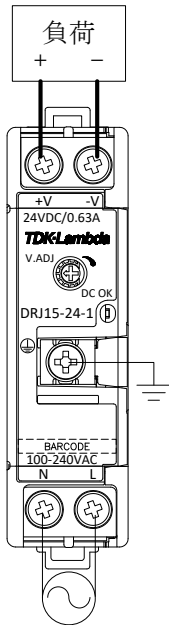
24V : 125%~145% (DRJ15- DRJ100)

5. 接続方法

間違った接続をしますと、電源は故障することがあります。十分ご注意ください。

- 各端子への結線は、入力遮断されている状態で行ってください。
- 保護接地用端子は、安全及びノイズ低減のため、アース(装置・機器の筐体等)に太い線で接続してください。

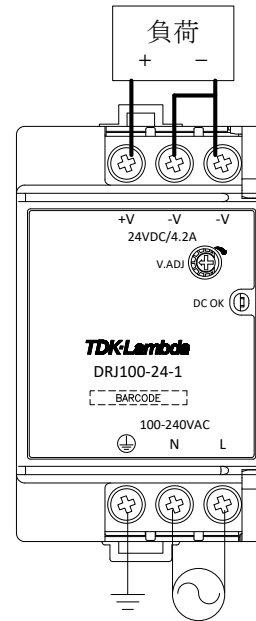
DRJ15、DRJ30



DRJ50



DRJ100、DRJ100/C2

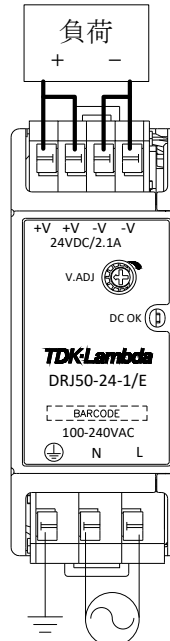


推奨締付トルク値 : DRJ15、DRJ30 入出力端子 1.0N・m (10.2kgf・cm) ~ 1.4N・m (14.2kgf・cm)
 DRJ15、DRJ30 ⊕ 端子 1.0N・m (10.2kgf・cm)
 DRJ50、DRJ100 入出力端子、⊕ 端子 1.0N・m (10.2kgf・cm) ~ 1.4N・m (14.2kgf・cm)

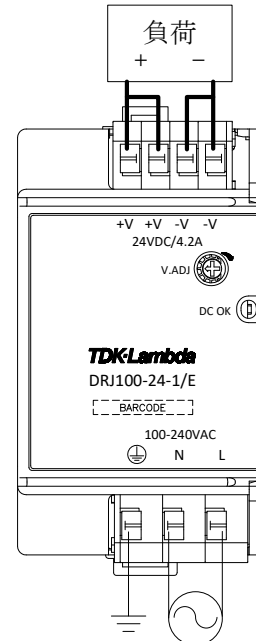
DRJ15/E、DRJ30/E



DRJ50/E



DRJ100/E、DRJ100/C2E



6. 機能説明及び注意点

6-1. 入力電圧

入力電圧範囲は単相交流 85~264VAC (47~63Hz) または、直流120~370VDCです。
仕様範囲外の入力印加は、電源の破損をまねく恐れがありますのでご注意ください。
仕様下限値未満の入力電圧で使用した場合、出力電圧が起動停止を繰り返すことがあります。
安全規格申請時の入力電圧範囲は100~240VAC (50~60Hz) です。
入力電圧が90VAC未満 (/C2、/C2Eは100VAC未満) の場合、出力ディレーティングが必要となります。
出力ディレーティングについては、”5-3. 入力電圧による出力ディレーティング”をご参照ください。

6-2. 出力電圧可変範囲

工場出荷時は、定格出力電圧値に設定されています。出力電圧可変ボリュームにより、出力電圧の可変ができます (/C2、/C2Eは対象外)。出力電圧設定範囲は定格出力電圧値の+18%/-10% (5V : +20%/-10%、12V : +25%/-10%) 以内でご利用ください。ボリュームを時計方向に回転させると、出力電圧は上昇します。出力電圧を上げ過ぎますと、過電圧保護機能が動作し、出力が遮断することがありますのでご注意ください。なお、出力電圧を高く設定した場合は、電源の出力電力は規定の出力電力値以下でご利用ください。負荷電流が流れていない状態で、ボリュームを素早く回転させると、出力電圧が素早く変化しない場合があります。この場合、負荷電流を流す、または、出力電圧が安定するまでお待ちください。調整の際は、ボリュームをゆっくり回転させてください。

6-3. 入力サージ電流(入力突入電流)

入力サージ電流防止回路を内蔵しています。
パワーサーミスタ方式のため、周囲温度が高い場合や通電後の入力再投入時は入力サージ電流が増加します。仕様規格に記した値は、周囲温度：25℃、コールドスタート時の値です。入力スイッチ、外付けヒューズ等の選定の際はご注意ください。外付けヒューズについては、”9. 外付けヒューズ容量”をご参照ください。

6-4. 過電圧保護(OVP)

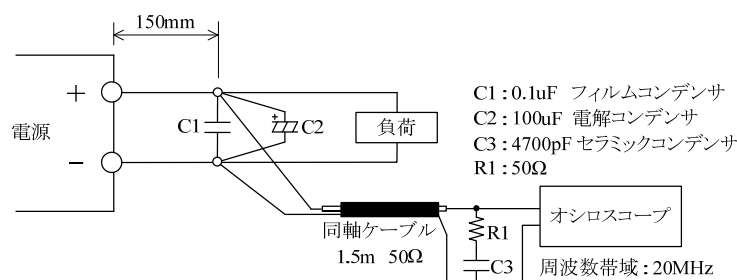
出力遮断方式手動リセット型です。定格出力電圧の125~145% (5V : 124~146%、12V : 133~156%) の範囲内で動作し、出力を遮断します。OVP動作時は入力を一時遮断し、数分後の再投入により出力は復帰します。OVP設定値は固定のため、設定値の変更はできません。出力端子に外部より電圧が印加されると、電源の破損をまねく恐れがありますのでご注意ください。
誘導性負荷をご使用の際は、保護用ダイオードを出力ラインに接続してください。

6-5. 過電流保護(OCP)

フの字方式自動復帰型です。間欠動作で保護します。
OCP機能は、最大直流出力電流値の105%以上で動作し、過電流・短絡状態を解除すれば自動的に出力は復帰します。但し、間欠動作中から復帰する際は瞬時に出力復帰しない場合があります。
なお、過電流及び出力短絡状態での動作は避けてください。電源の破損をまねく恐れがあります。
OCP設定値は固定のため、設定値の変更はできません。

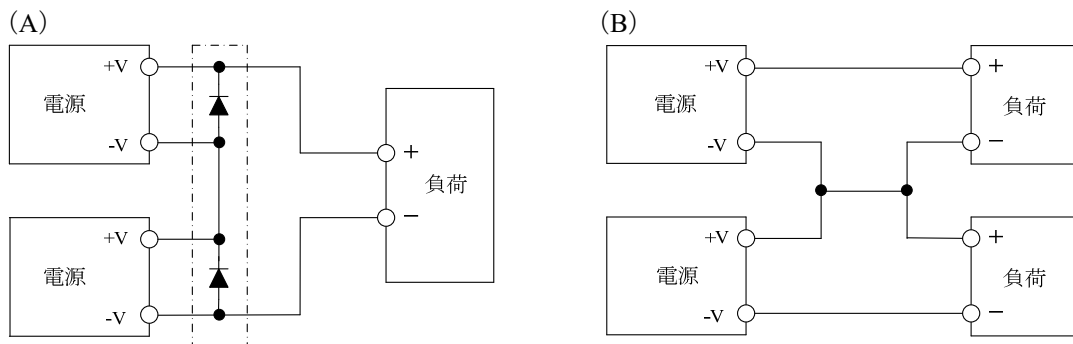
6-6. 出力リップル・ノイズ

仕様規格の最大リップル・ノイズ電圧値は、規定の測定回路において測定した値 (JEITA : RC-9131B に準じる規定) です。負荷線が長くなる場合は、負荷端に電解コンデンサ、フィルムコンデンサ等を接続する事により負荷端でのリップル&ノイズを抑えられます。なお、測定時オシロスコープのプロブグランドが長いと、正確な測定はできませんのでご注意ください。



6-7. 直列運転

下記(A)及び(B)の直列運転が可能です。



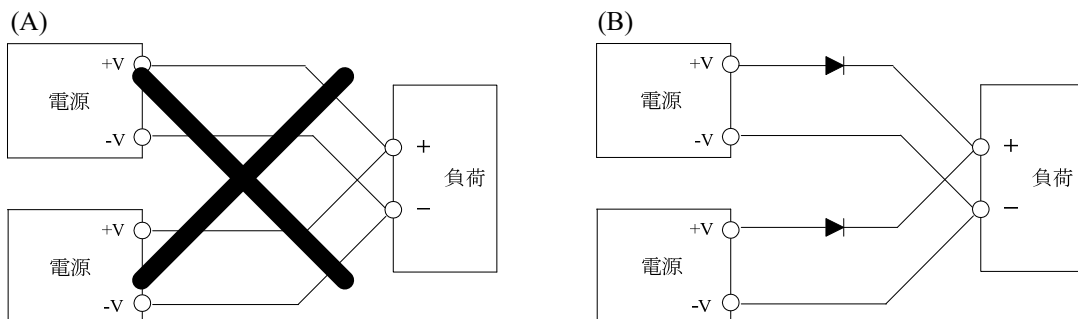
(注1) (A)の直列運転方法でご使用の際は、バイパス用ダイオードを接続してください。
このバイパス用ダイオードの順方向電流定格は負荷電流に対して同等以上のものを、逆耐電圧定格は各電源出力電圧に十分耐えるものをご使用ください。

6-8. 並列運転

(A) 出力電流を増加させるための並列運転はできません。

(B) バックアップ電源としての接続は可能です。

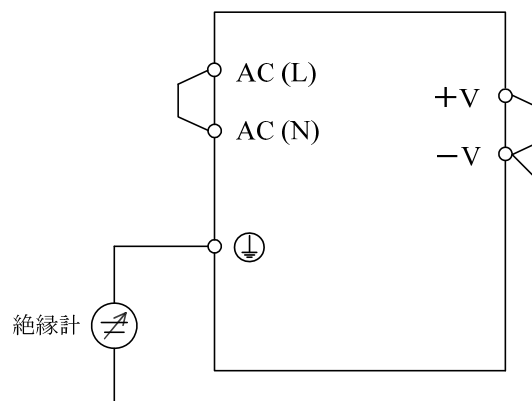
1. 電源出力は、ダイオードの順方向電圧(VF)分を高く設定してください。
2. 出力電圧を合わせる様に設定してください。
3. 電源の出力電圧及び出力電力は、仕様規格内でご使用ください。
4. 逆流防止用ダイオードの順方向電流定格は負荷電流に対して同等以上のものを、逆耐電圧定格は各電源出力電圧に十分耐えるものをご使用ください。



6-9. 絶縁抵抗試験

出力-Ⓧ端子間の絶縁抵抗値は、500VDCにて100MΩ以上です。なお、安全のために、DC絶縁計の電圧設定は絶縁抵抗試験前に行い、試験後は抵抗等で十分放電してください。

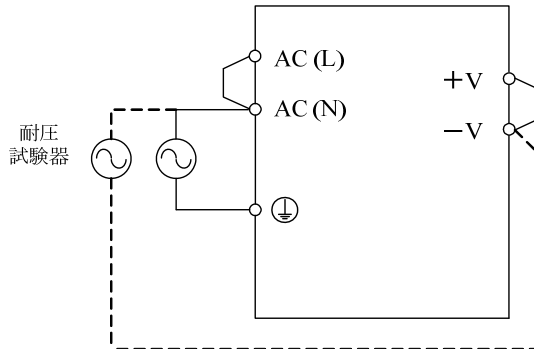
- 出力-Ⓧ端子間：500VDC 100MΩ以上



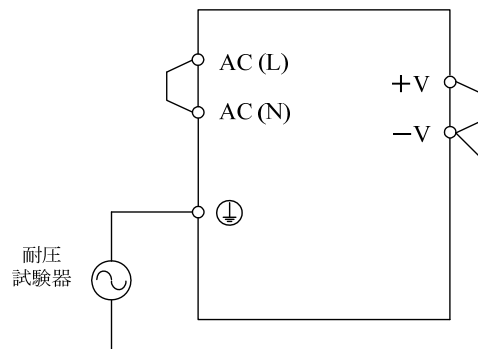
6-10. 耐圧試験

入力 - 出力間3.0kVAC、入力 - ⊕端子間2.0kVAC、出力 - ⊕端子間500VAC、各1分間に耐える仕様です。耐圧試験器のリミット値を20mAに設定後(出力 - ⊕端子間は50mA)、試験を行ってください。試験電圧印加は、ゼロから徐々に上げ、遮断時も徐々に下げてください。試験時間をタイマーで行う場合、電圧印加・遮断時にインパルス性の高電圧が発生し、電源を破損する恐れがあります。試験時は下記のように入力側・出力側各々を接続してください。出力側開放状態での試験では、出力電圧が瞬時発生することがあります。

- 入力 - 出力(破線) : 3.0kVAC 1分間(20mA)
- 入力 - ⊕端子(実線) : 2.0kVAC 1分間(20mA)

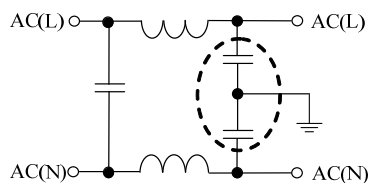


- 出力 - ⊕端子 : 500VAC 1分間(50mA)

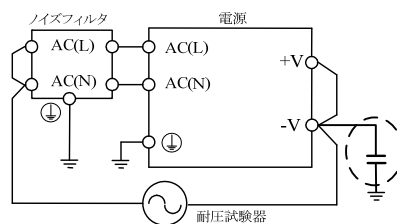


(注1) DRJ15、DRJ30の2次回路 - ⊕間には積層セラミックコンデンサが使用されています。耐圧試験器の種類によっては印加電圧が歪み、高電圧が発生して電源破損をまねく恐れがあります。耐圧試験実施時には印加電圧波形の確認をお願いします。

(注2) ノイズフィルタ等のご使用により、入力 - ⊕間のコンデンサ容量が増加する場合があります。この状態で入力 - 出力間の耐圧試験を実施した場合、出力 - ⊕間に電源単体時と異なる電圧が発生し、耐電圧(500VAC)を超える恐れがあります。出力 - ⊕間に発生する電圧をご確認ください。発生電圧が耐電圧を超える場合は、出力 - ⊕間にコンデンサ容量を追加することにより発生電圧を低減できます。なお、出力 - ⊕間を短絡してのご使用であれば、出力 - ⊕間に電圧は発生しないため、電圧のご確認は不要です。



入力 - ⊕間のコンデンサ容量が増加する
ノイズフィルタの例
(破線部のコンデンサ容量が増加)



出力 - ⊕間へのコンデンサ容量追加箇所
または短絡箇所

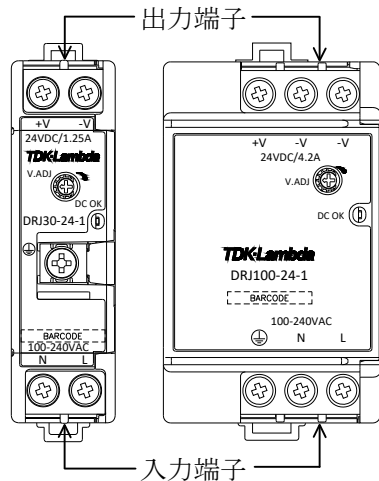
なお、+V - ⊕間でも同じ効果を得られます。

7. 取付方向

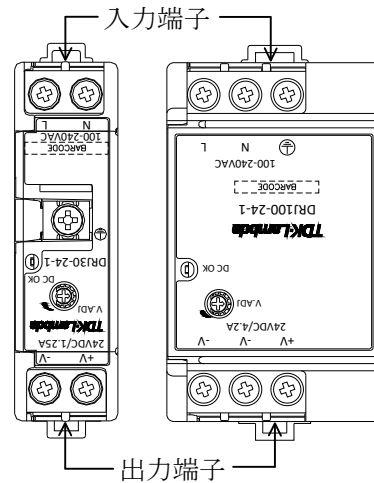
7-1. 取付方向

取付方向は、下図によります。標準取付方向は(A)です。取付方向(B)でのご使用も可能です。

■ 標準取付方向 (A)



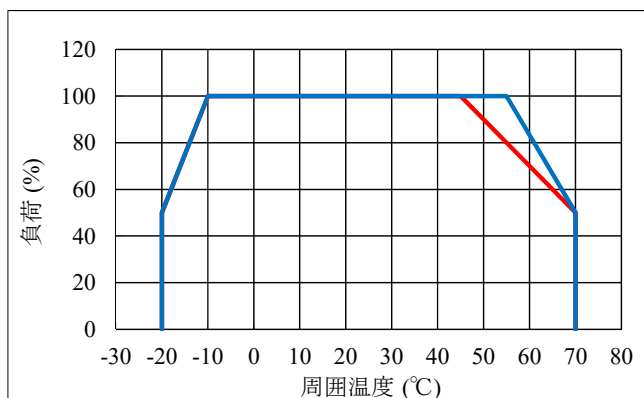
■ 取付方向 (B)



7-2. 出力ディレーティング

下記出力ディレーティング値をご参照ください。取付方向及び電源周囲温度から、下記出力ディレーティング範囲内でご使用ください。

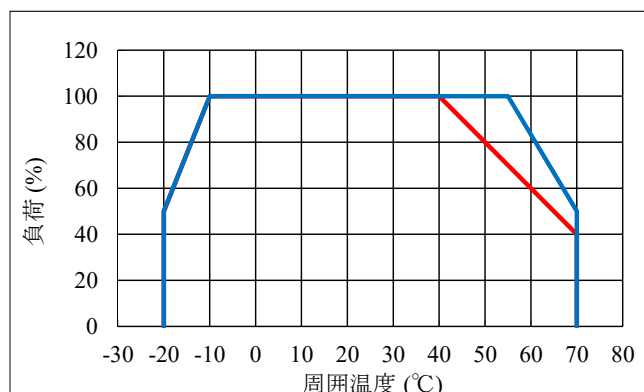
DRJ15、DRJ30、DRJ50 (オプションモデル /E 含む)



— 取付方向 (A)
— 取付方向 (B)

周囲温度 (°C)	負荷 (%)	
	取付方向 (A)	取付方向 (B)
-20	50	50
-10 - +45	100	100
55	100	80
70	50	50

DRJ100 (オプションモデル /E、/C2、/C2E 含む)



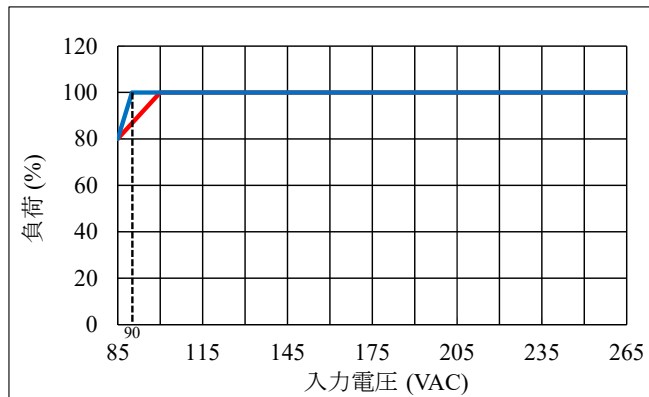
— 取付方向 (A)
— 取付方向 (B)

周囲温度 (°C)	負荷 (%)	
	取付方向 (A)	取付方向 (B)
-20	50	50
-10 - +40	100	100
55	100	70
70	50	40

7-3. 入力電圧による出力ディレーティング

入力電圧による出力ディレーティング特性を下図に示します。

下記出力ディレーティング値は、定格出力電圧値における最大出力電流値を100%としています。



— DRJ15、DRJ30、DRJ50、DRJ100
 (オプションモデル/E含む)
 — DRJ100/C2、DRJ100/C2E

DRJ15、DRJ30、DRJ50、DRJ100 (オプションモデル/E含む)

入力電圧 (VAC)	負荷 (%)
	取付方向 (A)、(B)
85	80
90 - 264	100

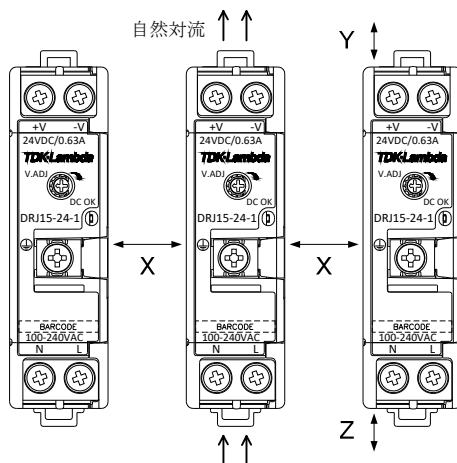
DRJ100/C2、DRJ100/C2E

入力電圧 (VAC)	負荷 (%)
	取付方向 (A)、(B)
85	80
100 - 264	100

7-4. 電源取付間隔

他の装置と並べて使用する場合には、以下に示す間隔をお取りください(X、Y、Z)。

自然空冷方式の電源です。電源周囲に熱がこもらないように自然対流を十分考慮してください。



電源取付間隔：取付方向 (A)

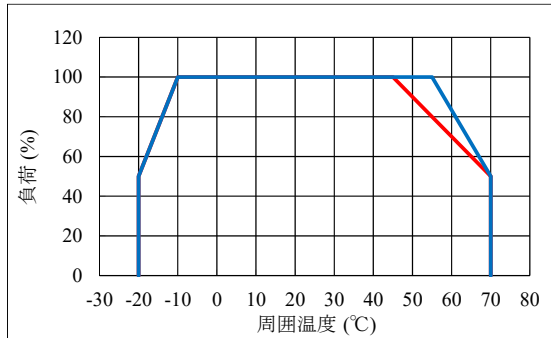
	X	Y	Z
DRJ15	≧ 15mm	≧ 40mm	≧ 40mm
DRJ30	≧ 15mm	≧ 40mm	≧ 40mm
DRJ50	≧ 15mm	≧ 40mm	≧ 40mm
DRJ100	≧ 25mm	≧ 40mm	≧ 40mm

電源取付間隔：取付方向 (B)

	X	Y	Z
DRJ15	≧ 20mm	≧ 40mm	≧ 40mm
DRJ30	≧ 20mm	≧ 40mm	≧ 40mm
DRJ50	≧ 20mm	≧ 40mm	≧ 40mm
DRJ100	≧ 25mm	≧ 40mm	≧ 40mm

DRJシリーズは、X方向において絶縁筐体との密着取付でご使用いただけます(安全規格認証対象外)。ただし、電源などの熱源との密着でのご使用はお避けください。密着取付でご使用の場合は下記出力デレレーティング範囲内でご使用ください。

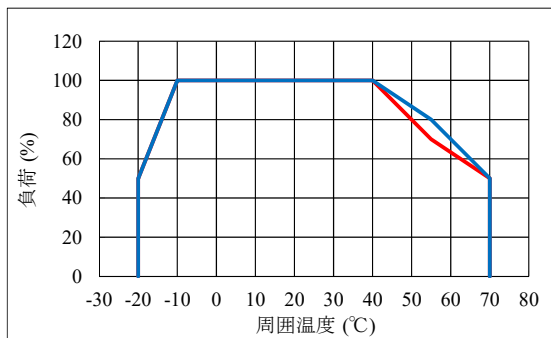
DRJ15 (オプションモデル /E 含む)



— 取付方向 (A)
 — 取付方向 (B)

周囲温度 (°C)	負荷 (%)	
	取付方向 (A)	取付方向 (B)
-20	50	50
-10 - +45	100	100
55	100	80
70	50	50

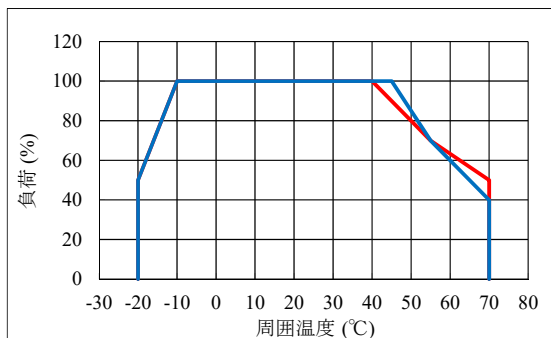
DRJ30 (オプションモデル /E 含む)



— 取付方向 (A)
 — 取付方向 (B)

周囲温度 (°C)	負荷 (%)	
	取付方向 (A)	取付方向 (B)
-20	50	50
-10 - +40	100	100
55	80	70
70	50	50

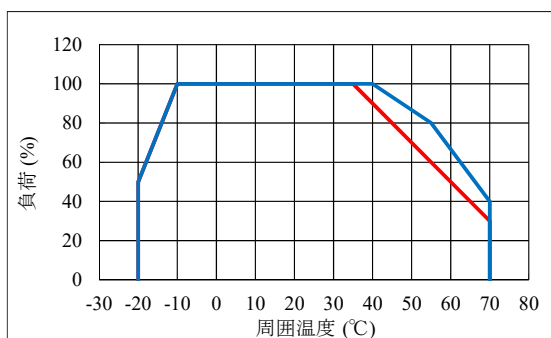
DRJ50 (オプションモデル /E 含む)



— 取付方向 (A)
 — 取付方向 (B)

周囲温度 (°C)	負荷 (%)	
	取付方向 (A)	取付方向 (B)
-20	50	50
-10 - +40	100	100
45	100	90
55	70	70
70	40	50

DRJ100 (オプションモデル /E、/C2、/C2E 含む)



— 取付方向 (A)
 — 取付方向 (B)

周囲温度 (°C)	負荷 (%)	
	取付方向 (A)	取付方向 (B)
-20	50	50
-10 - +35	100	100
40	100	90
55	80	60
70	40	30

8. 配線方法

- (1) 入力、出力線は分離し、インピーダンスを低くするために、できるだけ太く、短くしてください。
また、入力・出力線はシールド線やツイスト線を使用することにより、耐ノイズ性が向上します。
- (2) 負荷端に小容量コンデンサを取付けると、ノイズ除去に効果があります。
- (3) EMI低減には配線にフェライトコア、クランプコアの挿入が有効です。
- (4) PE端子は安全及びノイズ除去のため、電源実装機器、装置の接地端子に接続してください。
- (5) 推奨線径、トルク、圧着端子については下表を参照願います。

■ ブロック端子仕様

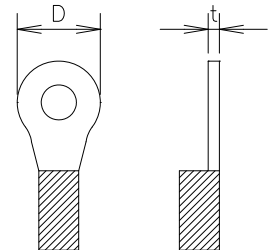
機種	推奨線径	推奨締付けトルク	推奨圧着端子		
			寸法D (MAX)	寸法t (MAX)	実装枚数 (MAX)
DRJ15 DRJ30	AWG16-20	M3.5ネジ 入出力端子 1.0-1.4N・m (10.2-14.2kgf・cm, 8.85-12.39lb・in)	6.8mm	1.0mm	1枚
				0.8mm	2枚
M3.5ネジ ⊕ 端子 1.0N・m (10.2kgf・cm, 8.85lb・in)		8.0mm	1.0mm	1枚	
			0.8mm	2枚	
DRJ50 DRJ100		M3.5ネジ 各端子 1.0-1.4N・m (10.2-14.2kgf・cm, 8.85-12.39lb・in)	6.8mm	1.0mm	1枚
				0.8mm	2枚

(注1) 負荷分散にてご使用の際は、0.8mm厚の圧着端子2枚でご使用されることを推奨いたします。

(注2) 推奨線径については、電線メーカーの推奨許容電流・電圧降下などを参照ください。

(注3) UL認定温度が75℃以上の銅導体の電線をご使用ください。

(注4) 接続できる導体は圧着端子のみです。



■ ヨーロッパ端子仕様 (フェルール端子未使用時)

機種	推奨線径	推奨剥きしろ
DRJ15/E DRJ30/E DRJ50/E DRJ100/E	AWG14-20	8 ~ 10mm

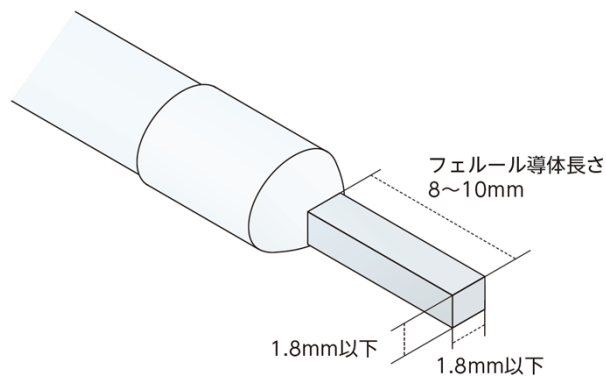
(注5) UL認定温度が75℃以上の銅導体の電線をご使用ください。

■ ヨーロッパ端子仕様 (フェルール端子使用時)

機種	適用電線太さ		フェルール導体 長さ(mm)	推奨フェルール端子	
	(mm ²)	(AWG)		Phenix contact	WAGO
DRJ15/E DRJ30/E DRJ50/E DRJ100/E	0.5	20	8	AI 0,5-8 WH	FE-0.5-8N-WH
			10	AI 0,5-10 WH	FE-0.5-10N-WH
	0.75	18	8	AI 0,75-8 GY	FE-0.75-8N-GY
			10	AI 0,75-10 GY	FE-0.75-10N-GY
	推奨圧着工具		CRIMPFOX 6 CRIMPFOX 6T-F CRIMPFOX CENTRUS 6S CRIMPFOX 6S-F	Variocrimp 4	

(注6) UL認定温度が75℃以上の銅導体の電線をご使用ください。

フェノール端子加工寸法

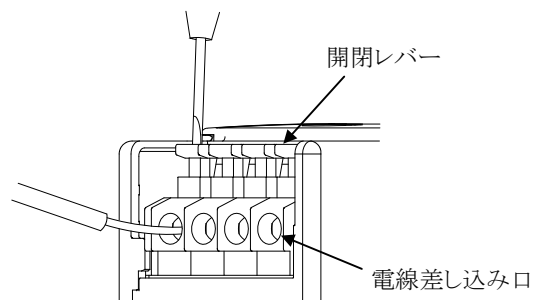


単線とフェノール端子使用時はプッシュインすることが可能です。より線をご使用の場合は、下記方法にて接続してください。

開閉レバーをマイナスドライバー等の工具で押し込みながら電線を剥きしろが見えなくなるまで挿入し、工具を離してください。配線後は電線が端子台に確実に接続されていることを確認してください。

配線の挿入不足、緩みがあると感電・発火・機器の故障が起こる恐れがあります。電線を規定通りの剥きしろにしてください。

取外しの際は、開閉レバーをマイナスドライバー等の工具で押し込みながら電線の取外しをしてください。



9. 期待寿命

電源の寿命は、使用しているアルミ電解コンデンサの寿命に依存します。寿命データは信頼性データに記載しています。

アルミ電解コンデンサの寿命は電源の取付け方法、負荷電流、周囲温度により異なります。

「電解コンデンサ推定寿命計算値」をご参照下さい。

また、期待寿命を過ぎた製品を継続して使用されますと、予期せぬ出力遮断や、電源仕様を満足しない恐れがあります。期待寿命を過ぎた製品は、メンテナンスを依頼されるか交換をご検討下さい

10. 内蔵ヒューズ

ライブラインに内蔵しています。
タイムラグヒューズを使用しています。

DRJ15、DRJ30 : AC250V、2.5A
DRJ50、DRJ100 : AC250V、3.15A

11. 外付けヒューズ容量

電源の入力ラインに外付けヒューズを取付ける場合は、下記ヒューズ容量をご使用ください。
入力電圧投入時にサージ電流が流れるため、耐サージ性の高いタイムラグヒューズ等をご使用ください。
速断ヒューズは使用できません。
なお、ヒューズ容量は、入力投入時のサージ電流(突入電流)を考慮した値です。
実負荷状態における入力電流値(RMS)から、ヒューズ容量は選定できません。

DRJ15、DRJ30 : 2.5A
DRJ50、DRJ100 : 3.15A

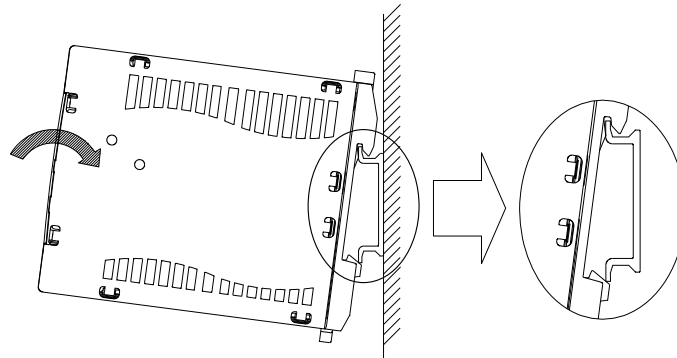
12. DINレールへの取付

DRJシリーズは、DIN規格のTS35寸法に適合した製品です。取付レールの幅は35mm幅を対象としております。

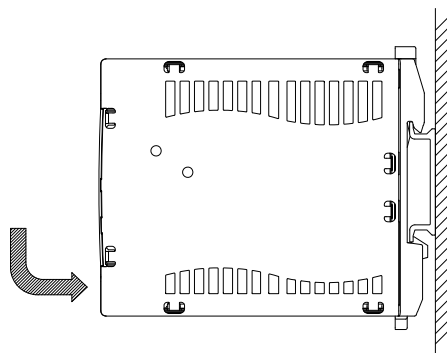
12-1. DINレールへの取付

電源をレールに取付ける際は、入力側と出力側の配線がされていないことをご確認ください。

(1) 電源をわずかに後方へ傾け、レールの一端にはめ込んでください。



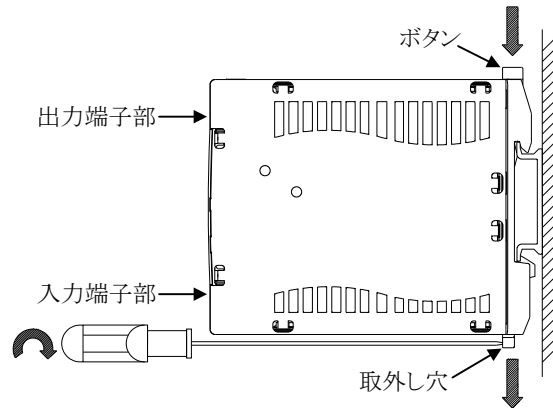
(2) 底面をロックするため、前面から押し込んでください。
ロックされたことを確認するため、少し振り動かしてください。



12-2. DINレールからの取外し

主電源を切り、装置間のネットワークを遮断してください。電源の背面上部のボタンを押し下げるか、背面下部の取外し穴にドライバ等を差し込み取外し穴を下げてください。電源の前面端をやさしく引き上げ外してください。

(B) 取付の場合は、上下の配置が(A) 取付と逆になります。



13. 故障と思われる前に

- (1) 規定の入力電圧が印加されていますか。
- (2) 入出力端子への配線は、正しく接続されていますか。
- (3) 配線の線材は、細すぎませんか。
- (4) 出力電圧可変ボリュームは、廻し過ぎていませんか。
過電圧保護機能が動作し、出力を遮断することがあります。
- (5) 出力電流及び出力電力は、規格値以上で使用していませんか。
- (6) 入力電圧波形は正弦波交流になっていますか。
UPS等を接続され、入力電圧波形が正弦波でなくなると、電源から音が発生することがあります。
- (7) 負荷が急激に変動するモードで使用していませんか。
負荷急変モードで使用される場合は、電源から音が発生する場合や、出力電圧変動が増大する場合がありますので、事前に十分な評価を行った上でご使用ください。
- (8) 負荷側に大容量のコンデンサが付いていませんか。
出力が停止または不安定動作となる恐れがありますので下記容量内でご使用ください。

機種	出力電圧タイプ別コンデンサ容量		
	5V	12V	24V
DRJ15	-	-	4,400uF
DRJ30	10,000uF	6,000uF	1,200uF
DRJ50	-	1,000uF	1,400uF
DRJ100	-	-	2,600uF
DRJ100/C2	-	-	390uF

14. DRJシリーズのUL508認定条件

- (1) 配線については以下の条件となっております。
 - ・75°C以上の線材をご使用ください。
 - ・銅線をご使用ください。
- (2) 汚染度2の環境でご使用ください。
- (3) この製品は周囲温度が70°C以下の環境での使用を考慮しております。
取付を行う際には**5-2.出力ディレーティング**の項目をご参照ください。
- (4) 屋内装置にのみご使用ください。

15. 無償保証範囲

無償保証期間は、納入後5年です。

この期間内の正常なご使用状態における故障につきましては、無償で修理致します。

弊社製品をご使用前に弊社webサイトの「ご使用上の注意事項および製品保証と保守サービス」について必ずお読み下さい。

16. CE マーキング/UKCA マーキング

CEマーキング

本取扱説明書に記載されている製品または梱包部材に表示されている CEマーキングは欧州の低電圧指令、EMC指令およびRoHS指令に従っているものです。

UKCAマーキング

本取扱説明書に記載されている製品または梱包部材に表示されているUKCAマーキングは以下規制に従っているものです。

- ・ Electrical Equipment (Safety) Regulations
- ・ Electromagnetic Compatibility Regulations
- ・ Restriction of the Use of Certain Hazardous Substances in Electrical & Electronic Equipment Regulations