

PFE1000FA シリーズ

取扱説明書

製品ご使用の注意事項(共通注意事項)

ご使用前に本取扱説明書を必ずお読みください。

注意事項を十分に留意の上、製品をご使用ください。ご使用方法を誤ると感電、損傷、発火などの恐れがあります。

⚠ 危険

引火性のあるガスや発火性の物質がある場所でご使用しないでください。

⚠ 設置上の警告

- ・設置作業は、取扱説明書に従い確実に行ってください。設置に不備があると、感電、火災の恐れがあります。
- ・設置作業は、適切な技術訓練並びに経験を積んでいる方が行ってください。感電、火災の恐れがあります。
- ・製品を布や紙で覆ったりしないでください。周囲に燃えやすいものを置かないでください。故障・感電・火災の発生原因となる事があります。

⚠ 使用上の警告

- ・通電中や電源遮断直後は、製品に触れないでください。触れると火傷の恐れがあります。
- ・通電中は、顔や手を近づけないでください。不測の事態により、けがをする恐れがあります。
- ・カバーのない電源にも高圧及び高温の部分があります。触らないでください。触ると感電や火傷の恐れがあります。
- ・製品には、内部に電圧を保持している場合があります。製品内部には非通電状態であっても高圧及び高温の部分がありますので触らないでください。感電や火傷の恐れがあります。
- ・製品の改造・分解・カバーの取り外しは行わないでください。感電や故障の恐れがあります。なお、加工・改造・分解後の責任は負いません。
- ・出力の異常時や、煙が出たり、異臭や異音がするなどの状態のまま使用しないでください。直ちに電源を遮断して使用を中止してください。感電や火災の発生原因となる事があります。このような場合、弊社にご相談ください。お客様が修理することは、危険ですから絶対に行わないでください。
- ・水分や湿気による結露の生じる環境での使用及び保管はしないでください。感電、火災の発生原因となる事があります。
- ・製品を落としたり、衝撃を与えた場合は故障の発生原因となりますので、絶対に使用しないでください。

⚠ 設置上の注意

- ・入出力端子及び各信号端子への結線が、取扱説明書に示されるように、正しく行われていることをお確かめください。
- ・入力電圧、出力電流、出力電力、ベースプレート温度及び周囲温度や湿度は、仕様規格内でご使用ください。仕様規格外でのご使用は、製品の破損を招きます。
- ・入力線はできるだけ短く、太い電線をご使用ください。
- ・直射日光の当たる場所、結露もしくは水が掛かったり雨にさらされる場所、強電磁界・腐食性ガス(硫化水素、二酸化硫黄など)等の特殊な環境ではご使用しないでください。
- ・製品の設置方向、通風状態について、取扱説明書をご確認の上、正しく設置願います。
- ・製品の入力及び出力の結線時は、入力を遮断して行ってください。
- ・導電性異物、塵埃、液体が入るような環境に設置した場合、故障もしくは誤動作に至る場合があります。フィルターを設置いただくなど導電性異物、塵埃、液体が、電源内部に侵入しないようにご配慮ください。

⚠ 使用上の注意

- ・取扱説明書に製品個別の注意事項を示しております。ここに記載された共通注意事項と差異がある場合は、個別の注意事項が優先されます。
- ・製品の使用前には、カタログ・取扱説明書を必ずお読みください。ご使用を誤ると感電、製品の損傷、発火などの恐れがあります。
- ・入力電圧、出力電流、出力電力、ベースプレート温度及び周囲温度や湿度は、仕様規格内でご使用ください。仕様規格外でのご使用は故障・感電・火災の発生原因となる事があります。
- ・弊社製品は、一般電子機器等に使用される目的で製造された標準的産業用途の製品であり、ハイセイフティ用途(極めて高い信頼性及び安全性が必要とされ、仮に信頼性及び安全性が確保されていない場合、直接生命・身体に対する重大な危険性を伴う用途)への使用を想定して設計されたものではありません。フェールセーフ設計(保護回路・保護装置を設けたシステム、冗長回路を設けて単一故障では不安定とならないシステム)の配慮を十分に行ってください。

⚠ 使用上の注意

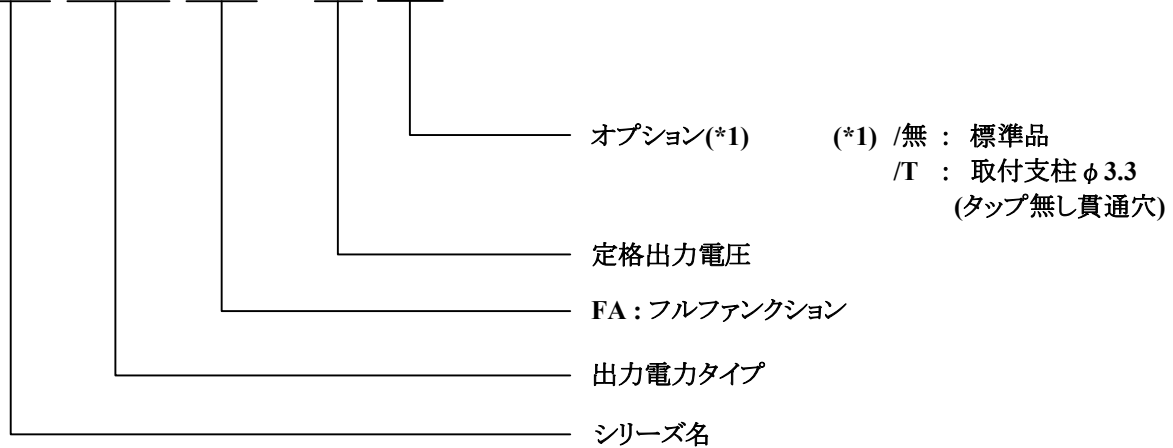
- 本製品は汚染度2の環境でのご使用を想定して評価しております。
- 強電磁界の環境でご使用された場合、誤動作による故障に繋がる可能性があります。
- 導電性異物、塵埃、液体が入るような環境の場合、故障もしくは誤動作に至る場合があります。
- 落雷等のサージ電圧防止対策を実施してください。異常電圧による破損等の恐れがあります。
- 出力には、外部からの異常電圧が加わらない様にご注意ください。特に出力間に逆電圧または定格電圧以上の過電圧印加すると、故障・感電・火災の発生原因となる事があります。
- 直射日光の当たる場所、結露もしくは水が掛かたり雨にさらされる場所、強電磁界・腐食性ガス(硫化水素、二氧化硫黄など)等の特殊な環境ではご使用しないでください。
- 過負荷・短絡状態での動作は避けてください。破損・絶縁破壊の恐れがあります。
- 本製品を組み込んだ装置は、誤ってサービス技術者自身や修理時に落下した工具類が、本製品の出力端子に接触する事がないように保護されていないとなりません。修理時には必ず入力側電源を遮断し、本製品の入出力端子電圧が安全な電圧まで低下していることを確認してください。
- 本取扱説明書に記載されているアプリケーション回路および定数は推奨値です。回路設計にあたって、必ず実機にて特性をご確認の上、アプリケーション回路および定数をご決定ください。なお、アプリケーション上の特許、実用新案等については責任を負いかねますのでお客様において十分調査をお願い致します。
- 製品に過度なストレスが加わらないように、取り扱いにご注意ください。
- 各種安全規格の取得及び安全性を向上させるために、外付けヒューズを必ずご使用ください。また、外付けヒューズには、必ず速断型ヒューズをご選定し、取扱説明書に記載されている推奨入力ヒューズの定格をご使用ください。弊社指定または、推奨のヒューズ以外は使用しないでください。
- 外付けヒューズが溶断した場合は、そのままヒューズを交換して使用しないでください。内部に異常が発生している恐れがあります。必ず弊社に修理依頼をしてください。
- 28Vモデル以下の製品については故障状態において、出力電圧がSELVを超えてしまう可能性があります。SELVを維持するには、貴社製品に組込まれる際、2次側部へ保護機能を施してください。
- 48Vモデルの製品についてはNon-SELV出力とみなされ、実装者はサービス技術者の不注意な接触への保護を設ける必要があります。

⚠ その他の注意事項

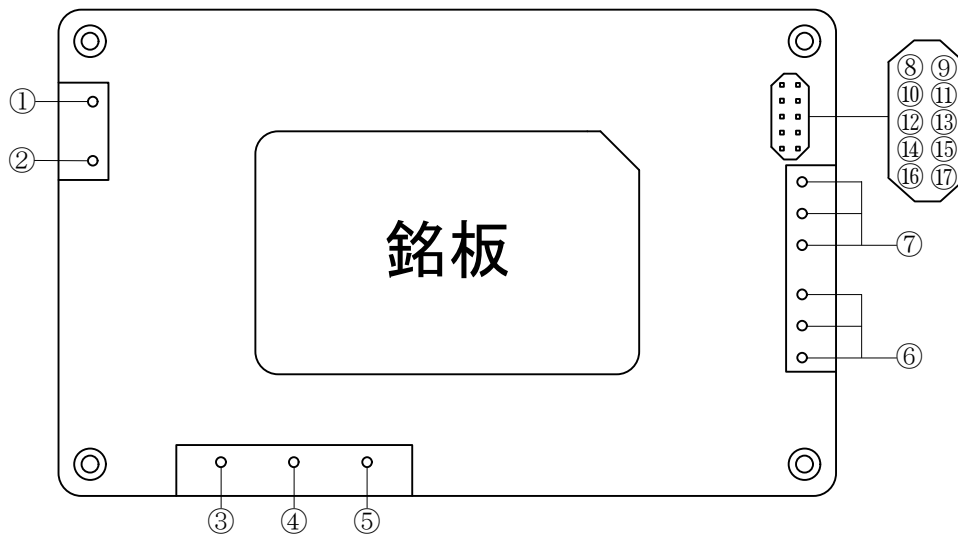
- 製品の保管は、温湿度変化の少ない直射日光をさけた室内の常温・常湿環境での保管をご検討ください。高温多湿や温度変化の激しい場所での保管は、製品に結露が生じたり劣化の原因になります。
- 製品を廃棄する場合は、各自治体の廃棄方法に従って処理をしてください。
- 製品を輸出する場合は、外国為替及び外国貿易管理法の規定により、日本国政府の輸出許可申請等必要な手続きをお取りください。
- カタログ、取扱説明書の内容は、予告なしに変更される場合があります。ご使用の際は、最新のカタログ、取扱説明書をご参照ください。
- 取扱説明書の一部または全体を弊社の許可なく複製または転載することを禁じます。

1. 型名称呼方法

PFE 1000 FA - 12 / □



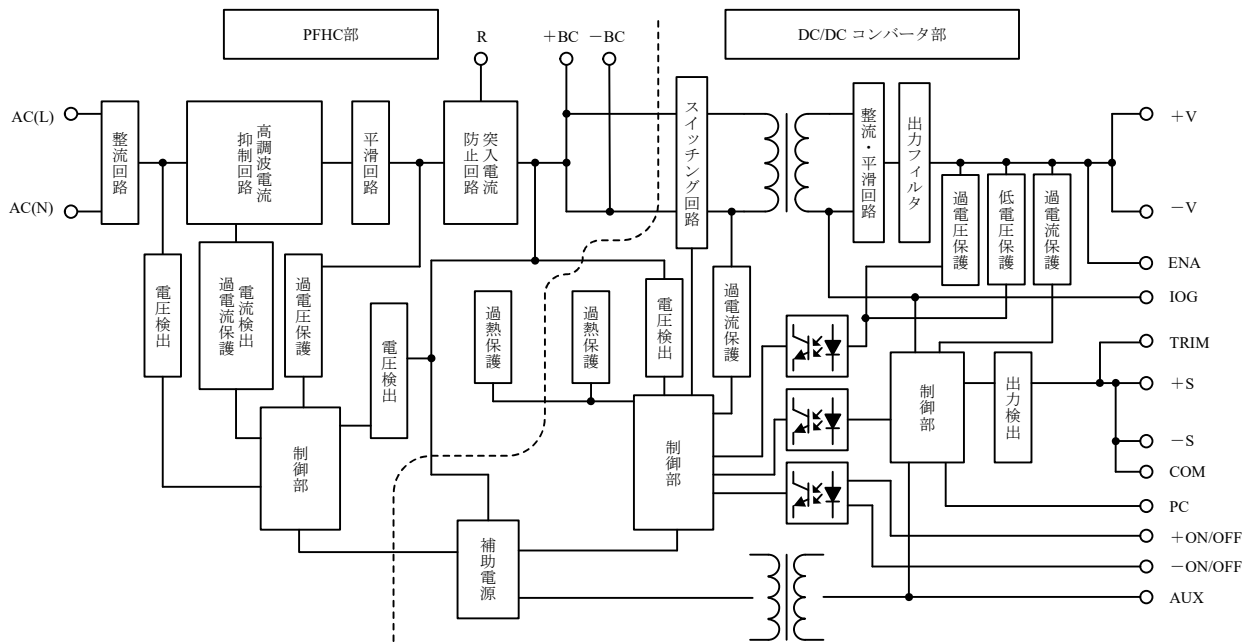
2. 端子説明



①AC(N)	: 入力端子ニュートラルライン	⑧-S	: -リモートセンシング端子
②AC(L)	: 入力端子ライブライン	⑨+S	: +リモートセンシング端子
③R	: 入力サージ電流防止抵抗用端子	⑩PC	: 出力電流バランス用端子
④+BC	: +昇圧電圧端子	⑪TRM	: 出力電圧外部可変用端子
⑤-BC	: -昇圧電圧端子	⑫+ON/OFF	: +ON/OFFコントロール端子
⑥+V	: +出力端子	⑬IOG	: インバータ動作モニター用端子
⑦-V	: -出力端子	⑭-ON/OFF	: -ON/OFFコントロール端子
		⑮ENA	: パワーオン信号端子
		⑯AUX	: 外部信号用補助電源端子
		⑰COM	: 信号用GND端子

- ベースプレートは、M3取付用タップを介してFGと接続できます。
- AC(L)、AC(N)、R、+BC、-BC、+V、-Vは接触抵抗を考慮して接続してください。
- +BC、-BC端子は1次側電圧であり、高電圧(385VDC)が発生致しますのでご注意ください。また、この端子から負荷を取ることはおやめください。

3. ブロックダイアグラム

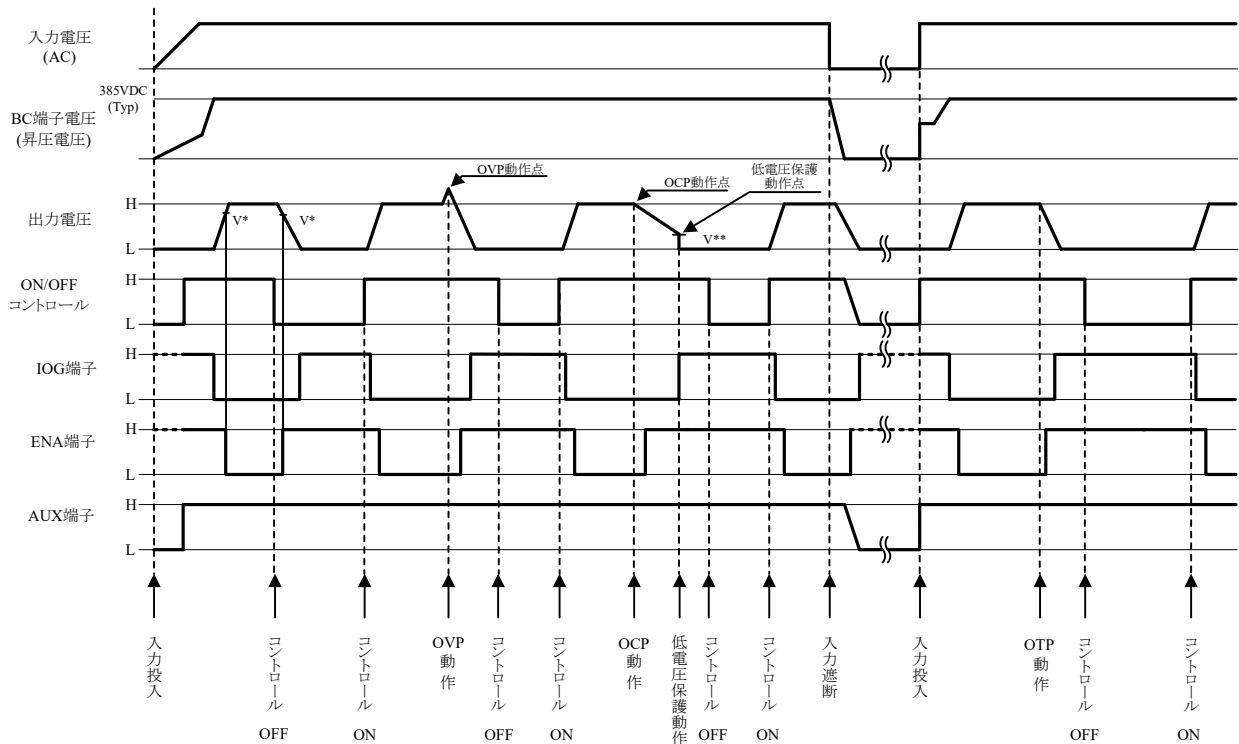


発振周波数

PFHC部(固定): 100kHz

DC/DCコンバータ部(固定): 230kHz (1次側), 460kHz (2次側)

4. シーケンスタイムチャート



V*のレベルは、“6-9.パワーオン信号(ENA端子)”をご参照ください。

V**のレベルは、“6-5.過電流保護(OCP)”をご参照ください。

5. 端子接続方法

PFE1000FAシリーズをご使用されるためには、図5-1の接続と外付け部品が必要です。
間違った接続をしますと、電源の破損を招く恐れがあります。配線には十分ご注意願います。
また、PFE1000FAシリーズは、コンダクションクーリング方式です。ヒートシンク、ファン等で放熱してください。
ヒートシンク選定、放熱設計につきましては、パワーモジュールアプリケーションノートをご覧ください。

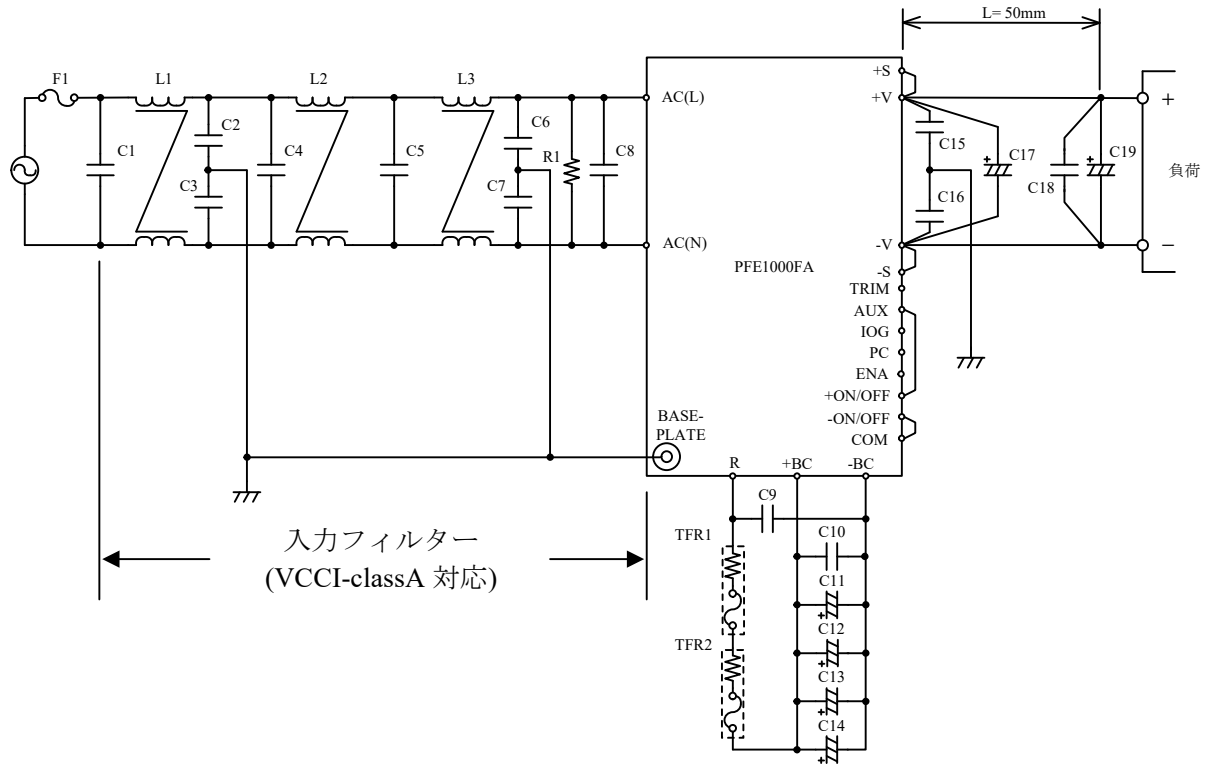


図5-1 基本的な接続

F1: 外付け入力ヒューズ

PFE1000FAシリーズにはヒューズが内蔵されておりません。各種安全規格の取得及び安全性を向上させるためにも外付けヒューズをご使用ください。

PFE1000FAシリーズは外付けヒューズとして、25A、250V、速断型を使用して安全規格認証を取得しております。ヒューズは速断型を1台毎に付けてご使用ください。

また、入力投入時にサージ電流が流れますので、スイッチ及びヒューズの I^2t 耐量をご確認ください。

推奨外付けヒューズ：25A、250V

注) ヒューズは、定格電圧・電流とサージ電流耐量から選定します。

(1) 定格電圧

100VAC入力系: AC125V

200VAC入力系: AC250V

(2) 定格電流

定格電流は、ご使用になる条件での最大入力電流により決定され、下式で求められます。

$$I_{in}(\max) = \frac{P_{out}}{V_{in} \times \eta \times PF} \text{ (Arms)} \quad \text{(式 5-1)}$$

$I_{in}(\max)$: 最大入力電流
P_{out}	: 最大出力電力
V_{in}	: 入力電圧の下限値
η	: 効率
PF	: 力率

なお、効率・力率はPFE1000FA型式データをご参照ください。

C1, C4, C5, C8 : 1 μ F (フィルムコンデンサ)

このコンデンサにはリップル電流が流れますのでコンデンサを選定される際にはコンデンサの許容リップル電流値をご確認の上、部品を選定してください。実際に流れるリップル電流値につきましては実機にてご確認ください。

なお、C8はAC(L)端子、AC(N)端子に最短となるよう接続してください。

推奨定格電圧：250VAC

L1, L2, L3 : 2mH

EMI・EMS対策のため、コモンモードチョークコイルを付加してください。

複数台にてご使用の場合は各々に付加してください。

注) 入力フィルタの選定によっては、フィルタの共振により、ノイズの増加及びモジュールの誤動作を招きますので、ご注意ください。

C2, C3 : 470pF (セラミックコンデンサ)

EMI・EMS対策のため、装置の漏洩電流を考慮の上セラミックコンデンサを付加してください。
このコンデンサは、アプリケーションによっては、耐電圧試験時に試験電圧が印加されますので高耐圧のコンデンサを選定してください。

R1 : 470kΩ

AC(L)端子、AC(N)端子間にブリーダー抵抗を付加してください。

C6, C7 : 4700pF (セラミックコンデンサ)

EMI・EMS対策のため、装置の漏洩電流を考慮の上セラミックコンデンサを付加してください。
このコンデンサは、アプリケーションによっては耐電圧試験時に試験電圧が印加されますので高耐圧のコンデンサを選定してください。
なお、C6はAC(L)端子、C7はAC(N)端子に最短となるよう接続してください。

C9, C10 : 1μF (フィルムコンデンサ)

このコンデンサにはリップル電流が流れますので、コンデンサを選定される際にはコンデンサの許容リップル電流値をご確認の上、部品を選定してください。
実際に流れるリップル電流値につきましては実機にてご確認ください。
なお、C9はR端子、-BC端子、C10は+BC端子、-BC端子に最短となるよう接続してください。

推奨定格電圧 : 450VDC

注) 許容リップル電流値が3A(rms)以上のコンデンサをご使用ください。

C11, C12, C13, C14 : 390μF (電解コンデンサ)

下記“外付け昇圧電圧平滑コンデンサの選定方法”をご参照ください。
なお、外付け可能な容量値は、公称値で以下の通りです。

推奨定格電圧 : 450VDC

推奨合計容量値 : 780μF - 2300μF

- 注) 1. この値以上のコンデンサを接続されますとモジュールの破損を招く恐れがありますので、絶対にお避けください。
2. 周囲温度が-20℃以下となる場合、等価直列抵抗の特性により、昇圧電圧のACリップルが増大し、出力リップルノイズ電圧に影響を及ぼす事がありますので実機にてご確認ください。

C15, C16 : 0.033μF

EMI・EMS対策、出力スパイクノイズ電圧低減のため、セラミックコンデンサ、またはフィルムコンデンサを付加してください。
このコンデンサは、アプリケーションによっては、耐電圧試験時に試験電圧が印加されますのでご注意ください。
なお、C15は+V端子、C16は-V端子に最短となるよう接続してください。

C17: 下表5-1を参照ください。

出力リップルノイズ電圧低減のため、+V端子、-V端子間に電解コンデンサを付加してください。
なお、C17は+V端子、-V端子に最短となるよう接続してください。

表5-1 C17: 外付け出力コンデンサ推奨容量値

出力電圧	C17
12V	25V 1000uF
28V	50V 470uF
48V	100V 220uF

C18: 2.2uF(セラミックコンデンサ)

出力スパイクノイズ電圧低減のため、+V端子、-V端子から50mmのところ、セラミックコンデンサを付加してください。

プリント基板のパターン設計等により出力スパイクノイズ電圧が変化する場合がありますのでご注意ください。

C19: 下表5-2を参照ください。

安定動作のため、+V端子、-V端子から50mmのところ、電解コンデンサを付加してください。電解コンデンサの等価直列抵抗、等価直列インダクタンス等の特性により、出力リップルノイズ電圧、出力立ち下がりに影響が出ることがありますのでご注意ください。

プリント基板のパターン設計等により出力リップルノイズ電圧が変化する場合がありますのでご注意ください。
負荷電流の急峻な変化または入力電圧の急峻な変化がある場合、外付けコンデンサの容量を増加させる事により電圧変動を小さくすることが出来ます。

表5-2 C19: 外付け出力コンデンサ推奨容量値

出力電圧	C19
12V	25V 1000uF
28V	50V 470uF
48V	100V 220uF

注) 1. 温度特性に優れた低インピーダンスの電解コンデンサをご使用ください。

(日本ケミコン製LXYシリーズ相当品)

(ニチコン製PMシリーズ相当品)

2. 周囲温度が-20°C以下となる場合、等価直列抵抗の特性により、出力リップルノイズ電圧に影響が出ることがあります。表5-1,5-2のコンデンサを以下の通り並列に付加してください。

表5-3 C17,C19: 外付け出力コンデンサ推奨容量値(周囲温度 ≤ -20°C)

出力電圧	C17, C19
12V	25V 1000uF × 2並列
28V	50V 470uF × 2並列
48V	100V 220uF × 2並列

3. ご使用になる電解コンデンサの許容リップル電流値にご確認ください。

特に、負荷電流が急峻に変化する場合には、リップル電流をご確認の上、電解コンデンサの許容電流値を超えないようご注意ください。

推奨値以外の容量を接続される場合は、必ず実機にて特性をご確認ください。

● 外付け昇圧電圧平滑コンデンサの選定方法

昇圧電圧平滑コンデンサは、昇圧電圧のリプル電圧・リップル電流・出力保持時間により、決定されます。昇圧電圧のリプル電圧は、15Vp-p以下となるようコンデンサ容量をお選びください。

注) 周囲温度が -20°C 以下となる場合、等価直列抵抗の特性により、昇圧電圧のリプル電圧が増大することがありますので、実機にてご確認ください。

出力保持時間につきましては、PFE1000FA型式データをご参照いただき、2300 μF を上限として必要なコンデンサをご使用ください。

実機にてご確認ください。ことを推奨致します。

電解コンデンサの許容電流値は、図5-2をご参照の上、その値以上のリップル電流定格のコンデンサをご使用ください。

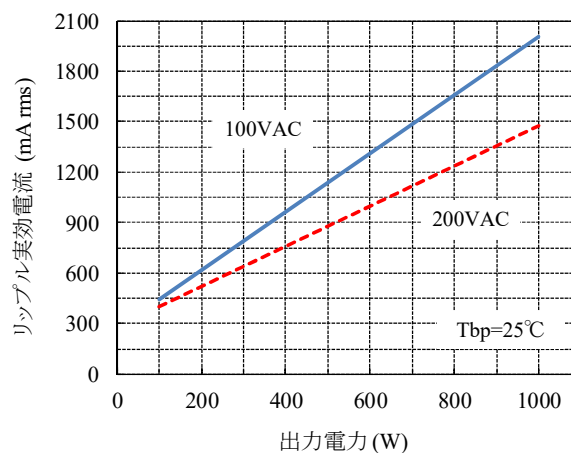


図5-2 許容リップル電流値

昇圧電圧平滑コンデンサ容量の推奨値範囲は下限:780 μF から上限:2300 μF です。

ただし、コンデンサ容量を軽減してご使用される場合には、図5-3に示す通り出力電力を軽減する必要がありますのでご注意ください。

図5-3はベースプレート温度(Tbp)25 $^{\circ}\text{C}$ の推奨値です。温度変動により、特性に影響がでる場合がありますので、実機にてご確認ください。

ベースプレート温度測定方法は、図7-1ベースプレート温度測定点をご参照ください。

また、コンデンサ容量値を減らすことで、出力保持時間や入出力急変の特性に影響がありますので、実機にてご確認ください。ことを推奨致します。

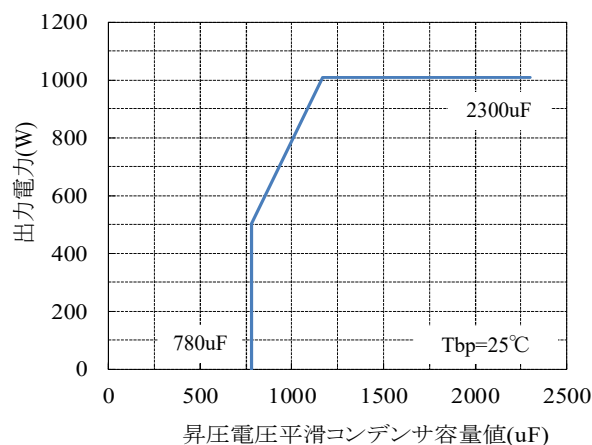


図5-3 出力電力 対 昇圧電圧平滑コンデンサ容量値

TFR1,TFR2 : 10Ω - 30Ω (合計値 : TFR1+TFR2 =10Ω - 30Ω)

温度ヒューズ抵抗を図5-1の様に、R端子と+BC端子の間に接続することにより、入力投入時の入力サージ電流を抑制することが出来ます。入力サージ電流により、電源外部に取り付けたヒューズが溶断したり、リレーやスイッチの溶着、ノーヒューズブレーカー(NFB)の遮断等、不具合が発生することがありますので、必ず10Ω以上の温度ヒューズ抵抗を接続してください。

ただし、外付け昇圧電圧平滑コンデンサ(C11, C12, C13, C14)の容量により、図5-4に示す通り使用できる抵抗値が制限されます。

なお、温度ヒューズ抵抗を接続しない場合は、電源が動作致しませんのでご注意ください。

●温度ヒューズ抵抗の選定方法

(1)抵抗値の決定

抵抗値は下式で求められます。

$$R = \frac{V_{in}}{I_{rush}} (\Omega) \quad (式5-2)$$

R : 外付け抵抗値

V_{in} : 入力電圧DC換算値=入力電圧 (rms)×√2

I_{rush} : 入力サージ電流

(2)必要なサージ電流耐量

温度ヒューズ抵抗には十分なサージ電流耐量が必要です。

必要な電流の耐量は、I²t(電流2乗時間積)によって選定することが可能です。

$$I^2t = \frac{C_o \times V_{in}^2}{2 \times R} (A^2s) \quad (式5-3)$$

I²t : 電流2乗時間積

C_o : 昇圧電圧平滑コンデンサ容量

V_{in} : 入力電圧DC換算値=入力電圧 (rms)×√2

R : 温度ヒューズ抵抗値

(3)抵抗値の制限

接続できる抵抗値は、図5-4のように制限されます。

図5-4は、ベースプレート温度(Tbp)25°C時の抵抗値です。温度変動により、入力サージ電流が変化する場合がありますので、実機にてご確認ください。

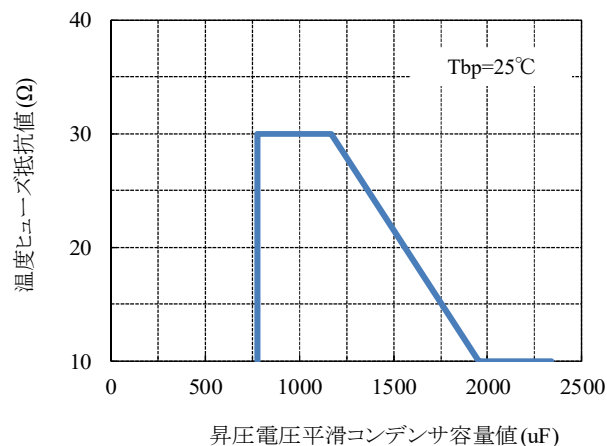


図5-4 温度ヒューズ抵抗値 対 昇圧電圧平滑コンデンサ容量値

6. 機能説明及び注意点

6-1. 入力電圧

入力電圧範囲は単相交流85-265VAC(47-63Hz)です。
規定範囲外の入力印加や、直流電圧の印加は、電源の破損を招く恐れがありますのでご注意ください。
安全規格申請時の入力電圧範囲は100-240VAC(50-60Hz)です。

6-2. 出力電圧可変範囲

抵抗及び可変抵抗の外付けにより、出力電圧を下記の範囲内で可変する事が出来ます。
ただし、出力電圧を下記の範囲を越えて上昇させると、過電圧保護機能が動作しますのでご注意ください。
また、出力電圧を下記の範囲よりも低下させると、低電圧保護機能が動作しますのでご注意ください。

出力電圧可変範囲：定格出力電圧の-20% - +20%

なお、出力電圧を上昇させた場合、出力電流は最大出力電力により規定される値まで低減させていただきます。
図6-1の外付け回路により、出力電圧を変えた場合においても、リモートセンシングすることができます。
リモートセンシング機能の詳細につきましては「6-7.リモートセンシング(+S、-S端子)」をご参照ください。

●抵抗および可変抵抗の外付けによる可変

外付け抵抗 (R2) および外付け可変抵抗 (VR) の抵抗値、及び接続方法は下記の通りです。
この場合、VRをリモートプログラミング抵抗として、出力電圧をリモートプログラミングすることができます。
なお、リモートプログラミング抵抗は必ず+S端子と+V端子の間に接続してください。

表6-1外付け抵抗及び外付け可変抵抗 抵抗値(出力 -20% - +20%可変時)

	12V	28V	48V
R2	18kΩ	18kΩ	18kΩ
VR	10kΩ	20kΩ	50kΩ

外付け抵抗(R2) : 抵抗許容差±5%以下

外付け可変抵抗(VR) : 全抵抗許容差±20%以下、残留抵抗値1%以下

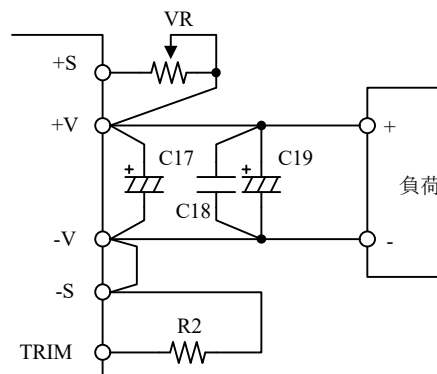


図6-1 外付け抵抗の接続例

●外部電圧印加による可変

TRIM端子に外部電圧を印加することによっても抵抗及び可変抵抗による可変範囲と同様の範囲で出力電圧を可変することができます。この時の出力電圧は下記の式で求めることができます。

$$\text{出力電圧} = \text{TRIM端子電圧} \times \text{定格出力電圧}$$

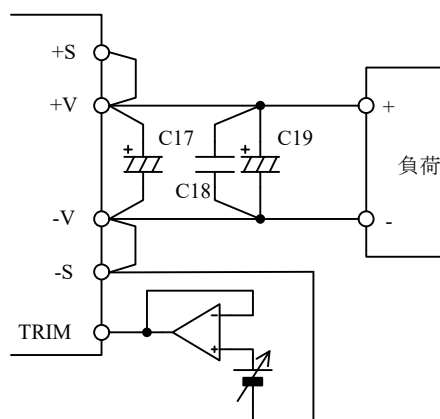


図6-2 外部電圧印加による出力電圧可変の例

上記以外のアプリケーションにつきましては、図6-3に示しますTRIM端子内部回路構成をご参考に外付け回路、定数を決定してください。

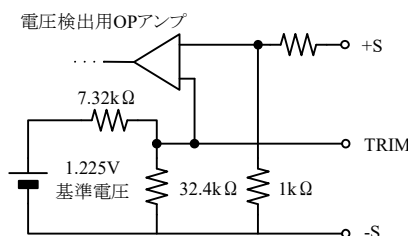


図6-3 TRIM端子内部回路構成 (参考)

6-3. 過電圧保護 (OVP)

OVP機能を内蔵しています。定格出力電圧の125%–145%の範囲内で動作し、出力を遮断します。OVP機能が動作した場合は、一度入力を遮断し、昇圧電圧(+BC、-BC間)が20V以下になった事をご確認の上、入力を再投入するか、ON/OFFコントロールをリセットする事で出力を復帰させることが出来ます。OVP設定値は固定のため、設定値の変更は出来ません。出力端子に外部より出力電圧範囲を超える電圧が印加されると、電源の破損を招く恐れがありますのでご注意ください。

6-4. 過電流保護 (OCP)

PFE1000FAシリーズは定電流電圧垂下方式ディレー遮断型です。出力短絡状態や過電流状態により出力電圧が約70%以下の状態が約0.5秒間継続した場合は出力を遮断します。出力遮断後は、入力を一度遮断し、昇圧電圧(+BC、-BC間)が20V以下になったことをご確認の上、入力を再投入するか、ON/OFFコントロールをリセットする事で出力を復帰させることが出来ます。このOCP設定値は固定のため、設定値の変更は出来ません。なお、出力短絡および過電流状態が続きますと、電源の破損を招く恐れがありますのでご注意ください。

6-5. 過熱保護 (OTP)

OTP機能を内蔵しています。周囲温度の異常上昇、電源内部温度の異常上昇時に動作し、出力を遮断します。OTPの動作温度はベースプレート温度にて下記の通りとなります。

ベースプレート温度(Tbp) : 105°C – 130°C

OTPが動作した場合は、一度入力を遮断し、十分にベースプレート温度を低下させ、昇圧電圧(+BC、-BC間)が20V以下になった事をご確認の上、入力を再投入するか、ON/OFFコントロールをリセットする事で出力を復帰させることが出来ます。

6-6. リモートセンシング(+S、-S端子)

電源の出力端子から負荷端子までの配線による電圧降下を補正するリモートセンシング端子があります。リモートセンシング機能を必要としない場合(ローカルセンシングで使用する場合は、+S端子と+V端子、-S端子と-V端子を短絡してください。

なお、リモートセンシングした場合に、ラインドロップ(配線による電圧降下)の補正電圧範囲は、+Vと-V間の出力電圧値が出力電圧可変範囲内で、且つ-Vと-S間の電圧が2V以下となる範囲です。

また、このラインドロップによる電力損失を考慮の上、電源の出力電力を最大出力電力値以内でご使用ください。リモートセンシング線は、平行パターンなどを利用しノイズの影響を受けない様、事前に十分な評価を行った上でご使用ください。

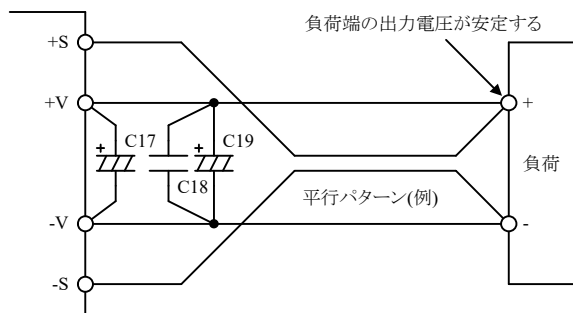


図6-4 リモートセンシングする場合

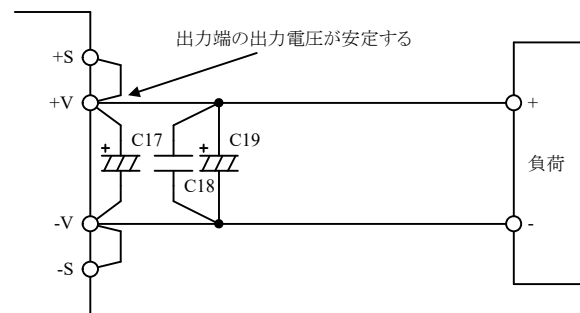


図6-5 リモートセンシングしない場合
(ローカルセンシング)

6-7. ON/OFFコントロール(+ON/OFF、-ON/OFF端子)

ON/OFFコントロール機能を内蔵しています。

この機能により、入力電圧印加状態で出力をON/OFF制御することが可能です。

ON/OFFコントロール回路は、電源の入力回路からフォトカプラにより絶縁されています。図6-6及び図6-7のON/OFFコントロール回路の接続例をご参照ください。

なお、この機能が不要な場合は、図6-8のように+ON/OFF端子とAUX端子、-ON/OFF端子とCOM端子を短絡してご使用ください。

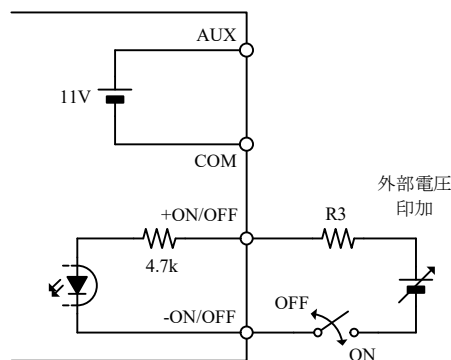


図6-6 ON/OFFコントロール 接続例1
(外部電圧印加によるON/OFFコントロール)

ON/OFF端子電流は表6-2をご参照の上、外部電圧と外付け抵抗R3を選定してください。

表 6-2 推奨ON/OFF端子電流

ON/OFF端子電流	出力の状態
2.5mA (±0.5mA)	ON
0.15mA 以下	OFF

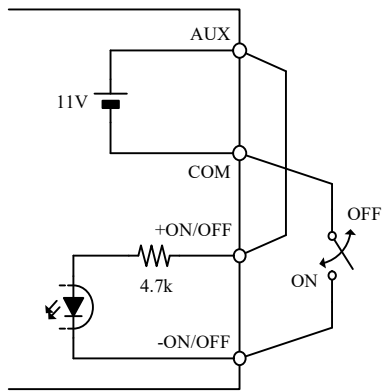


図6-7 ON/OFFコントロール 接続例2
(内蔵の補助電源によるON/OFFコントロール)

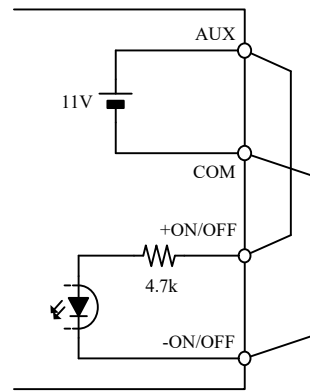


図6-8 ON/OFFコントロール 接続例3
(ON/OFFコントロールを使用しない場合)

6-8. パワーオン信号 (ENA端子)

この信号出力は2次側(出力側)にあり、オープンドレイン出力です。

シンク電流最大 : 10mA
最大印加電圧 : 75V

ENA端子のグラウンドは-V端子です。出力電圧が規定の電圧以上になると、パワーオン信号はLowレベルとなります。その時の出力電圧(閾値)は下記の通りです。

表6-3 ENA信号切り替わり時の出力電圧値(閾値)

ENA信号	12V	28V	48V
High → Low	6V(TYP)	15V(TYP)	28V(TYP)

6-9. I.O.G信号 (IOG端子)

IOG端子を使用することにより、パワーモジュールの正常・異常動作をモニターすることができます。このモニター信号出力は2次側(出力側)にあり、オープンコレクタ出力となっております。インバータ動作が正常時にはLow、停止時にはHighを出力します。

シンク電流最大 : 5mA
最大印加電圧 : 35V

IOG端子のグラウンドはCOM端子です。また、下記の場合にはIOGは不定となる場合がありますのでご注意ください。

- ・過電流保護動作時
- ・軽負荷時
- ・負荷急変時

6-10. 外部信号用補助電源(AUX端子)

AUX端子の出力電圧値は10~14VDCの範囲内であり、最大出力電流は20mAです。AUX端子のグラウンドはCOM端子です。

AUX端子を+ON/OFF端子以外の端子と短絡させると、パワーモジュールの破損をまねく恐れがありますので絶対にお避けください。

6-11. 並列運転 (PC端子)

並列接続した各々のパワーモジュールのPC端子を接続することで、出力電流を均等に分担させることができます。同一機種間で最大6台まで接続が可能です。

ただし、以下の通り並列台数によって最大負荷電流に制限がございますので制限内にてご使用ください。制限を越えてのご使用は、異常発熱・破損の原因となりますのでご注意ください。

表6-4 並列運転使用可能範囲

並列接続台数	最大負荷電流
～3台	定格出力電流の90%
4～6台	定格出力電流の85%

出力電圧を可変して使われる場合は、設定精度を $\pm 2\%$ 以内としてください。

TRIM端子への外部電圧印加により出力電圧を可変して使われる場合は、図6-9に示すようにR4に10k Ω 前後の抵抗を接続してTRIM端子への電圧印加をご検討ください。

なお、TRIM端子部外付けの回路は、個々のモジュール毎に必要となります。

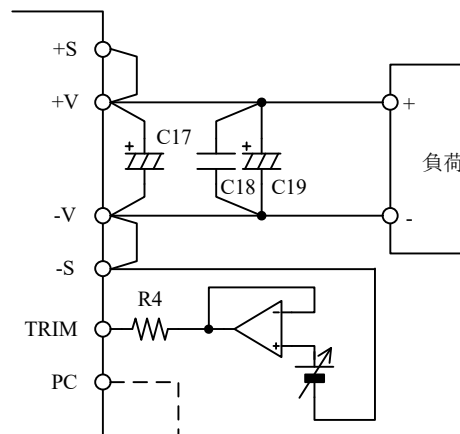


図6-9 外部電圧印加による出力電圧可変
(並列運転)

並列運転を行っているパワーモジュールの各端子(+BC、-BC、R)は並列接続しないでください。パワーモジュールの破損をまねく恐れがあります。

その他詳細につきましては、パワーモジュールアプリケーションノートに記載の「並列運転の構成例」をご参照ください。

6-12. 直列運転

PFE1000FAシリーズは直列運転が可能です。図6-10および図6-11のような接続が可能です。

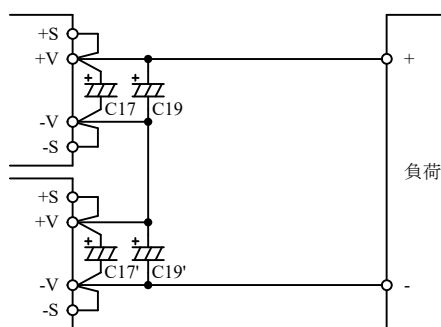


図6-10 出力電圧積み重ね直列運転

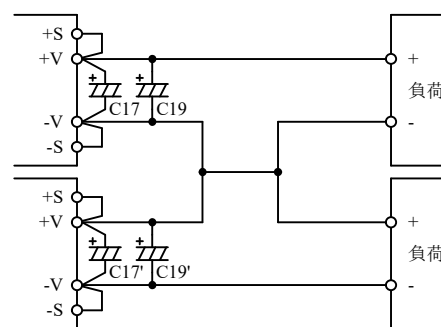


図6-11 \pm 出力使用の直列運転

6-13. 出力リップル・ノイズ

JEITA規格RC-9131Bに準じ、次に規定される方法にて測定された値です。

図5-1の基本的な接続において、図6-12の接続を行い測定します。

出力端から50mmのところコンデンサ(セラミックコンデンサ(C18) : 2.2uF、電解コンデンサ(C19) : 表5-2参照)を付け、セラミックコンデンサの両端に図6-12のようにJEITAアタッチメントを付けた同軸ケーブルを取り付けて測定します。オシロスコープは、周波数帯域100MHz相当を使用します。

プリント基板のパターン設計等により出力リップル電圧、出力スパイクノイズ電圧が変化する場合がありますのでご注意ください。

一般的に外付けコンデンサの容量増加により出力リップル電圧、出力スパイクノイズ電圧は小さくなります。

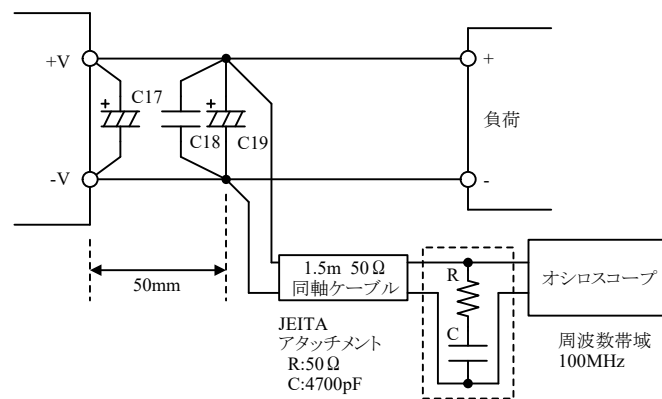


図6-12 出力リップル電圧(スパイクノイズ含む) 測定方法

6-14. 絶縁抵抗試験

出力ベースプレート間の絶縁抵抗値は、500VDCにて100MΩ以上です。なお、安全のために、DC絶縁計の電圧設定は絶縁抵抗試験前に行い、試験後は抵抗等で十分放電してください。

出力ベースプレート間: 500VDC 100MΩ以上

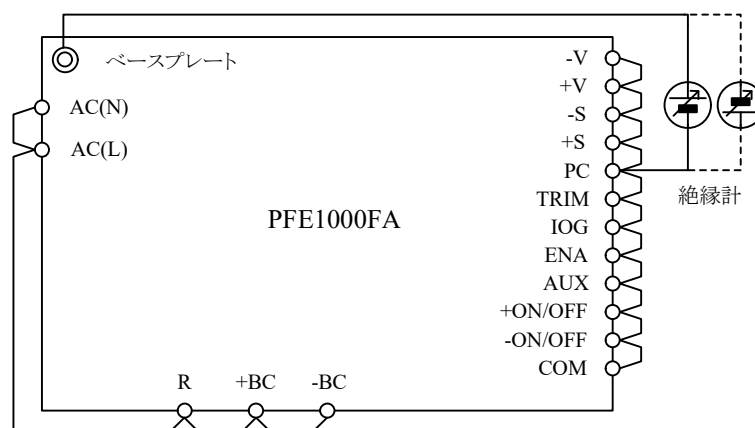


図6-13 絶縁抵抗試験方法

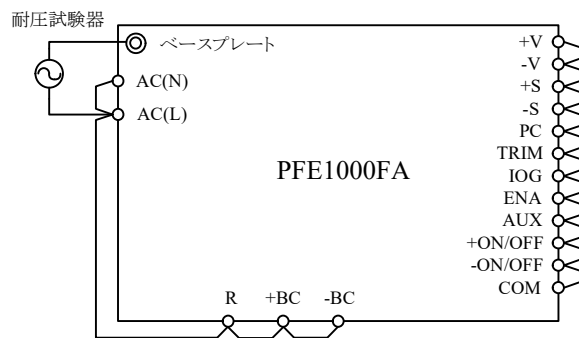
6-15. 耐圧試験

入力ーベースプレート間2.5kVAC、入力ー出力間3kVAC、出力ーベースプレート間500VDCに1分間耐える仕様です。耐圧試験器のリミット値を20mAに設定後、試験を行ってください。

出力ーベースプレート間は、必ず直流電圧を印加してください。交流電圧による試験では、電源が破損することがありますので、絶対にお避けください。

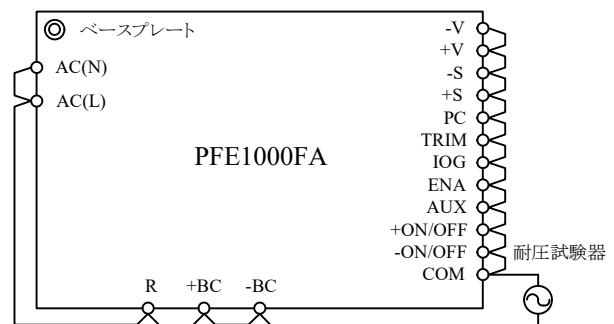
試験印加電圧は、ゼロから徐々に上げ、遮断するときも徐々に下げてください。試験時間をタイマーで行う場合、電圧印加・遮断時にインパルス性の高電圧が発生し、電源を破損する恐れがありますので、ご注意ください。

各端子は図6-14, 6-15, 6-16をご参照の上、接続してください。



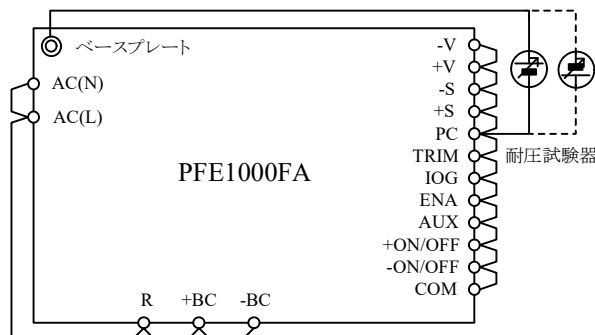
2.5kVAC 1分間 (20mA)

図6-14 入力ーベースプレート間耐電圧試験方法



3kVAC 1分間 (20mA)

図6-15 入力ー出力間耐電圧試験方法



500VDC 1分間

図6-16 出力ーベースプレート間耐電圧試験方法

外付け部品接続時の耐電圧

前述の耐電圧規格は製品単体での規格です。外付け部品接続時に耐圧試験を行う場合は以下の点にご注意ください。

図5-1のような接続方法で、入力ー出力間に3kVACを印加する場合は、入力ーベースプレート間、出力ーベースプレート間コンデンサの容量比により、分圧された電圧が入力ーベースプレート間、出力ーベースプレート間に印加されます。

入力ーベースプレート間、出力ーベースプレート間に接続するコンデンサの選定においては、容量、耐電圧にご注意ください。

入力ーベースプレート間コンデンサ : (C2,C3,C6,C7)

出力ーベースプレート間コンデンサ : (C15,C16)

7. 実装・取付け方法

7-1. 取付方法

実装方向は自由に選択できますが、電源周囲に熱がこもらぬよう空気の対流を十分考慮の上ご使用ください。強制空冷及び自然空冷において放熱器に空気が対流出来るように、周囲の部品配置、基板の実装方向をお決めください。基板実装方法につきましては、パワーモジュールアプリケーションノート「実装方法」をご参照ください。本製品は、実使用状態でのベースプレート温度と周囲温度を下記温度以下に保つことにより動作が可能です。

PFE1000FA-12	: 100°C
PFE1000FA-28,48	: 85°C (85VAC ≤ Vin < 170VAC)
	: 100°C (170VAC ≤ Vin ≤ 265VAC)

図7-1、図7-2の測定点にてワースト使用状態のベースプレート温度及び周囲温度をご確認ください。放熱設計の詳細につきましては、アプリケーションノート「放熱設計」の項をご参照ください。

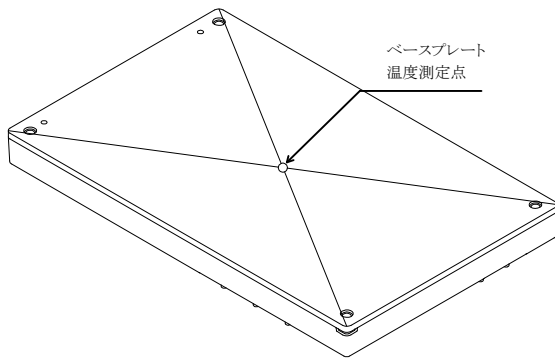


図7-1 ベースプレート温度測定点

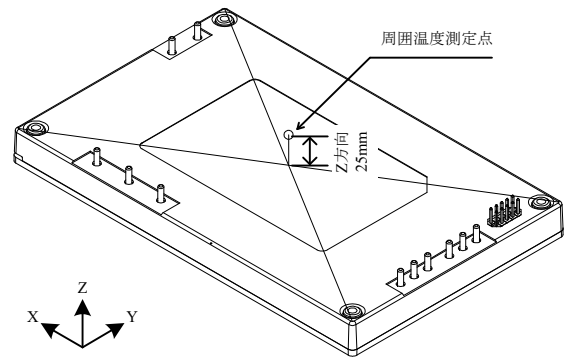


図7-2 周囲温度測定点

7-2. 出力デレーティング

動作温度範囲に図7-3の制限がありますのでご注意ください。

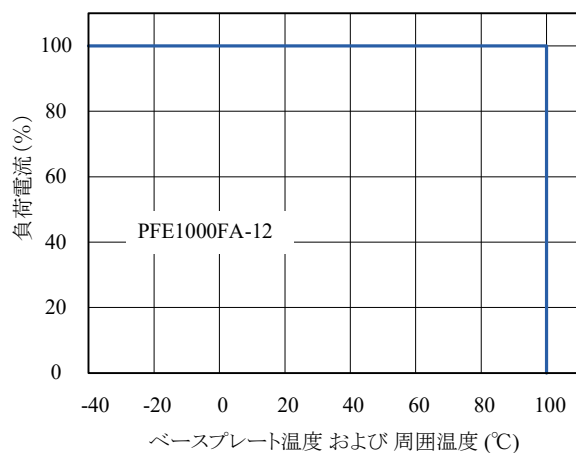


図7-3-(1) PFE1000FA-12 デレーティングカーブ

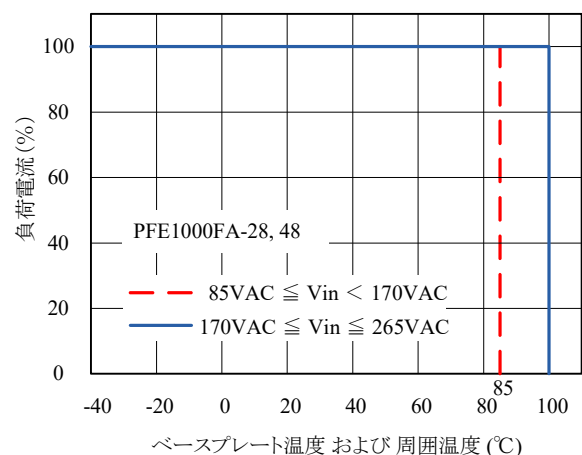


図7-3-(2) PFE1000FA-28, 48 デレーティングカーブ

電源の信頼性を一層向上するためにベースプレート温度、周囲温度をデレーティングしてご使用になることを推奨致します。

7-3. 推奨はんだ付け条件

はんだ付けは、下記条件内で行ってください。

はんだディップ槽 : 260°C、10秒以内

プリヒート条件 : 130°C、60秒以内

7-4. 推奨洗浄条件

はんだ付け後の推奨洗浄条件は、以下の通りです。

また、下記以外での洗浄方法につきましては、別途弊社までご相談ください。

(1) 推奨洗浄液

- ・IPA (イソ・プロピル・アルコール)

(2) 洗浄方法

洗浄液がパワーモジュール内部に浸透しない様に、ブラシ洗浄で行ってください。

なお、洗浄液が十分に乾燥する様にしてください。

8. 故障と思われる前に

故障と思われる前に次の点をご確認ください。

(1) 出力電圧がでない

- ・規定の入力電圧が印加されていますか。
- ・出力可変を行う場合、抵抗又はボリュームの設定・接続は、正しく行われていますか。
- ・接続されている負荷に異常はありませんか。
- ・ベースプレート温度、周囲温度は規定の温度範囲内ですか。
- ・ON/OFFコントロール端子(+ON/OFF, -ON/OFF)は正しく接続されていますか。

(2) 出力電圧が高い

- ・リモートセンシング端子(+S, -S)は正しく接続されていますか。
- ・センシングポイントでの測定ですか。
- ・出力可変を行う場合、抵抗またはボリュームの設定・接続は、正しく行われていますか。

(3) 出力電圧が低い

- ・規定の入力電圧が印加されていますか。
- ・リモートセンシング端子(+S, -S)は正しく接続されていますか。
- ・センシングポイントでの測定ですか。
- ・出力可変を行う場合、抵抗またはボリュームの設定・接続は、正しく行われていますか。
- ・接続されている負荷に異常はありませんか。

(4) 負荷変動、または入力変動が大きい

- ・規定の入力電圧が印加されていますか。
- ・入力端子、出力端子の接続はしっかりと行われていますか。
- ・センシングポイントでの測定ですか。
- ・入力、出力の配線が細くありませんか。

(5) 出力リップル電圧が大きい

- ・測定方法は本取扱説明書に規定されている方法と同じまたは同等ですか。

9. 無償保証期間

無償保証期間は5年です。

この期間内での正常なご使用における故障につきましては、無償で交換致します。

以下の場合には除外させていただきます。

- (1) 製品の落下・衝撃等、不相当なお取扱いや、製品の仕様規格を超える条件でのご使用による故障の場合。
- (2) 火災・水害その他天変地異に起因する故障の場合。
- (3) 弊社または弊社が委託した以外の者が製品の改造・修理加工を施す等、弊社の責任とみなされない故障の場合。

10. CEマーキング / UKCAマーキング

CEマーキング

本取扱説明書に記載されている製品または梱包部材に表示されているCEマーキングは欧州の低電圧指令およびRoHS指令に従っているものです。

UKCAマーキング

本取扱説明書に記載されている製品または梱包部材に表示されているUKCAマーキングは以下規制に従っているものです。

- Electrical Equipment (Safety) Regulations
- Restriction of the Use of Certain Hazardous Substances in Electrical & Electronic Equipment Regulations