

ZWS300RC シリーズ

取扱説明書

製品ご使用の注意事項

ご使用前に取扱説明書を必ずお読みください。注意事項を十分に留意の上、製品をご使用ください。
ご使用方法を誤ると感電、損傷、発火などの恐れがあります。

⚠ 危険

- ・引火性のあるガスや発火性の物質がある場所で使用しないでください。

⚠ 設置上の警告

- ・設置作業は、取扱説明書に従い確実に行ってください。設置に不備があると、感電、火災の恐れがあります。
- ・設置作業は、適切な技術訓練並びに経験を積んでいる方が行ってください。感電、火災の恐れがあります。
- ・製品を布や紙などで覆ったりしないでください。周囲に燃えやすいものを置かないでください。
故障・感電・火災の発生原因となる事があります。

⚠ 使用上の警告

- ・通電中や電源遮断直後は、製品に触れないでください。触れると火傷の恐れがあります。
- ・通電中は、顔や手を近づけないでください。不測の事態により、けがをする恐れがあります。
- ・カバーのない電源にも高圧及び高温の部分があります。触らないでください。触ると感電や火傷の恐れがあります。
- ・入力遮断直後は、内部に電圧を保持している場合があります。製品内部には非通電状態であっても高圧及び高温の部分がありますので触らないでください。感電・火傷の恐れがあります。
- ・製品の改造・分解・カバーの取り外しは、行わないでください。感電や故障の恐れがあります。
なお、加工・改造・分解後の責任は負いません。
- ・出力の異常時や、煙が出たり、異臭や異音がするなどの状態のまま使用しないでください。
直ちに電源を遮断して使用を中止してください。感電・火災の発生原因となる事があります。
このような場合、弊社にご相談ください。お客様が修理することは、危険ですから絶対に行わないでください。
- ・水分や湿気による結露の生じる環境での使用及び保管はしないでください。感電、火災の発生原因となる事があります。
- ・製品を落としたり、衝撃を与えた場合は故障の発生原因となりますので、絶対に使用しないでください。
- ・本製品の修理は弊社、もしくは弊社が認可した代理人によって行われます。本製品を使用する上で重要な要素として、危険な環境での使用(原子力制御システム、生命維持システムなどの設備)は弊社の担当者の明確な文書による承諾なしでは認可されません。

⚠ 設置上の注意

- ・入出力端子及び各信号端子への結線が、取扱説明書に示されるように、正しく行われていることをお確かめください。
- ・入力電圧・出力電流・出力電力及び周囲温度・湿度は、仕様規格内でご使用ください。
仕様規格外でのご使用は、製品の破損を招きます。
- ・入力線はできるだけ短く、太い電線をご使用ください。
- ・直射日光の当たる場所、結露もしくは水が掛かったり雨にさらされる場所、強電磁界・腐食性ガス(硫化水素、二酸化硫黄など)等の特殊な環境ではご使用しないでください。
- ・製品の設置方向、通風状態について、取扱説明書をご確認の上、正しく設置願います。
- ・製品の入力及び出力の結線時は、入力を遮断して行ってください。
- ・導電性異物、塵埃、液体が入る可能性のある環境に設置した場合は、故障もしくは誤動作を防ぐために、フィルターを設置いただくなど電源内部に侵入しないように、ご配慮ください。
- ・入力線や出力線などのハーネスをコネクタに接続する際は、ロックが確実にかかっていることをご確認の上、コネクタからハーネスが外れないよう注意してご使用ください。

⚠ 使用上の注意

- 取扱説明書に製品個別の注意事項を示しております。ここに記載された共通注意事項と差異がある場合は、個別の注意事項が優先されます。
- 製品の使用前には、カタログ・取扱説明書を必ずお読みください。ご使用方法を誤ると感電、製品の損傷、発火などの恐れがあります。
- 入力電圧・出力電流・出力電力及び周囲温度・湿度は、仕様規格内でご使用ください。仕様規格外でのご使用は故障・感電・火災の発生原因となる事があります。
- 内蔵ヒューズが溶断した場合は、そのままヒューズを交換して使用しないでください。内部に異常が発生している恐れがあります。必ず弊社に修理依頼をしてください。
- 保護回路(素子、ヒューズ等)を内蔵していない製品については、異常動作時の発煙、発火防止のため、入力段へヒューズを挿入してください。また、保護回路を内蔵している製品についても、使用条件によっては内蔵保護回路が動作しない場合も考えられますので、個別に適正な保護回路のご使用をお勧めします。入力の配線や入力ラインの状況により、内蔵ヒューズが動作しない場合がございますのでご注意ください。
- 外部取付ヒューズには、弊社指定または推奨のヒューズ以外は使用しないでください。
- 弊社製品は、一般電子機器等に使用される目的で製造された標準的産業用途の製品であり、ハイセーフティ用途(極めて高い信頼性及び安全性が必要とされ、仮に信頼性及び安全性が確保されていない場合、直接生命・身体に対する重大な危険性を伴う用途)への使用を想定して設計されたものではありません。フェールセーフ設計(保護回路・保護装置を設けたシステム、冗長回路を設けて単一故障では不安定とならないシステム)の配慮を十分に行ってください。
- 強電磁界の環境でご使用された場合、誤動作による故障に繋がる可能性があります。
- 腐食性ガス(硫化水素、二酸化硫黄など)の環境下でご使用になる場合、電源が侵され故障に至る場合があります。
- 導電性異物、塵埃、液体が入るような環境の場合、故障もしくは誤動作に至る場合があります。
- 落雷等のサージ電圧防止対策および静電気・ノイズ対策を実施してください。異常電圧による破損等の恐れがあります。
- 電源のフレームグランド端子は、安全及びノイズ低減のため、装置の接地端子に接続してください。
接地を行わない場合、感電の恐れがあります。
- 寿命部品(電解コンデンサ)は定期的に交換が必要です。ご使用環境に応じたオーバーホール期間を設定し、メンテナンスを行ってください。また、部品の生産中止等の理由によっては、オーバーホールができない場合もあります。
- 出力には、外部からの異常電圧が加わらない様にご注意ください。特に出力間に逆電圧または定格電圧以上の過電圧を印加すると、故障・感電・火災の発生原因となる事があります。
- 本製品は、材料グループIIIb、汚染度2、オーバーボルテージカテゴリIIまたはIII(EN62477-1のみ)、クラスI機器で設計されています。屋内使用の装置の一部としてサービス技術者のみが触れることができる製品として設計されています。
- 本製品は、プリント基板の半田面に表面実装部品を搭載した基板型電源です。プリント基板へのねじれ、たわみ、衝撃などのストレスは故障の原因となることがありますので、お取扱いには十分ご注意ください。
- 本製品をお取扱いの際は、基板端を持ち、部品には触れないようご注意ください。また、機器・装置には導電性のある間座等をご使用頂き、各電源で規定されている寸法以上のギャップにてお取付けください。
- 本製品は、故障状態において出力電圧がES1を越えてしまう可能性があります。ES1を維持するには、貴社製品内に組込まれる際、2次側部において、保護回路を施してください。
- 本製品は、突入電流防止回路を内蔵しています。パワーサーミスタ方式の為、頻繁に入力のON/OFFを繰り返した場合、突入防止回路が動作せず過大な突入電流が流れ、破損する恐れがあります。
- 本製品の出力電力は危険なエネルギーレベル(電圧が2V以上で電力が240VA以上)と見なされますので、使用者が接触することのないようにしてください。本製品を組み込んだ装置は、誤ってサービス技術者自身や修理時に落下した工具等が、本製品の出力端子に接触する事がないように保護されていなければなりません。修理時には必ず入力側電源を遮断し本製品の入出力端子電圧が安全な電圧まで低下していることを確認してください。

その他注意事項

- ・製品の板金には製造工程上で発生する加工痕が残ることがあります。
- ・製品を廃棄する場合は、各自治体の廃棄方法に従って処理をしてください。
- ・雑音端子電圧・雑音電界強度・イミュニティについては、弊社標準測定条件における結果であり、装置の実装・配線状態によっては規格を満足しない場合があります。実機にて十分ご評価の上、ご使用ください。
- ・製品を輸出する場合は、外国為替及び外国貿易管理法の規定により、日本国政府の輸出許可申請等必要な手続きをお取りください。
- ・カタログ、取扱説明書の内容は、予告なしに変更される場合があります。ご使用の際は、最新のカタログ、取扱説明書をご参照ください。
- ・取扱説明書の一部または全体を弊社の許可なく複製または転載することを禁じます。

保管方法及び保管期限

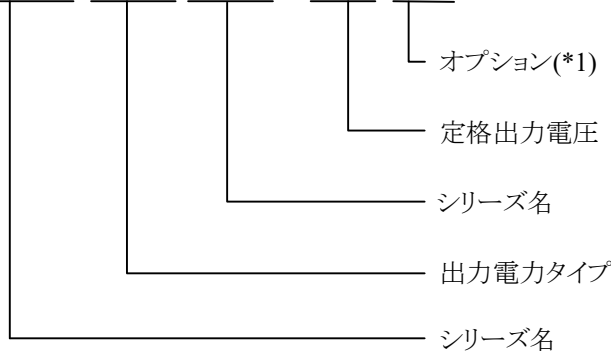
- ・梱包箱に入った状態で保管してください。
- ・製品に直接過度な振動、衝撃、荷重がかからないようにしてください。
- ・直射日光があたらないようにしてください。
- ・保管温湿度は、以下条件を目安としてください。
 - 温度範囲:5℃～30℃
 - 直湿度範囲:40%～60%RH温湿度変化の激しい場所での保管は、製品に結露が生じたり、劣化の原因になりますのでお避けください。
- ・保管期限は、納入後2年以内のご使用をお奨め致します。
無通電のまま長期間放置しますとアルミ電解コンデンサの漏れ電流が増加する傾向にあります。
この現象は、アルミ電解コンデンサに電圧を印加することで電解液の修復作用により増加した漏れ電流が減少し、改善致します。
目安として1年以上長期保管された製品をご使用される場合は、ご使用前に30分以上の無負荷通電を実施後、ご使用願います。

〈通電条件の目安〉

- (1)実施期間 : 納入後1年以上経過
- (2)通電条件
 - 入力電圧 : 定格
 - 負荷 : 0A
 - 周囲温度 : 常温
 - 時間 : 30分以上

1. 型名称呼方法

ZWS 300 RC - 24 / □



(*1) ZWS300RCオプション

無 : 標準

/R : リモートON/OFFコントロール仕様

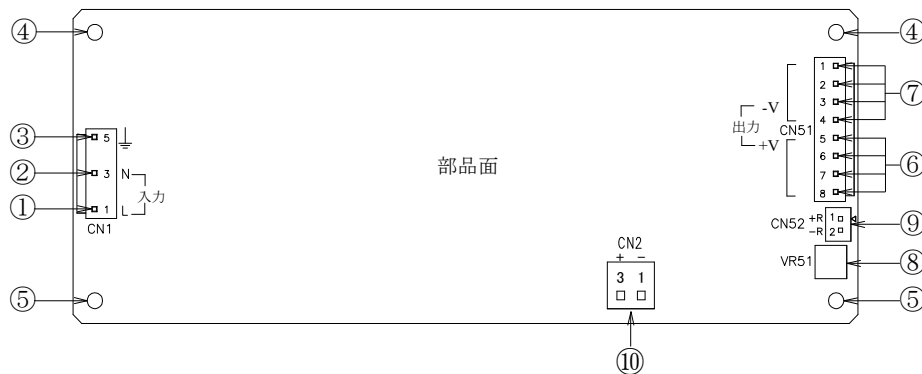
/BM : ZBM-AC 接続仕様

/RBM: リモートON/OFFコントロール仕様

ZBM-AC 接続仕様

*Rと/BMの複合モデル

2. 端子説明



① L : 入力端子 ライブライン (ヒューズが内蔵されています。)

② N : 入力端子 ニュートラルライン

③ \perp : 接地用端子

④ 取付穴 (穴径 : ϕ 3.5mm)

CN1の \perp 端子と接続されています。

導電性のある材質の間座等で、機器・装置の保護接地と導通させてご使用ください。

⑤ 取付穴 (穴径 : ϕ 3.5mm)

CN1の \perp 端子と接続されておりません。取付用としてご使用ください。

⑥ +V : +出力端子

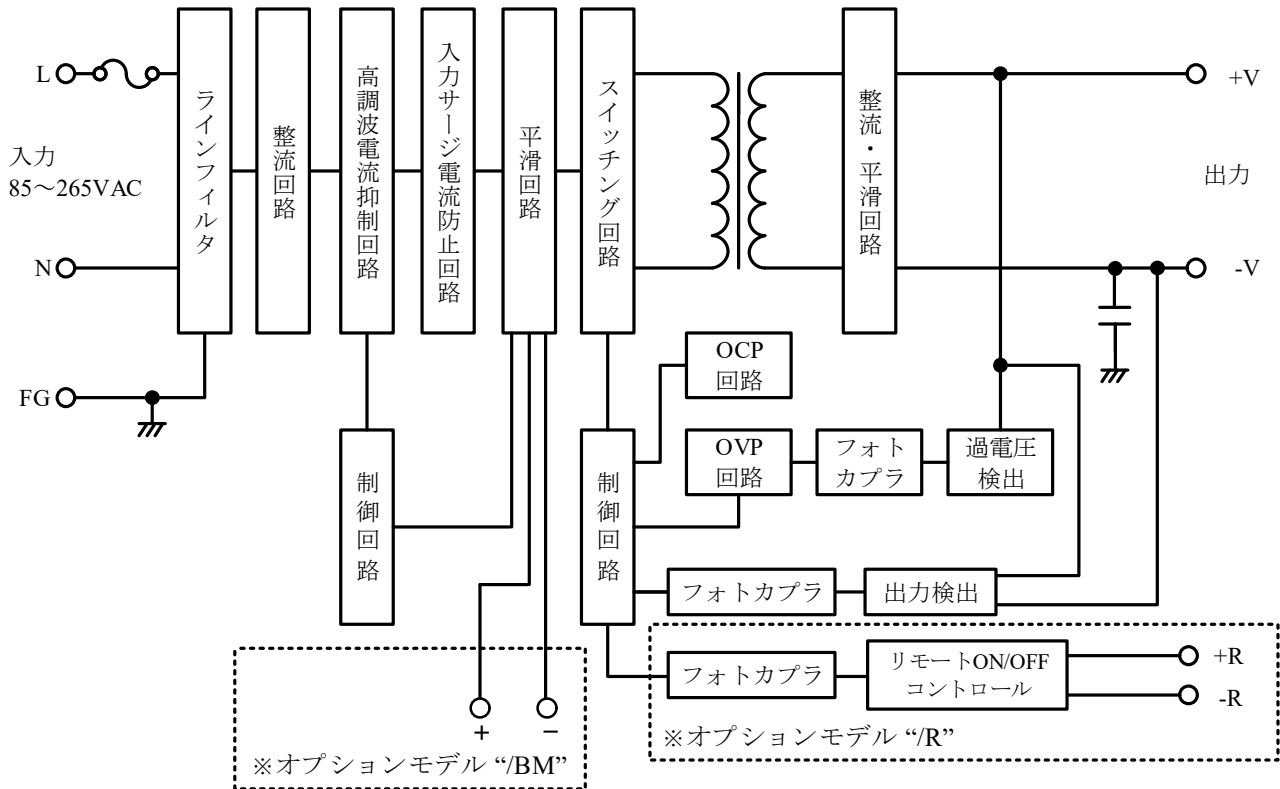
⑦ -V : -出力端子

⑧ 出力電圧可変ボリューム (時計回りで出力が上昇します。)

⑨ リモートON/OFFコントロール用コネクタ(オプションモデル"/R")

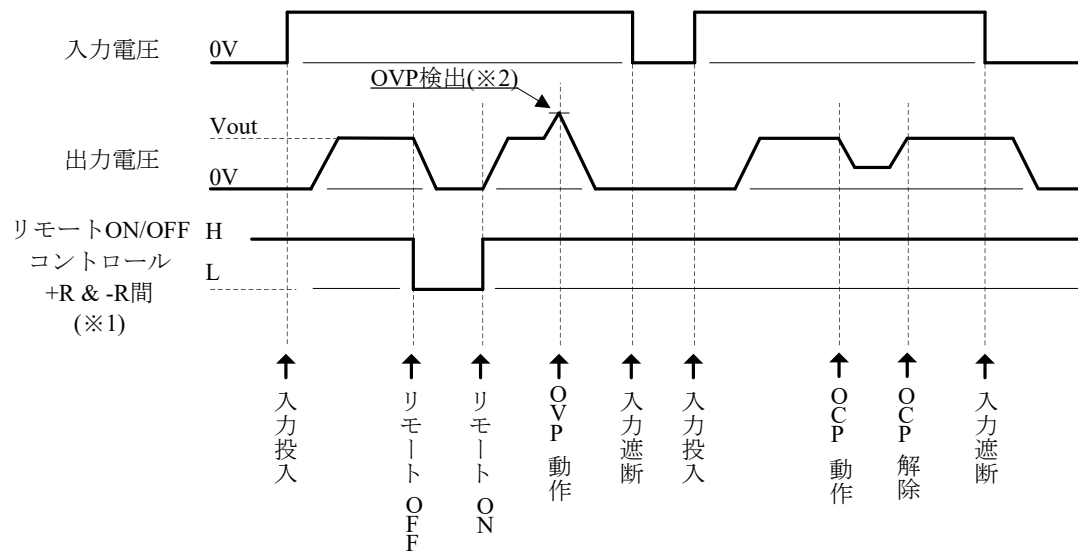
⑩ ZBM-AC接続用コネクタ(オプションモデル"/BM")

3. ブロックダイアグラム



- 回路方式・発振周波数
 スイッチング回路 : カスケードフォワード方式 130kHz
 高調波電流抑制回路 : アクティブフィルタ方式 50kHz-70kHz (拡散)
- ヒューズ容量 : 6.3A

4. シーケンスタイムチャート



(※1) オプション”R”仕様
+R & -R間レベル
4.5V以上 : 出力ON
0.8V以下 : 出力OFF
外部電源を使用した時のシーケンスです。

(※2) OVP検出点
115%~135%

5. 端子接続方法

誤った接続をしますと、電源が故障することがあります。十分ご注意ください。

- 各端子への結線は、入力遮断されている状態で行ってください。
内部電圧が十分に低下した後、CN2を挿抜してください。(入力遮断後3分以上)
CN2は内部コンデンサに接続されており、入力を遮断しても高い電圧が残っています。
- 接地用端子は安全及びノイズ低減の為、アース(装置・機器の筐体等)に太い線で接続してください。
- 入力線と出力線は、分離して配線してください。耐ノイズ性が向上します。
- 各コネクタ挿抜時は、基板にストレスがかからないようご注意ください。
- 各コネクタは、下記の適合ハウジング・ターミナルピンをご使用ください。製品に付属されておりません。
- コネクタ1ピンあたり5A以下で使用する際は、ターミナルピンSVH-21T-P1.1またはBVH-21T-P1.1をご使用ください。
- コネクタ1ピンあたり7A以下で使用する際は、ターミナルピンSVH-41T-P1.1またはBVH-41T-P1.1をご使用ください。
- ピン圧着の際は、メーカー推奨の圧着工具・圧着機器をご使用ください。



■使用コネクタ / 適合ハウジング・ターミナルピン

端子名	番地	使用コネクタ	適合ハウジング	適合ターミナルピン	メーカー
入力コネクタ	CN1	B3P5-VH	VHR-5N	(1ピン当り5A以下でご使用の場合) SVH-21T-P1.1 または BVH-21T-P1.1	J.S.T.
出力コネクタ	CN51	B8P-VH	VHR-8N	(1ピン当り7A以下でご使用の場合) SVH-41T-P1.1 または BVH-41T-P1.1	
リモートON/OFF コントロール用コネクタ (オプションモデル"/R")	CN52	B2B-XH-AM	XHP-2	SXH-001T-P0.6 または BXH-001T-P0.6	
ZBM-AC 接続用コネクタ (オプションモデル"/BM")	CN2	B2P3-VH-FB-B	VHR-3N	SVH-21T-P1.1 または BVH-21T-P1.1	

ハウジングとターミナルピンは製品に付属されておりません。

■適合圧着器

適合圧着器	ターミナルピン	メーカー
YC-160R	SVH-21T-P1.1 または BVH-21T-P1.1	J.S.T.
YC-930R	SVH-41T-P1.1 または BVH-41T-P1.1	
YC-110R または YRS-110	SXH-001T-P0.6 または BXH-001T-P0.6	

6. 機能説明及び注意点

6-1. 入力電圧範囲

入力電圧範囲は単相交流 85~265VAC (47~63Hz) または直流120-370VDCです。規定範囲外の入力印加は、電源の破損を招く恐れがありますのでご注意ください。

安全規格申請時の入力電圧範囲は100~240VAC (50~60Hz) です。入力電圧が90VAC未満または127VDC未満の場合、出力ディレーティングが必要となります。

6-2. 出力電圧可変範囲

工場出荷時は、定格出力電圧値に設定されています。出力電圧可変ボリューム(VR51)により、出力電圧の可変ができます。出力電圧可変範囲の仕様範囲内でご使用ください。

ボリュームを時計方向に回転させると、出力電圧は上昇します。出力電圧を上げ過ぎますと、過電圧保護機能が動作し、出力が遮断することがありますのでご注意ください。

尚、出力電圧を高く設定した場合は、電源の出力電力は規定の最大出力電力値以下でご使用ください。

負荷電流が流れていない状態で、ボリュームを素早く回転させると、出力電圧が安定しない場合があります。この場合、負荷電流を流す、または入力を一時遮断し、出力電圧遮断後に再投入することで出力電圧は安定します。調整の際は、ボリュームをゆっくり回転させてください。

6-3. 入力サージ電流(入力突入電流)

入力サージ電流防止回路はパワーサーミスタ方式の為、周囲温度が高い場合や通電後の入力再投入時は入力サージ電流が増加します。入力スイッチ、外付けヒューズ等の選定の際はご注意ください。

仕様規格に記した値は、周囲温度：25℃、コールドスタート時の値です。

6-4. 過電圧保護(OVP)

出力遮断方式手動リセット型です。定格出力電圧の115%~135%の範囲内で動作し、出力を遮断します。

OVP動作時は、入力を一時遮断し、数分後の再投入または、リモートON/OFFコントロール(オプション)機能のオフ・オンにより出力は復帰します。

OVP設定値は固定の為、設定値の変更はできません。出力端子に外部より電圧が印加されると、電源の故障を招く恐れがありますのでご注意ください。

誘導性負荷をご使用の際は、保護用ダイオードを出力ラインに接続してください。

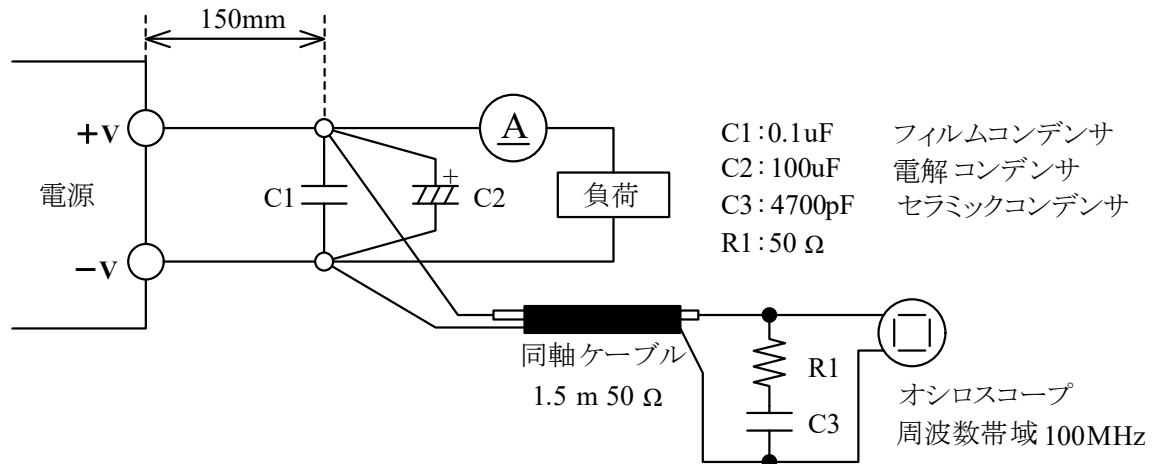
6-5. 過電流保護(OCP)

定電流電圧垂下方式自動復帰型です。

OCP機能は、最大直流出力電流値の105%以上で動作し、過電流・短絡状態が解除されると出力は自動で復帰します。尚、過電流および出力短絡状態での動作は避けてください。電源の破損をまねく恐れがあります。OCP設定値は固定の為、設定値の変更はできません。

6-6. 出力リップル・ノイズ

仕様規格の最大リップル・ノイズ電圧値は、下記の測定回路において測定した値です。負荷線が長くなる場合は、負荷端に電解コンデンサ、フィルムコンデンサ等を接続する事により負荷端のリップル・ノイズを抑えられます。尚、測定時にオシロスコープのプロブグランドが長いと、正確な測定はできませんのでご注意ください。

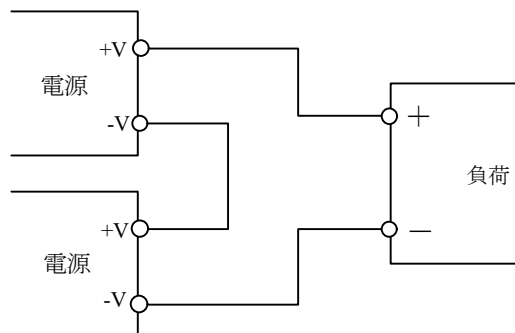


6-7. 直列運転

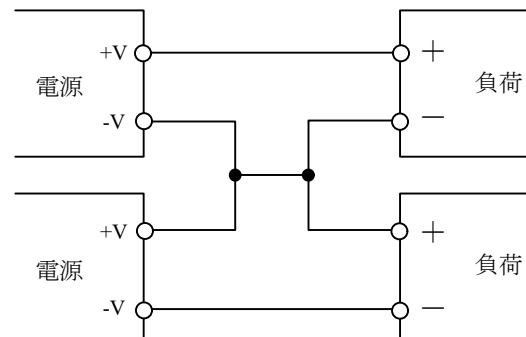
下記(A)及び(B)の直列運転が可能です。

但し、1台の電源を停止した状態でのご使用はお避けください。電源の故障をまねく恐れがあります。直列運転時は、立上がり波形に段差が出ることがあります。

(A)



(B)



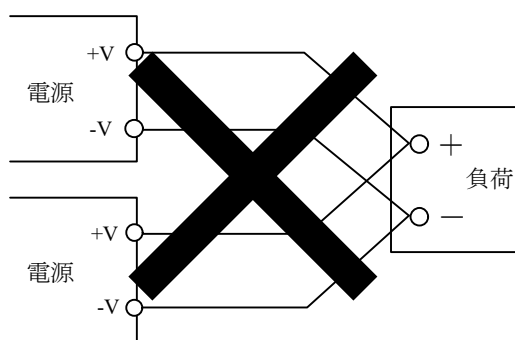
6-8. 並列運転

- (A) 出力電流を増加させるための並列運転はできません。
 (B) バックアップ電源としての接続

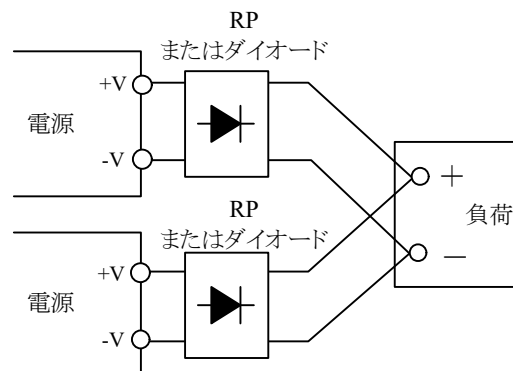
電源出力側に弊社製の逆流防止モジュール「RP-60-20」または逆流防止用ダイオードを接続してください。

- (1)出力電圧を一致させてください。(各電源の出力電圧差分は±5%以下を目安としてください。)
- (2)電源出力電圧は、RP-60-20の電圧ドロップ分(90mV typ.)または逆流防止用ダイオードの順方向電圧(Vf)分を高く設定してください。但し、出力電圧可変範囲を超えないようにしてください。
- (3)電源の出力電圧及び出力電力は、仕様規格内でご使用ください。
- (4)RP-60-20をご使用される際は、負荷電流はRP-60-20の仕様規格内でご使用ください。
 逆流防止用ダイオードをご使用される際は、ダイオードの順方向電流定格は負荷電流に対して同等以上のものをご使用ください。

(A)



(B)

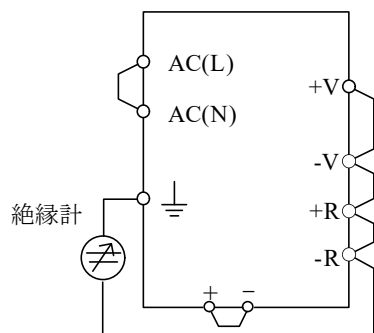


逆流防止モジュール「RP-60-20」についての詳細は、「RP-60-20 取扱説明書」をご覧ください。逆流防止モジュール「RP-60-20」は逆流防止用ダイオードに置き換えることができます。この場合、逆流防止用ダイオードの温度にご注意ください。

6-9. 絶縁抵抗試験

出力-⊥端子間の絶縁抵抗値は、500VDCにて100MΩ以上です。尚、安全のためにDC絶縁計の電圧設定は絶縁抵抗試験前に行い、試験後は抵抗等で十分放電してください。

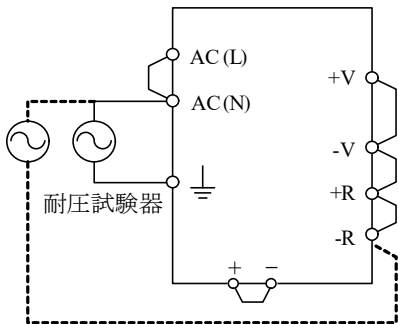
- 出力-⊥端子間：500VDC 100MΩ以上



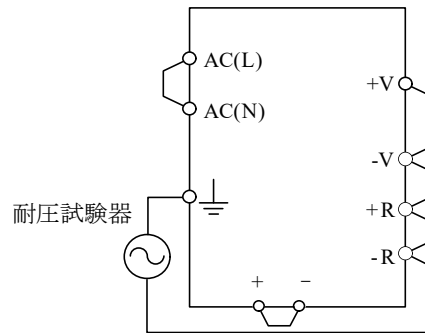
6-10. 耐電圧試験

入力-出力間3.0kVAC、入力- \perp 端子間2.0kVAC、出力- \perp 端子間500VAC各1分間耐える仕様です。耐電圧試験器のリミット値を10mAに設定後(出力- \perp 端子間:20mA)、試験を行ってください。試験電圧印加は、ゼロから徐々に上げ、遮断時も徐々に下げてください。試験時間をタイマーで行う場合、電圧印加・遮断時にインパルス性の高電圧が発生し、電源が破損する恐れがあります。試験時は下図のように入力側・出力側各々を接続してください。

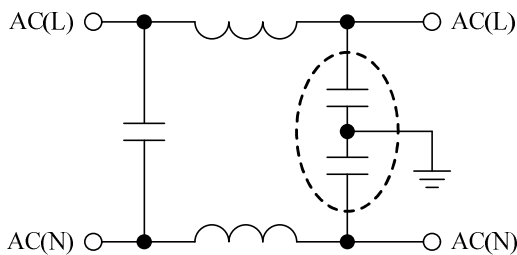
■ 入力-出力(破線):3.0kVAC 1分間(10mA)
入力- \perp 端子(実線):2.0kVAC 1分間(10mA)



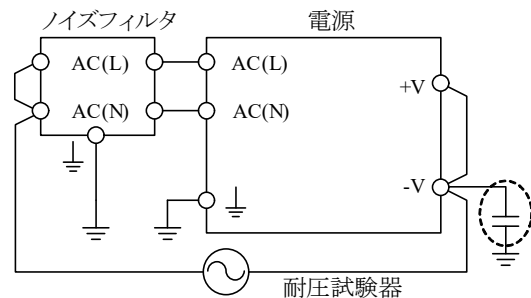
■ 出力- \perp 端子:500VAC 1分間(20mA)



注1) ノイズフィルタ等のご使用により、入力- \perp 端子間のコンデンサ容量が増加する場合があります。この状態で入力-出力間の耐電圧試験を実施した場合、出力- \perp 端子間に電源単体時と異なる電圧が発生し、耐電圧(500VAC)を超える恐れがあります。出力- \perp 端子間に発生する電圧をご確認ください。発生電圧が耐電圧を超える場合は、出力- \perp 端子間にコンデンサ容量を追加することにより発生電圧を低減できます。尚、出力- \perp 端子間を短絡してのご使用であれば、出力- \perp 端子間に電圧は発生しない為、電圧のご確認は不要です。



入力- \perp 間のコンデンサ容量が増加する
ノイズフィルタの例。
(破線部のコンデンサ容量分が増加)



出力- \perp 間へのコンデンサ容量追加箇所
または短絡箇所。
尚、+V- \perp 間でも同じ効果を得られます。

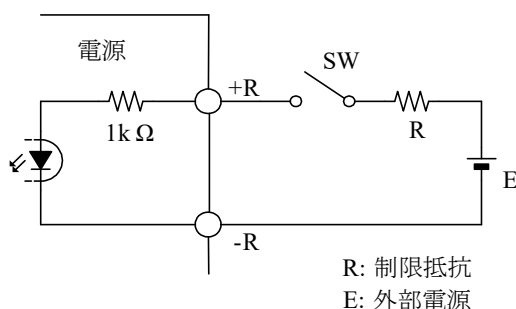
6-11. リモートON/OFFコントロール(オプションモデル"/R")

オプション仕様品「/R」タイプには、リモートON/OFFコントロール機能が内蔵されています。入力印加状態で、出力をON/OFF制御できます。

+R端子、-R端子間への外部電圧印加による制御方法です。

なお、+R及び-R端子は、電源の2次側回路です。電源の1次側回路では使用できません。

また、コントロール回路は出力回路から絶縁されています。



+R & -R間	出力
SW ON (4.5V以上)	ON
SW OFF (0.8V以下)	OFF

外部電源:E	制限抵抗:R
4.5 ~ 12.5VDC	不要
12.5 ~ 24.5VDC	1.5kΩ

6-12. 出力保持時間延長モジュール ZBM-AC接続 (オプションモデル "/BM")

CN2に弊社製のZBM-ACを接続する事で、ZWS300RCの出力保持時間を延長する事ができます。ZBM-ACの接続1台あたり、ZWS300RCの出力電力を10Wディレーティングする必要があります。ZWS300RCに接続可能なZBM-ACは下記の通りです。

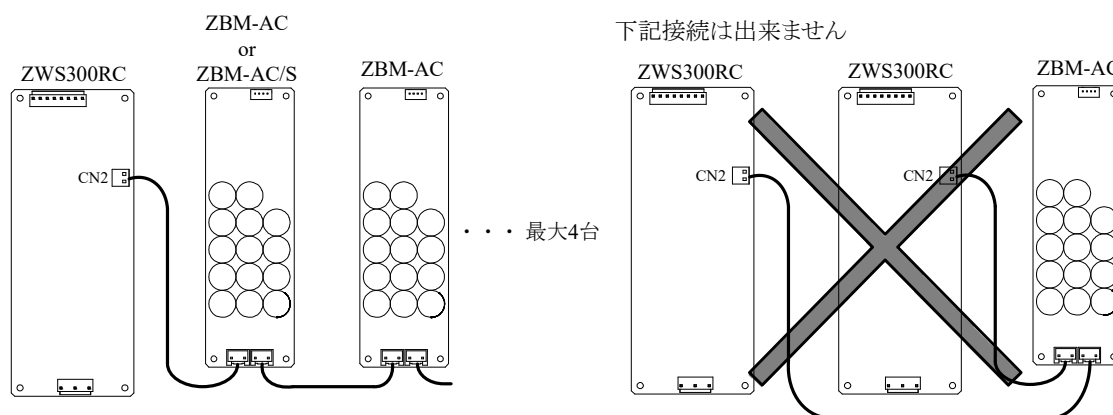
なお、ZBM-ACを複数台使用する場合、/Sオプションは最大1台までとなります。

接続するハーネスには耐圧400V以上、AWG16相当をご使用ください。また、CN2は一次側になりますので、ハーネスの絶縁にはご注意ください。ZBM-ACに接続する為のオプションハーネス(別売)を用意しています。ZBM-ACの使用方法、注意事項等詳細についてはZBM-ACの取扱説明書を参照ください。

■ZBM-AC接続可能数量

入力電圧	最大接続数
85 < 170VAC or 120 ≤ 240VDC	1台
170 < 265VAC or 240 ≤ 370VDC	4台

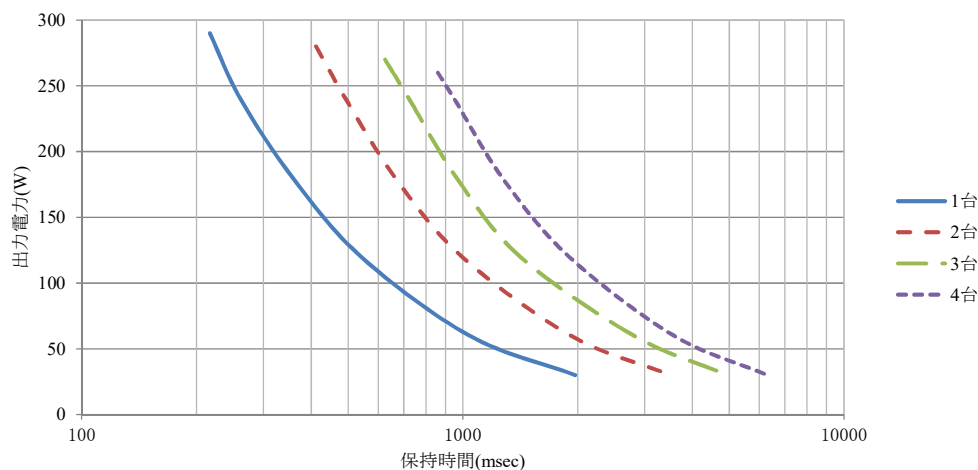
■ZBM-AC接続例



■出力電力 対 出力保持時間特性 (代表値)

ZWS300C入力電圧:200VAC、Ta=25°C、コンデンサ容量初期状態

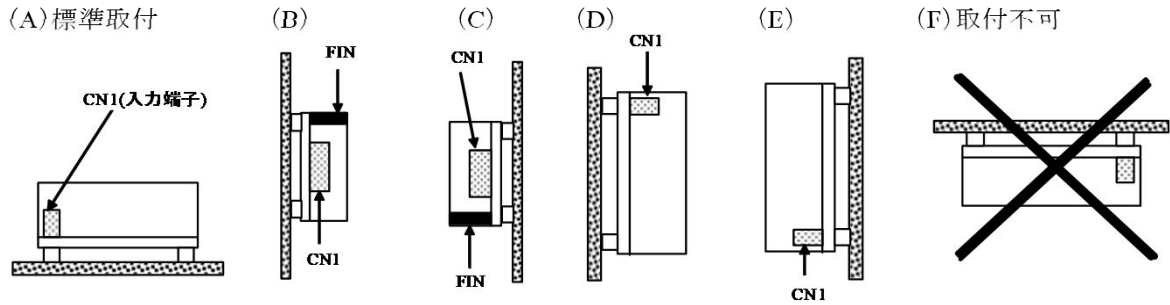
ZWS300RC-24/BM の出力電力	出力保持時間 (msec)			
	1台	2台	3台	4台
300 W	使用禁止	使用禁止	使用禁止	使用禁止
290 W	217	使用禁止	使用禁止	使用禁止
280 W	225	412	使用禁止	使用禁止
270 W	235	450	625	使用禁止
260 W	245	470	705	860
240 W	261	493	723	950
180 W	358	665	963	1270
120 W	541	995	1415	1900
60 W	1041	1920	2810	3580
30 W	1972	3510	4950	6300



7. 取付方法

7-1. 取付方法

取付方向は、下図に従ってください。標準取付方法は(A)です。(A)~(E)以外の取付は行わないでください。取付方向および電源周辺温度から、電源の出力ディレーティングは仕様範囲内でご使用ください。詳細は「7-2.出力ディレーティング」をご覧ください。

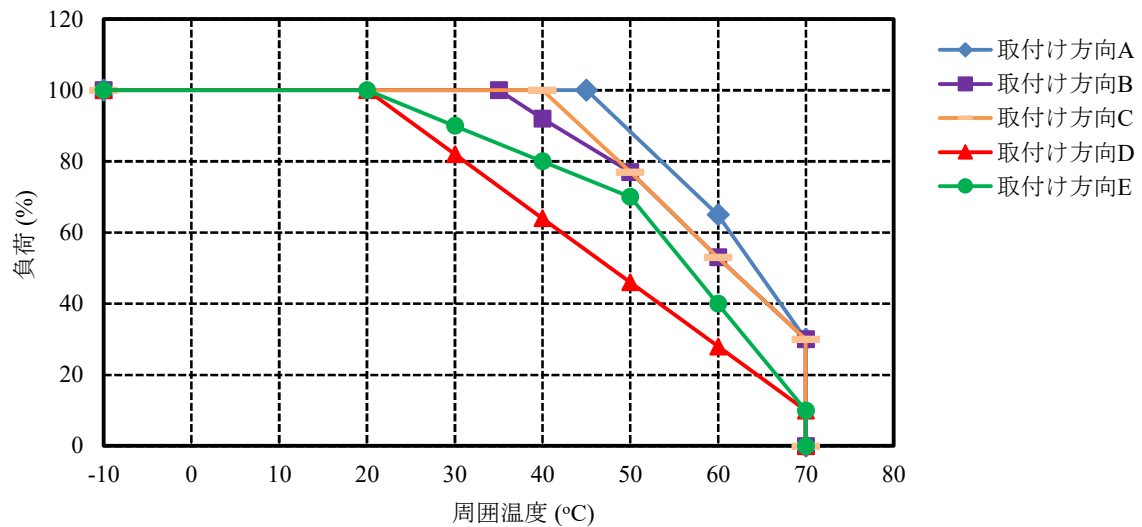


7-2. 出力ディレーティング

下記出力ディレーティング値は、定格出力電圧値における最大出力電流値を100%としています。

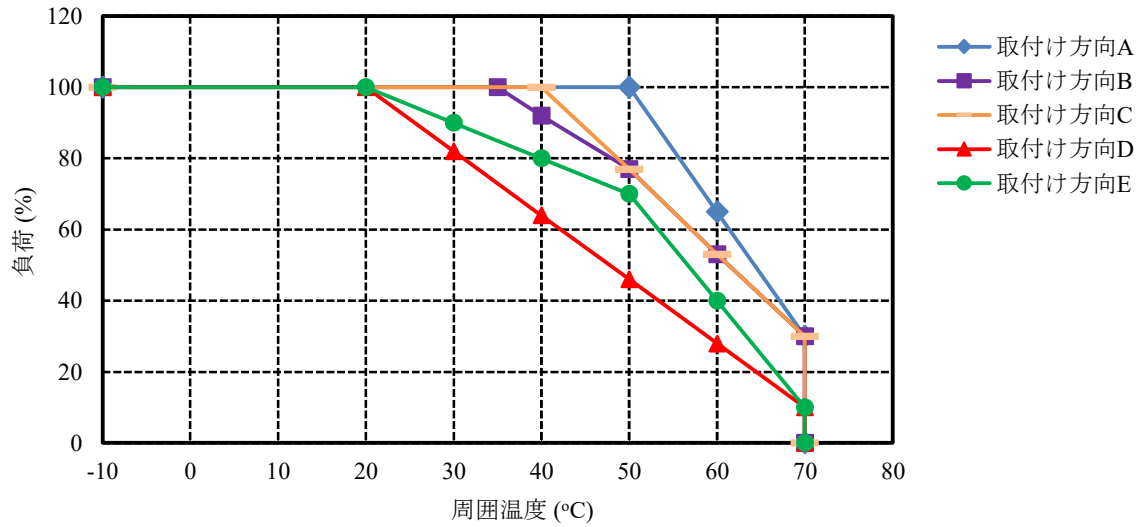
・自然空冷 (85~170VAC, 120~240VDC)

※90VACまたは127VDC以下はディレーティングが必要です。7-3.入力電圧によるディレーティングを参照ください。



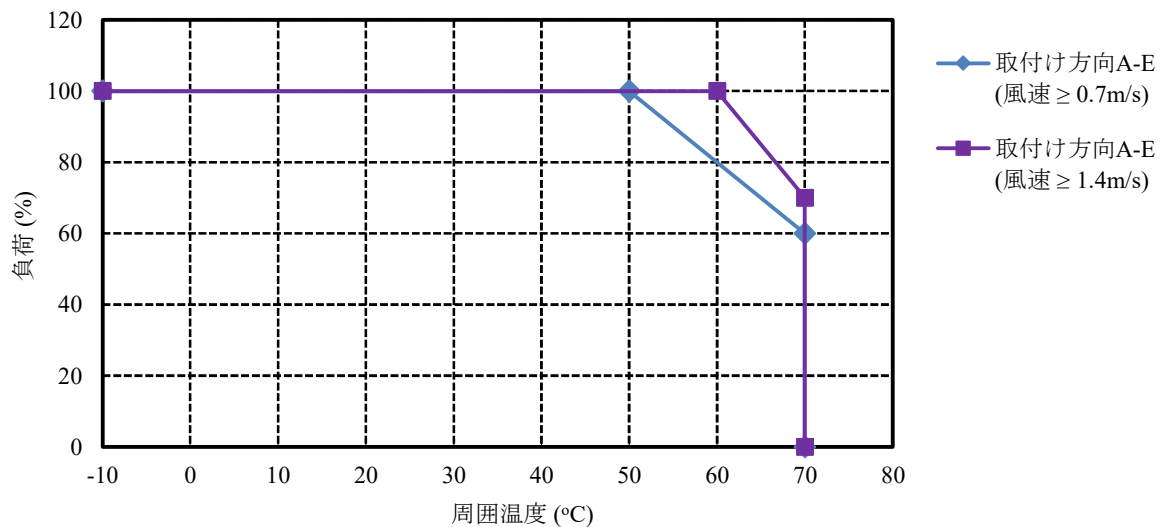
周囲温度 (°C)	負荷 (%)				
	取付け方向 A	取付け方向 B	取付け方向 C	取付け方向 D	取付け方向 E
-10 - +20	100	100	100	100	100
35	100	100	100	73	85
40	100	92	100	64	80
45	100	85	88	55	75
50	88	77	77	46	70
60	65	53	53	28	40
70	30	30	30	10	10

・自然空冷 (170~265VAC, 240~370VDC)



周囲温度 (°C)	負荷 (%)				
	取付け方向 A	取付け方向 B	取付け方向 C	取付け方向 D	取付け方向 E
-10 - +20	100	100	100	100	100
35	100	100	100	73	85
40	100	92	100	64	80
45	100	85	88	55	75
50	100	77	77	46	70
60	65	53	53	28	40
70	30	30	30	10	10

・強制空冷



風速 ≥ 0.7m/s

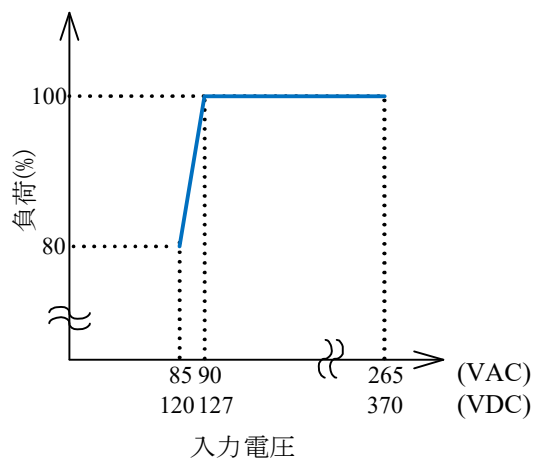
周囲温度 (°C)	Load (%)
	取付け方向 A-E
-10 - +50	100
70	60

風速 ≥ 1.4m/s

周囲温度 (°C)	Load (%)
	取付け方向 A-E
-10 - +60	100
70	70

7-3. 入力電圧によるディレーティング

入力電圧によるディレーティング特性を下图に示します。
下記出力ディレーティング値は、定格出力電圧値における最大出力電流値を100%としています。



交流入力

入力電圧 (VAC)	負荷(%)
85	80
90-265	100

直流入力

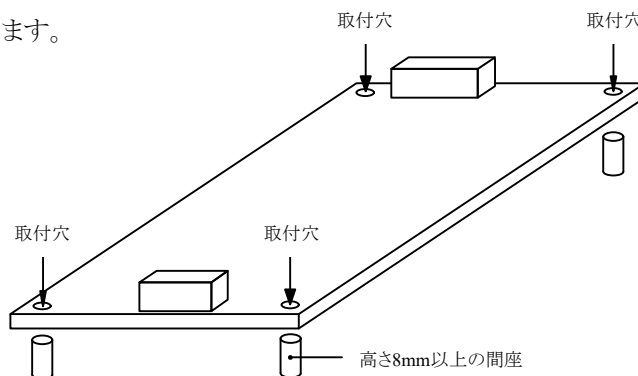
入力電圧 (VDC)	負荷(%)
120	80
127-370	100

7-4. 取付方法の注意点

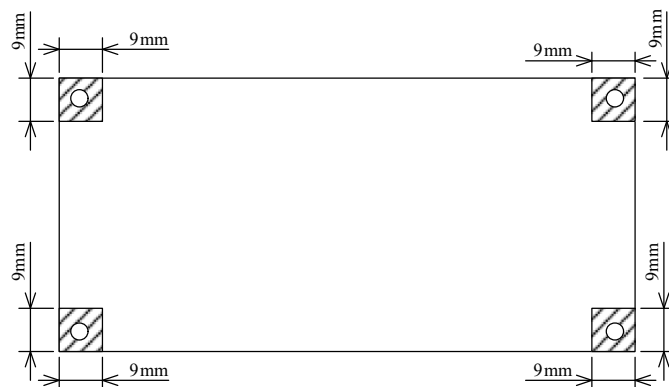
本体(基板)上の取付穴を使用し、スペーサ(間座:MAXφ8)にて8mm以上浮かせ、取付けてください。
また、取付穴は全て使用してください。

(1)取付用穴サイズ

φ3.5mmの穴が4ヶ所あります。

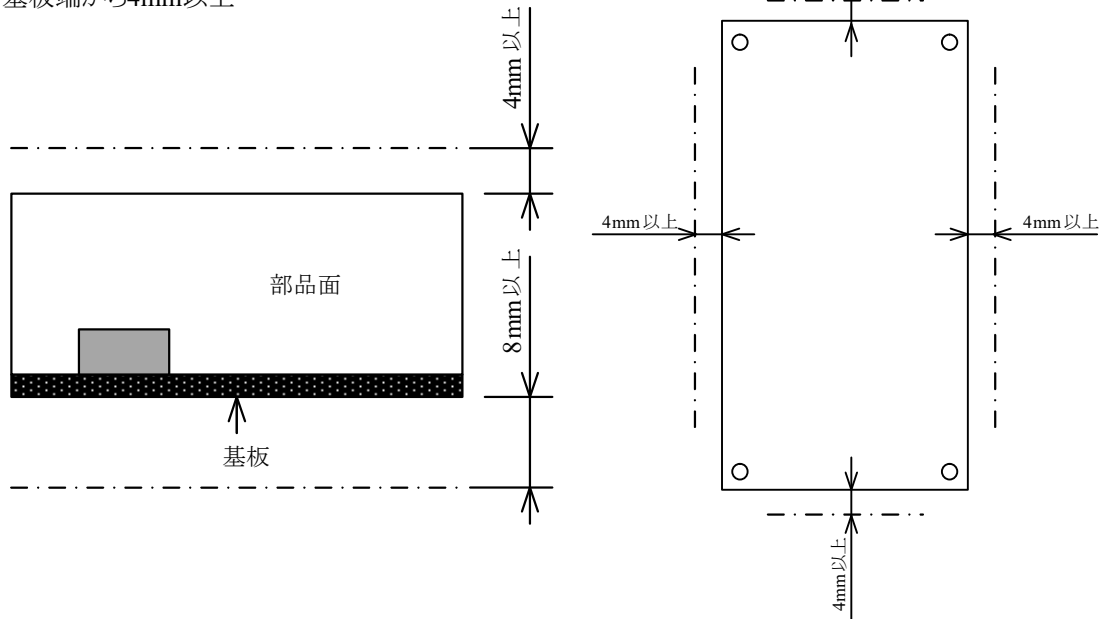


また、基板取付用金属部(半田面側)の許容範囲は、下記の図のように9mm四方になっております。
この範囲内にて取付けてください。



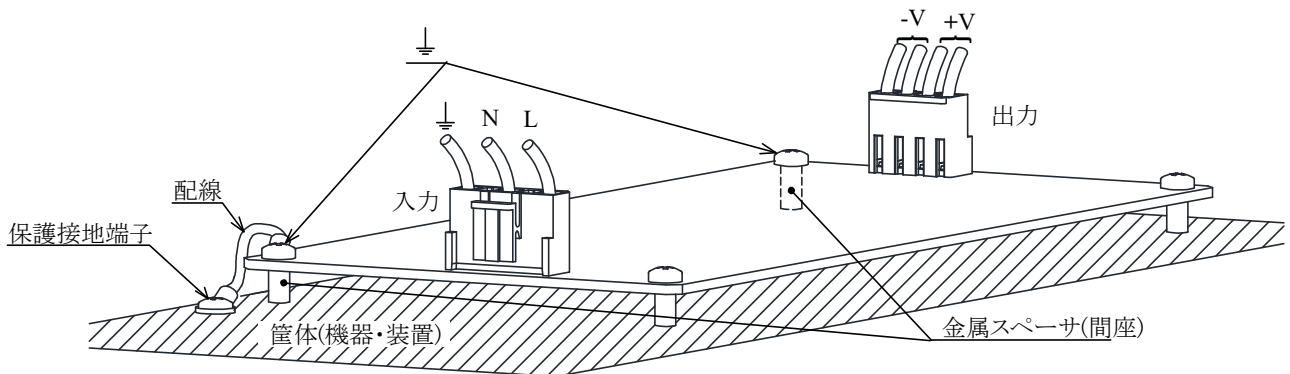
本体(基板)取付時は、絶縁・耐圧規格を満足させるために空間をお取りください。尚、自然対流が十分起こせるように、部品上面部、電源周囲に空間をお取りください。

- (2)絶縁・耐圧規格を満足する条件
部品面上部(電源高さ寸法)から4mm以上
基板半田面(裏面)から8mm以上
基板端から4mm以上



- (3) \perp

\perp は、必ず機器・装置の保護接地端子に接続ください。また、電源内部で \perp と接続された取付穴の位置は下図の \perp がついた箇所を参照してください。この取付穴は、導電性のある材質の間座等で、機器・装置の保護接地と導通させてご使用ください。取付穴をネジ止めする際は、スプリングワッシャー付きのネジを使用してください。接続しない場合は、入力帰還ノイズ・輻射ノイズ・出力ノイズが大きくなる場合があります。



8. 配線方法

- (1)入力、出力線は分離し、インピーダンスを低くする為に、できるだけ太く、短くしてください。
- (2)入力・出力線はシールド線やツイスト線を使用することにより、耐ノイズ性が向上します。
- (3)負荷端に小容量コンデンサを取付けると、ノイズ除去に効果があります。
- (4) \perp 端子は安全及びノイズ除去の為、必ず電源実装機器・装置の接地端子に太い線で接続してください。
- (5)配線の線材サイズは以下に示すとおり、J.S.Tコネクタに適合するものをご使用ください。

入力側 : AWG#22 ~ AWG#18
出力側 : AWG#22 ~ AWG#16

9. 期待寿命

電源の寿命は、使用しているアルミ電解コンデンサの寿命に依存します。寿命データは信頼性データに記載しています。アルミ電解コンデンサの寿命は電源の取付け方法、負荷電流、周囲温度により異なります。「電解コンデンサ推定寿命計算値」をご参照ください。また、期待寿命を過ぎた製品を継続して使用されますと、予期せぬ出力遮断や、電源仕様を満足しない恐れがあります。期待寿命を過ぎた製品は、メンテナンスを依頼されるか交換をご検討ください。

10. 外付けヒューズ容量

電源の入力ラインに外付けヒューズを取付ける場合は、下記ヒューズ容量をご使用ください。入力電圧投入時にサージ電流が流れるため、耐サージ性の高いタイムラグヒューズ等をご使用ください。速断ヒューズは使用できません。尚、ヒューズ容量は、入力投入時の突入電流(入力サージ電流)を考慮した値です。実負荷状態における入力電流値(RMS)から、ヒューズ容量は選定できません。

ZWS300RC : 6.3A

11. 故障と思われる前に

- (1)規定の入力電圧が印加されていますか。
- (2)入出力端子への配線は、正しく接続されていますか。
- (3)配線の線材は、細すぎていませんか。
- (4)出力電圧可変ボリュームは、廻し過ぎていませんか。
過電圧保護機能が動作し、出力を遮断することがあります。
- (5)出力電流および出力電力は、規格値以上で使用していませんか。
- (6)入力電圧波形は正弦波交流になっていますか。
UPS等を接続され、入力電圧波形が正弦波でなくなると、電源から音が発生することがあります。
- (7)負荷が変動する周波数によっては電源から音が発生することがあります。

12. 無償保証範囲

無償保証期間は、納入後5年です。
この期間内の正常なご使用状態における故障につきましては、無償で修理致します。
弊社製品をご使用前に弊社webサイトの「ご使用上の注意事項および製品保証と保守サービス」について必ずお読みください。

13. CEマーキング/UKCAマーキング

CEマーキング

本取扱説明書に記載されている製品または梱包部材に表示されているCEマーキングは欧州の低電圧指令、EMC指令およびRoHS指令に従っているものです。

UKCAマーキング

本取扱説明書に記載されている製品または梱包部材に表示されているUKCAマーキングは以下規制に従っているものです。

- Electrical Equipment (Safety) Regulations
- Electromagnetic Compatibility Regulations
- Restriction of the Use of Certain Hazardous Substances in Electrical & Electronic Equipment Regulations