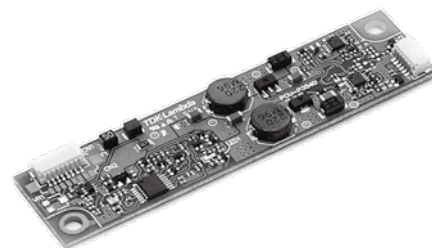


ALD-214012PJ111

液晶パネル用 LED バックライト向け
DC-DC コンバータ

■ 特 長

- 2出力
- 薄型、小型
- 高効率
- 広温度範囲対応
- 適用パネルサイズ：5～12インチ（目安）
- PWM調光とアナログ調光（ADIM）機能の併用により汎用性を拡充
- 負荷(LED)オープン検知(警報出力)機能付き



■ 用 途

液晶パネル
LED光源

ALD-2140

ALD-214012PJ111 仕様規格（ご使用前にご覧ください）

電気的特性

項目	単位	記号	規格			条件						備考
			min	typ	max	Vin(V)	Vrmt(V)	Vbr(V)	ADIM(V)	Ta(°C)	RL1,2(Ω)	
出力電流	mA	Iout1,2(調光max.)	126	140	154	12±0.1	3±0.05	0	0	25±10	230	(*1)
			120	140	165	12±1.2				-30~85		(*1)
		Iout1,2(調光時)	5	12	20	12±0.1	3±0.05	2.5	0	25±10	230	PWM調光 (*1)(*2)
			4	12	24	12±0.1	3±0.05	0	2.5	25±10	1800	ADIM調光 (*1)(*2)
入力電流	A	Iin1	0.75	0.85	0.95	12±0.1	3±0.05	0	0	25±10	230	リモートON時
	0.60	0.85	1.20	12±1.2				-30~85				
	mA	Iin2	-	-	1	12±0.1	0	0	0	25±10	230	リモートOFF時
調光周波数	Hz	F	160	200	240	12±0.1	3±0.05	2.5	0	25±10	230	
警報出力	V	Vst	-	0.1	0.5	12±0.1	3±0.05	0	0	25±10	230	正常動作時 (*3)
			4.5	5.0	5.5	12±0.1	3±0.05	0	0	25±10	∞	ランプ異常時 (*3)

その他規格

調光方式		PWM/ADIM (*2)
動作温度	°C	-30~+85
保存温度	°C	-40~+85
動作湿度	RH%	95Max
質量	g	9 max.
サイズ(WxDxH)	mm	85x21.5x5.2 (*4)
過電流保護素子		あり
リモートON/OFF		あり
ランプオープン検知機能		あり

■ RoHS指令対応

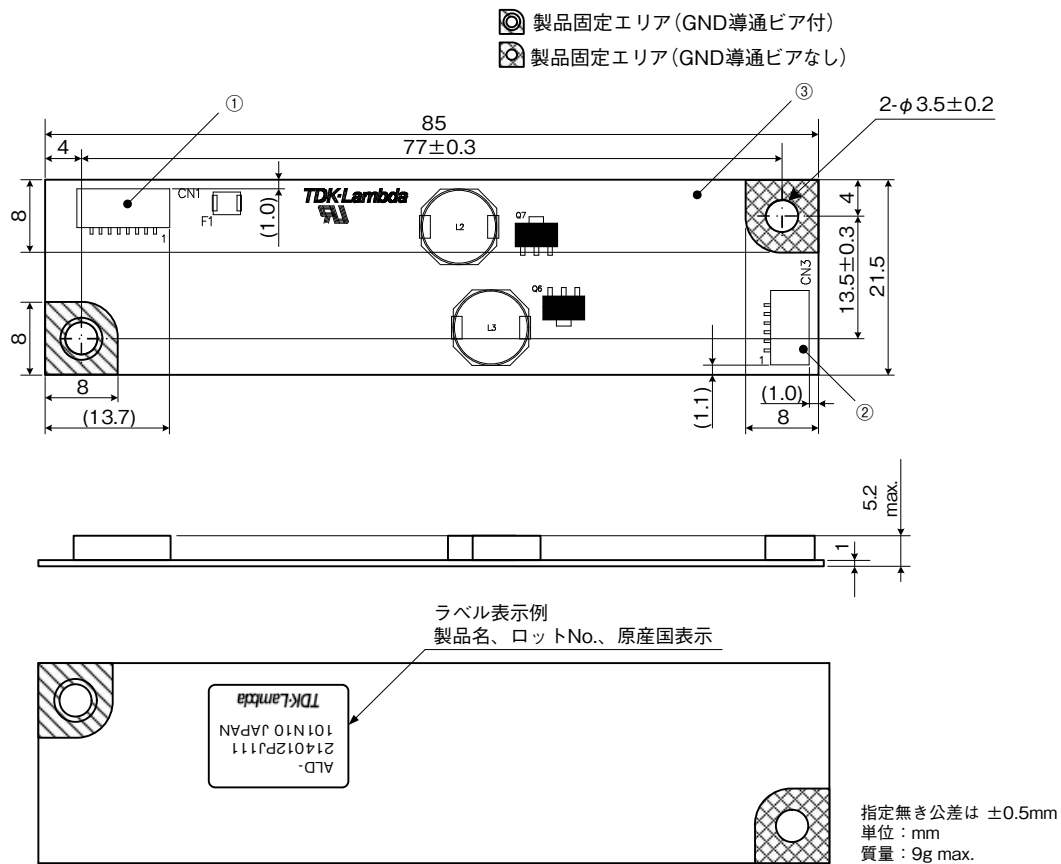
(*1) 出力オープン時に、その系列の出力電圧を制限します。他の系列は正常動作します。

(*2) 調光の詳細については「接続図」及び「アナログ調光（ADIM）とPWM調光の併用例」をご参照ください。

(*3) 警報出力の詳細については「接続図」をご参照ください。

(*4) Hのみ max. 表示となります。その他は typ. 表示です。

外観図



LEDドライバを固定する際、間座や板金が、図中斜線の部品未実装エリア内にバラツキを含めて入ることをご確認ください。基板取り付け穴のGNDと、板金などの筐体との間の導通をとることにより、EMIに対する効果が期待できます。またGND導通ビア付エリア以外の部分は板金などの筐体とは絶縁願います。

コネクタ

番号	品名	型名・材質	数量	備考	推奨適合コネクタ
①	入力コネクタ CN1	SM08B-SRSS-TB(LF)(SN)	1	日本圧着端子製造株式会社	SHR-08V-S-B
②	出力コネクタ CN3	SM06B-SRSS-TB(LF)(SN)	1	日本圧着端子製造株式会社	SHR-06V-S-B
③	プリント基板 PCB	ガラスエポキシ (FR-4)	1	UL94V-0 t=1.0mm	—

※入力コネクタCN2は未実装です。

端子番号と機能

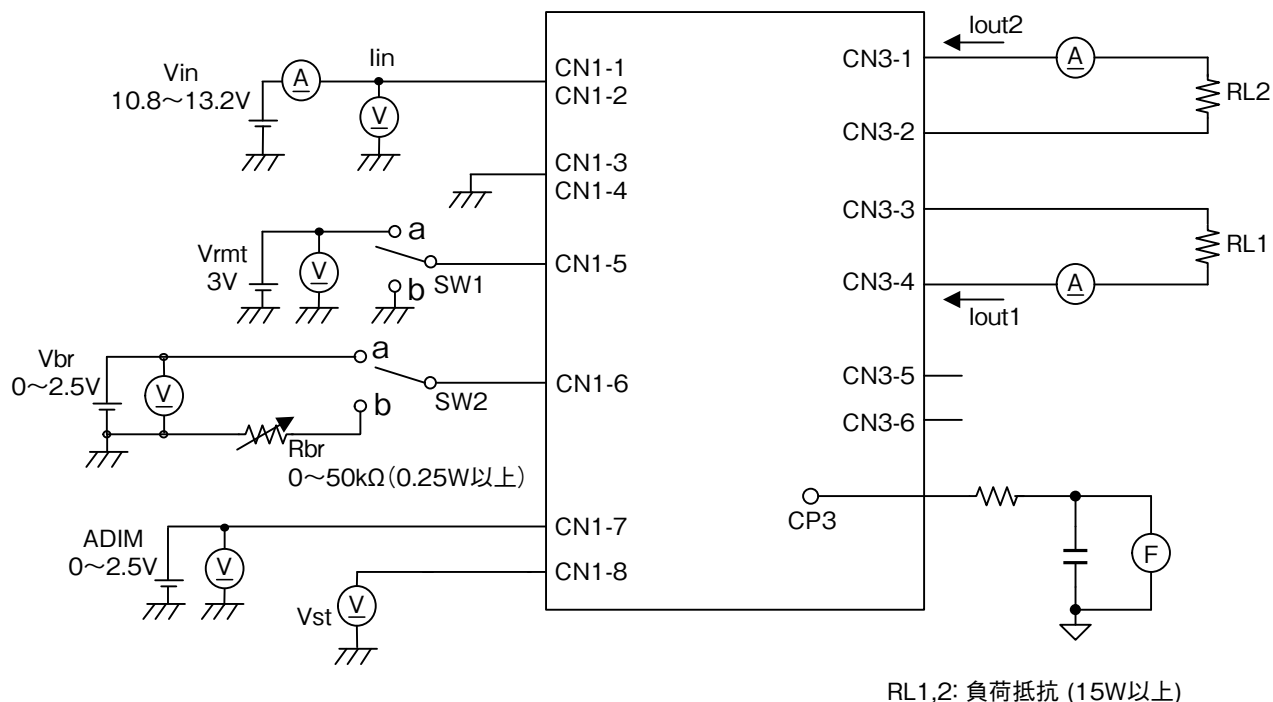
入力コネクタCN1

端子No.	記号	定格	備考
CN1-1	Vin	12±1.2V	電源入力
CN1-2			
CN1-3	GND	0V	グラウンド
CN1-4			
CN1-5	Vrmt	0-0.4(V) or OPEN/ 2.5-Vin(V)	OFF / ON
CN1-6	Vbr /Rbr	2.5(V)/0(V) 50(kΩ)/0(kΩ)	PWM調光 MIN/ MAX 出力のPWM変調による調光機能
CN1-7	ADIM	2.5(V)/0(V)	ADIM 調光 MIN / MAX 出力の電流可変による調光機能
CN1-8	Vst	0(V)/5.0(V)	負荷正常時 / 負荷異常時

出力コネクタCN3

端子No.	記号	備考
CN3-1	LED_C2	系列2 - カソード側
CN3-2	LED_A2	系列2 - アノード側
CN3-3	LED_A1	系列1 - アノード側
CN3-4	LED_C1	系列1 - カソード側
CN3-5	N.C.	接続なし
CN3-6	N.A.	内部でGNDに接続

接続図



ALD-2140

SW1のON-OFFにより以下の様に動作するものとします。

SW1	ユニット動作
a	動作
b	動作せず
オープン	動作せず

SW2の切り替えにより以下の様に動作するものとします。

SW2	ユニット動作
a	電圧調光 Vbr=0~2.5V (0V : 調光max.)
b	ボリューム調光 VR=0~50kΩ (0Ω : 調光max.)

測定機器

- (V) : 直流電圧計 (ADVANTEST R6452A相当品)
- (A) : 直流電流計 (ADVANTEST R6452A相当品)
- (F) : 周波数カウンタ (ADVANTEST R6452A相当品)

保護回路動作

負荷条件	警報出力 (CN1-8)	ラッチの有無
定常動作	0.5V max.	ラッチしない
1出力オープン	4.5V min.	ラッチしない
全出力オープン	4.5V min.	ラッチしない

Vin及びVrmtのON/OFF過渡状態時に、警報出力Vstが出力されることがあります。

アナログ調光(ADIM)とPWM調光の併用例

アナログ調光で出力電流の最大値を決定し、PWM調光により、その範囲での輝度調整が可能です。

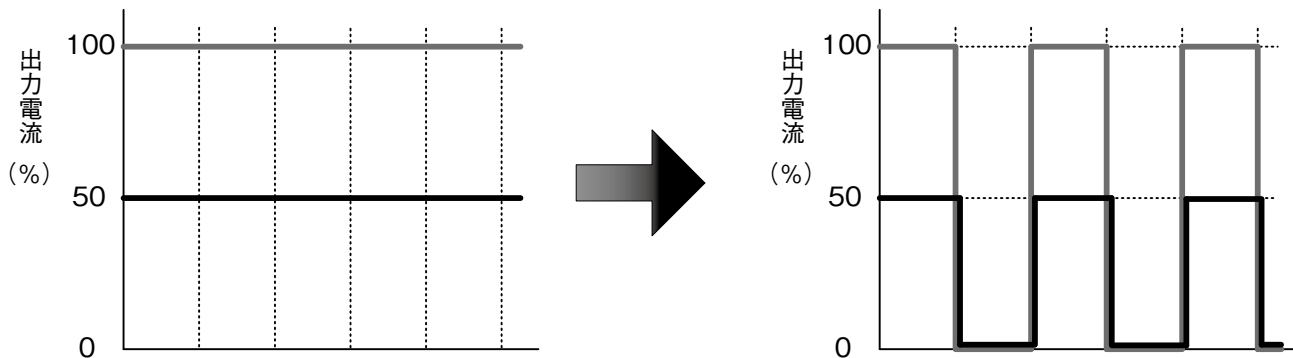
<調光例1(下図青)>

出力電流値を100%に設定し、調光範囲100%～0%でPWM調光したい場合

<調光例2(下図赤)>

出力電流値を50%に設定し、調光範囲100%～0%でPWM調光したい場合

PWM 調光電圧 - 出力電流例



アナログ調光とは、電流の振幅を変える調光方式です。間欠動作をしないため、低周波のノイズが発生し難いこと、入力電流の変化が少ないため、入力電源の負担が少ないメリットがあります。一方でLEDの動作点を変えるため、調光によって、色度が変わります。

PWM調光とは、100Hz～1kHz程度の低周波で間欠動作させ、このオンデューティーを可変させることで調光する方式です。低周波のノイズの心配がある事と、入力電源に対して過渡応答を要求する一方で、LEDの動作点が変わらないため、調光による色度変化が少ないメリットがあります。PWM調光には、LEDドライバ内部で三角波や鋸波を生成し、これを外部の直流電圧と比較して調光パルスを生成する内部PWM調光と、外部からパルスを直接印加して調光させる外部PWM調光の2つがあります。

ALDシリーズは、アナログ調光とPWM調光を複合して調光することができますので、用途に応じてご使用下さい。