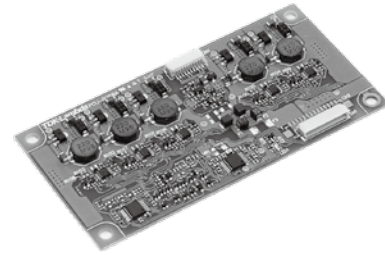


# ALD-514012PJ134

液晶パネル用 LED バックライト向け  
DC-DC コンバータ

## ■ 特 長

- 5出力
- 薄型、小型
- 高効率
- 広温度範囲対応
- 適用パネルサイズ：10～19インチ（目安）
- PWM調光とアナログ調光（ADIM）機能の併用により汎用性を拡充
- 負荷(LED)オープン検知(警報出力)機能付き



## ■ 用 途



液晶パネル  
ライトソース

# ALD-514012PJ134 仕様規格（ご使用前にご覧ください）

### 電気的特性

項目	単位	記号	規格			条件						備考
			min	typ	max	Vin(V)	Vrmt(V)	Vbr(V)	ADIM(V)	Ta(°C)	RL1,2(Ω)	
出力電流	mA	Iout1-5(調光max.)	112	140	168	12±0.1	3±0.05	0	0	25±10	180	(*1)
			100	140	180	12±1.2				-30~85		(*1)
		Iout1-5(調光時)	10	20	30	12±0.1	3±0.05	2.5	0	25±10	180	PWM調光 (*1)(*2)
			4	20	40	12±0.1	3±0.05	0	2.5	25±10	870	ADIM調光 (*1)(*2)
入力電流	A	Iin1	1.20	1.64	2.00	12±0.1	3±0.05	0	0	25±10	180	リモートON時
			1.00	1.64	2.50	12±1.2				-30~85		
	mA	Iin2	-	-	1	12±0.1	0	0	0	25±10	180	リモートOFF時
調光周波数	Hz	F	160	200	240	12±0.1	3±0.05	2.5	0	25±10	180	
警報出力	V	Vst	-	0.1	0.5	12±0.1	3±0.05	0	0	25±10	180	正常動作時 (*3)
			4.75	5	5.25	12±0.1	3±0.05	0	0	25±10	∞	ランプ異常時 (*3)

### その他規格

調光方式		PWM/ADIM (*2)
動作温度	°C	-30~+85
保存温度	°C	-40~+85
動作湿度	RH%	95Max
質量	g	22 max.
サイズ(WxDxH)	mm	100x50.0x5.2 (*4)
過電流保護素子		あり
リモートON/OFF		あり
ランプオープン検知機能		あり

## ■ RoHS指令対応

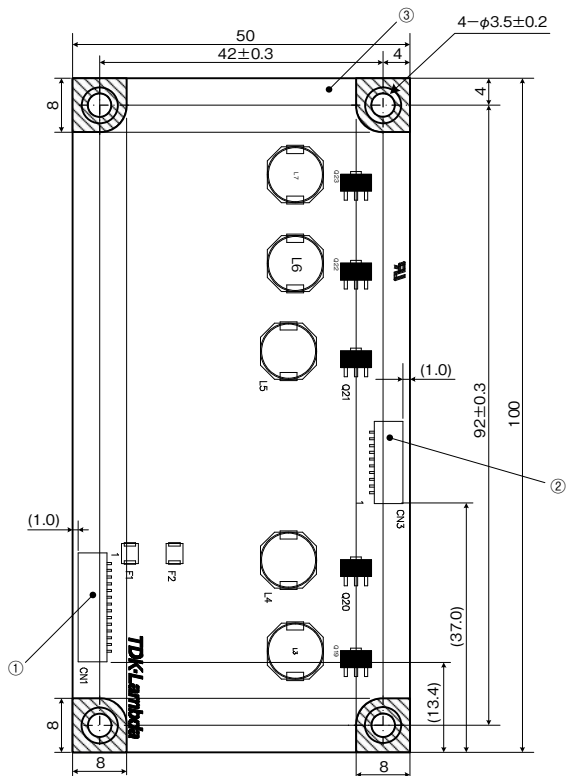
- (\*1) 出力オープン時に、その系列の出力電圧を制限します。他の系列は正常動作します。  
 (\*2) 調光の詳細については「接続図」及び「アナログ調光（ADIM）とPWM調光の併用例」をご参照ください。  
 (\*3) 警報出力の詳細については「接続図」をご参照ください。  
 (\*4) Hのみ max. 表示となります。その他は typ. 表示です。

ALD-5140

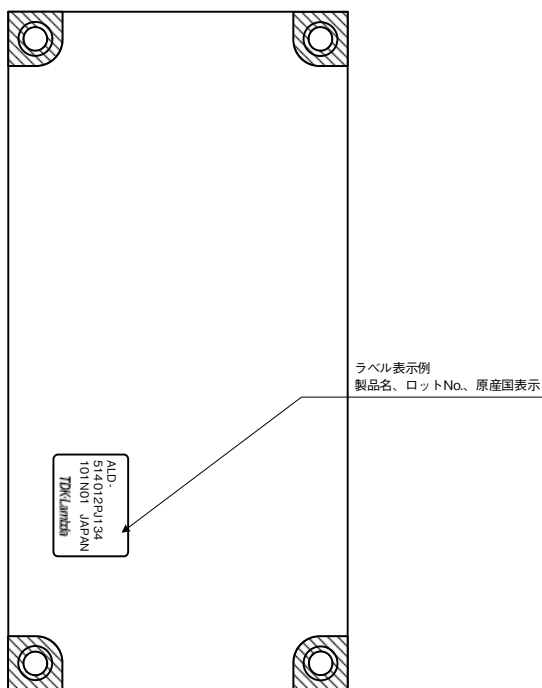
外觀図

平面図

◎ 製品固定エリア (GND 導通ビア付)



指定無き公差は±0.5mm  
単位: mm  
質量: 22g max



LEDドライバを固定する際、開座や板金が、図中斜線の部品未実装エリア内にバラツキを含めて入ることを御確認ください。  
基板取り付け穴のGNDと、板金などの筐体との間の導通をとることにより、EMIに対する効果が期待できます。  
また斜線エリア以外の部分は板金などの筐体とは絶縁願います。

コネクタ

番号	品名	型名・材質	数量	備考	推奨適合コネクタ
①	入力コネクタ CN1	SM14B-SRSS-TB (LF)(SN)	1	日本圧着端子製造株式会社	SHR-14V-S-B
②	出力コネクタ CN3	SM10B-SRSS-TB (LF)(SN)	1	日本圧着端子製造株式会社	SHR-10V-S-B
③	プリント基板 PCB	ガラスエポキシ (FR-4)	1	UL94V-0 t=1.0mm	—

※CN2は搭載しません。

コネクタの端子番号と機能

※入力コネクタCN2は未実装です。

入力コネクタCN1

端子No.	記号	定格	備考
CN1-1	Vin	12±1.2V	電源入力
CN1-2			
CN1-3			
CN1-4			
CN1-5			
CN1-6	GND	0V	グラウンド
CN1-7			
CN1-8			
CN1-9			
CN1-11	Vrmt	0-0.4(V) or OPEN / 2.5-Vin(V)	OFF / ON
CN1-12	Vbr /Rbr	2.5(V)/0(V) / 50(kΩ)/0(kΩ)	PWM調光 MIN / MAX 出力のPWM変調による調光機能
CN1-13	ADIM	2.5(V)/0(V)	ADIM 調光 MIN / MAX 出力の電流可変による調光機能
CN1-14	Vst	0(V)/5.0(V)	負荷正常時 / 負荷異常時

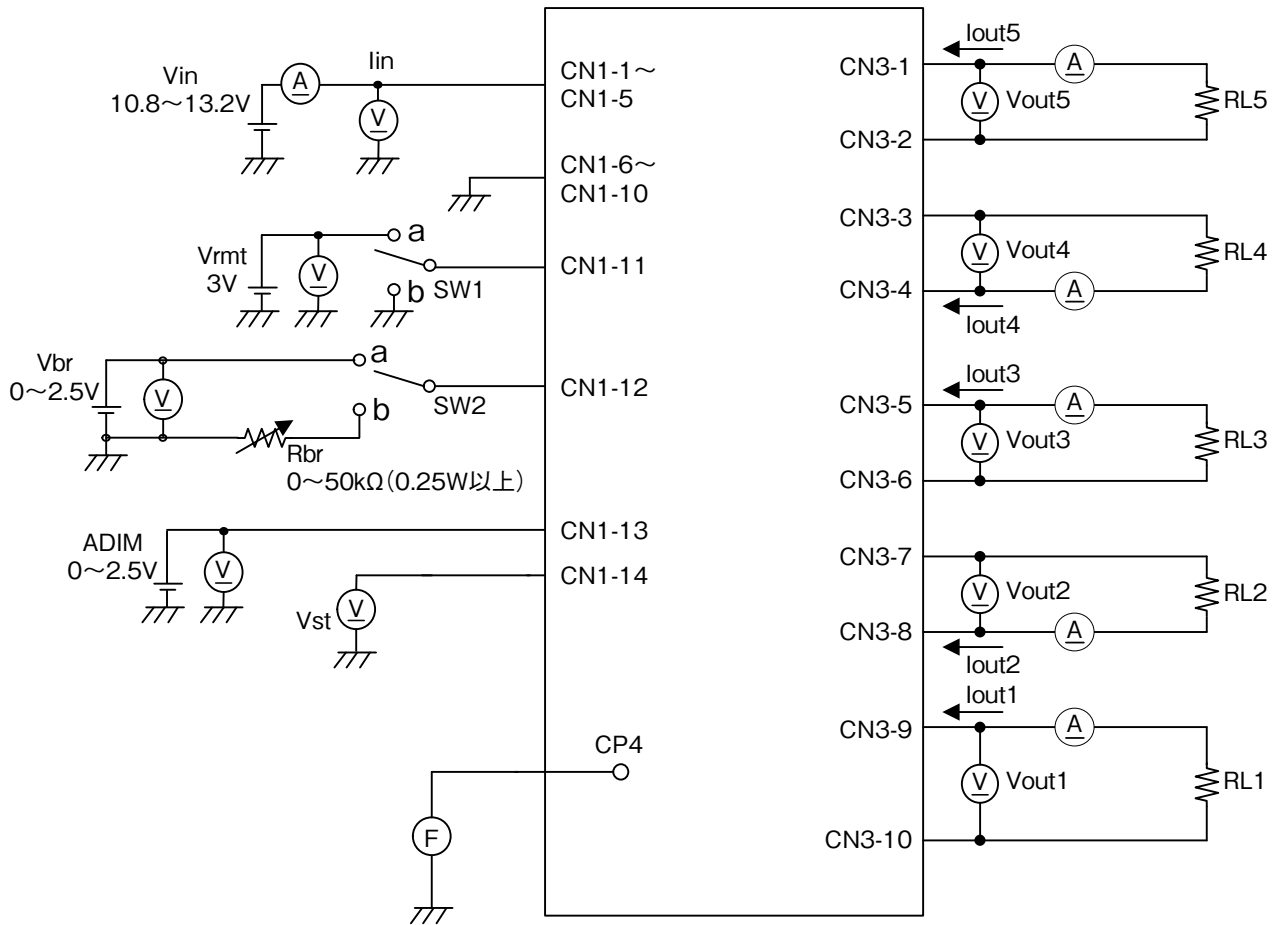
出力コネクタCN3

端子No.	記号	備考
CN3-1	LED_C5	系列5 - カソード側
CN3-2	LED_A5	系列5 - アノード側
CN3-3	LED_A4	系列4 - アノード側
CN3-4	LED_C4	系列4 - カソード側
CN3-5	LED_C3	系列3 - カソード側
CN3-6	LED_A3	系列3 - アノード側
CN3-7	LED_A2	系列2 - アノード側
CN3-8	LED_C2	系列2 - カソード側
CN3-9	LED_C1	系列1 - カソード側
CN3-10	LED_A1	系列1 - アノード側

LEDドライバ電源

ALD-5140

接続図



RL1~4: 負荷抵抗 (15W以上)

SW1のON-OFFにより以下の様に動作するものとします。

SW1	ユニット動作
a	動作
b	動作せず
オープン	動作せず

SW2の切り替えにより以下の様に動作するものとします。

SW2	ユニット動作
a	電圧調光 Vbr=0~2.5V (0V: 調光max.)
b	ボリューム調光 VR=0~50kΩ (0Ω: 調光max.)

測定機器

- (V) : 直流電圧計 (ADVANTEST R6452A相当品)
- (A) : 直流電流計 (ADVANTEST R6452A相当品)
- (F) : 周波数カウンタ (ADVANTEST R6452A相当品)

保護回路動作

負荷条件	警報出力 (CN1-14)	ラッチの有無
定常動作	0.5V max.	ラッチしない
1出力 オープン	4.5V min.	ラッチしない
全出力 オープン	4.5V min.	ラッチしない

Vin及びVbrmtのON/OFF過渡状態時に、警報出力Vstが出力されることがあります。

・製品を正しく、安全にご使用いただくために、最新の納入仕様書をぜひご請求ください。  
 ・記載内容は、改良その他により予告なく変更する場合がありますので、あらかじめご了承ください。

## アナログ調光(ADIM)とPWM調光の併用例

アナログ調光で出力電流の最大値を決定し、PWM調光により、その範囲での輝度調整が可能です。

<調光例1(下図青)>

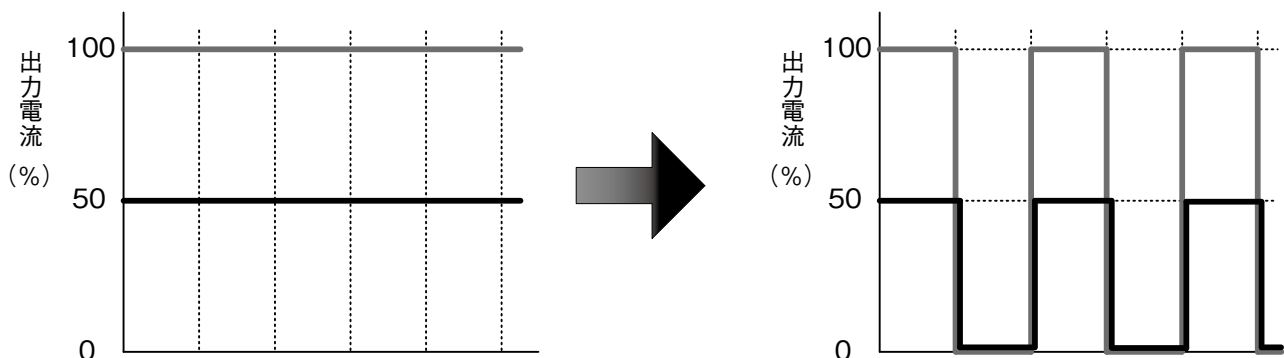
出力電流値を100%に設定し、調光範囲100%～0%でPWM調光したい場合

<調光例2(下図赤)>

出力電流値を50%に設定し、調光範囲100%～0%でPWM調光したい場合

アナログ調光

PWM 調光電圧 - 出力電流例



アナログ調光とは、電流の振幅を変える調光方式です。間欠動作をしないため、低周波のノイズが発生し難いこと、入力電流の変化が少ないため、入力電源の負担が少ないメリットがあります。一方でLEDの動作点を変えるため、調光によって、色度が変わります。

PWM調光とは、100Hz～1kHz程度の低周波で間欠動作させ、このオンデューティーを可変させることで調光する方式です。低周波のノイズの心配があることと、入力電源に対して過渡応答を要求する一方で、LEDの動作点が変わらないため、調光による色度変化が少ないメリットがあります。PWM調光には、LEDドライバ内部で三角波や鋸波を生成し、これを外部の直流電圧と比較して調光パルスを生成する内部PWM調光と、外部からパルスを直接印加して調光させる外部PWM調光の2つがあります。

ALDシリーズは、アナログ調光とPWM調光を複合して調光することができますので、用途に応じてご使用ください。