

# CN-A SERIES

鉄道用絶縁型 DC-DC コンバータ



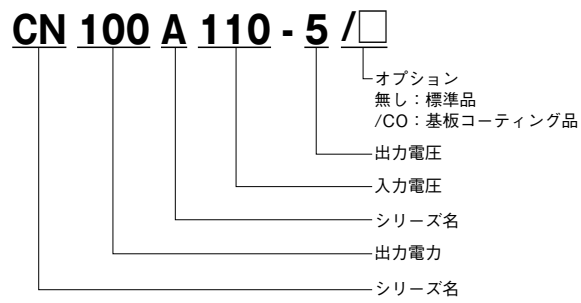
台  
マ  
シ  
ル

CN-A

## 特長

- 鉄道関連機器に最適な広入力電圧範囲  
DC110V系：60-160VDC、DC24V系：14.4-36VDC
- 耐振動・耐衝撃特性 IEC61373に準拠（区分1等級B）  
区分1：車体取り付け  
等級B：車体に直接取り付ける箱の中に取り付ける用品
- ブリック形状を採用  
30W, 50W, 100W：1/4ブリック、200W：1/2ブリック
- 内部基板コーティング品を用意（/COオプション）
- 無償保証期間 5年

## 型名称呼方法



## 用途



## RoHS指令対応

## 製品ラインアップ

入力電圧	110V							
出力電力	30W		50W		100W		200W	
機種名	CN30A110		CN50A110		CN100A110		CN200A110	
出力電圧	出力電流	型名	出力電流	型名	出力電流	型名	出力電流	型名
5	6	CN30A110-5	10	CN50A110-5	20	CN100A110-5	40	CN200A110-5
12	2.5	CN30A110-12	4.2	CN50A110-12	8.4	CN100A110-12	16.7	CN200A110-12
15	2	CN30A110-15	3.4	CN50A110-15	6.7	CN100A110-15	13.4	CN200A110-15
24	1.3	CN30A110-24	2.1	CN50A110-24	4.2	CN100A110-24	8.4	CN200A110-24

入力電圧	24V			
出力電力	50W		100W	
機種名	CN50A24		CN100A24	
出力電圧	出力電流	型名	出力電流	型名
5	10	CN50A24-5	20	CN100A24-5
12	4.2	CN50A24-12	8.4	CN100A24-12
24	2.1	CN50A24-24	4.2	CN100A24-24

web210212

・製品を正しく、安全にご使用いただくために、最新の納入仕様書をぜひご請求ください。  
 ・記載内容は、改良その他により予告なく変更する場合がありますので、あらかじめご了承ください。

## CN30A110仕様規格

仕様項目・単位		型名	CN30A110-5	CN30A110-12	CN30A110-15	CN30A110-24
入力	電圧範囲	V	DC60 - 160			
	効率 typ (*1)	%	83	84		
	電流 (*1)	A	0.34			
出力	定格電圧	VDC	5	12	15	24
	最大電流	A	6	2.5	2	1.3
	最大電力	W	30			31.2
	電圧設定精度 (*1)	%	±1			
	最大入力変動 (*2)	mV	20	48	60	96
	最大負荷変動 (*3)	mV	40	96	120	192
	最大温度変動		0.02% / °C			
	リップルノイズ (*8)	mVp-p	100	150	240	
	電圧可変範囲 (*8)	%	-10 / +20	-10 / +10		
	機能	過電流保護 (*4)	%	105 - 140		
過電圧保護 (*5)(*7)		%	125 - 145 (インバータ遮断方式)			
リモートセンシング (*7)			あり			
リモート ON/OFF (*7)			あり (SHORT : ON OPEN : OFF)			
並列運転			-			
直列運転 (*7)			あり			
環境	動作温度 (*6)	°C	-40 ~ +100 (ベースプレート温度) 最低周囲温度 = -40			
	保存温度	°C	-40 ~ +100			
	動作湿度	% RH	5 - 95 (非結露)			
	保存湿度	% RH	5 - 95 (非結露)			
	耐振動		非動作時 : 10 - 55Hz (掃引 1 分間) 振幅 0.825mm 一定 (最大 49.0m/s <sup>2</sup> ) X,Y,Z 各方向 1 時間 IEC61373 - Category 1 - Grade B			
	耐衝撃		196.1m/s <sup>2</sup> IEC61373 - Category 1 - Grade B			
	冷却方式		コンダクション・クーリング			
	絶縁	耐電圧 (*9)		入カーベースプレート間 : 2.0kVAC (10mA)、入カー出力間 : 3.0kVAC (10mA) 出力カーベースプレート間 : 500VAC (10mA) 各 1 分間		
絶縁抵抗			出カーベースプレート間 : 500VDC において 100M Ω 以上 (25°C、70% RH)			
適応規格	安全規格		UL62368-1, CSA62368-1, EN62368-1, UL60950-1, CSA60950-1, EN60950-1 各認定 (60950-1の有効期限 : 2020年12月20日)			
構造	質量 typ	g	70			
	サイズ (W × H × D)	mm	36.8 × 12.7 × 57.9 (外観図をご参照ください)			
標準価格	標準価格	円	-			

(\*1) 110VDC、最大出力電流、ベースプレート温度=+25°Cにおける値です。

(\*2) 60 ~ 160VDC、負荷一定時の値です。

(\*3) 無負荷~全負荷、入力電圧一定時の値です。

(\*4) 5V出力は、OCP状態が続き出力電圧がLVPレベル以下となると、ディレイシャットダウンします。

LVPのリセットは、入力遮断、もしくはコントロールオフにて行います。

12V・15V・24V出力は、定電流電圧垂下方式自動的復帰型です。

(\*5) OVPのリセットは、入力遮断、もしくはコントロールオフにて行います。

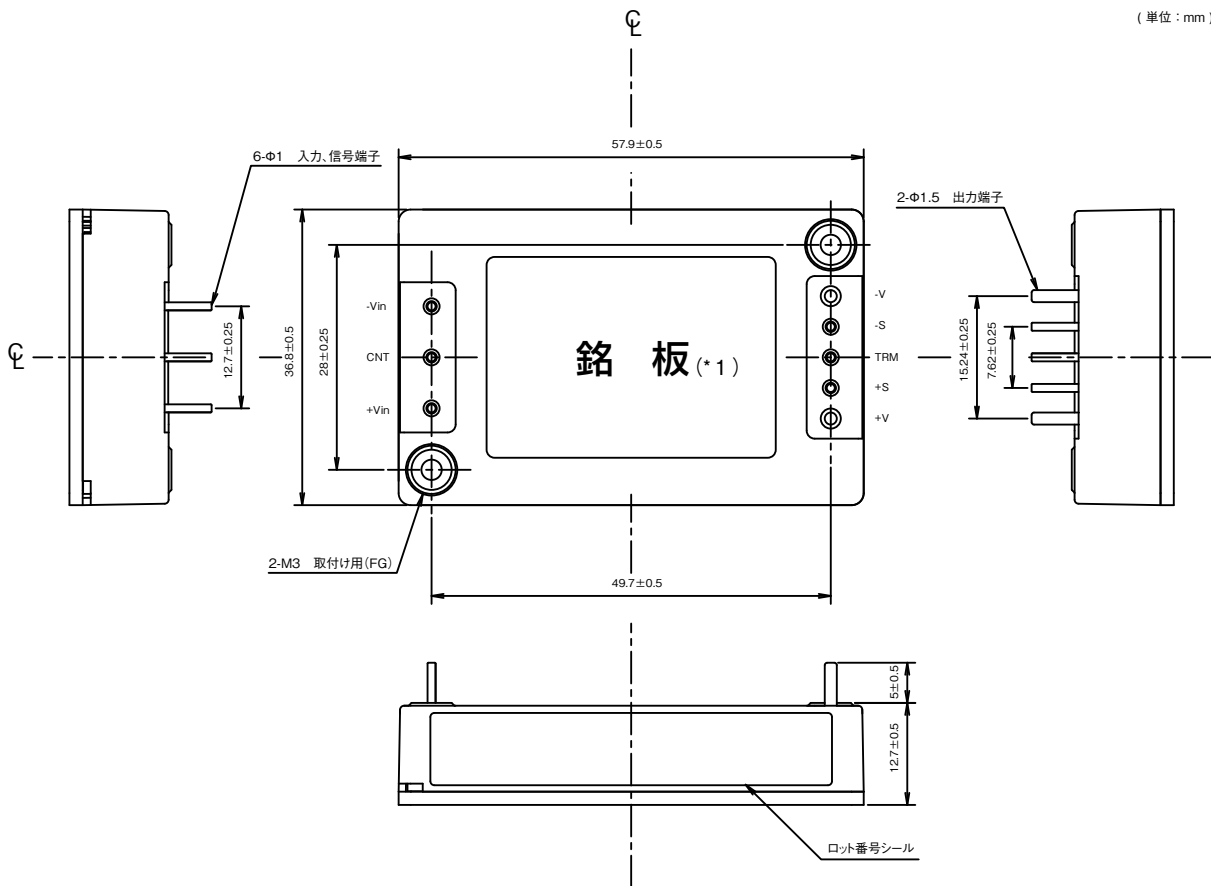
(\*6) 出力ディレーティングをご参照下さい。

(\*7) 取扱説明書をご覧ください。

(\*8) ご使用の際には外付け部品が必要です。(基本接続図、及び取扱説明書をご参照下さい。)

(\*9) 電源モジュール単体での仕様です。

# CN30A110 外觀図

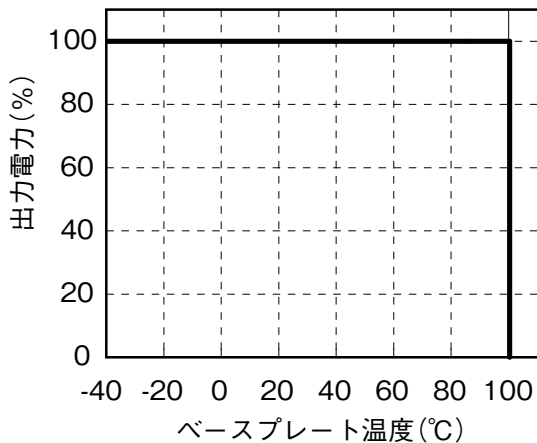


※30,50,100W 用放熱フィン: HAQ-10T

(\*1) 型名、入力電圧範囲、定格出力電圧、最大出力電流、製造国及び安全規格マークが表示されます。

# 出力ディレーティング

ディレーティングカーブ



## CN50A110仕様規格

仕様項目・単位		型名	CN50A110-5	CN50A110-12	CN50A110-15	CN50A110-24
入力	電圧範囲	V	DC60 - 160			
	効率 typ (*1)	%	85	86		
	電流 (*1)	A	0.55			
出力	定格電圧	VDC	5	12	15	24
	最大電流	A	10	4.2	3.4	2.1
	最大電力	W	50	50.4	51.0	50.4
	電圧設定精度 (*1)	%	±1			
	最大入力変動 (*2)	mV	20	48	60	96
	最大負荷変動 (*3)	mV	40	96	120	192
	最大温度変動		0.02% / °C			
	リップルノイズ (*8)	mVp-p	100	150	240	
	電圧可変範囲 (*8)	%	-10 / +20	-10 / +10		
機能	過電流保護 (*4)	%	105 - 140			
	過電圧保護 (*5)(*7)	%	125 - 145 (インバータ遮断方式)			
	リモートセンシング (*7)		あり			
	リモート ON/OFF (*7)		あり (SHORT : ON OPEN : OFF)			
	並列運転		-			
	直列運転 (*7)		あり			
環境	動作温度 (*6)	°C	-40 ~ +100 (ベースプレート温度) 最低周囲温度 = -40			
	保存温度	°C	-40 ~ +100			
	動作湿度	% RH	5 - 95 (非結露)			
	保存湿度	% RH	5 - 95 (非結露)			
	耐振動		非動作時 : 10 - 55Hz (掃引 1 分間) 振幅 0.825mm 一定 (最大 49.0m/s <sup>2</sup> ) X,Y,Z 各方向 1 時間 IEC61373 - Category 1 - Grade B			
	耐衝撃		196.1m/s <sup>2</sup> IEC61373 - Category 1 - Grade B			
	冷却方式		コンダクション・クーリング			
	絶縁	耐電圧 (*9)		入カーベースプレート間 : 2.0kVAC (10mA)、入カー出力間 : 3.0kVAC (10mA) 出カーベースプレート間 : 500VAC (10mA) 各 1 分間		
絶縁抵抗			出カーベースプレート間 : 500VDC において 100M Ω 以上 (25°C、70% RH)			
適応規格	安全規格		UL62368-1, CSA62368-1, EN62368-1, UL60950-1, CSA60950-1, EN60950-1 各認定 (60950-1の有効期限 : 2020年12月20日)			
構造	質量 typ	g	70			
	サイズ (W × H × D)	mm	36.8 × 12.7 × 57.9 (外観図をご参照ください)			
標準価格	標準価格	円	-			

(\*1) 110VDC、最大出力電流、ベースプレート温度=+25°Cにおける値です。

(\*2) 60 ~ 160VDC、負荷一定時の値です。

(\*3) 無負荷~全負荷、入力電圧一定時の値です。

(\*4) 5V出力は、OCP状態が続き出力電圧がLVPレベル以下となると、ディレイシャットダウンします。

LVPのリセットは、入力遮断、もしくはコントロールオフにて行います。

12V・15V・24V出力は、定電流電圧垂下方式自動的復帰型です。

(\*5) OVPのリセットは、入力遮断、もしくはコントロールオフにて行います。

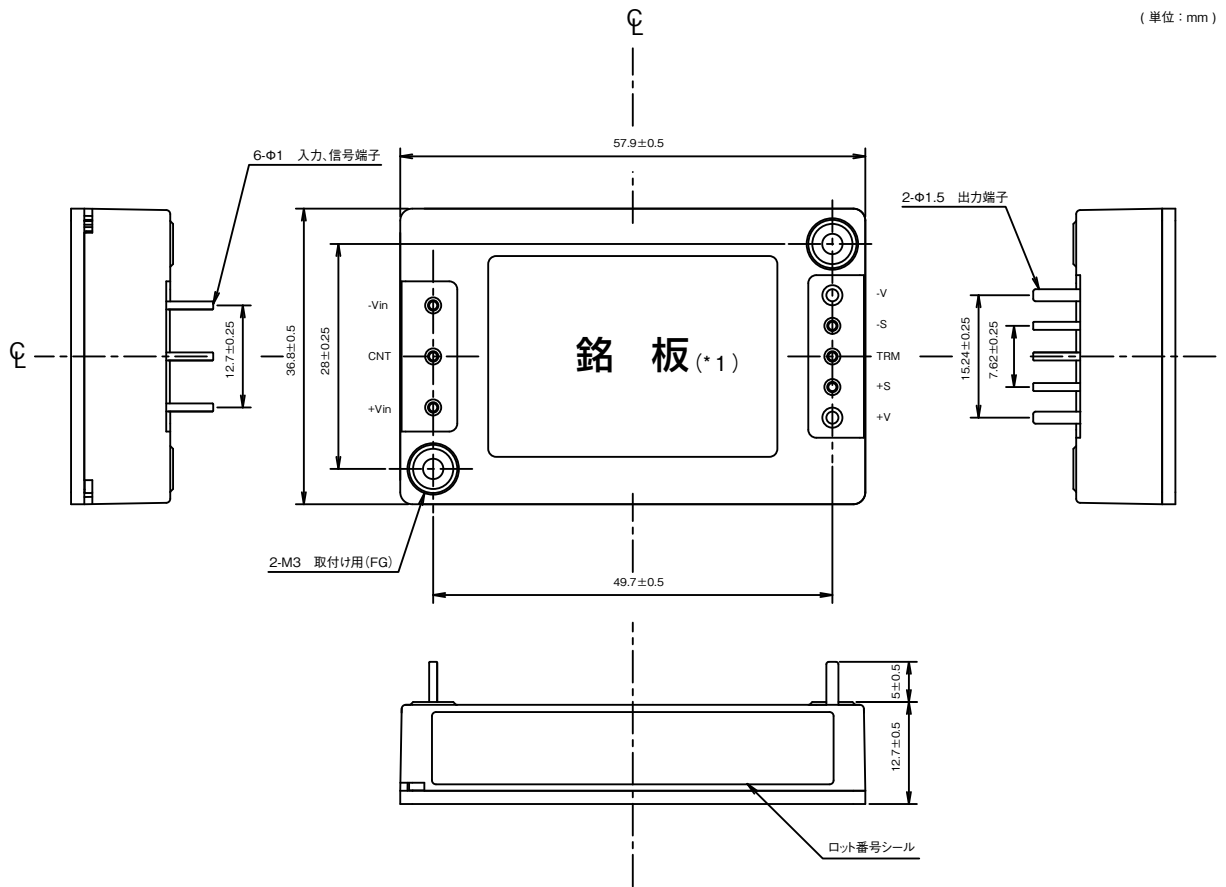
(\*6) 出力ディレーティングをご参照下さい。

(\*7) 取扱説明書をご覧ください。

(\*8) ご使用の際には外付け部品が必要です。(基本接続図、及び取扱説明書をご参照下さい。)

(\*9) 電源モジュール単体での仕様です。

**CN50A110 外觀図**

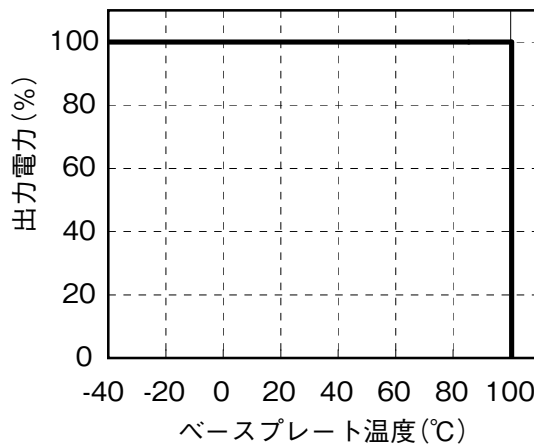


※30,50,100W 用放熱フィン: HAQ-10T

(\*1) 型名、入力電圧範囲、定格出力電圧、最大出力電流、製造国及び安全規格マークが表示されます。

**出力ディレーティング**

ディレーティングカーブ



## CN100A110 仕様規格

仕様項目・単位		型名	CN100A110-5	CN100A110-12	CN100A110-15	CN100A110-24
入力	電圧範囲	V	DC60 - 160			
	効率 typ	(*1) %	85	88		
	電流	(*1) A	1.08	1.05		
出力	定格電圧	VDC	5	12	15	24
	最大電流	A	20	8.4	6.7	4.2
	最大電力	W	100	100.8	100.5	100.8
	電圧設定精度	(*1) %	±1			
	最大入力変動	(*2) mV	20	48	60	96
	最大負荷変動	(*3) mV	40	96	120	192
	最大温度変動		0.02% / °C			
	リップルノイズ	(*8) mVp-p	100	150	240	
	電圧可変範囲	(*8) %	-10 / +20	-10 / +10		
	機能	過電流保護	(*4) %	105 - 140		
過電圧保護		(*5)(*7) %	125 - 145 (インバータ遮断方式)			
リモートセンシング		(*7)	あり			
リモート ON/OFF		(*7)	あり (SHORT : ON OPEN : OFF)			
並列運転			-			
直列運転		(*7)	あり			
環境	動作温度	(*6) °C	-40 ~ +100 (ベースプレート温度) 最低周囲温度 = -40			
	保存温度	°C	-40 ~ +100			
	動作湿度	% RH	5 - 95 (非結露)			
	保存湿度	% RH	5 - 95 (非結露)			
	耐振動		非動作時 : 10 - 55Hz (掃引 1 分間) 振幅 0.825mm 一定 (最大 49.0m/s <sup>2</sup> ) X,Y,Z 各方向 1 時間 IEC61373 - Category 1 - Grade B			
	耐衝撃		196.1m/s <sup>2</sup> IEC61373 - Category 1 - Grade B			
	冷却方式		コンダクション・クーリング			
	絶縁	耐電圧	(*9)	入カーベースプレート間 : 2.0kVAC (10mA)、入カー出力間 : 3.0kVAC (10mA) 出力カーベースプレート間 : 500VAC (10mA) 各 1 分間		
絶縁抵抗			出力カーベースプレート間 : 500VDC において 100M Ω 以上 (25°C、70% RH)			
適応規格	安全規格		UL62368-1, CSA62368-1, EN62368-1, UL60950-1, CSA60950-1, EN60950-1 各認定 (60950-1の有効期限 : 2020年12月20日)			
構造	質量 typ	g	70			
	サイズ (W × H × D)	mm	36.8 × 12.7 × 57.9 (外観図をご参照ください)			
標準価格	標準価格	円	-			

(\*1) 110VDC、最大出力電流、ベースプレート温度=+25°Cにおける値です。

(\*2) 60 ~ 160VDC、負荷一定時の値です。

(\*3) 無負荷~全負荷、入力電圧一定時の値です。

(\*4) 5V出力は、OCP状態が続き出力電圧がLVPレベル以下となると、ディレイシャットダウンします。

LVPのリセットは、入力遮断、もしくはコントロールオフにて行います。

12V・15V・24V出力は、定電流電圧垂下方式自動的復帰型です。

(\*5) OVPのリセットは、入力遮断、もしくはコントロールオフにて行います。

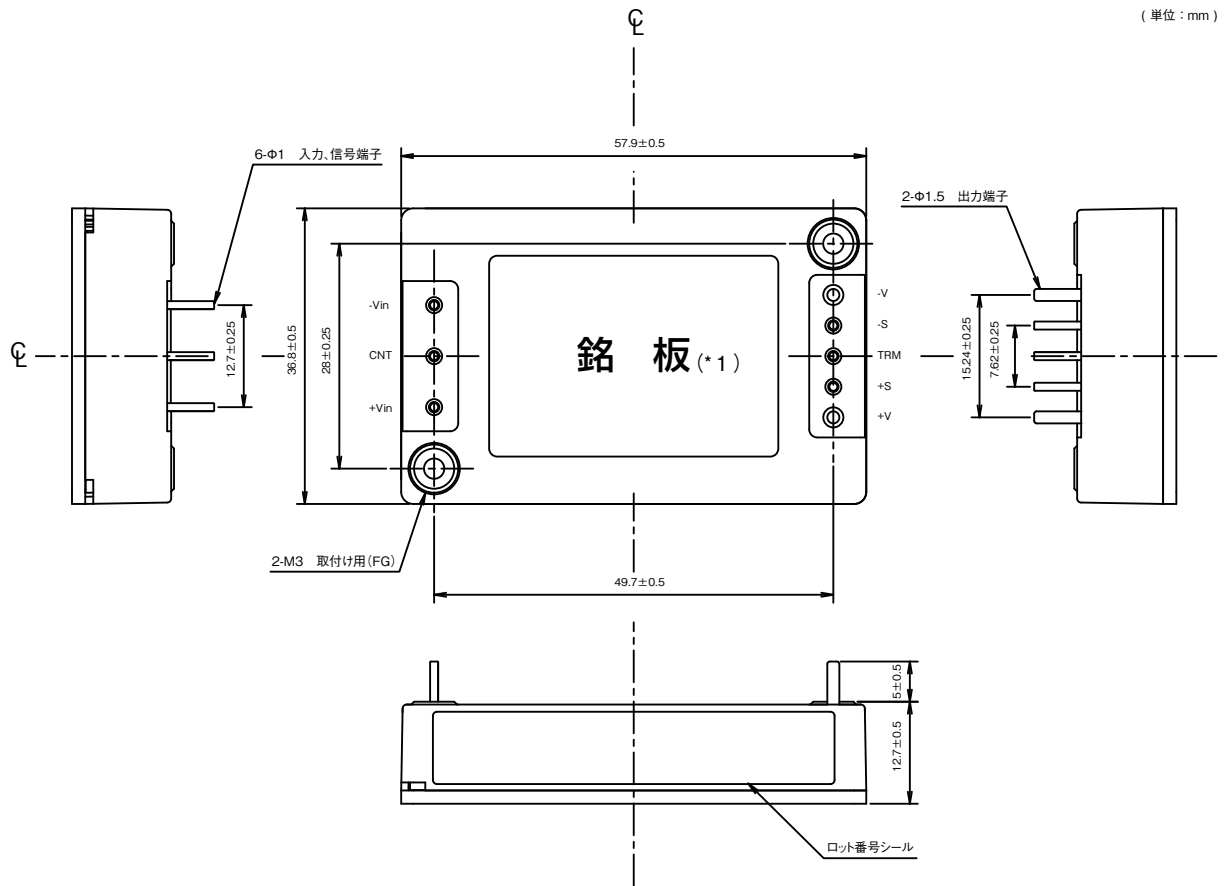
(\*6) 出力ディレーティングをご参照下さい。

(\*7) 取扱説明書をご覧ください。

(\*8) ご使用の際には外付け部品が必要です。(基本接続図、及び取扱説明書をご参照下さい。)

(\*9) 電源モジュール単体での仕様です。

**CN100A110 外観図**

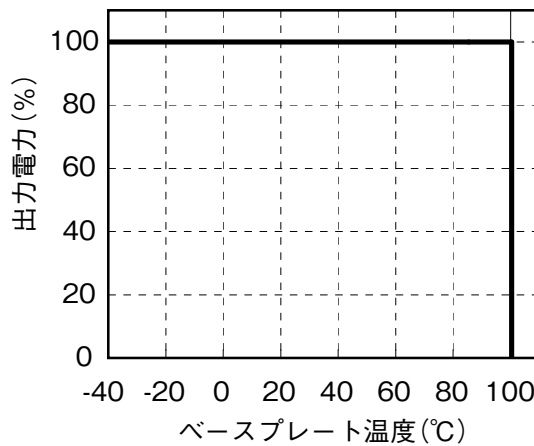


※30,50,100W 用放熱フィン: HAQ-10T

(\*1) 型名、入力電圧範囲、定格出力電圧、最大出力電流、製造国及び安全規格マークが表示されます。

**出力ディレーティング**

ディレーティングカーブ



## CN200A110 仕様規格

仕様項目・単位		型名	CN200A110-5	CN200A110-12	CN200A110-15	CN200A110-24	
入力	電圧範囲	V	DC60 - 160				
	効率 typ	(*1) %	85	88			
	電流	(*1) A	2.16	2.09	2.10	2.11	
出力	定格電圧	VDC	5	12	15	24	
	最大電流	A	40	16.7	13.4	8.4	
	最大電力	W	200	200.4	201.0	201.6	
	電圧設定精度	(*1) %	±1				
	最大入力変動	(*2) mV	20	48	60	96	
	最大負荷変動	(*3) mV	40	96	120	192	
	最大温度変動		0.02% /°C				
	リップルノイズ	(*8) mVp-p	100	150		240	
	電圧可変範囲	(*8) %	-10 / +20	-10 / +10			
	機能	過電流保護	(*4) %	105 - 140			
過電圧保護		(*5)(*7) %	125 - 145 (インバータ遮断方式)				
リモートセンシング		(*7)	あり				
リモート ON/OFF		(*7)	あり (SHORT : ON OPEN : OFF)				
並列運転		(*7)	-	あり			
直列運転		(*7)	あり				
環境	動作温度	(*6) °C	-40 ~ +100 (ベースプレート温度) 最低周囲温度 = -40				
	保存温度	°C	-40 ~ +100				
	動作湿度	% RH	5 - 95 (非結露)				
	保存湿度	% RH	5 - 95 (非結露)				
	耐振動		非動作時 : 10 - 55Hz (掃引 1 分間) 振幅 0.825mm 一定 (最大 49.0m/s <sup>2</sup> ) X,Y,Z 各方向 1 時間 IEC61373 - Category 1 - Grade B				
	耐衝撃		196.1m/s <sup>2</sup> IEC61373 - Category 1 - Grade B				
	冷却方式		コンダクション・クーリング				
	絶縁	耐電圧	(*9)	入カーベースプレート間 : 2.0kVAC (10mA)、入カー出力間 : 3.0kVAC (10mA) 出カーベースプレート間 : 500VAC (10mA) 各 1 分間			
		絶縁抵抗		出カーベースプレート間 : 500VDC において 100M Ω 以上 (25°C、70% RH)			
	適応規格	安全規格		UL62368-1, CSA62368-1, EN62368-1, UL60950-1, CSA60950-1, EN60950-1 各認定 (60950-1の有効期限 : 2020年12月20日)			
構造	質量 typ	g	100				
	サイズ (W × H × D)	mm	61.0 × 12.7 × 57.9 (外観図をご参照ください)				
標準価格	標準価格	円	-				

(\*1) 110VDC、最大出力電流、ベースプレート温度=+25°Cにおける値です。

(\*2) 60 ~ 160VDC、負荷一定時の値です。

(\*3) 無負荷~全負荷、入力電圧一定時の値です。

(\*4) 5V出力は、OCP状態が続き出力電圧がLVPレベル以下となると、ディレイシャットダウンします。

LVPのリセットは、入力遮断、もしくはコントロールオフにて行います。

12V・15V・24V出力は、定電流電圧垂下方式自動的復帰型です。

(\*5) OVPのリセットは、入力遮断、もしくはコントロールオフにて行います。

(\*6) 出力ディレーティングをご参照下さい。

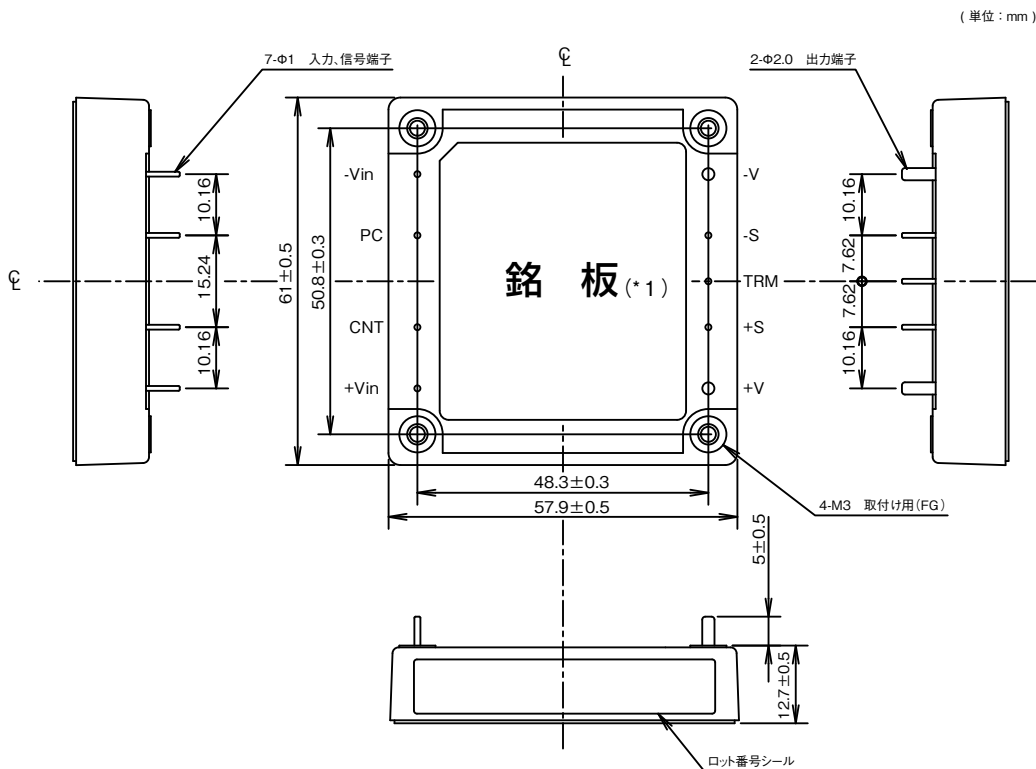
(\*7) 取扱説明書をご覧ください。

(\*8) ご使用の際には外付け部品が必要です。(基本接続図、及び取扱説明書をご参照下さい。)

(\*9) 電源モジュール単体での仕様です。



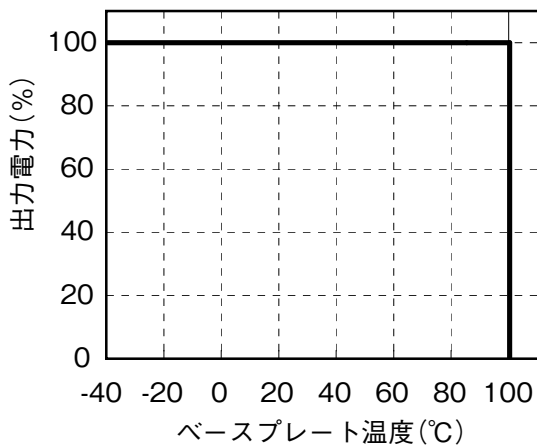
# CN200A110 外観図



※200W用放熱フィン: HAH-10T, HAH-10L, HAH-15L  
 (\*1) 型名、入力電圧範囲、定格出力電圧、最大出力電流、製造国及び安全規格マークが表示されます。

# 出力ディレーティング

ディレーティングカーブ



## CN50A24 仕様規格

仕様項目・単位		型名	CN50A24-5	CN50A24-12	CN50A24-24
入力	電圧範囲	V	DC14.4-36 (40V / 3秒間)		
	効率 typ	(*1) %	85	86	
	電流	(*1) A	2.48	2.47	
出力	定格電圧	VDC	5	12	24
	最大電流	A	10	4.2	2.1
	最大電力	W	50	50.4	
	電圧設定精度	(*1) %	±1		
	最大入力変動	(*2) mV	20	48	96
	最大負荷変動	(*3) mV	40	96	192
	最大温度変動		0.02% / °C		
	リップルノイズ	(*8) mVp-p	100	150	240
	電圧可変範囲	(*8) %	-10 / +20	-10 / +10	
機能	過電流保護	(*4) %	105 - 140		
	過電圧保護	(*5)(*7) %	125 - 145 (インバータ遮断方式)		
	リモートセンシング	(*7)	あり		
	リモート ON/OFF	(*7)	あり (SHORT : ON OPEN : OFF)		
	並列運転		-		
	直列運転	(*7)	あり		
環境	動作温度	(*6) °C	-40 ~ +100 (ベースプレート温度) 最低周囲温度 = -40		
	保存温度	°C	-40 ~ +100		
	動作湿度	% RH	5 - 95 (非結露)		
	保存湿度	% RH	5 - 95 (非結露)		
	耐振動		非動作時 : 10 - 55Hz (掃引 1 分間) 振幅 0.825mm 一定 (最大 49.0m/s <sup>2</sup> ) X,Y,Z 各方向 1 時間 IEC61373 - Category 1 - Grade B		
	耐衝撃		196.1m/s <sup>2</sup> IEC61373 - Category 1 - Grade B		
	冷却方式		コンダクション・クーリング		
	絶縁	耐電圧	(*9)	入カーベースプレート間 : 2.0kVAC (10mA)、入カー出力間 : 3.0kVAC (10mA) 出力カーベースプレート間 : 500VAC (10mA) 各 1 分間	
絶縁抵抗			出力カーベースプレート間 : 500VDC において 100M Ω 以上 (25°C、70% RH)		
適応規格	安全規格		UL62368-1, CSA62368-1, EN62368-1, UL60950-1, CSA60950-1, EN60950-1 各認定 (60950-1の有効期限 : 2020年12月20日)		
構造	質量 typ	g	70		
	サイズ (W × H × D)	mm	36.8 × 12.7 × 57.9 (外観図をご参照ください)		
標準価格	標準価格	円	-		

(\*1) 24VDC、最大出力電流、ベースプレート温度=+25°Cにおける値です。

(\*2) 14.4 ~ 36VDC、負荷一定時の値です。

(\*3) 無負荷~全負荷、入力電圧一定時の値です。

(\*4) 5V出力は、OCP状態が続き出力電圧がLVPレベル以下となると、ディレイシャットダウンします。

LVPのリセットは、入力遮断、もしくはコントロールオフにて行います。

12V・24V出力は、定電流電圧垂下方式自動的復帰型です。

(\*5) OVPのリセットは、入力遮断、もしくはコントロールオフにて行います。

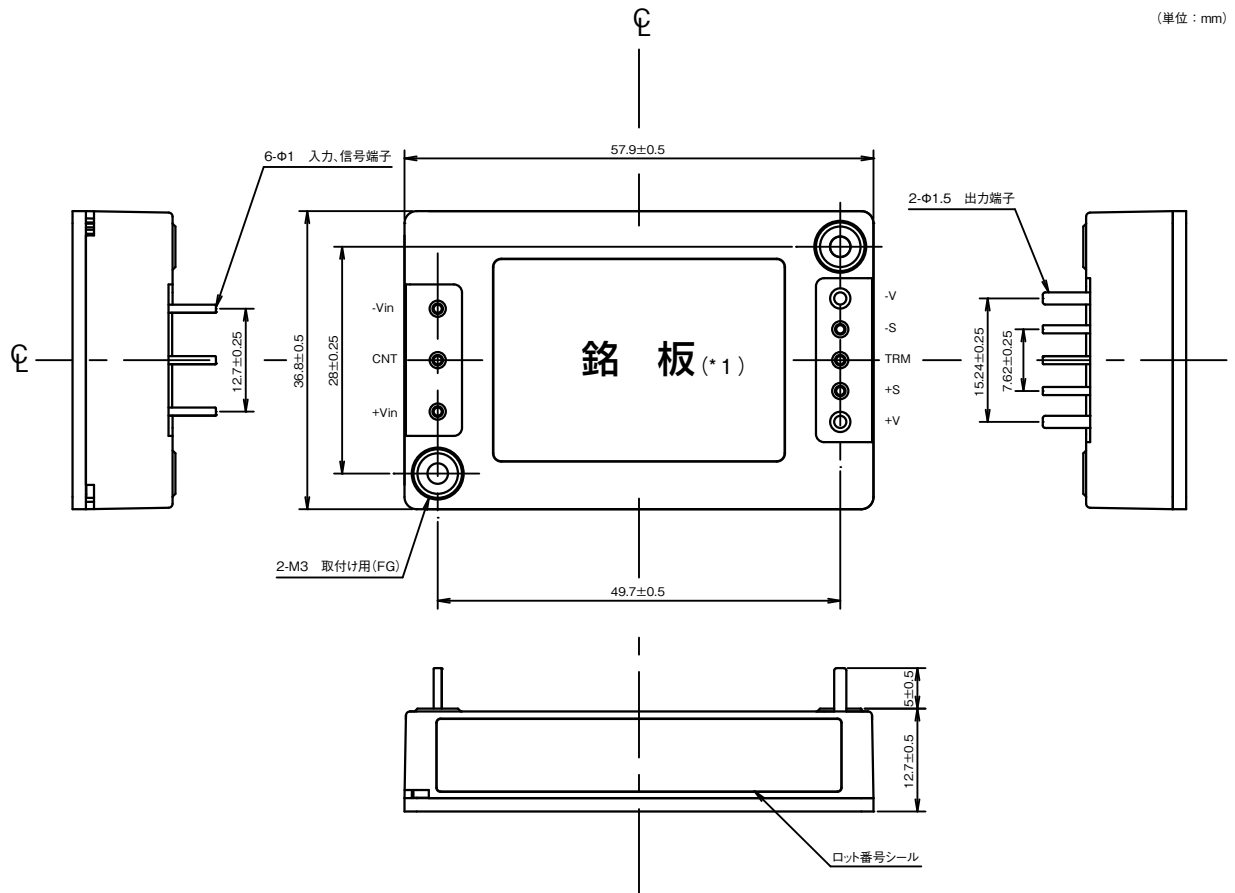
(\*6) 出力ディレーティングをご参照下さい。

(\*7) 取扱説明書をご覧ください。

(\*8) ご使用の際には外付け部品が必要です。(基本接続図、及び取扱説明書をご参照下さい。)

(\*9) 電源モジュール単体での仕様です。

**CN50A24 外觀図**



多  
系  
ト  
台  
行  
モ  
ル

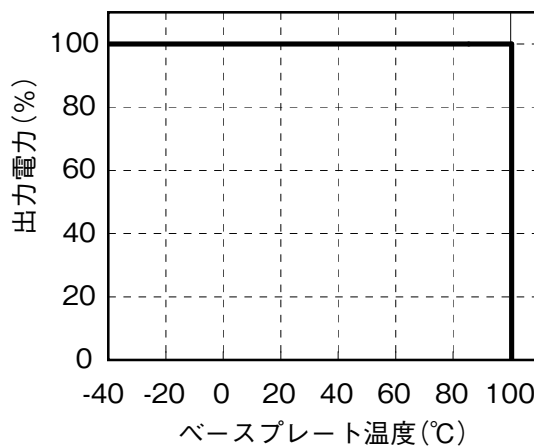
CN-A

※30,50,100W 用放熱フィン: HAQ-10T

(\*1) 型名、入力電圧範囲、定格出力電圧、最大出力電流、製造国及び安全規格マークが表示されます。

**出力ディレーティング**

ディレーティングカーブ



・製品を正しく、安全にご使用いただくために、最新の納入仕様書をぜひご請求ください。  
 ・記載内容は、改良その他により予告なく変更する場合がありますので、あらかじめご了承ください。

## CN100A24 仕様規格

仕様項目・単位		型名	CN100A24-5	CN100A24-12	CN100A24-24
入力	電圧範囲	V	DC14.4-36 (40V / 3秒間)		
	効率 typ	(*1) %	86	88	
	電流	(*1) A	4.91	4.83	
出力	定格電圧	VDC	5	12	24
	最大電流	A	20	8.4	4.2
	最大電力	W	100	100.8	
	電圧設定精度	(*1) %	±1		
	最大入力変動	(*2) mV	20	48	96
	最大負荷変動	(*3) mV	40	96	192
	最大温度変動		0.02% / °C		
	リップルノイズ	(*8) mVp-p	100	150	240
	電圧可変範囲	(*8) %	-10 / +20	-10 / +10	
機能	過電流保護	(*4) %	105 - 140		
	過電圧保護	(*5)(*7) %	125 - 145 (インバータ遮断方式)		
	リモートセンシング	(*7)	あり		
	リモート ON/OFF	(*7)	あり (SHORT : ON OPEN : OFF)		
	並列運転		-		
	直列運転	(*7)	あり		
環境	動作温度	(*6) °C	-40 ~ +100 (ベースプレート温度) 最低周囲温度 = -40		
	保存温度	°C	-40 ~ +100		
	動作湿度	% RH	5 - 95 (非結露)		
	保存湿度	% RH	5 - 95 (非結露)		
	耐振動		非動作時 : 10 - 55Hz (掃引 1 分間) 振幅 0.825mm 一定 (最大 49.0m/s <sup>2</sup> ) X,Y,Z 各方向 1 時間 IEC61373 - Category 1 - Grade B		
	耐衝撃		196.1m/s <sup>2</sup> IEC61373 - Category 1 - Grade B		
	冷却方式		コンダクション・クーリング		
	絶縁	耐電圧	(*9)	入カーベースプレート間 : 2.0kVAC (10mA)、入カー出力間 : 3.0kVAC (10mA) 出力カーベースプレート間 : 500VAC (10mA) 各 1 分間	
絶縁抵抗			出力カーベースプレート間 : 500VDC において 100M Ω 以上 (25°C、70% RH)		
適応規格	安全規格		UL62368-1, CSA62368-1, EN62368-1, UL60950-1, CSA60950-1, EN60950-1 各認定 (60950-1の有効期限 : 2020年12月20日)		
構造	質量 typ	g	70		
	サイズ (W × H × D)	mm	36.8 × 12.7 × 57.9 (外観図をご参照ください)		
標準価格	標準価格	円	-		

(\*1) 24VDC、最大出力電流、ベースプレート温度=+25°Cにおける値です。

(\*2) 14.4 ~ 36VDC、負荷一定時の値です。

(\*3) 無負荷~全負荷、入力電圧一定時の値です。

(\*4) 5V出力は、OCP状態が続き出力電圧がLVPレベル以下となると、ディレイシャットダウンします。

LVPのリセットは、入力遮断、もしくはコントロールオフにて行います。

12V・24V出力は、定電流電圧垂下方式自動的復帰型です。

(\*5) OVPのリセットは、入力遮断、もしくはコントロールオフにて行います。

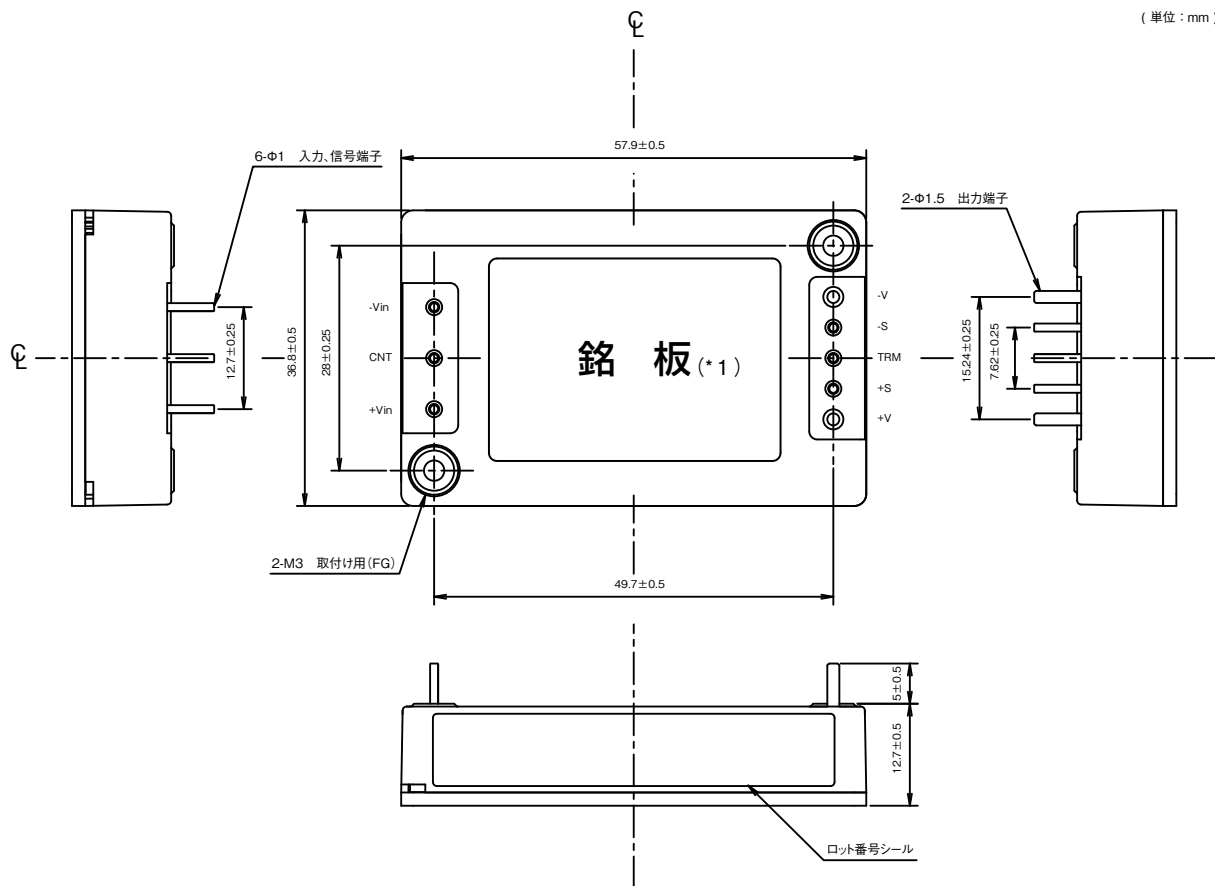
(\*6) 出力ディレーティングをご参照下さい。

(\*7) 取扱説明書をご覧ください。

(\*8) ご使用の際には外付け部品が必要です。(基本接続図、及び取扱説明書をご参照下さい。)

(\*9) 電源モジュール単体での仕様です。

**CN100A24 外観図**



多  
系  
ト  
台  
マ  
シ  
ル

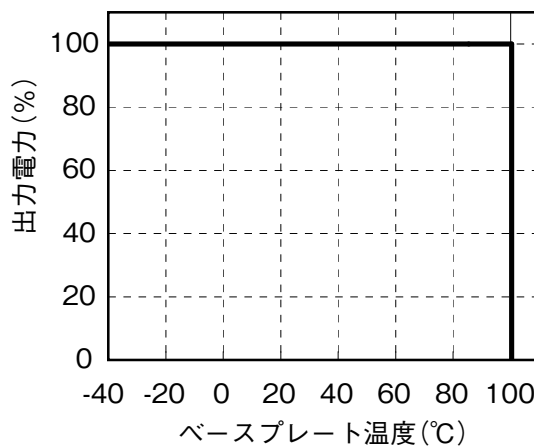
CN-A

※30,50,100W 用放熱フィン: HAQ-10T

(\*1) 型名、入力電圧範囲、定格出力電圧、最大出力電流、製造国及び安全規格マークが表示されます。

**出力ディレーティング**

ディレーティングカーブ



・製品を正しく、安全にご使用いただくために、最新の納入仕様書をぜひご請求ください。  
 ・記載内容は、改良その他により予告なく変更する場合がありますので、あらかじめご了承ください。

## CN-Aシリーズ 取扱説明書

ご使用前に取扱説明書を必ずお読みください。注意事項を十分に留意の上、製品をご使用ください。

CN-A110モデル取扱説明書 [https://product.tdk.com/info/ja/documents/instruction\\_manual/cn\\_a110\\_ins\\_j.pdf](https://product.tdk.com/info/ja/documents/instruction_manual/cn_a110_ins_j.pdf)

CN-A24モデル取扱説明書 [https://product.tdk.com/info/ja/documents/instruction\\_manual/cn\\_a24\\_ins\\_j.pdf](https://product.tdk.com/info/ja/documents/instruction_manual/cn_a24_ins_j.pdf)