

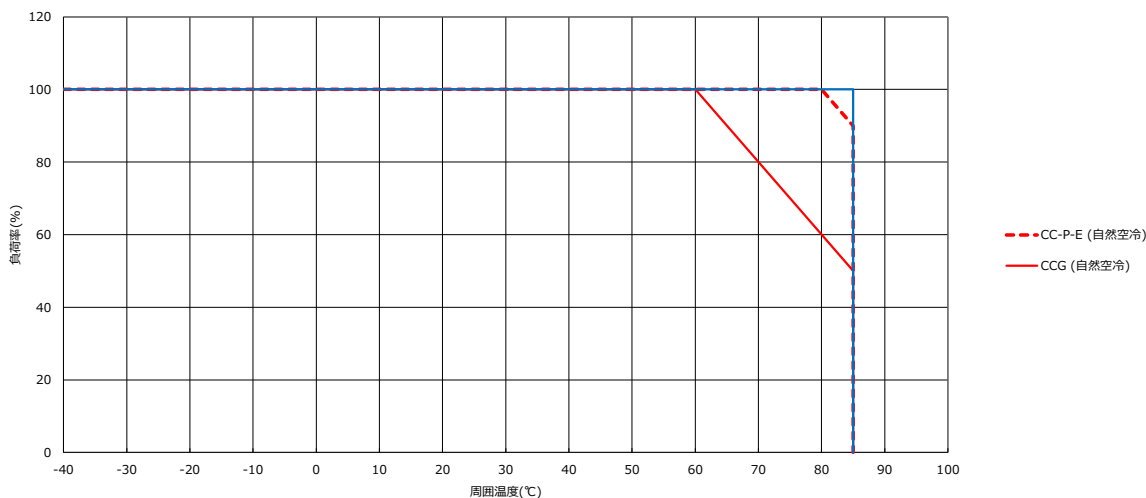
15W

spec / model			CC15-4805xx-E		CCG15-48-05S
入力	電圧		36 ~ 76VDC		18 ~ 76VDC
	電流	Io:100%	0.35A (typ)		0.36A (typ)
	効率	Io:100%	90% (typ)		87% (typ)
出力	定格電圧		5VDC		5VDC
	定格電流		3A		3A
	入力変動	max	-		20mV
	負荷変動	max	-		20mV
	温度変動	max	-		0.02%/°C
	総合変動	max	+5%,-3%		-
	リップル&ノイズ	max	50mVp-p		70mVp-p
	電圧可変範囲		-		±10%
機能	過電流保護		定格電流の103% min		105% min (間欠動作、自動復帰型)
	過電圧保護		定格電圧の115~145%		-
	出力低電圧保護		定格電圧の90% max		-
	リトビソング		不可		不可
	リトビホル		可能 (H : OFF, L : ON)		可能 (H : OFF, L : ON)
	並列運転		可能		不可
	直列運転		可能		可能
環境	保存温・湿度		-40 ~ +85°C, 5 ~ 95%RH ただし、最高湿球温度38°C、結露しないこと		-55 ~ +125°C 5 ~ 95%RH (非結露)
	使用温・湿度		-40 ~ +85°C, 5 ~ 95%RH ただし、最高湿球温度38°C、結露しないこと		-40 ~ +110°C(ケース温度)、-40 ~ +85°C(周囲温度) 5 ~ 95%RH (非結露)
	デレレーティング (標準取付時)		-40 ~ +80°C:100%, 85°C:90% (自然空冷)		-40 ~ +60°C:100%, 85°C:50% (自然空冷)
	耐振動 (非動作時)		10 ~ 55Hz 掃引15分間 全振幅 1.52mm 3方向 各2時間、非動作時		非動作時 10 ~ 55Hz (掃引3分間) 振幅 1.52mm 一定(最大 90.8m/s ²) X,Y,Z 各方向 1時間
	耐衝撃		980m/s ² (100G), 6ms, 6方向, 各3回、非動作時		490.3m/s ²
構造	サイズ	W	DIP : 38.4mm	SMD : 39.9mm	25.4mm
		H	DIP : 6.8mm	SMD : 6.8mm	9.9mm
		D	DIP : 29.6mm	SMD : 29.6mm	25.4mm
	質量		12.5g(typ)		20g(typ)
冷却方式		自然空冷		自然空冷, 強制空冷	
規格	安全規格		UL60950-1, CSA C22.2 No.60950-1(C-UL), EN60950-1(NEMKO) 各認定		UL60950-1, CSA60950-1, EN60950-1 各認定
標準価格			2,800		2,700

※詳細は仕様・取扱説明書をご確認ください。

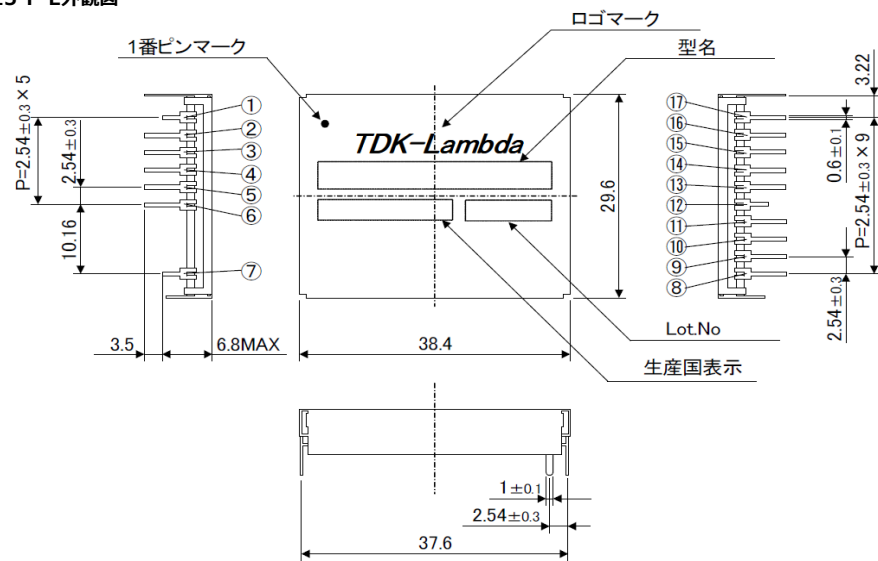
※CC-P-Eのサイズに関しては、ケース有り品です。

出力デレレーティング



15W

CC15-P-E外観図



端子接続

端子番号	名称	機能
1	Stopper	落下み防止端子
2	+Vout	出力電圧 (+)
3	+Vout	出力電圧 (+)
4	+Vout	出力電圧 (+)
5	-Vout	出力電圧 (-)
6	-Vout	出力電圧 (-)
7	Stopper	落下み防止端子
8	NC	未接続端子
9	ALM	アラーム
10	RC	リモートコントロール
11	PO	一斉起動・停止
12	Stopper	落下み防止端子
13	+Vin	入力電圧 (+)
14	+Vin	入力電圧 (+)
15	-Vin	入力電圧 (-)
16	-Vin	入力電圧 (-)
17	NC	未接続端子

CCG15 外観図

