

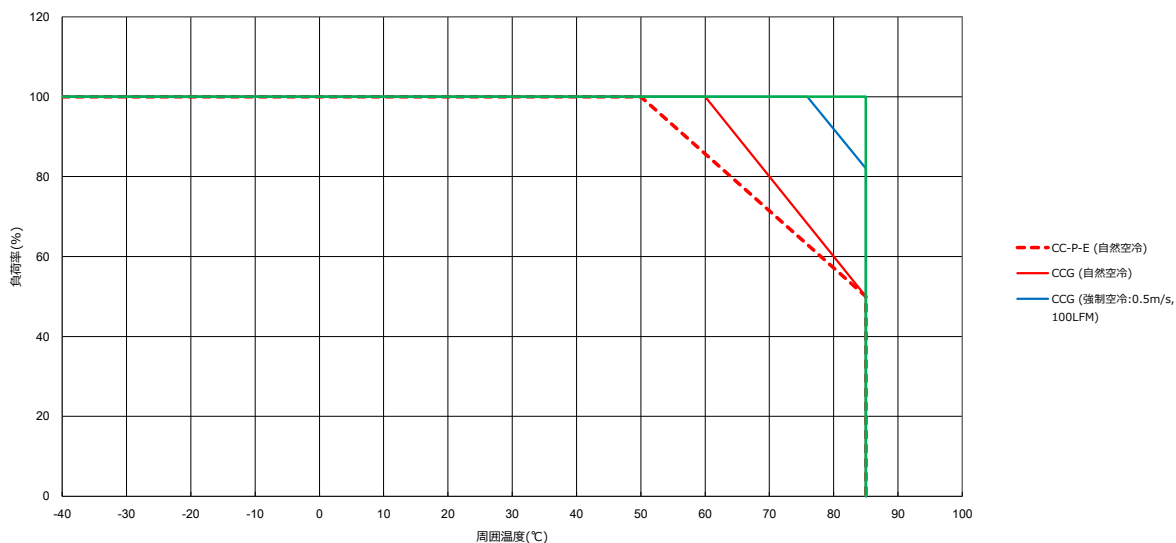
30W

spec / model		CC30-4803Sxx-E	CCG30-48-03S	
入力	電圧	36 ~ 76VDC	18 ~ 76VDC	
	電流	I _o :100% 0.67A (typ)	0.55A (typ)	
	効率	I _o :100% 92% (typ)	87% (typ)	
出力	定格電圧	3.3VDC	3.3VDC	
	定格電流	9A	7A	
	入力変動	max -	13.2mV	
	負荷変動	max -	13.2mV	
	温度変動	max -	0.02%/°C	
	総合変動	max +5%,-3%	-	
	リップル&ノイズ	max 50mVp-p	70mVp-p	
	電圧可変範囲	-	±10%	
機能	過電流保護	定格電流の103% min	105% min (間欠動作、自動復帰型)	
	過電圧保護	定格電圧の115~145%	-	
	出力低電圧保護	定格電圧の90% max	-	
	ブートストラップ	不可	不可	
	ブートストップ	可能 (H : OFF, L : ON)	可能 (H : OFF, L : ON)	
	並列運転	可能	不可	
	直列運転	可能	可能	
環境	保存温・湿度	-40 ~ +85°C, 5 ~ 95%RH ただし、最高湿球温度38°C、結露しないこと	-55 ~ +125°C 5 ~ 95%RH (非結露)	
	使用温・湿度	-40 ~ +85°C, 5 ~ 95%RH ただし、最高湿球温度38°C、結露しないこと	-40 ~ +110°C(ケース温度), -40 ~ +85°C(周囲温度) 5 ~ 95%RH (非結露)	
	デレレーティング (標準取付時)	-40 ~ +50°C:100%, 85°C:50% (自然空冷)	-40 ~ +60°C:100%, 85°C:50% (自然空冷)	
	耐振動 (非動作時)	10 ~ 55Hz 掃引15分間 全振幅 1.52mm 3方向 各2時間、非動作時	非動作時 10 ~ 55Hz (掃引3分間) 振幅 1.52mm 一定(最大 90.8m/s ²) X,Y,Z 各方向 1時間	
	耐衝撃	980m/s ² (100G), 6ms, 6方向, 各3回、非動作時	490.3m/s ²	
構造	サイズ	W	DIP : 38.4mm SMD : 39.9mm	25.4mm
		H	DIP : 8.3mm SMD : 8.3mm	9.9mm
		D	DIP : 33.5mm SMD : 33.5mm	25.4mm
	質量	18g(typ)	20g(typ)	
冷却方式	自然空冷	自然空冷, 強制空冷		
規格	安全規格	UL60950-1, CSA C22.2 No.60950-1(C-UL), EN60950-1(NEMKO) 各認定	UL60950-1, CSA60950-1, EN60950-1 各認定	
標準価格		3,900	3,500	

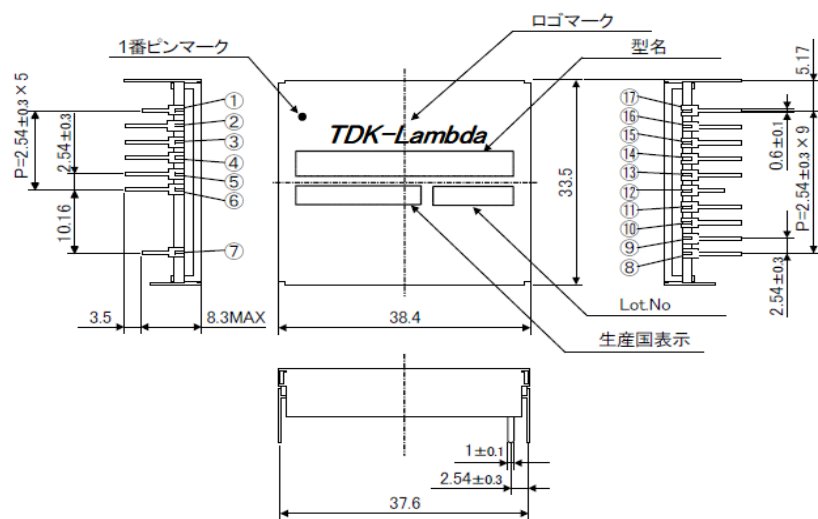
※詳細は仕様・取扱説明書をご確認ください。

※CC-P-Eのサイズに関しては、ケース有り品です。

出力デレレーティング



CC30-P-E外観図



Terminal Pin function

Terminal pin No.	Pin name	Function
1	Stopper	Stopper
2	+Vout	+DC output
3	+Vout	+DC output
4	+Vout	+DC output
5	-Vout	-DC output
6	-Vout	-DC output
7	Stopper	Stopper
8	NC	Not connected
9	ALM	Alarm
10	RC	Remote control
11	PO	Start in / out
12	Stopper	Stopper
13	+Vin	+DC input
14	+Vin	+DC input
15	-Vin	-DC input
16	-Vin	-DC input
17	NC	Not connected

*Case connecting pin (Isolated from internal circuit)

CCG30 外観図

