

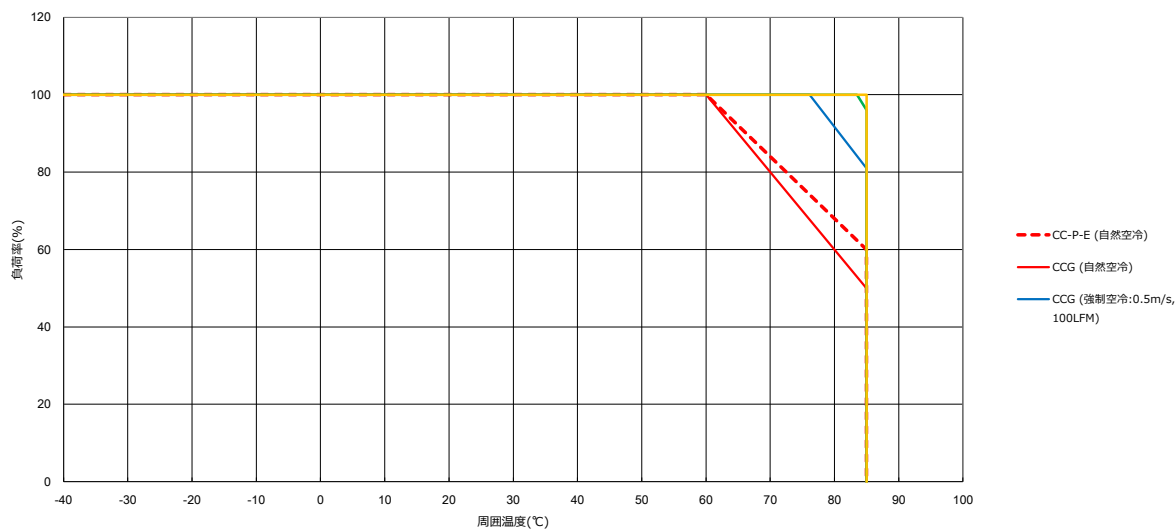
30W

spec / model		CC30-4805Sxx-E		CCG30-48-05S
入力	電圧		36 ~ 76VDC	
	電流	Io:100%	0.68A (typ)	0.69A (typ)
	効率	Io:100%	92.5% (typ)	90% (typ)
出力	定格電圧		5VDC	
	定格電流		6A	
	入力変動	max	-	20mV
	負荷変動	max	-	20mV
	温度変動	max	-	0.02%/°C
	総合変動	max	+5%,-3%	-
	リップル&ノイズ	max	50mVp-p	70mVp-p
電圧可変範囲		-		±10%
機能	過電流保護		定格電流の103% min	
	過電圧保護		定格電圧の115~145%	
	出力低電圧保護		定格電圧の90% max	
	リトロンク		不可	
	リトロンホールド		可能 (H : OFF, L : ON)	
	並列運転		可能	
	直列運転		可能	
環境	保存温・湿度		-40 ~ +85°C, 5 ~ 95%RH ただし、最高湿球温度38°C、結露しないこと	
	使用温・湿度		-40 ~ +85°C, 5 ~ 95%RH ただし、最高湿球温度38°C、結露しないこと	
	デイルレーティング (標準取付時)		-40 ~ +60°C:100%, 85°C:60% (自然空冷)	
	耐振動 (非動作時)		10 ~ 55Hz 掃引15分間 全振幅 1.52mm 3方向 各2時間、非動作時	
	耐衝撃		980m/s <sup>2</sup> (100G), 6ms, 6方向, 各3回、非動作時	
構造	サイズ	W	DIP : 38.4mm	SMD : 39.9mm
		H	DIP : 8.3mm	SMD : 8.3mm
		D	DIP : 33.5mm	SMD : 33.5mm
	質量	18g(typ)		20g(typ)
冷却方式	自然空冷		自然空冷, 強制空冷	
規格	安全規格	UL60950-1, CSA C22.2 No.60950-1(C-UL), EN60950-1(NEMKO) 各認定		UL60950-1, CSA60950-1, EN60950-1 各認定
標準価格	3,900		3,500	

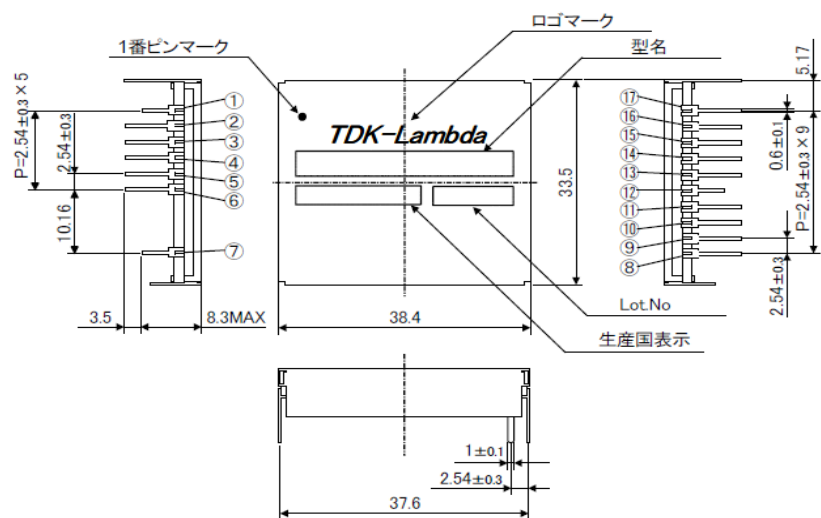
※詳細は仕様・取扱説明書をご確認ください。

※CC-P-Eのサイズに関しては、ケース有り品です。

出力デイルレーティング



CC30-P-E外観図



Terminal Pin function

Terminal pin No.	Pin name	Function
1	Stopper	Stopper
2	+Vout	+DC output
3	+Vout	+DC output
4	+Vout	+DC output
5	-Vout	-DC output
6	-Vout	-DC output
7	Stopper	Stopper
8	NC	Not connected
9	ALM	Alarm
10	RC	Remote control
11	PO	Start in / out
12	Stopper	Stopper
13	+Vin	+DC input
14	+Vin	+DC input
15	-Vin	-DC input
16	-Vin	-DC input
17	NC	Not connected

\*Case connecting pin (Isolated from internal circuit)

CCG30 外観図

