

---

資料名 : IEC61000 SERIES TEST DATA  
Document

---

得意先名 :  
Customer

---

製品名 : DC-DC CONVERTER  
Product name CC15-24\*\*S\*\*-E , CC30-24\*\*S\*\*-E  
SERIES

---

# INDEX

	PAGE
1. 静電気放電イミュニティ試験 . . . . . Electrostatic discharge immunity test (IEC61000-4-2)	P2~3
2. 放射無線周波電磁界イミュニティ試験 . . . . . Radiated, radio-frequency, electromagnetic field immunity test (IEC61000-4-3)	P4~5
3. 電氣的ファーストランジェント・バーストイミュニティ試験 . . . . . Electrical fast transient / burst immunity test (IEC61000-4-4)	P6~7
4. サージイミュニティ試験 . . . . . Surge immunity test (IEC61000-4-5)	P8~9
5. R F 伝導妨害イミュニティ試験 . . . . . Conducted disturbances induced by radio-frequency field immunity test (IEC61000-4-6)	P10~11

【試験機種】 Test model

出力電力 Output Power	型名 Model	出力電力 Output Power	型名 Model
15W	CC15-2405S**-E	30W	CC30-2405S**-E
	CC15-2412S**-E		CC30-2412S**-E

※ 試験結果は代表データであります。全ての製品はほぼ同等な特性を示します。従いまして、以下の結果は実力値とお考え願います。

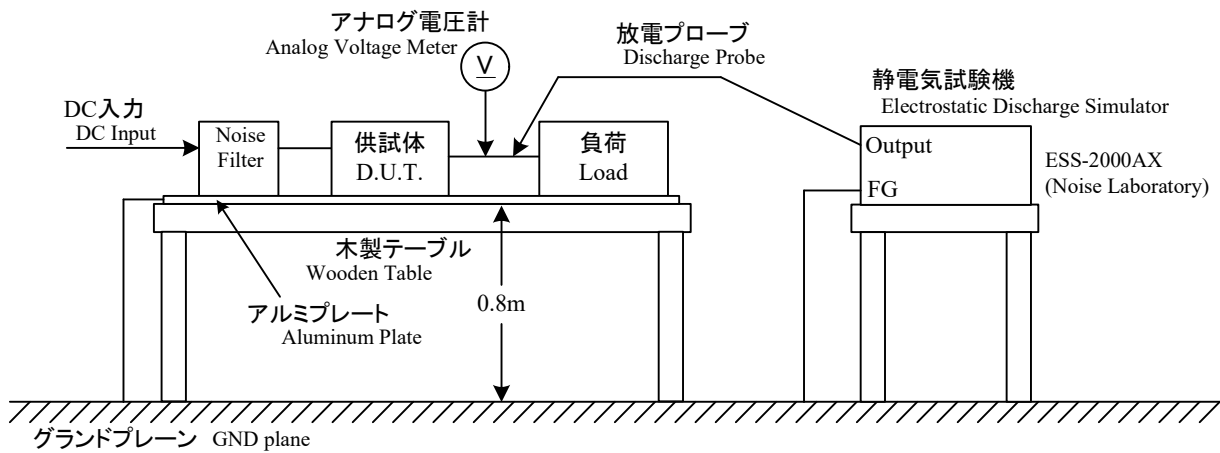
Test results are typical data. Nevertheless, the following results are considered to be actual capability data because all units have nearly the same characteristics.

PRODUCT NAME or MODEL, TITLE			
DC-DC Converter CC15-24**S**-E , CC30-24**S**-E Series			
TDK-Lambda CORPORATION	NAME OF DRAWING	DRAWING No.	PAGE
	IEC61000 Series	MC005-58-01	1 / 11

# 1. 静電気放電イミュニティ試験

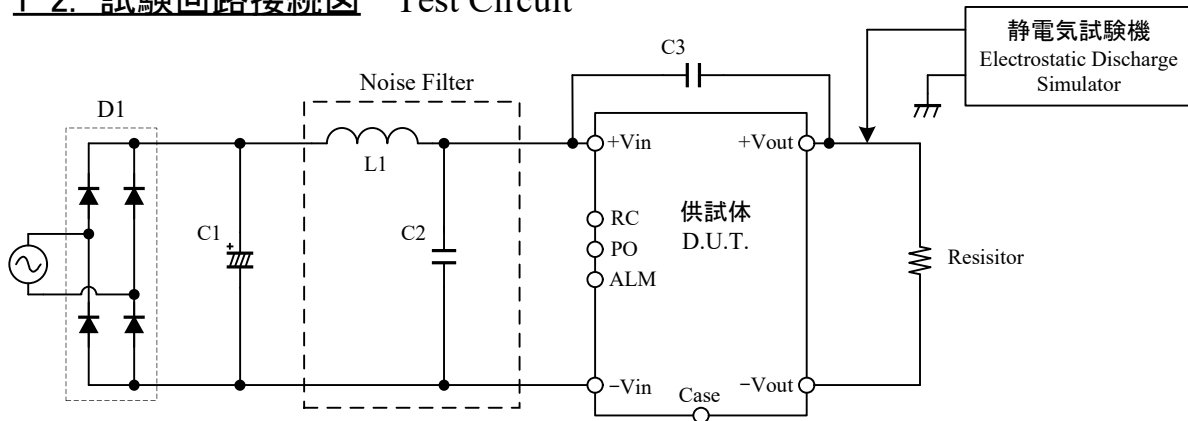
## Electrostatic discharge immunity test (IEC61000-4-2)

### 1-1. 試験条件 Test Conditions



・入力電圧 Input Voltage	: 定格 Rated	・放電抵抗 Discharge Resistance	: 330Ω	・放電方法 Method of Discharge	: 接触放電 Contact Discharge
・出力電圧 Output Voltage	: 定格 Rated	・エネルギー蓄積容量 Energy Storage Capacitance	: 150pF	・接触箇所 Contact Point	: 全入出力端子 All Input and Output Terminals
・出力電流 Output Current	: 100%	・試験回数 Number of tests	: 10回 10 times		
・周囲温度 Ambient temperature	: 25℃	・放電間隔 Discharge Interval	: 1秒 1 Second		
		・極性 Polarity	: +, -		

### 1-2. 試験回路接続図 Test Circuit



・ D1	:ブリッジダイオード Bridge Rectifier	D30XT80 (SHINDENGEN)
・ C1	:電解コンデンサ Electrolytic capacitor	18000μF, 100V
・ C2	:セラミックコンデンサ Ceramic Capacitor	1μF, 100V
・ C3	:セラミックコンデンサ Ceramic Capacitor	15nF, 2kV
・ L1	:インダクター Inductor	1μH, 2.4A (C4-K1.8R 1R0, MITSUMI)

PRODUCT NAME or MODEL, TITLE

DC-DC Converter CC15-24\*\*S\*\*-E, CC30-24\*\*S\*\*-E Series

TDK-Lambda CORPORATION

NAME OF DRAWING

IEC61000 Series

DRAWING No.

MC005-58-01

PAGE

2 / 11

### 1-3. 判定条件 Acceptable Conditions

1. 誤動作・停止のないこと。  
The converter must not malfunction and output voltage must not fall down.
2. 試験後の出力電圧は初期値から変動していないこと。  
Output voltage to be within regulation specification after the test.
3. 1、2共に発煙／発火及び出力ダウンがないこと。  
When 1st and 2nd conditions, the converter must not smoke and fire.

### 1-4. 試験結果 Test Results

型名 Model	試験電圧 Test Voltage
	8 kV
CC15-2405S**-E	PASS
CC15-2412S**-E	PASS
CC30-2405S**-E	PASS
CC30-2412S**-E	PASS

PRODUCT NAME or MODEL, TITLE

DC-DC Converter CC15-24\*\*S\*\*-E , CC30-24\*\*S\*\*-E Series

TDK-Lambda CORPORATION

NAME OF DRAWING

IEC61000 Series

DRAWING No.

MC005-58-01

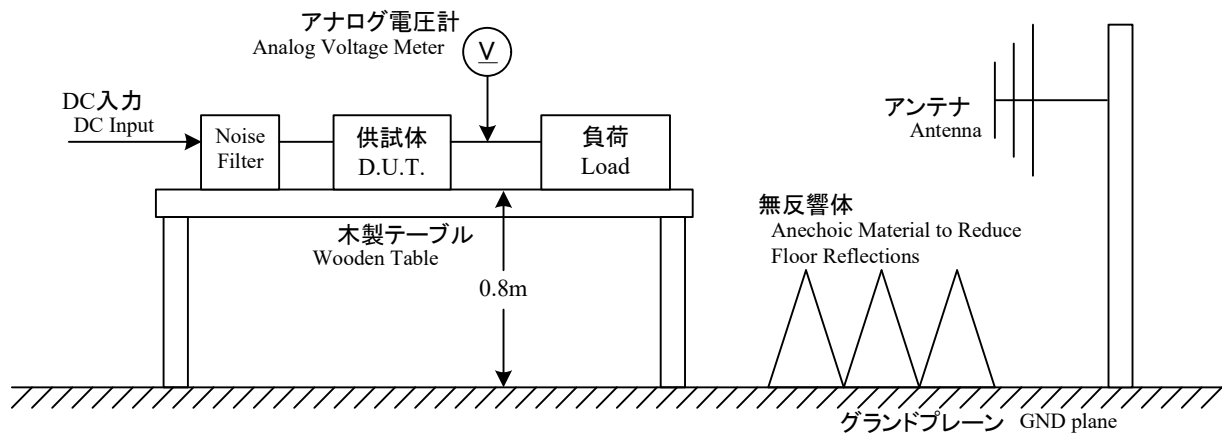
PAGE

3 / 11

## 2. 放射無線周波電磁界イミュニティ試験

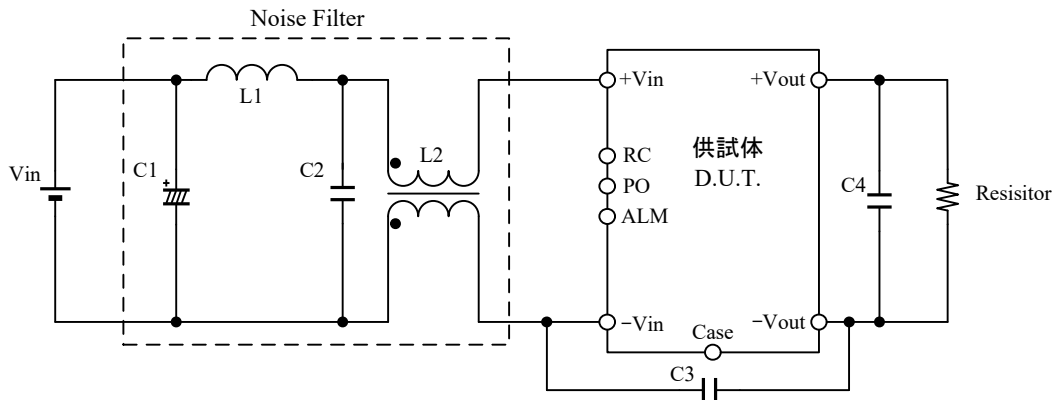
### Radiated, radio-frequency, electromagnetic field immunity test (IEC61000-4-3)

#### 2-1. 試験条件 Test Conditions



・入力電圧 Input Voltage	: 定格 Rated	・電磁界周波数 Electromagnetic Frequency	: 80M~1000MHz	・シグナルジェネレータ Signal Generator	: E4424B(Agilent)
・出力電圧 Output Voltage	: 定格 Rated	・スイープ・コンディション Sweep Conditions	: 1.0%ステップ, 3.0秒保持 1.0%step, 3.0seconds Hold	・パワーアンプ Power Amplifier	: CBA9433(SCHAFFNER)
・出力電流 Output Current	: 100%	・試験方向 Test Angle	: 表, 裏 Front and back	・パワーリフレクションメーター Power Reflection Meter	: E4419B(Agilent)
・周囲温度 Ambient temperature	: 25°C	・振幅変調 Amplitude Modulated	: 80%, 1kHz	・RFパワーアンプ RF Power Amplifier	: FLL-75(FRANKONIA)
		・偏波 Wave Angle	: 水平, 垂直 Horizontal and Vertical	・バイログアンテナ Bilog Antenna	: HLP-3003 (TRS)

#### 2-2. 試験回路接続図 Test Circuit



型名 Model	L2	C1	C2	C3	C4
CC15-2405S**-E	ZJYS51R5-2P (TDK)	47 $\mu$ F	1 $\mu$ F	1000pF 2kV	22 $\mu$ F 16V
CC15-2412S**-E		50V		2200pF 2kV	0.1 $\mu$ F 50V
CC30-2405S**-E		68 $\mu$ F	100V	1000pF 2kV	22 $\mu$ F 16V
CC30-2412S**-E		63V		2200pF 2kV	0.1 $\mu$ F 50V

- ・ L1 : インダクター  
C4-K1.8R 1R0 (MITSUMI)  
Inductor
- ・ L2 : コモンモードチョークコイル  
Common mode choke coil
- ・ C1 : 電解コンデンサ  
Electrolytic capacitor
- ・ C2, C3, C4 : セラミックコンデンサ  
Ceramic Capacitor

PRODUCT NAME or MODEL,TITLE

DC-DC Converter CC15-24\*\*S\*\*-E , CC30-24\*\*S\*\*-E Series

TDK-Lambda CORPORATION

NAME OF DRAWING

IEC61000 Series

DRAWING No.

MC005-58-01

PAGE

4 / 11

## 2-3. 判定条件 Acceptable Conditions

1. 誤動作・停止のないこと。  
The converter must not malfunction and output voltage must not fall down.
2. 試験後の出力電圧は初期値から変動していないこと。  
Output voltage to be within regulation specification after the test.
3. 1、2共に発煙／発火及び出力ダウンがないこと。  
When 1st and 2nd conditions, the converter must not smoke and fire.

## 2-4. 試験結果 Test Results

型名 Model	電界強度 Radiation Field Strength
	10 V/m
CC15-2405S**-E	PASS
CC15-2412S**-E	PASS
CC30-2405S**-E	PASS
CC30-2412S**-E	PASS

PRODUCT NAME or MODEL, TITLE

DC-DC Converter CC15-24\*\*S\*\*-E , CC30-24\*\*S\*\*-E Series

TDK-Lambda CORPORATION

NAME OF DRAWING

DRAWING No.

PAGE

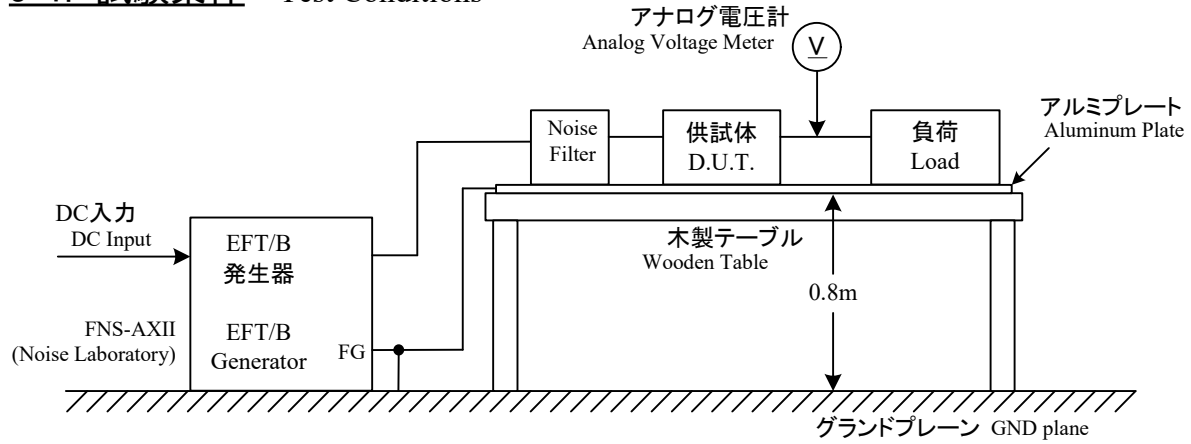
IEC61000 Series

MC005-58-01

5 / 11

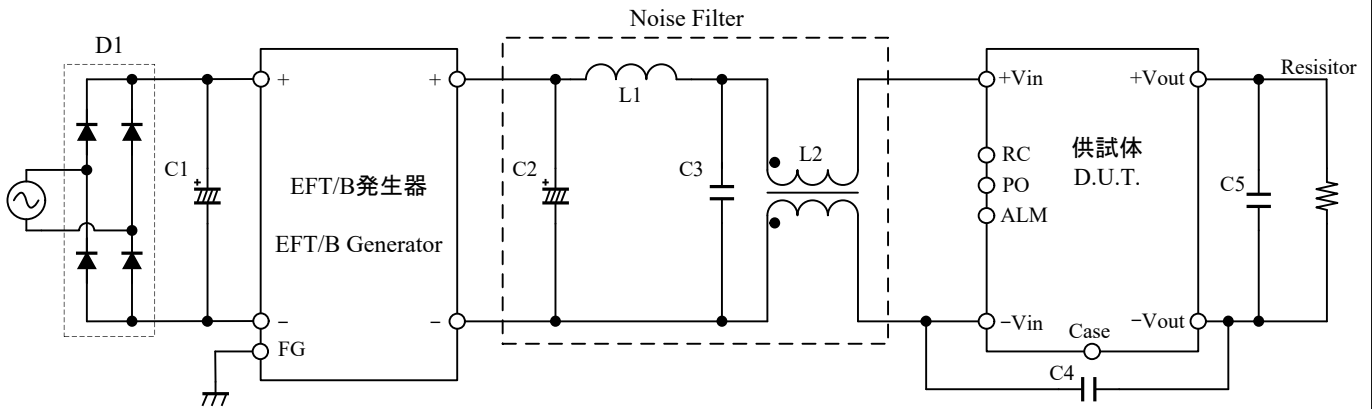
# 3. 電氣的ファーストランジェント・バーストイミュニティ試験 Electrical fast transient / burst immunity test (IEC61000-4-4)

## 3-1. 試験条件 Test Conditions



・入力電圧 Input Voltage	: 定格 Rated	・試験回数 Number of Tests	: 3回 3 Times	・バースト間隔 Burst interval	: 300ms
・出力電圧 Output Voltage	: 定格 Rated	・試験時間 Test Time	: 1分間 1 minute	・バースト長 Burst time	: 15ms
・出力電流 Output Current	: 100%	・極性 Polarity	: +, -		
・周囲温度 Ambient temperature	: 25°C	・繰返し率 Repetition Rate	: 5kHz		

## 3-2. 試験回路接続図 Test Circuit



型名 Model	L2	C1	C2	C3	C4	C5
CC15-2405S**-E	ZJYS51R5-2P (TDK)	18000 $\mu$ F 100V	47 $\mu$ F	1 $\mu$ F 100V	1000pF 2kV	22 $\mu$ F 16V
CC15-2412S**-E			50V		2200pF 2kV	0.1 $\mu$ F 50V
CC30-2405S**-E			68 $\mu$ F	1000pF 2kV	22 $\mu$ F 16V	
CC30-2412S**-E			63V	2200pF 2kV	0.1 $\mu$ F 50V	

- ・ D1 :ブリッジダイオード  
D30XT80 (SHINDENGEN)  
Bridge Rectifier
- ・ L1 :インダクター  
C4-K1.8R 1R0 (MITSUMI)  
Inductor
- ・ L2 :コモンモードチョークコイル  
Common mode choke coil
- ・ C1, C2 :電解コンデンサ  
Electrolytic capacitor
- ・ C3, C4, C5 :セラミックコンデンサ  
Ceramic Capacitor

PRODUCT NAME or MODEL, TITLE

DC-DC Converter CC15-24\*\*S\*\*-E, CC30-24\*\*S\*\*-E Series

TDK-Lambda CORPORATION

NAME OF DRAWING

IEC61000 Series

DRAWING No.

MC005-58-01

PAGE

6 / 11

### 3-3. 判定条件 Acceptable Conditions

1. 誤動作・停止のないこと。  
The converter must not malfunction and output voltage must not fall down.
2. 試験後の出力電圧は初期値から変動していないこと。  
Output voltage to be within regulation specification after the test.
3. 1、2共に発煙／発火及び出力ダウンがないこと。  
When 1st and 2nd conditions, the converter must not smoke and fire.

### 3-4. 試験結果 Test Results

型名 Model	試験電圧 Test Voltage
	2.0 kV
CC15-2405S**-E	PASS
CC15-2412S**-E	PASS
CC30-2405S**-E	PASS
CC30-2412S**-E	PASS

PRODUCT NAME or MODEL, TITLE

DC-DC Converter CC15-24\*\*S\*\*-E , CC30-24\*\*S\*\*-E Series

TDK-Lambda CORPORATION

NAME OF DRAWING

DRAWING No.

PAGE

IEC61000 Series

MC005-58-01

7 / 11





### 4-3. 判定条件 Acceptable Conditions

1. 誤動作・停止のないこと。  
The converter must not malfunction and output voltage must not fall down.
2. 試験後の出力電圧は初期値から変動していないこと。  
Output voltage to be within regulation specification after the test.
3. 1、2共に発煙／発火及び出力ダウンがないこと。  
When 1st and 2nd conditions, the converter must not smoke and fire.

### 4-4. 試験結果 Test Results

型名 Model	試験電圧 Test Voltage : 500 V	
	NORMAL	COMMON
CC15-2405S**-E	PASS	PASS
CC15-2412S**-E	PASS	PASS
CC30-2405S**-E	PASS	PASS
CC30-2412S**-E	PASS	PASS

PRODUCT NAME or MODEL, TITLE

DC-DC Converter CC15-24\*\*S\*\*-E , CC30-24\*\*S\*\*-E Series

TDK-Lambda CORPORATION

NAME OF DRAWING

DRAWING No.

PAGE

IEC61000 Series

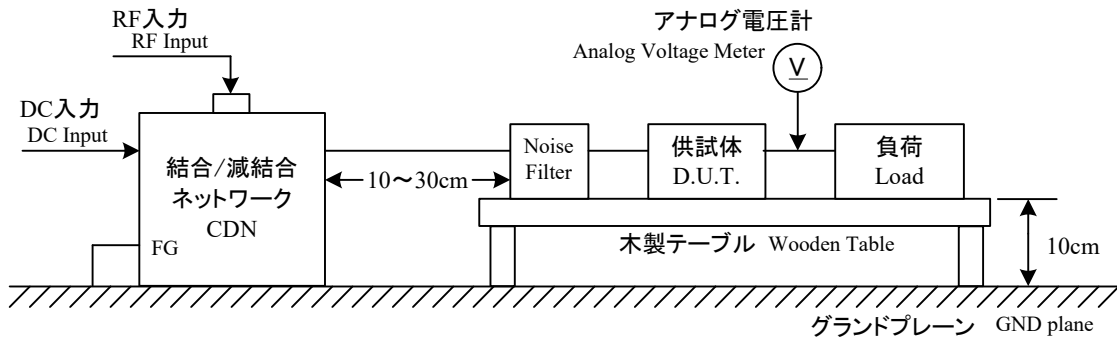
MC005-58-01

9 / 11

# 5. RF伝導妨害イミュニティ試験

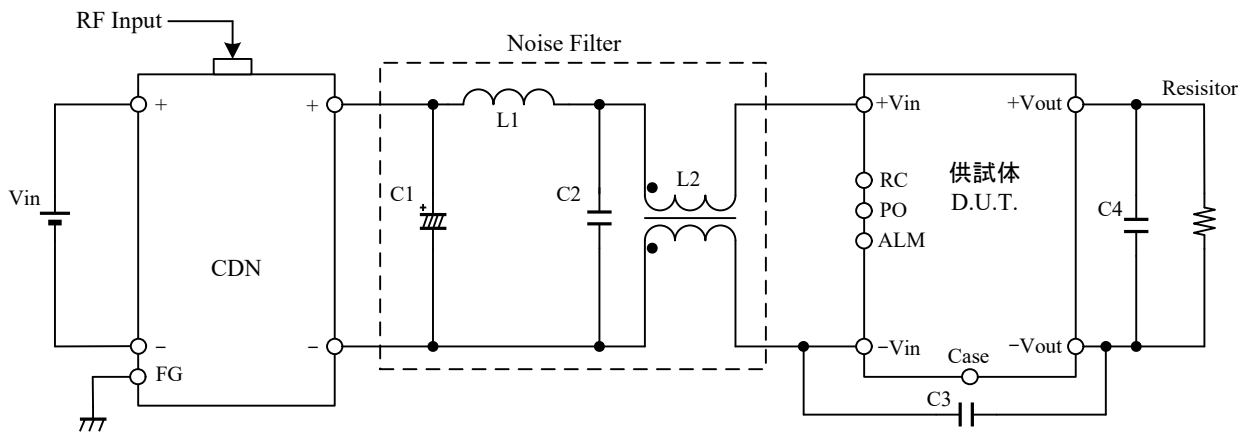
## Conducted disturbances induced by radio-frequency field immunity test (IEC61000-4-6)

### 5-1. 試験条件 Test Conditions



- ・入力電圧 : 定格      ・電磁界周波数 : 150kHz~80MHz      ・RFパワーアンプ : FLL-75 (FRANKONIA)
- Input Voltage : Rated      Electromagnetic Frequency      RF Power Amplifier
- ・出力電圧 : 定格      ・スイープ・コンディション : 1.0%ステップ、3.0秒保持      ・パワーアンプ : CBA9433 (SCHAFFNER)
- Output Voltage : Rated      Sweep Conditions 1.0% Step Up, 3.0Sec. Hold      Power Amplifier
- ・出力電流 : 100%      ・パワーメーター : E4419B (Agilent)
- Output Current      Power Meter
- ・周囲温度 : 25℃      ・シグナルジェネレータ : E4424B (Agilent)
- Ambient temperature      Signal Generator
- ・結合/減結合ネットワーク : KSI-8002 (Kyoritsu)
- Coupling De-coupling Network(CDN)

### 5-2. 試験回路接続図 Test Circuit



型名 Model	L2	C1	C2	C3	C4
CC15-2405S**-E	ZJYS51R5-2P (TDK)	47 μ F 50V	1 μ F 100V	1000pF 2kV	22 μ F 16V
CC15-2412S**-E				2200pF 2kV	0.1 μ F 50V
CC30-2405S**-E		68 μ F 63V	1000pF 2kV	22 μ F 16V	
CC30-2412S**-E			2200pF 2kV	0.1 μ F 50V	

- ・ L1 : インダクター  
C4-K1.8R 1R0 (MITSUMI)  
Inductor
- ・ L2 : コモンモードチョークコイル  
Common mode choke coil
- ・ C1 : 電解コンデンサ  
Electrolytic capacitor
- ・ C2, C3, C4 : セラミックコンデンサ  
Ceramic Capacitor

PRODUCT NAME or MODEL,TITLE

DC-DC Converter CC15-24\*\*S\*\*-E , CC30-24\*\*S\*\*-E Series

TDK-Lambda CORPORATION

NAME OF DRAWING

IEC61000 Series

DRAWING No.

MC005-58-01

PAGE

10/11

### 5-3. 判定条件 Acceptable Conditions

1. 誤動作・停止のないこと。  
The converter must not malfunction and output voltage must not fall down.
2. 試験後の出力電圧は初期値から変動していないこと。  
Output voltage to be within regulation specification after the test.
3. 1、2共に発煙／発火及び出力ダウンがないこと。  
When 1st and 2nd conditions, the converter must not smoke and fire.

### 5-4. 試験結果 Test Results

型名 Model	試験電圧 Test Voltage
	10 V
CC15-2405S**-E	PASS
CC15-2412S**-E	PASS
CC30-2405S**-E	PASS
CC30-2412S**-E	PASS

PRODUCT NAME or MODEL, TITLE

DC-DC Converter CC15-24\*\*S\*\*-E , CC30-24\*\*S\*\*-E Series

TDK-Lambda CORPORATION

NAME OF DRAWING

IEC61000 Series

DRAWING No.

MC005-58-01

PAGE

11/11