

CPF1200F280/S

**TEST DATA
IEC61000 SERIES**

**テストデータ
IEC61000 シリーズ**

INDEX

	PAGE
1. 静電気放電イミュニティ試験 Electrostatic discharge immunity test (IEC61000-4-2)	E-1
2. 放射性無線周波数電磁界イミュニティ試験..... Radiated, radio-frequency, electromagnetic field immunity test (IEC61000-4-3)	E-3
3. 電氣的ファーストトランジェントバーストイミュニティ試験 Electrical fast transient / burst immunity test (IEC61000-4-4)	E-5
4. サージイミュニティ試験 Surge immunity test (IEC61000-4-5)	E-7
5. 伝導性無線周波数電磁界イミュニティ試験 Conducted disturbances induced by radio-frequency field immunity test (IEC61000-4-6)	E-9
6. 電力周波数磁界イミュニティ試験 Power frequency magnetic field immunity test (IEC61000-4-8)	E-11

※ 試験結果は、代表データではありますが、全ての製品はほぼ同等な特性を示します。
従いまして、以下の結果は実力値とお考え願います。

Test results are typical data. Nevertheless, the following results are considered to
be actual capability data because all units have nearly the same characteristics.

1. 静電気放電イミュニティ試験 Electrostatic discharge immunity test (IEC61000-4-2)

MODEL : CPF1200F280-*/S

(1) 使用計測器 Equipment Used

静電気試験器	: ESS-S3011A	(NoiseKen)
Electrostatic Discharge Simulator		(NoiseKen)
放電抵抗	: 330 Ω	
Discharge Resistance		
静電容量	: 150pF	
Capacity		

(2) 供試体台数 The Number of D.U.T. (Device Under Test)

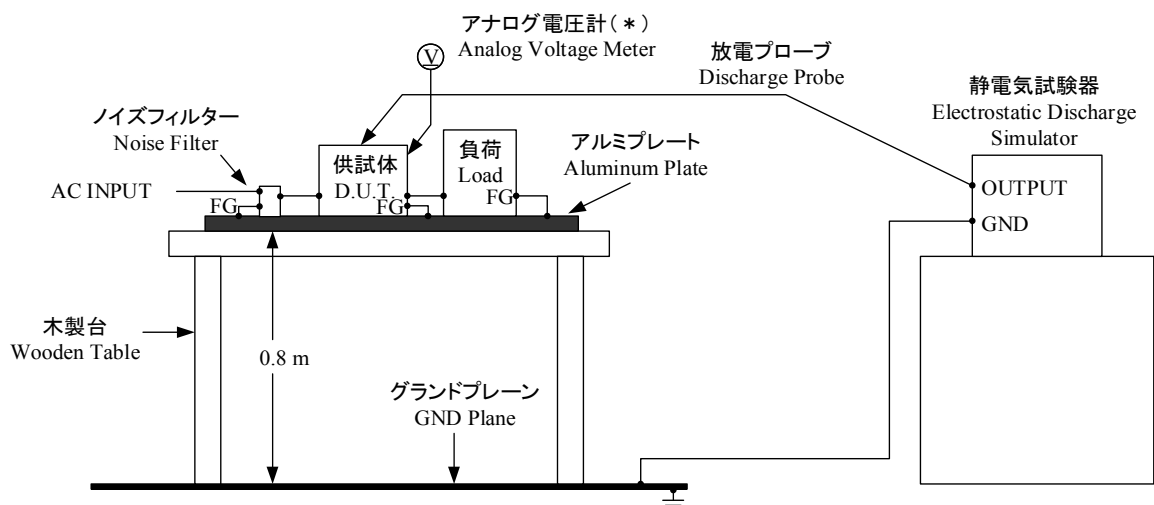
CPF1200F280-14/S : 1 台 (unit)

(3) 試験条件 Test Conditions

・ 入力電圧	: 280VDC	・ 出力電圧	: 定格
Input Voltage		Output Voltage	Rated
・ 出力電流	: CPF1200F280-14/S 86A(100%)	・ 極性	: +, -
Output Current		Polarity	
・ 試験回数	: 10回	・ ベースプレート温度	: 25℃
Number of Tests	10 times	Base-Plate Temperature	
・ 放電間隔	: 1秒		
Discharge Interval	1 Second		

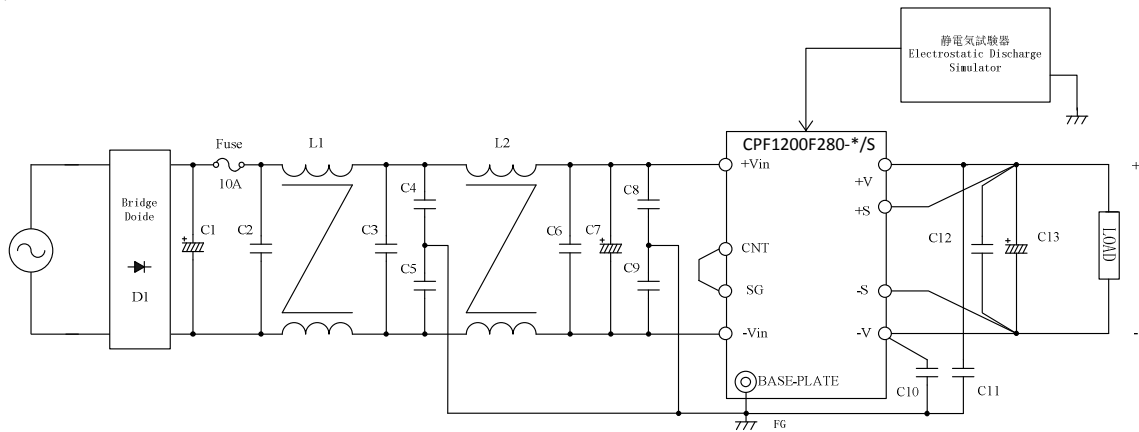
(4) 試験方法及び印加箇所 Test Method and Device Test Point

接触放電	: FG
Contact Discharge	
気中放電	: 入出力端子
Air Discharge	Input and Output Terminals



(*) オシロスコープが誤動作する為、アナログ電圧計を使用。
Analog Voltage Meter is used because Oscilloscope may malfunction.

(5) 試験回路 Test Circuit



- ブリッジダイオード (D1) : D25XB60(Shendengen)
Bridge Diode
- 電解コンデンサ (C1) : 450V 560 μ F* 6
Electrolytic Cap.
- チョークコイル (L1) : 5.0mH
Choke coil
- チョークコイル (L2) : 3.8mH
Choke coil
- フィルムコンデンサ (C2,C3,C6) : 250VAC 0.68 μ F
Film Cap.
- セラミックコンデンサ (C4,C5,C8,C9) : 250VAC 1500pF
Ceramic Cap.
- 電解コンデンサ (C7) : 450V 22 μ F
Electrolytic Cap.
- セラミックコンデンサ (C10,C11) : 630V 22000pF
Ceramic Cap.
- セラミックコンデンサ (C12) : 100V 2.2 μ F
Ceramic Cap.
- 電解コンデンサ (C13) : 14V : 25V 1500 μ F* 2 parallel
Electrolytic Cap.

(6) 判定条件 Acceptable Conditions

1. 試験中の出力電圧変動は初期値（試験前）の $\pm 5\%$ を限度とする事。
Output voltage regulation not to be exceed $\pm 5\%$ of initial (before test) value during test.
2. 試験後の出力電圧は初期値から変動していない事。
Output voltage to be within regulation specification after the test.
3. 1、2共に発煙／発火及び出力ダウンなき事。
No fire or smoke, as well as no output failure on the test.

(7) 試験結果 Test Results

Test Method	Test Voltage (kV)	CPF1200F280-14/S
Contact	4	PASS
Air Discharge	8	PASS

2. 放射性無線周波数電磁界イミュニティ試験

Radiated, radio-frequency, electromagnetic field immunity test (IEC61000-4-3)

MODEL : CPF1200F280-*/S

(1) 使用計測器 Equipment Used

シグナルジェネレータ	Signal Generator	MG3692B (Anritsu)
パワーアンプシステム	Power Amplifier System	AP32 MT255 (PRANA)
パワーリフレクションメータ	Power Reflection Meter	4232A/51011 (BOONTON)
フィールドプローブ	Field Probe	HI-6105 (ETS-Lindgren)
バイログアンテナ	Bilog Antenna	VULP9118E (SCHWARZBECK)

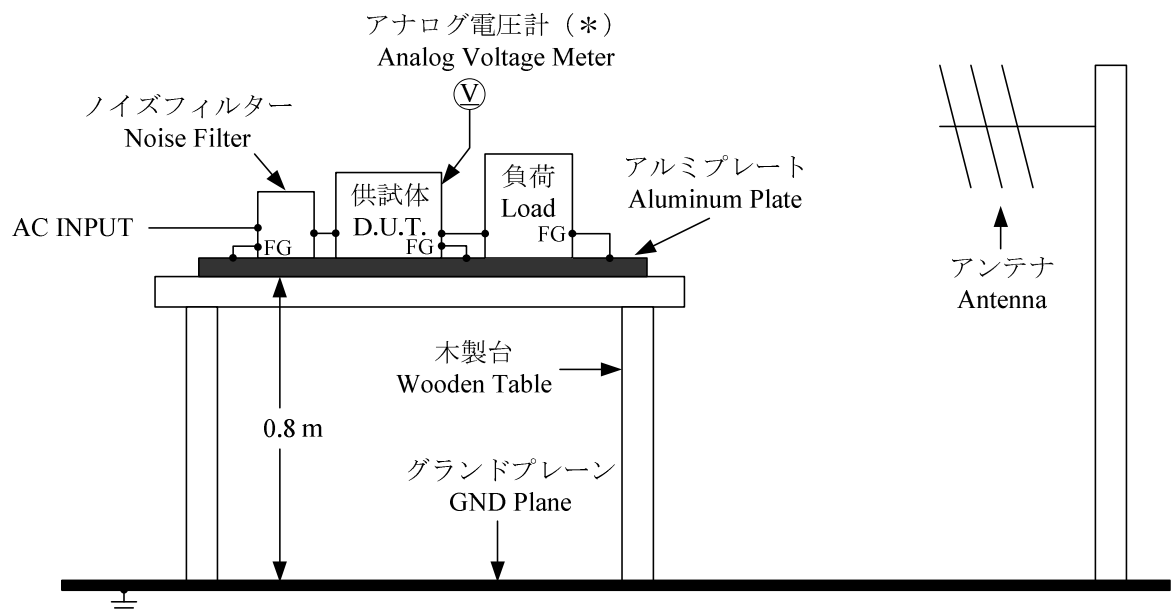
(2) 供試体台数 The Number of D.U.T. (Device Under Test)

CPF1200F280-14/S : 1 台 (unit)

(3) 試験条件 Test Conditions

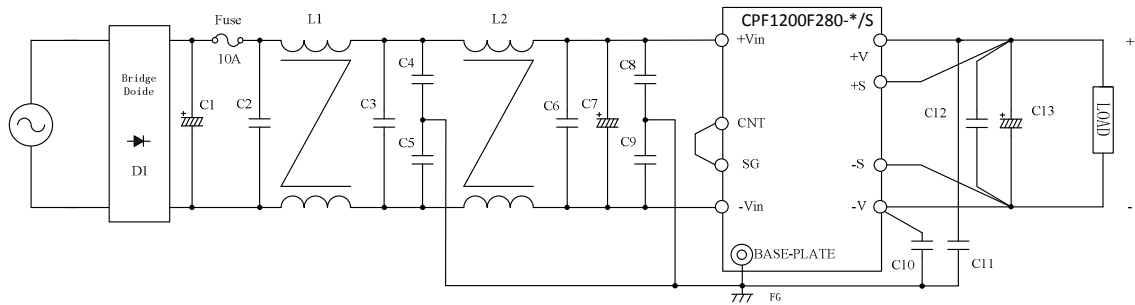
・入力電圧	: 280VDC	・出力電圧	: 定格
Input Voltage		Output Voltage	Rated
・出力電流	: CPF1200F280-14/S 86A(100%)	・振幅変調	: AM80%, 1kHz
Output Current		Amplitude Modulated	
・電磁界周波数	: 80M~1000MHz	・ベースプレート温度	: 25°C
Electromagnetic Frequency		Base-Plate Temperature	
・距離	: 3m	・偏波	: 水平、垂直
Distance		Wave Angle	Horizontal and Vertical
・スイープ・コンディション	: 1.0%ステップ、3.0秒保持		
Sweep Conditions	1.0% Step Up, 3.0 seconds Hold		
・試験方向	: 上下、左右、前後		
Test Angle	Top/Bottom, Both Sides, Front/Back		

(4) 試験方法 Test Method



(*) オシロスコープが誤動作する為、アナログ電圧計を使用。
 Analog Voltage Meter is used because Oscilloscope may malfunction.

(5) 試験回路 Test Circuit



- ブリッジダイオード (D1) : D25XB60(Shendengen)
Bridge Diode
- 電解コンデンサ (C1) : 450V 560 μ F* 6
Electrolytic Cap.
- チョークコイル (L1) : 5.0mH
Choke coil
- チョークコイル (L2) : 3.8mH
Choke coil
- フィルムコンデンサ (C2,C3,C6) : 250VAC 0.68 μ F
Film Cap.
- セラミックコンデンサ (C4,C5,C8,C9) : 250VAC 1500pF
Ceramic Cap.
- 電解コンデンサ (C7) : 450V 22 μ F
Electrolytic Cap.
- セラミックコンデンサ (C10,C11) : 630V 22000pF
Ceramic Cap.
- セラミックコンデンサ (C12) : 100V 2.2 μ F
Ceramic Cap.
- 電解コンデンサ (C13) : 14V : 25V 1500 μ F* 2 parallel
Electrolytic Cap.

(6) 判定条件 Acceptable Conditions

1. 試験中の出力電圧変動は初期値（試験前）の $\pm 5\%$ を限度とする事。
Output voltage regulation not to be exceed $\pm 5\%$ of initial (before test) value during test.
2. 試験後の出力電圧は初期値から変動していない事。
Output voltage to be within regulation specification after the test.
3. 1、2共に発煙／発火及び出力ダウンなき事。
No fire or smoke, as well as no output failure on the test.

(7) 試験結果 Test Results

Radiation Field Strength	10V/m (Level 3)
CPF1200F280-14/S	PASS

3. 電氣的ファーストトランジェントバーストイミュニティ試験 Electrical fast transient/burst immunity test (IEC61000-4-4)

MODEL : CPF1200F280-*/S

(1) 使用計測器 Equipment Used

EFT/B 発生器 : FNS-AX3 A16C (NoiseKen)

EFT/B Generator (NoiseKen)

(2) 供試体台数 The Number of D.U.T. (Device Under Test)

CPF1200F280-14/S : 1 台 (unit)

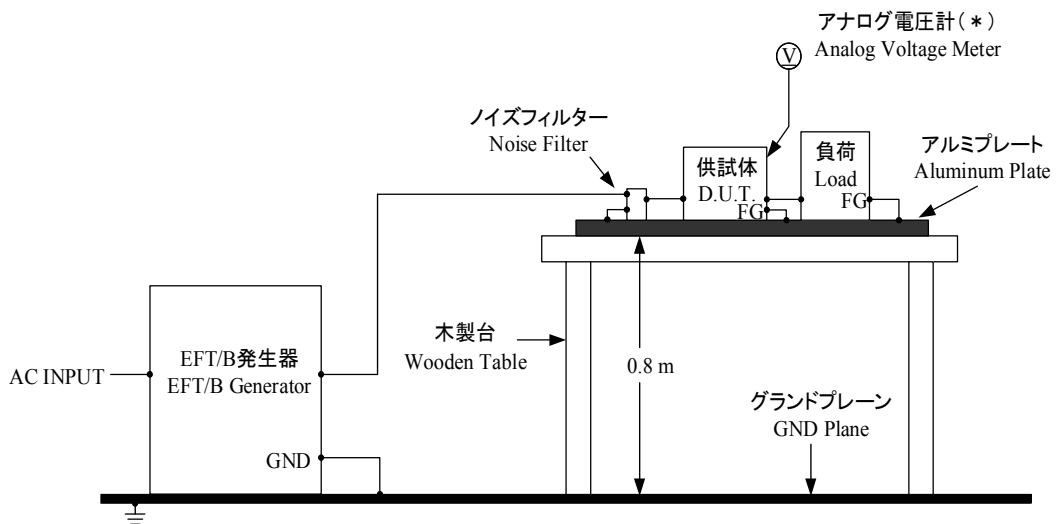
(3) 試験条件 Test Conditions

- | | | | |
|---------------------------|------------------------------|---------------------------------------|---------------|
| ・ 入力電圧
Input Voltage | : 280VDC | ・ 出力電圧
Output Voltage | : 定格
Rated |
| ・ 出力電流
Output Current | : CPF1200F280/S-14 86A(100%) | ・ 極性
Polarity | : +, - |
| ・ 試験回数
Number of Tests | : 3 回
3 times | ・ ベースプレート温度
Base-Plate Temperature | : 25°C |
| ・ 試験時間
Test Time | : 1 分間
1 minute | | |

(4) 試験方法及び印加箇所 Test Method and Device Test Points

+、-、FGに個別及び同時に印加

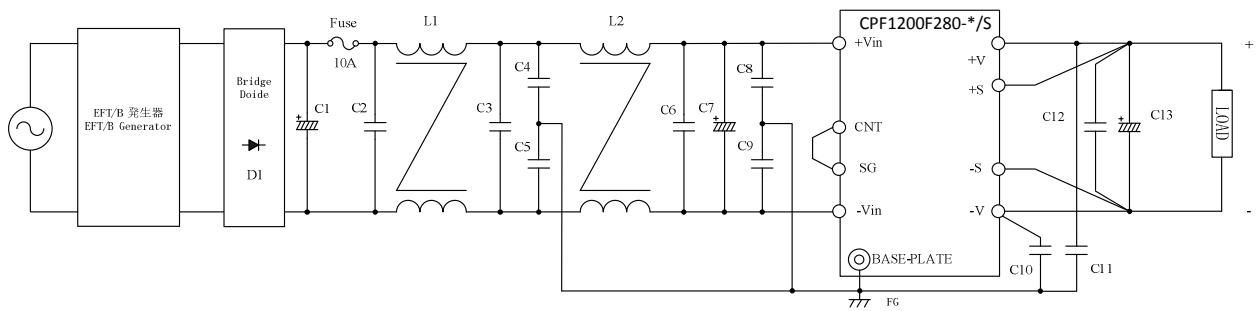
Apply to +, -, FG separately, as well as, all the same time.



(*) オシロスコープが誤動作する為、アナログ電圧計を使用。

Analog Voltage Meter is used because Oscilloscope may malfunction.

(5) 試験回路 Test Circuit



- ・ブリッジダイオード (D1) : D25XB60(Shendengen)
Bridge Diode
- ・電解コンデンサ (C1) : 450V 560 μ F* 6
Electrolytic Cap.
- ・チョークコイル (L1) : 5.0mH
Choke coil
- ・チョークコイル (L2) : 3.8mH
Choke coil
- ・フィルムコンデンサ (C2,C3,C6) : 250VAC 0.68 μ F
Film Cap.
- ・セラミックコンデンサ (C4,C5,C8,C9) : 250VAC 1500pF
Ceramic Cap.
- ・電解コンデンサ (C7) : 450V 22 μ F
Electrolytic Cap.
- ・セラミックコンデンサ (C10,C11) : 630V 22000pF
Ceramic Cap.
- ・セラミックコンデンサ (C12) : 100V 2.2 μ F
Ceramic Cap.
- ・電解コンデンサ (C13) : 14V : 25V 1500 μ F* 2 parallel
Electrolytic Cap.

(6) 判定条件 Acceptable Conditions

1. 試験中の出力電圧変動は初期値（試験前）の $\pm 5\%$ を限度とする事。
Output voltage regulation not to be exceed $\pm 5\%$ of initial (before test) value during test.
2. 試験後の出力電圧は初期値から変動していない事。
Output voltage to be within regulation specification after the test.
3. 1、2共に発煙／発火及び出力ダウンなき事。
No fire or smoke, as well as no output failure on the test.

(7) 試験結果 Test Results

Test Voltage (kV)	Repetition Rate (kHz)	CPF1200F280-14/S
2	5	PASS
2	100	PASS

4. サージイミュニティ試験 Surge immunity test (IEC61000-4-5)

MODEL : CPF1200F280-*/S

(1) 使用計測器 Equipment Used

サージ試験器	: LSS-F03	(NoiseKen)
Surge Simulator		(NoiseKen)
結合インピーダンス	: コモン	12 Ω
Coupling Impedance	Common	
	: ノーマル	2 Ω
	Normal	
結合コンデンサ	: コモン	9 μ F
Coupling Capacitance	Common	
	: ノーマル	18 μ F
	Normal	

(2) 供試体台数 The Number of D.U.T. (Device Under Test)

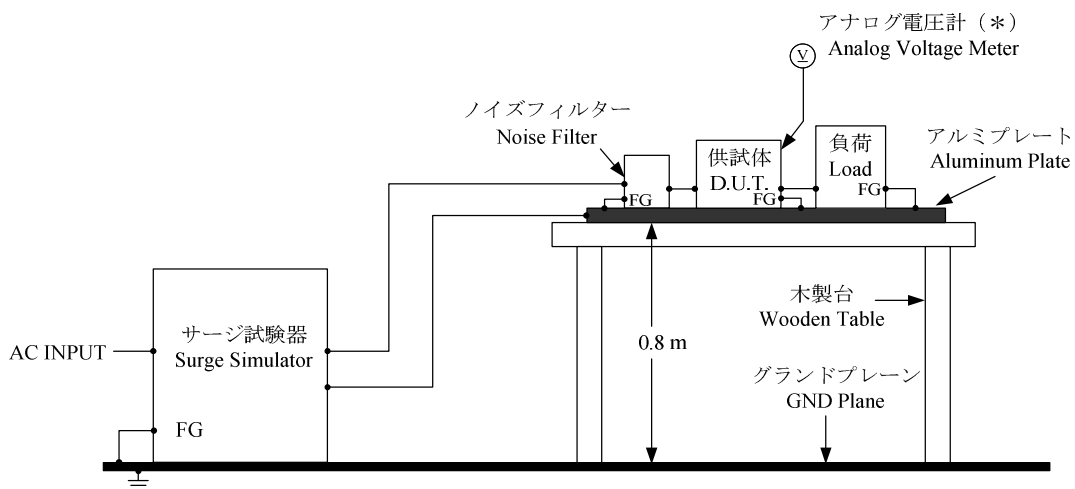
CPF1200F280-14/S : 1 台 (unit)

(3) 試験条件 Test Conditions

・入力電圧	: 280VDC	・出力電圧	: 定格
Input Voltage		Output Voltage	Rated
・出力電流	: CPF1200F280-14/S 86A(100%)	・極性	: +, -
Output Current		Polarity	
・試験回数	: 5 回	・位相	: 0, 90deg
Number of Tests	5 times	Phase	
・モード	: コモン、ノーマル	・ベースプレート温度	: 25°C
Mode	Common, Normal	Base-Plate Temperature	

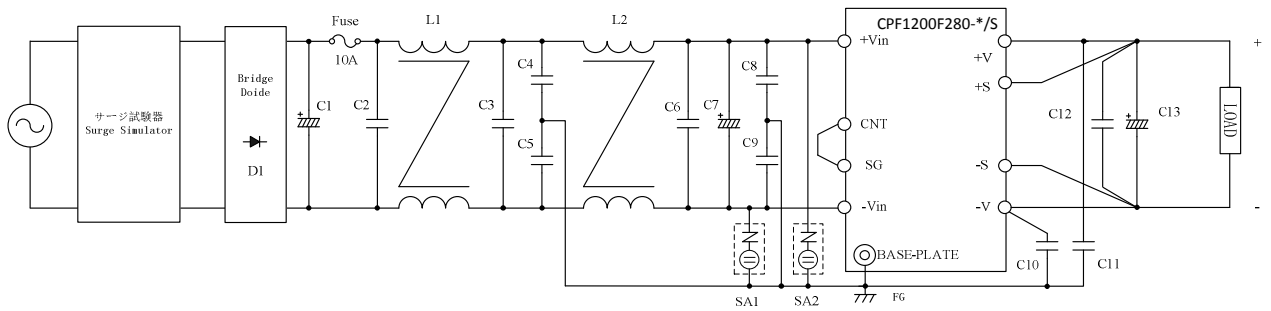
(4) 試験方法及び印加箇所 Test Method and Device Test Points

コモンモード (+FG、-FG) 及びノーマルモード (+-) に印加
Apply to Common mode (+FG, -FG) and Normal mode (+-)



(*) オシロスコープが誤動作する為、アナログ電圧計を使用。
Analog Voltage Meter is used because Oscilloscope may malfunction.

(5) 試験回路 Test Circuit



- ブリッジダイオード (D1) : D25XB60(Shendengen) Bridge Diode
- 電解コンデンサ (C1) : 450V 560 μ F*6 Electrolytic Cap.
- チョークコイル (L1) : 5.0mH Choke coil
- チョークコイル (L2) : 3.8mH Choke coil
- フィルムコンデンサ (C2,C3,C6) : 250VAC 0.68 μ F Film Cap.
- セラミックコンデンサ (C4,C5,C8,C9) : 250VAC 1500pF Ceramic Cap.
- 電解コンデンサ (C7) : 450V 22 μ F Electrolytic Cap.
- セラミックコンデンサ (C10,C11) : 630V 22000pF Ceramic Cap.
- セラミックコンデンサ (C12) : 100V 2.2 μ F Ceramic Cap.
- サージアブソーバ (SA1,SA2) : DSAZR2-501M (MITSUBISHI) Surge Absorber
- 電解コンデンサ (C13) : 14V : 25V 1500 μ F*2 parallel Electrolytic Cap.

(6) 判定条件 Acceptable Conditions

1. 試験中の出力電圧変動は初期値（試験前）の $\pm 5\%$ を限度とする事。
Output voltage regulation not to be exceed $\pm 5\%$ of initial (before test) value during test.
2. 試験後の出力電圧は初期値から変動していない事。
Output voltage to be within regulation specification after the test.
3. 1、2共に発煙／発火及び出力ダウンなき事。
No fire or smoke, as well as no output failure on the test.

(7) 試験結果 Test Results

		CPF1200F280-14/S	
		Test Voltage	COMMON
サージアブソーバ Surge Absorber	無 No	0.5kV	PASS
		1.0kV	PASS
		2.0kV	PASS
	有 Yes	1.0kV	PASS
		2.0kV	PASS
		4.0kV	PASS
		Test Voltage	NORMAL
サージアブソーバ Surge Absorber	無 No	0.5kV	PASS
		1.0kV	PASS
		2.0kV	PASS
	有 Yes	0.5kV	PASS
		1.0kV	PASS
		2.0kV	PASS

5. 伝導性無線周波数電磁界イミュニティ試験

Conducted disturbances induced by radio-frequency field immunity test (IEC61000-4-6)

MODEL : CPF1200F280-*/S

(1) 使用計測器 Equipment Used

シグナルジェネレータ	Signal Generator	NSG 4070-30 (TESEQ)
アッテネータ	Attenuator	DTS100 (SHHX)
結合/減結合ネットワーク	Coupling De-coupling Network (CDN)	CDN L801 M2/M3 (Luthi)

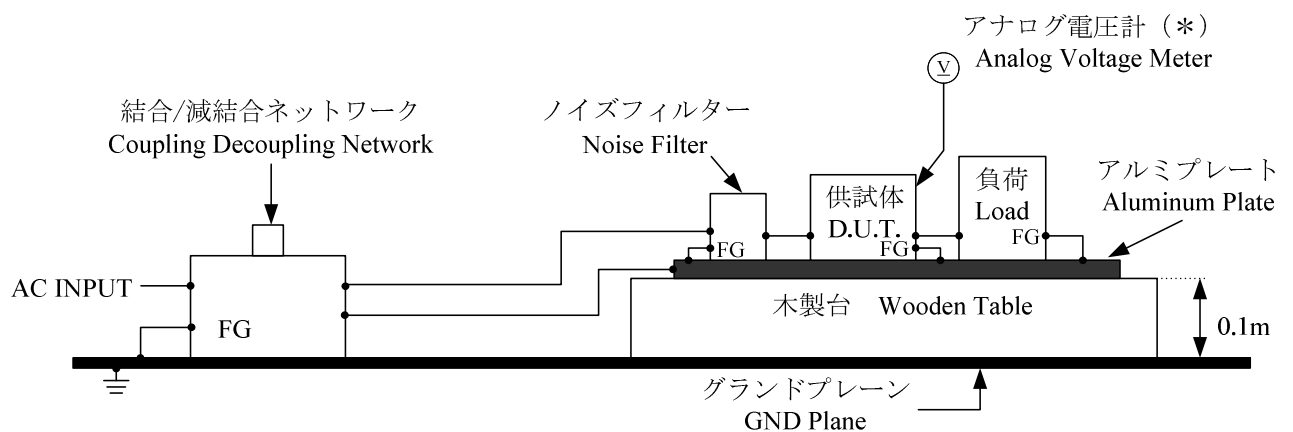
(2) 供試体台数 The Number of D.U.T. (Device Under Test)

CPF1200F280-14/S : 1台 (unit)

(3) 試験条件 Test Conditions

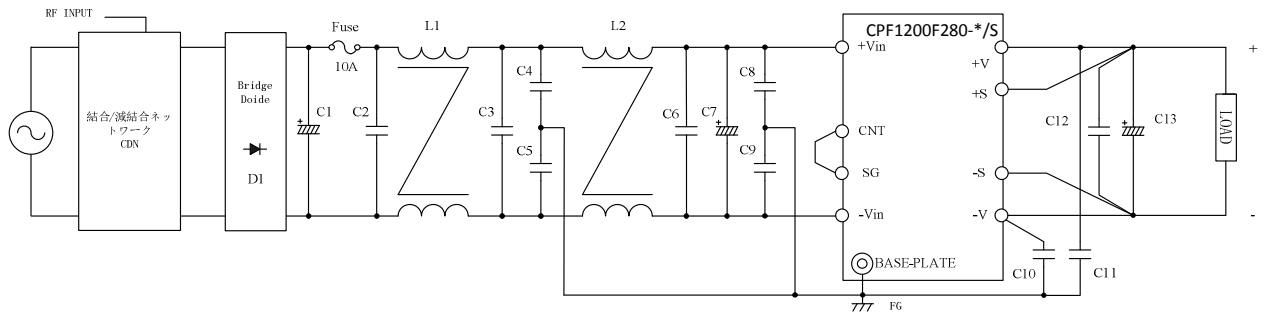
- ・ 入力電圧 : 280VDC
Input Voltage
- ・ 出力電圧 : 定格
Output Voltage Rated
- ・ 出力電流 : CPF1200F280-14/S 86A(100%)
Output Current
- ・ 電磁界周波数 : 150kHz~80MHz
Electromagnetic Frequency
- ・ スweep・コンディション : 1.0%ステップ、1.0秒保持
Sweep Conditions 1.0% Step Up, 1.0 Seconds Hold
- ・ ベースプレート温度 : 25°C
Base-Plate Temperature

(4) 試験方法 Test Method



(*) オシロスコープが誤動作する為、アナログ電圧計を使用。
Analog Voltage Meter is used because Oscilloscope may malfunction.

(5) 試験回路 Test Circuit



- ブリッジダイオード (D1) : D25XB60(Shendengen)
Bridge Diode
- 電解コンデンサ (C1) : 450V 560 μ F* 6
Electrolytic Cap.
- チョークコイル (L1) : 5.0mH
Choke coil
- チョークコイル (L2) : 3.8mH
Choke coil
- フィルムコンデンサ (C2,C3,C6) : 250VAC 0.68 μ F
Film Cap.
- セラミックコンデンサ (C4,C5,C8,C9) : 250VAC 1500pF
Ceramic Cap.
- 電解コンデンサ (C7) : 450V 22 μ F
Electrolytic Cap.
- セラミックコンデンサ (C10,C11) : 630V 22000pF
Ceramic Cap.
- セラミックコンデンサ (C12) : 100V 2.2 μ F
Ceramic Cap.
- 電解コンデンサ (C13) : 14V : 25V 1500 μ F* 2 parallel
Electrolytic Cap.

(6) 判定条件 Acceptable Conditions

1. 試験中の出力電圧変動は初期値（試験前）の $\pm 5\%$ を限度とする事。
Output voltage regulation not to be exceed $\pm 5\%$ of initial (before test) value during test.
2. 試験後の出力電圧は初期値から変動していない事。
Output voltage to be within regulation specification after the test.
3. 1、2共に発煙／発火及び出力ダウンなき事。
No fire or smoke, as well as no output failure on the test.

(7) 試験結果 Test Results

Test Voltage	CPF1200F280-14/S
10V (Level 3)	PASS

6. 電力周波数磁界イミュニティ試験 Power frequency magnetic field immunity test (IEC61000-4-8)

MODEL : CPF1200F280-*/S

(1) 使用計測器 Equipment Used

ウルトラコンパクトシミュレータ : CCN 1000-1 (シャフナー)
Ultra Compact Simulator (SCHAFFNER)

ヘルムホルツコイル : INA 703 coil (TESEG)
Helmholts Coil (TESEG)

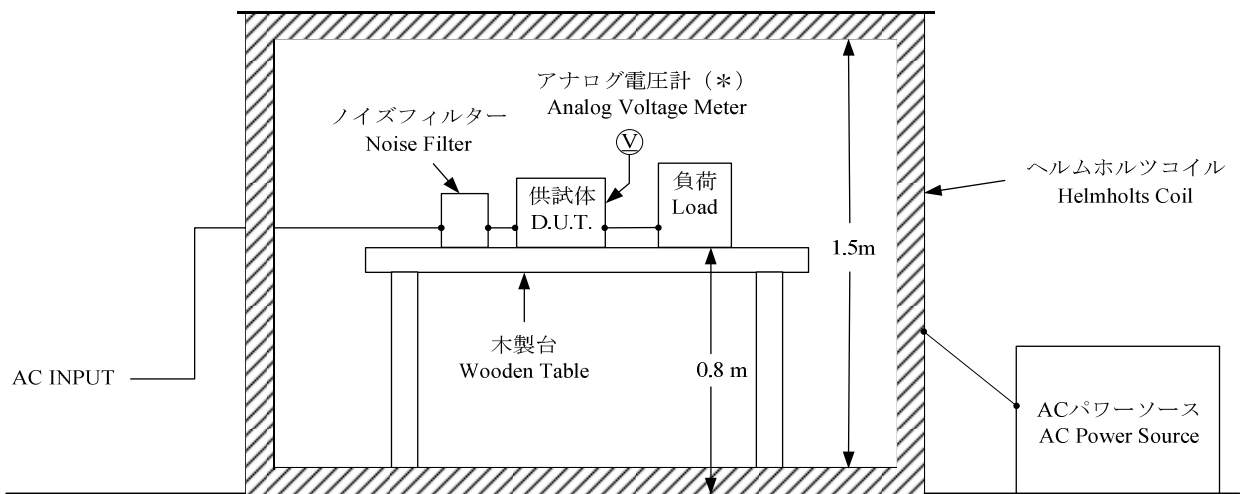
(2) 供試体台数 The Number of D.U.T. (Device Under Test)

CPF1200F280-14/S : 1台 (unit)

(3) 試験条件 Test Conditions

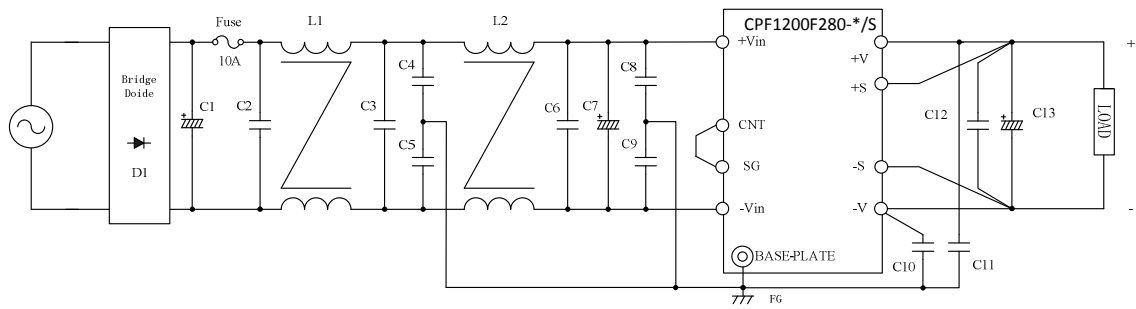
・入力電圧 Input Voltage	: 280VDC	・出力電圧 Output Voltage	: 定格 Rated
・出力電流 Output Current	: CPF1200F280-14/S 86A(100%)	・ベースプレート温度 Base-Plate Temperature	: 25°C
・印加磁界周波数 Magnetic Frequency	: 50Hz, 60Hz	・試験時間 Test Time	: 1分単位以上 More than 1min.
・試験方向 Test Angle	: X, Y, Z		

(4) 試験方法及び印加箇所 Test Method and Device Test Point



(*) オシロスコープが誤動作する為、アナログ電圧計を使用。
Analog Voltage Meter is used because Oscilloscope may malfunction.

(5) 試験回路 Test Circuit



- ・ブリッジダイオード (D1) : D25XB60(Shendengen)
Bridge Diode
- ・電解コンデンサ (C1) : 450V 560 μ F* 6
Electrolytic Cap.
- ・チョークコイル (L1) : 5.0mH
Choke coil
- ・チョークコイル (L2) : 3.8mH
Choke coil
- ・フィルムコンデンサ (C2,C3,C6) : 250VAC 0.68 μ F
Film Cap.
- ・セラミックコンデンサ (C4,C5,C8,C9) : 250VAC 1500pF
Ceramic Cap.
- ・電解コンデンサ (C7) : 450V 22 μ F
Electrolytic Cap.
- ・セラミックコンデンサ (C10,C11) : 630V 22000pF
Ceramic Cap.
- ・セラミックコンデンサ (C12) : 100V 2.2 μ F
Ceramic Cap.
- ・電解コンデンサ (C13) : 14V : 25V 1500 μ F* 2 parallel
Electrolytic Cap.

(6) 判定条件 Acceptable Conditions

1. 試験中の出力電圧変動は初期値（試験前）の $\pm 5\%$ を限度とする事。
Output voltage regulation not to be exceed $\pm 5\%$ of initial (before test) value during test.
2. 試験後の出力電圧は初期値から変動していない事。
Output voltage to be within regulation specification after the test.
3. 1、2共に発煙／発火及び出力ダウンなき事。
No fire or smoke, as well as no output failure on the test.

(7) 試験結果 Test Results

Magnetic Field Strength	30A/m (Level 4)
CPF1200F280-14/S	PASS