

i3A Series

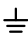
TEST DATA IEC61000 SERIES

テストデータ IEC61000シリーズ

INDEX

	PAGE
1. 静電気放電イミュニティ試験	3
Electrostatic Discharge Immunity Test (IEC61000-4-2)	
2. 放射性無線周波数電磁界イミュニティ試験	5
Radiated, Radio-Frequency, Electromagnetic Field Immunity Test (IEC61000-4-3)	
3. 電気的ファーストランジェントバーストイミュニティ試験	7
Electrical Fast Transient / Burst Immunity Test (IEC61000-4-4)	
4. サージイミュニティ試験	11
Surge Immunity Test (IEC61000-4-5)	
5. 伝導性無線周波数電磁界イミュニティ試験	13
Conducted Disturbances, Induced by Radio-Frequency Field Immunity Test (IEC61000-4-6)	
6. 電力周波数磁界イミュニティ試験	15
Power Frequency Magnetic Field Immunity Test (IEC61000-4-8)	

使用記号 Terminology Used

+Vin + 入力端子	+ Input terminal
-Vin - 入力端子	- Input terminal
RC リモートON/OFFコントロール端子	Remote ON/OFF control terminal
+Vout + 出力端子	+ Output terminal
-Vout - 出力端子	- Output terminal
TRM 出力電圧外部可変用端子	Output voltage adjustment terminal
FG フレームグラウンド	Frame GND
 接地	Earth

※ 当社標準測定条件における結果であり、参考値としてお考え願います。

Test results are reference data based on our standard measurement condition.

1. 静電気放電イミュニティ試験

Electrostatic Discharge Immunity Test (IEC61000-4-2)

MODEL : i3A4W008A033V-001-R

(1) 使用計測器 Equipment Used

- 静電気試験機 : ESS-S3011/GT-30R (Noise Laboratory)
Electrostatic Discharge Simulator
- 放電抵抗 : 330Ω
Discharge Resistance
- 静電容量 : 150pF
Capacitance

(2) 供試品台数 The number of D.U.T. (Device Under Test)

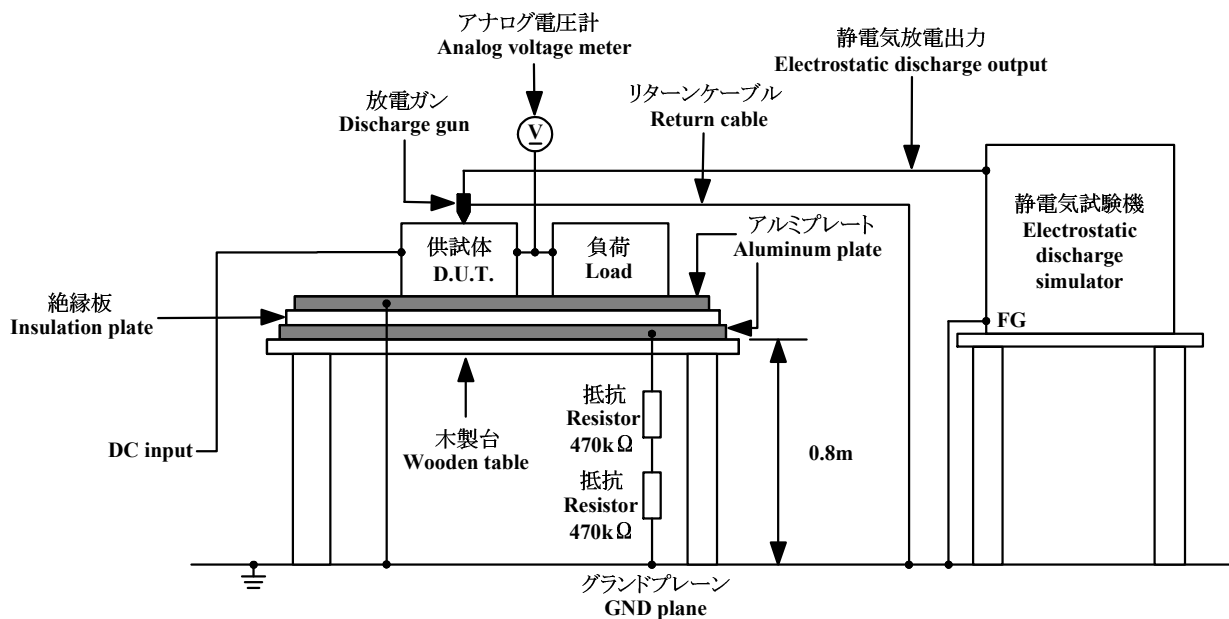
- i3A4W008A033V-001-R : 1台 (unit)

(3) 試験条件 Test Conditions

- | | |
|------------------------------------------|----------------------------------------------|
| • 入力電圧 : 24VDC
Input Voltage | • 出力電圧 : 12V
Output Voltage |
| • 出力電流 : 0%、100%
Output Current | • 極性 : +、-
Polarity |
| • 試験回数 : 10回
Number of tests 10 times | • 放電間隔 : >1秒
Discharge Interval >1 second |
| • 周囲温度 : 25°C
Ambient Temperature | |

(4) 試験方法及び印加箇所 Test Method and Device Test Point

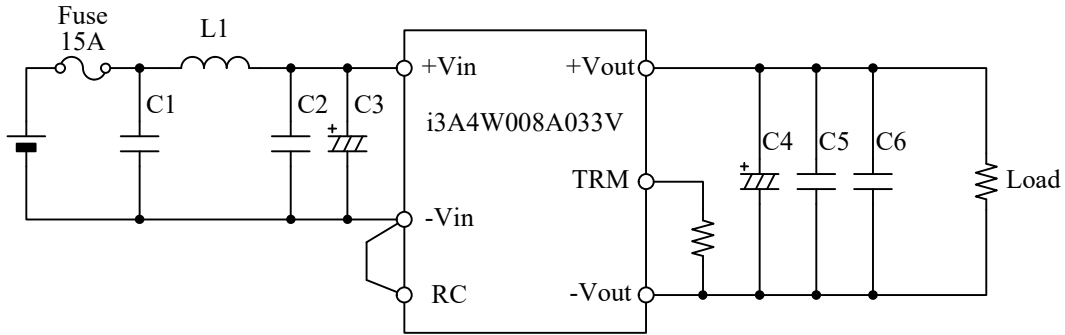
- 気中放電 : 入出力端子
Air Discharge Input and Output terminals



(5) 判定条件 **Acceptable Conditions**

1. 入力再投入を必要とする一時的な機能低下のない事
Must not have temporary function degradation that requires input restart.
2. 試験後の出力電圧は初期値から変動していない事
The output voltage must be within the regulation of specification after the test.
3. 発煙・発火のない事
Smoke and fire are not allowed.

(6) 試験回路 **Test Circuit**



- セラミックコンデンサ (C1,C2) : 100V 4.7µF
Ceramic Cap.
- インダクタ (L1) : 1.0µH
Inductor
- 電解コンデンサ (C3) : 63V 120µF
Electrolytic Cap.
- 電解コンデンサ (C4) : 50V 120µF×2
Electrolytic Cap.
- セラミックコンデンサ (C5) : 35V 22µF
Ceramic Cap.
- セラミックコンデンサ (C6) : 630V 1000pF
Ceramic Cap.

(7) 試験結果 **Test Result**

Air Discharge (kV)	i3A4W008A033V
6	PASS

2. 放射性無線周波数電磁界イミュニティ試験

Radiated, Radio-Frequency, Electromagnetic Field Immunity Test (IEC61000-4-3)

MODEL : i3A4W008A033V-001-R

(1) 使用計測器 Equipment Used

- シグナルジェネレータ : N5181A (Agilent technologies)
Signal Generator
- パワーアンプシステム : BBA150 (Rohde & Schwarz)
Power Amplifier System
- バイログアンテナ : VUL9118E (Schwarzbeck) 3117 (ETS Lindgren)
Bilog Antenna

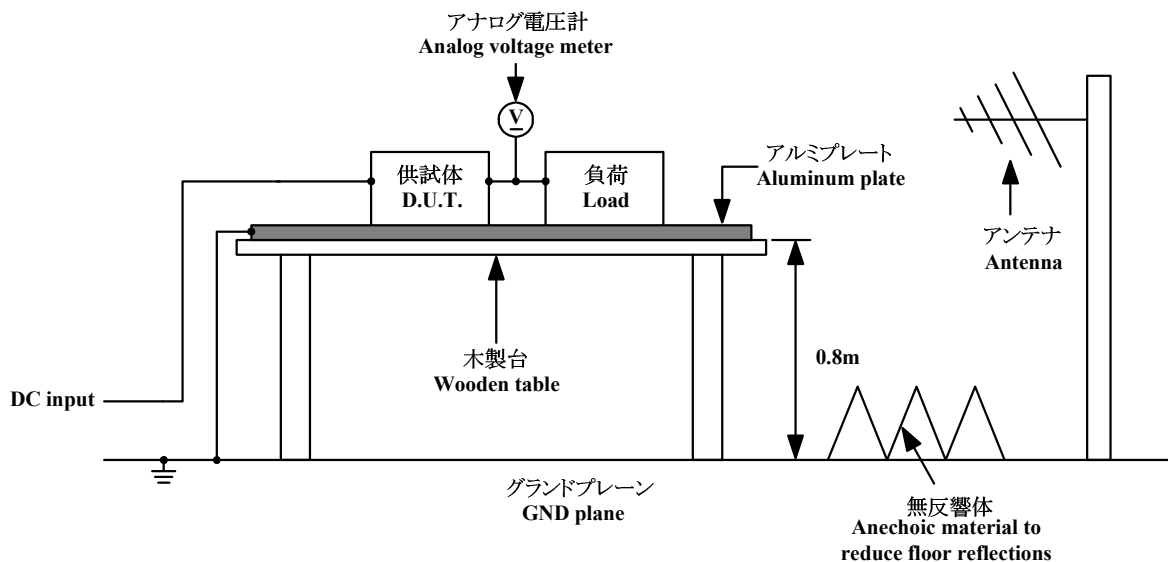
(2) 試供品台数 The Number of D.U.T (Device Under Test)

- i3A4W008A033V-001-R : 2台 (unit)

(3) 試験条件 Test Conditions

- | | |
|------------------------------------------------------------------------------------|------------------------------------------|
| • 入力電圧 : 24VDC
Input Voltage | • 出力電圧 : 12V
Output Voltage |
| • 出力電流 : 100%
Output Current | • 振幅変調 : 80%、1kHz
Amplitude Modulated |
| • 偏波 : 水平、垂直
Wave Angle Horizontal and Vertical | • 周囲温度 : 25°C
Ambient Temperature |
| • スweepコンディション : 1.0%ステップ、0.5秒保持
Sweep Condition 1.0% step up, 0.5 seconds hold | • 距離 : 3.0m
Distance |
| • 試験方向 : 上下、左右、前後
Test Angle Top/Bottom, Both Sides, Front/Back | |
| • 電磁界周波数 : 80~1000MHz、1.4~2.0GHz、2.0~2.7GHz
Electromagnetic Frequency | |

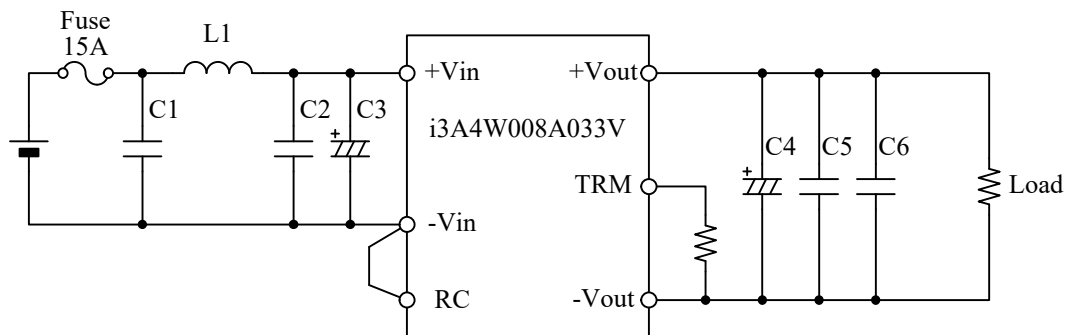
(4) 試験方法 Test Method



(5) 判定条件 Acceptable Conditions

1. 試験中、5%を超える出力電圧の変動のない事
The regulation of output voltage must not exceed 5% of initial value during test.
2. 試験後の出力電圧は初期値から変動していない事
The output voltage must be within the regulation of specification after the test.
3. 発煙・発火のない事
Smoke and fire are not allowed.

(6) 試験回路 Test Circuit



- セラミックコンデンサ (C1,C2) : 100V 4.7 μ F
Ceramic Cap.
- インダクタ (L1) : 1.0 μ H
Inductor
- 電解コンデンサ (C3) : 63V 120 μ F
Electrolytic Cap.
- 電解コンデンサ (C4) : 50V 120 μ F \times 2
Electrolytic Cap.
- セラミックコンデンサ (C5) : 35V 22 μ F
Ceramic Cap.
- セラミックコンデンサ (C6) : 630V 1000pF
Ceramic Cap.

(7) 試験結果 Test Result

Electromagnetic Frequency	Radiation Field Strength (V/m)	i3A4W008A033V
80 - 1000 MHz	10	PASS
1.4 - 2.0 GHz	3	PASS
2.0 - 2.7 GHz	1	PASS

3. 電氣的ファーストランジェントバーストイミュニティ試験 Electrical Fast Transient / Burst Immunity Test (IEC61000-4-4)

MODEL : i3A4W008A033V-001-R

(1) 使用計測器 Equipment Used

- EFT/B発生器 : FNS-AX3-B50B (Noise Laboratory)
EFT/B Generator
- カップリングクランプ : 15-00001A (Noise Laboratory)
Coupling Clamp

(2) 供試品台数 The Number of D.U.T. (Device Under Test)

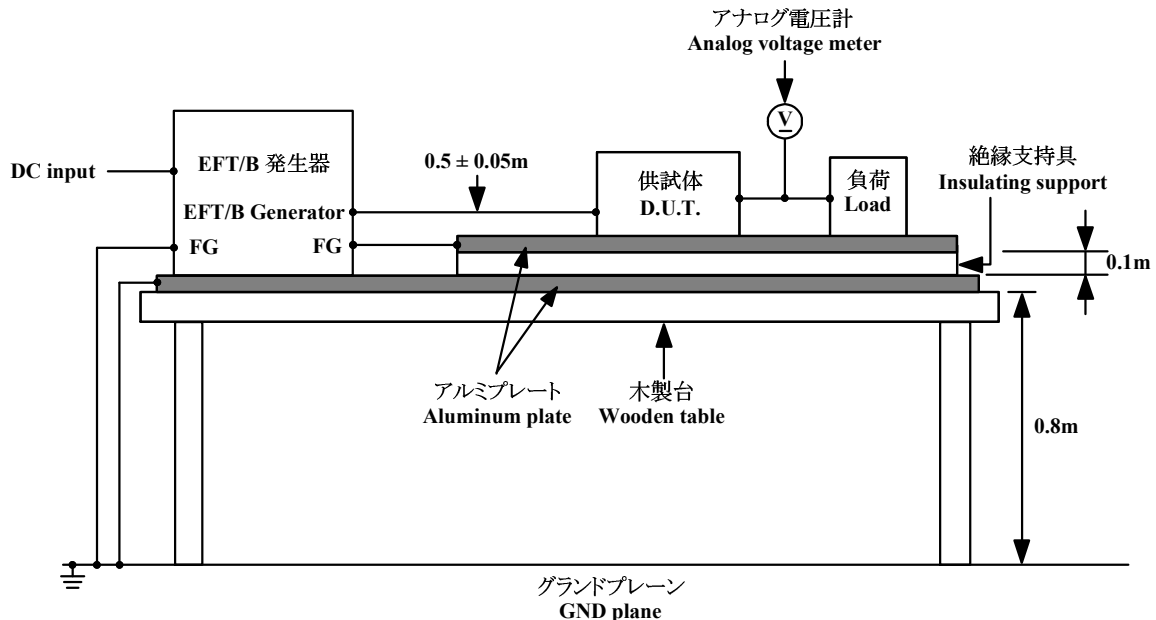
- i3A4W008A033V-001-R : 1台 (unit)

(3) 試験条件 Test Conditions

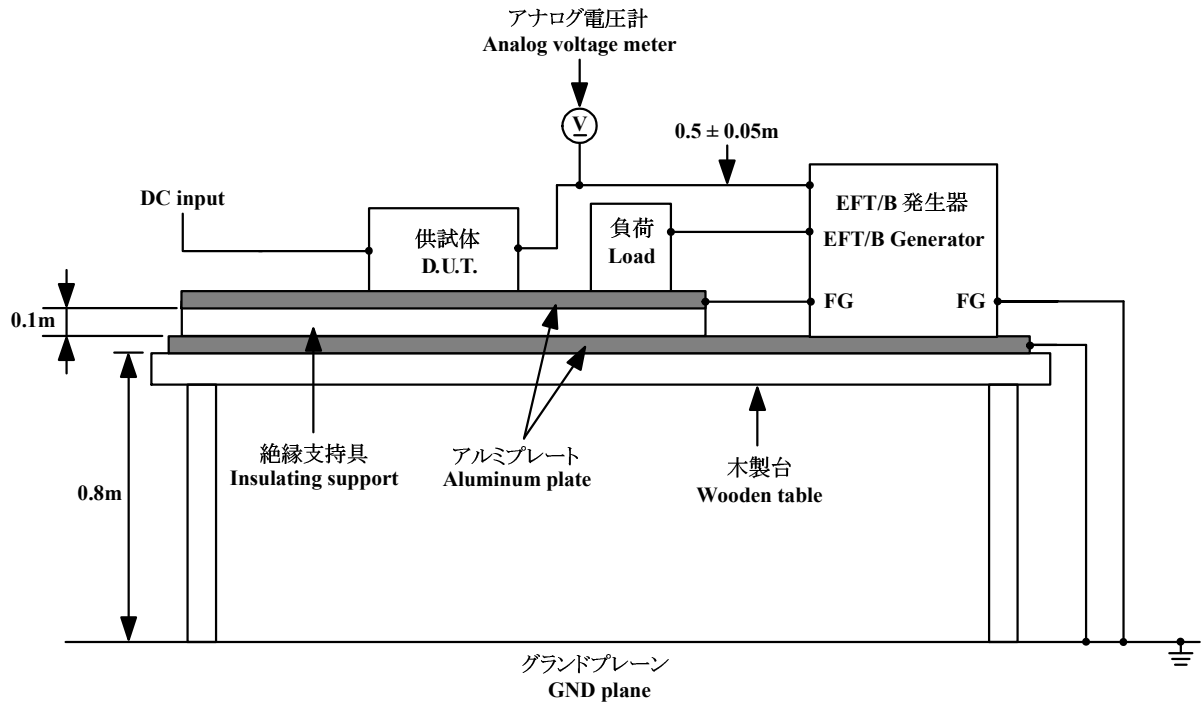
- | | |
|--------------------------------------------|-------------------------------------------|
| • 入力電圧 : 24VDC
Input Voltage | • 出力電圧 : 12V
Output Voltage |
| • 出力電流 : 0%、100%
Output Current | • 試験時間 : 1分間
Test Time |
| • 極性 : +、-
Polarity | • 周囲温度 : 25°C
Ambient Temperature |
| • 試験回数 : 1回
Number of Test | • パルス周波数 : 5kHz 100kHz
Pulse Frequency |
| • バースト期間 : 15msec / 0.75msec
Burst Time | • パルス個数 : 75pcs
Number of Pulse |
| • バースト周期 : 300msec
Burst Cycle | |

(4) 試験方法及び印加箇所 Test Method and Device Test Point

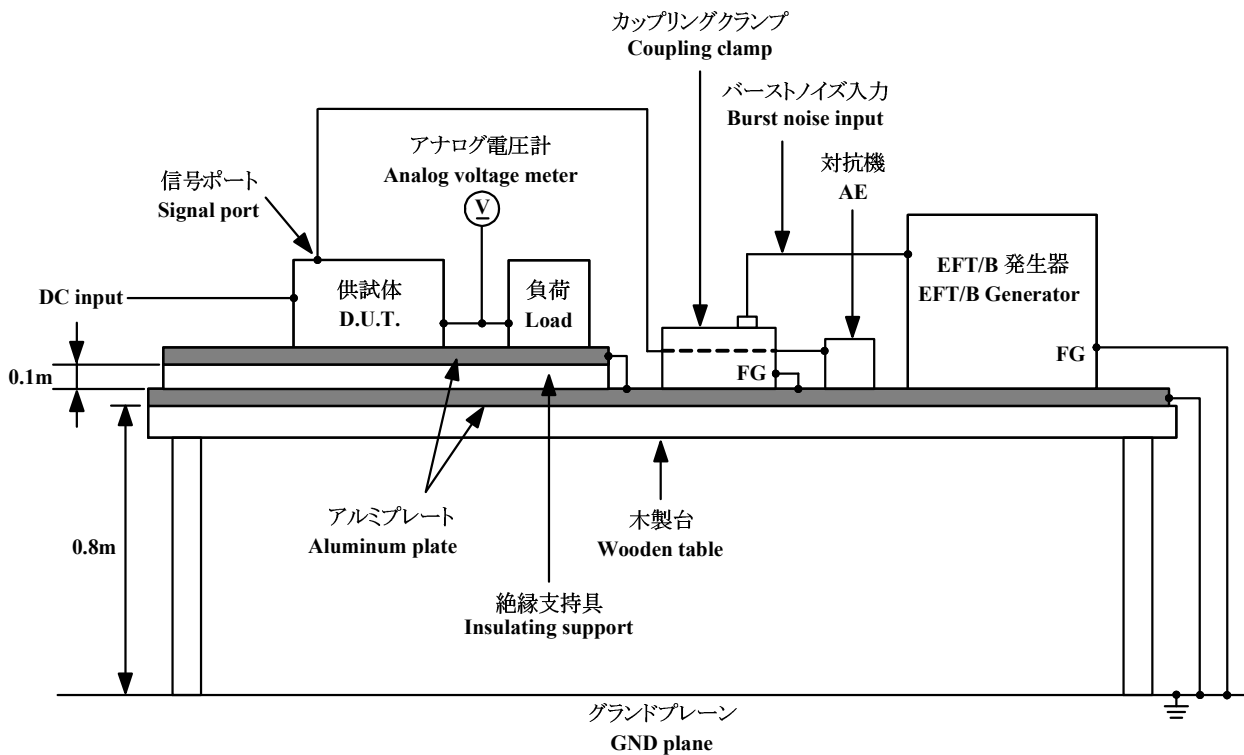
- A. 入力ポート : +Vin、-Vinに同時に印加
Input Port : Apply to +Vin and -Vin at the same time.



- B. 出力ポート : +Vout、-Voutに同時に印加
 Output Port : Apply to +Vout and -Vout at the same time.



- C. 信号ポート : (RC、-Vin)に印加
 Signal Port : Apply to (RC、-Vin).

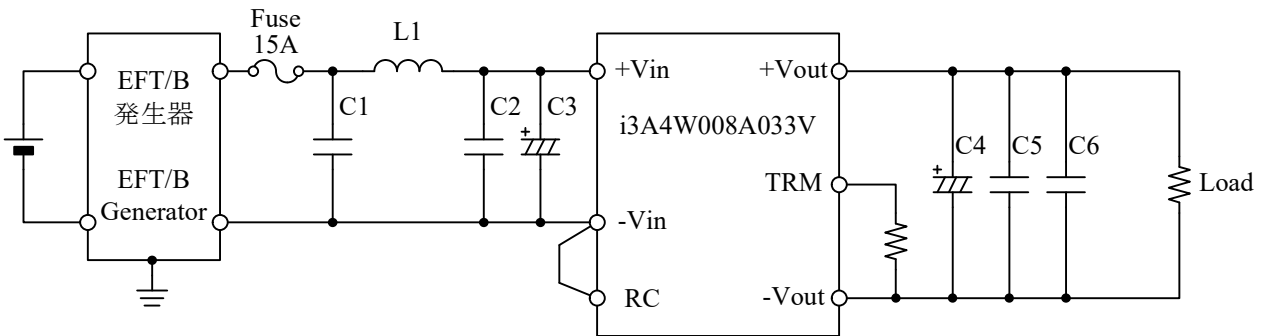


(5) 判定条件 **Acceptable Conditions**

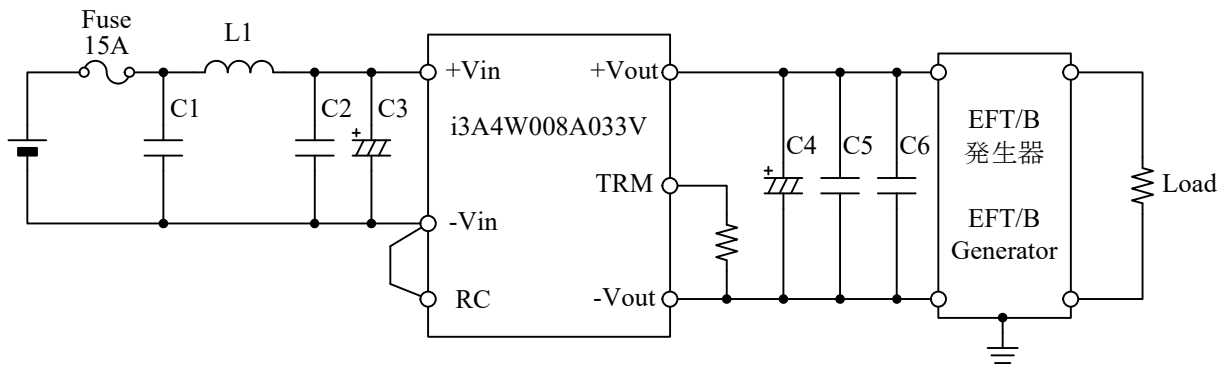
1. 入力再投入を必要とする一時的な機能低下のない事
Must not have temporary function degradation that requires input restart.
2. 試験後の出力電圧は初期値から変動していない事
The output voltage must be within the regulation of specification after the test.
3. 発煙・発火のない事
Smoke and fire are not allowed.

(6) 試験回路 **Test Circuit**

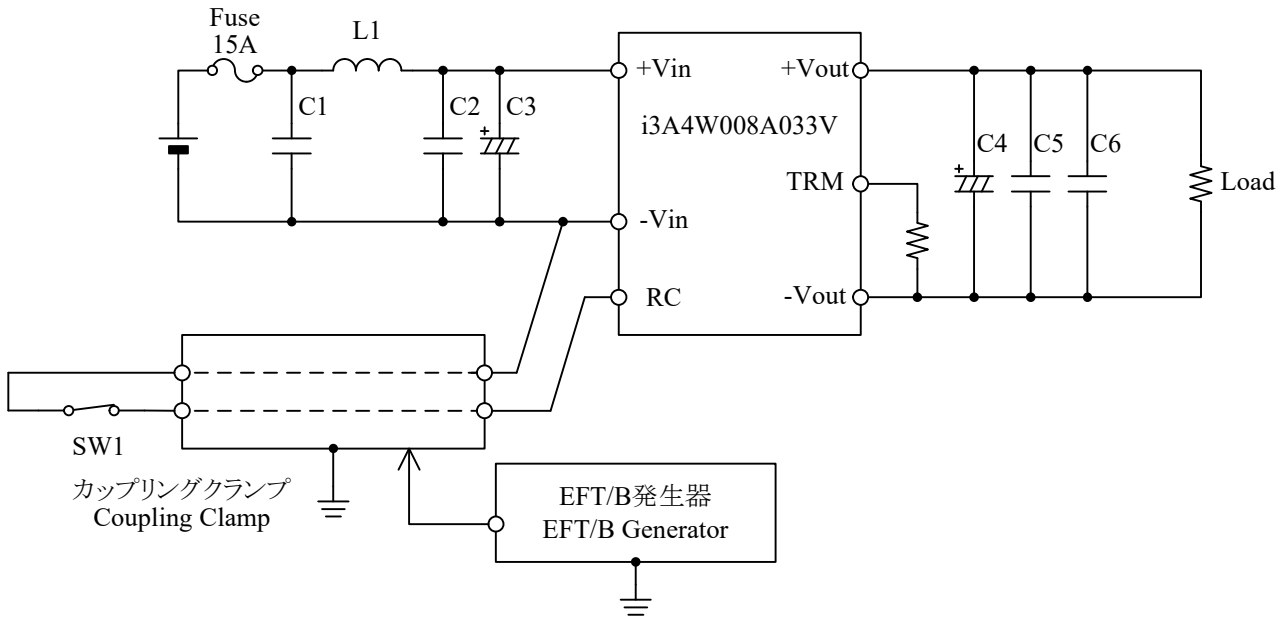
- A. 入力ポート : +Vin、-Vinに同時に印加
Input Port : Apply to +Vin and -Vin at the same time.



- B. 出力ポート : +Vout、-Voutに同時に印加
Output Port : Apply to +Vout and -Vout at the same time.



C. 信号ポート : (RC, -Vin)に印加
 Signal Port : Apply to (RC, -Vin).



- セラミックコンデンサ (C1,C2) : 100V 4.7µF
Ceramic Cap.
- インダクタ (L1) : 1.0µH
Inductor
- 電解コンデンサ (C3) : 63V 120µF
Electrolytic Cap.
- 電解コンデンサ (C4) : 50V 120µF×2
Electrolytic Cap.
- セラミックコンデンサ (C5) : 35V 22µF
Ceramic Cap.
- セラミックコンデンサ (C6) : 630V 1000pF
Ceramic Cap.

(7) 試験結果 Test Result

Test Port	Test Voltage (kV)	i3A4W008A033V
Input (+Vin, -Vin)	2	PASS
Output (+Vout, -Vout)	2	PASS
Signal (RC, -Vin)	1	PASS

4. サージイミュニティ試験 Surge Immunity Test (IEC61000-4-5)

MODEL : i3A4W008A033V-001-R

(1) 使用計測器 Equipment Used

- サージ試験機 : LSS-F02A1A (Noise Laboratory)
Surge Simulator
- 結合インピーダンス : ノーマル 2Ω
Coupling Impedance Normal
- 結合コンデンサ : ノーマル $18\mu\text{F}$
Coupling Capacitance Normal

(2) 供試品台数 The Number of D.U.T. (Device Under Test)

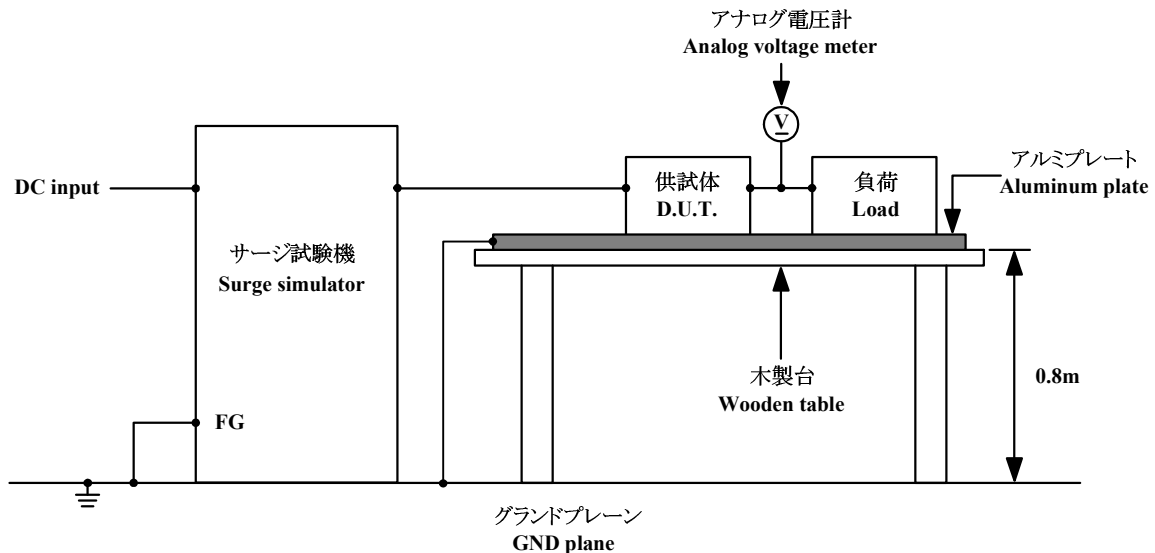
- i3A4W008A033V-001-R : 3台 (unit)

(3) 試験条件 Test Conditions

- | | |
|--------------------------------------|----------------------------------------|
| • 入力電圧 : 24VDC
Input Voltage | • 出力電圧 : 12V
Output Voltage |
| • 出力電流 : 0%、100%
Output Current | • 試験回数 : 5回
Number of Tests 5 times |
| • 極性 : +、-
Polarity | • モード : ノーマル
Mode Normal |
| • 周囲温度 : 25°C
Ambient Temperature | |

(4) 試験方法及び印加箇所 Test Method and Device Test Point

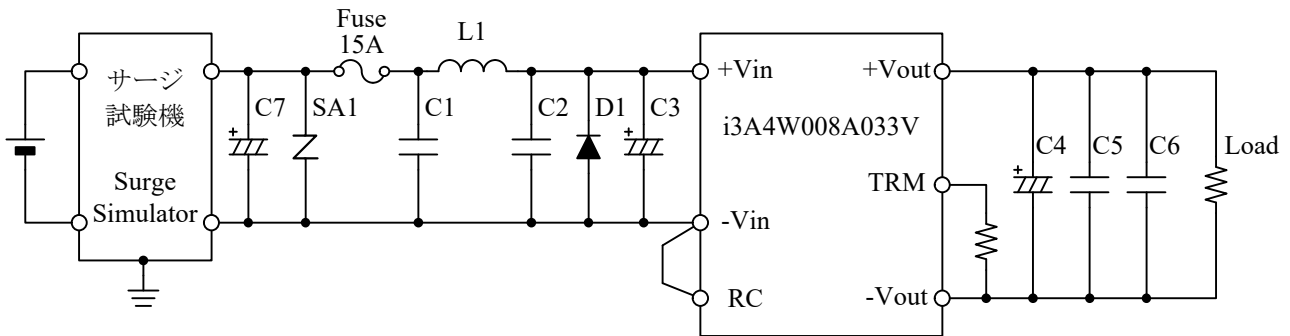
ノーマルモード (+Vin、-Vin) に印加
Apply to Normal mode (+Vin, -Vin).



(5) 判定条件 Acceptable Conditions

1. 入力再投入を必要とする一時的な機能低下のない事
Must not have temporary function degradation that requires input restart.
2. 試験後の出力電圧は初期値から変動していない事
The output voltage must be within the regulation of specification after the test.
3. 発煙・発火のない事
Smoke and fire are not allowed.

(6) 試験回路 Test Circuit



- サージアブソーバ (SA1) : ERZV10D470 (Panasonic)
Surge Absorber
- ダイオード (D1) : 1SR154-600 (ROHM Semiconductor)
Diode
- セラミックコンデンサ (C1,C2) : 100V 4.7 μ F
Ceramic Cap.
- インダクタ (L1) : 1.0 μ H
Inductor
- 電解コンデンサ (C3) : 63V 120 μ F
Electrolytic Cap.
- 電解コンデンサ (C4) : 50V 120 μ F \times 2
Electrolytic Cap.
- セラミックコンデンサ (C5) : 35V 22 μ F
Ceramic Cap.
- セラミックコンデンサ (C6) : 630V 1000pF
Ceramic Cap.
- 電解コンデンサ (C7) : 100V 2200 μ F
Electrolytic Cap.

(7) 試験結果 Test Result

Test Mode	Test Voltage (kV)	i3A4W008A033V
Normal	2	PASS

5. 伝導性無線周波数電磁界イミュニティ試験 Conducted Disturbances, Induced by Radio-Frequency Field Immunity Test (IEC61000-4-6)

MODEL : i3A4W008A033V-001-R

(1) 使用計測器 Equipment Used

- RF パワーアンプ : BBA150 (Rohde & Schwarz)
RF Power Amplifier
- シグナルジェネレータ : N5181A (Agilent technologies)
Signal Generator
- 結合／減結合ネットワーク : CDN-M216 (Schaffner)
Coupling De-Coupling Network (CDN)
- RF 注入クランプ : EM101 (Luthi)
RF Injection Clamp

(2) 供試品台数 The Number of D.U.T. (Device Under Test)

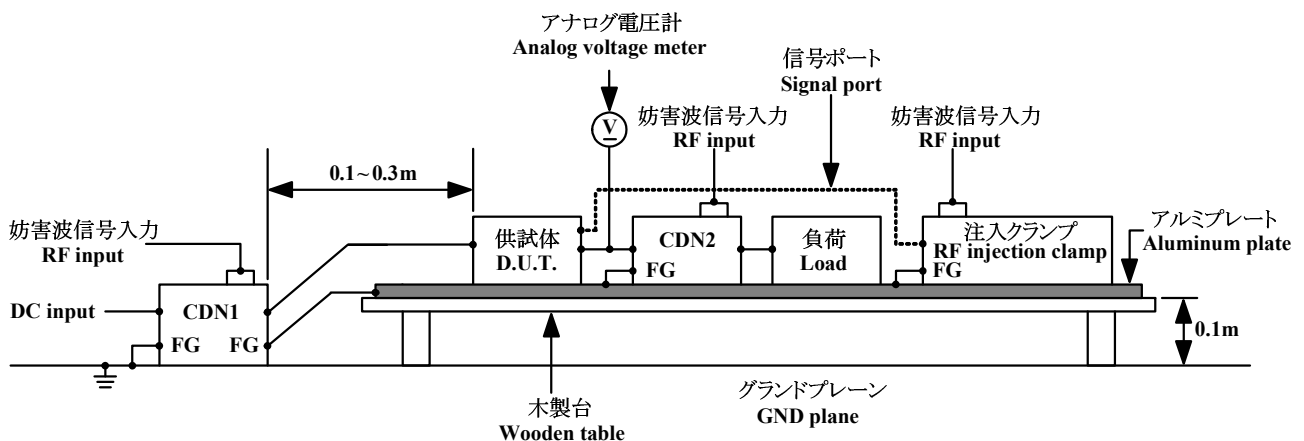
- i3A4W008A033V-001-R : 2台 (unit)

(3) 試験条件 Test Conditions

- 入力電圧 : 24VDC
Input Voltage
- 出力電圧 : 12V
Output Voltage
- 出力電流 : 100%
Output Current
- 電磁界周波数 : 150kHz~80MHz
Electromagnetic Frequency
- 周囲温度 : 25°C
Ambient Temperature
- スイープコンディション : 1.0%ステップ、0.5秒保持
Sweep Condition 1.0% step up, 0.5 seconds hold

(4) 試験方法及び印加箇所 Test Method and Device Test Point

- A. 入力ポート (+Vin, -Vin)及び出力ポート (+Vout, -Vout)に印加
Apply to input port (+Vin, -Vin) and output port (+Vout, -Vout).
- B. 信号ポート : (RC, -Vin)に印加
Signal Port : Apply to (RC, -Vin).

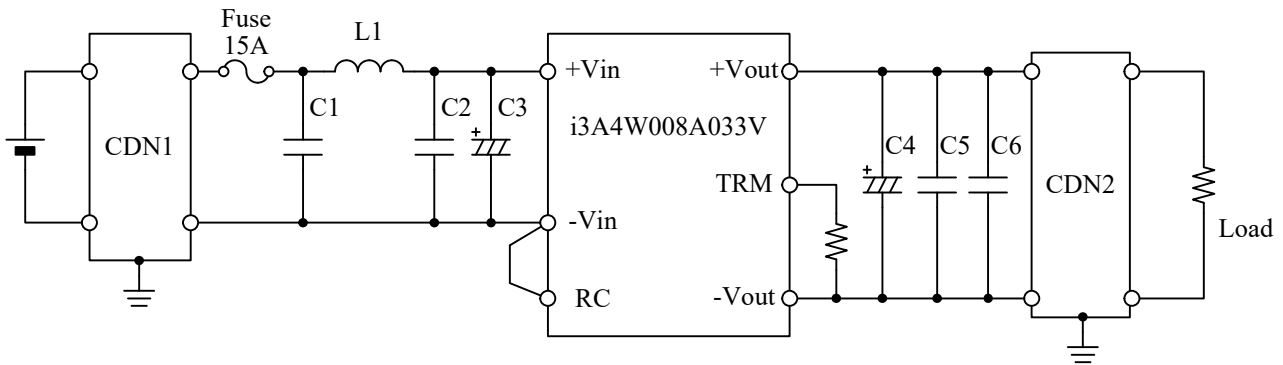


(5) 判定条件 Acceptable Conditions

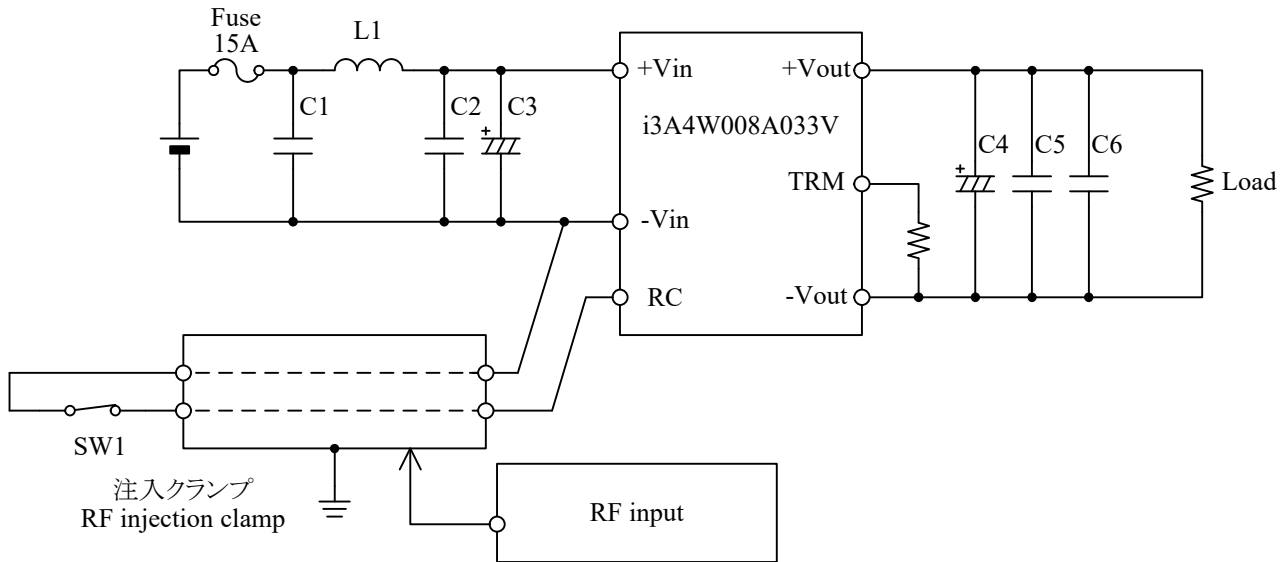
1. 試験中、5%を超える出力電圧の変動のない事
The regulation of output voltage must not exceed 5% of initial value during test.
2. 試験後の出力電圧は初期値から変動していない事
The output voltage must be within the regulation of specification after the test.
3. 発煙・発火のない事
Smoke and fire are not allowed.

(6) 試験回路 Test Circuit

- A. 入力ポート (+Vin, -Vin)及び出力ポート (+Vout, -Vout)に印加
Apply to input port (+Vin, -Vin) and output port (+Vout, -Vout).



- B. 信号ポート : (RC, -Vin)に印加
Signal Port : Apply to (RC, -Vin).



- セラミックコンデンサ (C1,C2) : 100V 4.7 μ F
Ceramic Cap.
- インダクタ (L1) : 1.0 μ H
Inductor
- 電解コンデンサ (C3) : 63V 120 μ F
Electrolytic Cap.
- 電解コンデンサ (C4) : 50V 120 μ F \times 2
Electrolytic Cap.
- セラミックコンデンサ (C5) : 35V 22 μ F
Ceramic Cap.
- セラミックコンデンサ (C6) : 630V 1000pF
Ceramic Cap.

(7) 試験結果 Test Result

Test Port	Test Voltage (V)	i3A4W008A033V
Input (+Vin, -Vin)	10	PASS
Output (+Vout, -Vout)	10	PASS
Signal (RC, -Vin)	10	PASS

6. 電力周波数磁界イミュニティ試験 Power Frequency Magnetic Field Immunity Test (IEC61000-4-8)

MODEL : i3A4W008A033V-001-R

(1) 使用計測器 Equipment Used

- ACパワーソース : 4420 (NF Electronic Instruments)
AC Power Source
- ヘルムホルツコイル : HHS5215/10A (Schwarzbeck)
Helmholts Coil

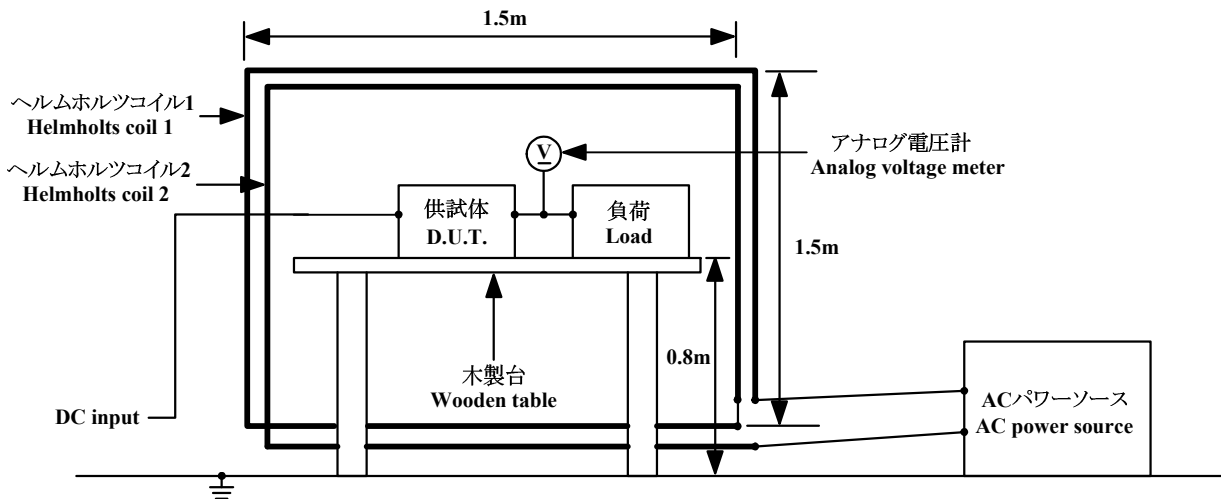
(2) 供試品台数 The Number of D.U.T. (Device Under Test)

- i3A4W008A033V-001-R : 1台 (unit)

(3) 試験条件 Test Conditions

- | | | | |
|-------------------------------|-------------------------------------------------------|---------------------------------|-------------|
| • 入力電圧
Input Voltage | : 24VDC | • 出力電圧
Output Voltage | : 12V |
| • 出力電流
Output Current | : 100% | • 印加磁界周波数
Magnetic Frequency | : 50Hz、60Hz |
| • 周囲温度
Ambient Temperature | : 25°C | • 印加方向
Direction | : X、Y、Z |
| • 試験時間
Test Time | : 10秒以上(各方向)
More than 10 seconds (each direction) | | |

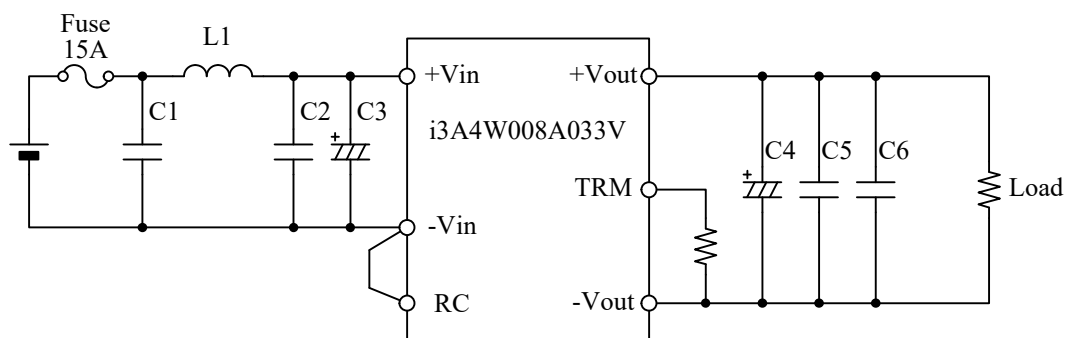
(4) 試験方法 Test Method



(5) 判定条件 Acceptable Conditions

1. 試験中、5%を超える出力電圧の変動のない事
The regulation of output voltage must not exceed 5% of initial value during test.
2. 試験後の出力電圧は初期値から変動していない事
The output voltage must be within the regulation of specification after the test.
3. 発煙・発火のない事
Smoke and fire are not allowed.

(6) 試験回路 Test Circuit



- セラミックコンデンサ (C1,C2) : 100V 4.7 μ F
Ceramic Cap.
- インダクタ (L1) : 1.0 μ H
Inductor
- 電解コンデンサ (C3) : 63V 120 μ F
Electrolytic Cap.
- 電解コンデンサ (C4) : 50V 120 μ F \times 2
Electrolytic Cap.
- セラミックコンデンサ (C5) : 35V 22 μ F
Ceramic Cap.
- セラミックコンデンサ (C6) : 630V 1000pF
Ceramic Cap.

(7) 試験結果 Test Result

Magnetic Field Strength (A/m)	i3A4W008A033V
30	PASS