

# PAE100S48-3R3/H

## TEST DATA IEC61000 SERIES

### テストデータ IEC61000 シリーズ

DWG.No. C178-58-01/H		
承認	査閲	担当
Kurosawa 29, Aug. '06	M. Hayama 28, Aug. '06	M. Ono 28, Aug. '06

## I N D E X

	PAGE
1. 静電気放電イミュニティ試験 ..... E-1 Electrostatic discharge immunity test (IEC61000-4-2)	E-1
2. 放射性無線周波数電磁界イミュニティ試験..... E-3 Radiated, radio-frequency, electromagnetic field immunity test (IEC61000-4-3)	E-3
3. 電氣的ファーストトランジェントバーストイミュニティ試験 ..... E-5 Electrical fast transient / burst immunity test (IEC61000-4-4)	E-5
4. サージイミュニティ試験 ..... E-7 Surge immunity test (IEC61000-4-5)	E-7
5. 伝導性無線周波数電磁界イミュニティ試験 ..... E-9 Conducted disturbances induced by radio-frequency field immunity test (IEC61000-4-6)	E-9

※ 試験結果は、代表データであります。全ての製品はほぼ同等な特性を示します。従いまして、以下の結果は実力値とお考え願います。

Test results are typical data. Nevertheless, the following results are considered to be actual capability data because all units have nearly the same characteristics.

1. 静電気放電イミュニティ試験  
Electrostatic discharge immunity test (IEC61000-4-2)

MODEL : PAE100S48-3R3/H

(1) 使用計測器 Equipment Used

静電気試験器	: ESS-630A	(ノイズ研究所)
Electrostatic Discharge Simulator		(Noise Laboratory Co.,LTD.)
放電抵抗	: 330 Ω	静電容量 : 150pF
Discharge Resistance		Capacity

(2) 供試体台数 The Number of D.U.T. (Device Under Test)

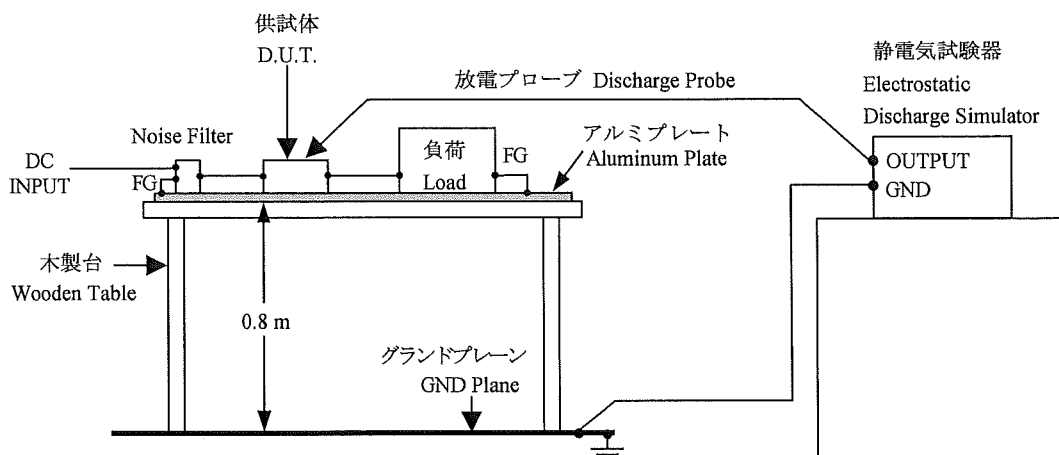
PAE100S48-3R3/H : 1 台 (unit)

(3) 試験条件 Test Conditions

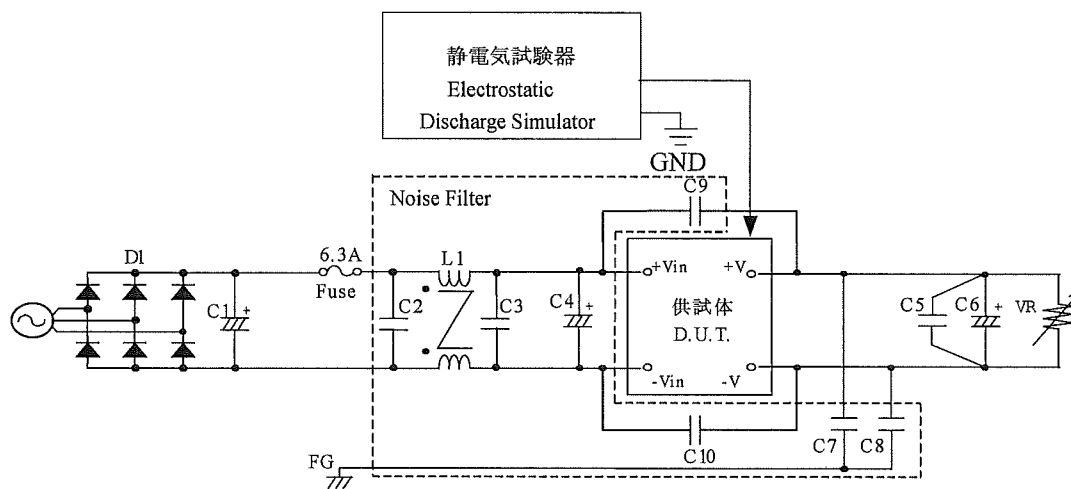
・ 入力電圧	: 48VDC	・ 出力電圧	: 定格
Input Voltage		Output Voltage	Rated
・ 出力電流	: 100%	・ 極性	: +,-
Output Current		Polarity	
・ 試験回数	: 10回	・ 周囲温度	: 25°C
Number of Tests	10 times	Ambient Temperature	
・ 放電間隔	: >1秒	・ 風速	: 2m/s
Discharge Interval	>1 Second	Air Velocity	

(4) 試験方法及び印加箇所 Test Method and Device Test Point

気中放電 : 入出力端子  
Air Discharge : Input and Output Terminals



## (5) 試験回路 Test Circuit



- ブリッジダイオード (D1) : PGH758A (日本インター)  
Bridge Rectifier (NIHON INTER)
- 電解コンデンサ (C1) : 250V 15000  $\mu$ F  
Electrolytic Cap.
- セラミックコンデンサ (C2) : 100V 1.0  $\mu$ F  
Ceramic Cap
- セラミックコンデンサ (C3) : 100V 1.0  $\mu$ F  
Ceramic Cap.
- 電解コンデンサ (C4) : 100V 470  $\mu$ F  $\times$  2para  
Electrolytic Cap
- セラミックコンデンサ (C5) : 10V 1.0  $\mu$ F  
Ceramic Cap.
- タンタルコンデンサ (C6) : 16V 10  $\mu$ F  
Tantalum Cap
- セラミックコンデンサ (C7,C8) : 0.022  $\mu$ F  
Ceramic Cap
- セラミックコンデンサ (C9,C10) : 0.047  $\mu$ F  
Ceramic Cap
- コモンモード・チョークコイル (L1) : 680  $\mu$ H  
Common-mode Choke Coil

## (6) 判定条件 Acceptable Conditions

1. 試験中の出力電圧変動は初期値（試験前）の $\pm 5\%$ を限度とする事。  
Output voltage regulation not to be exceed  $\pm 5\%$  of initial (before test) value during test.
2. 試験後の出力電圧は初期値から変動していない事。  
Output voltage to be within regulation specification after the test.
3. 1、2共に発煙／発火及び出力ダウンなき事。  
No fire or smoke, as well as no output failure on the test.

## (7) 試験結果 Test Results

Test Method	Test Voltage (kV)	PAE100S48-3R3/H
Air	5	PASS
Discharge	8	PASS

2. 放射性無線周波数電磁界イミュニティ試験

Radiated, radio-frequency, electromagnetic field immunity test (IEC61000-4-3)

MODEL : PAE100S48-3R3

(1) 使用計測器 Equipment Used

TS5010型放射イミュニティ測定システム (東陽テクニカ)  
 TS5010 Radiation Immunity Measurement System (TOYO CORPORATION)  
 バイログ アンテナ (CHASE)  
 Bilog Antenna

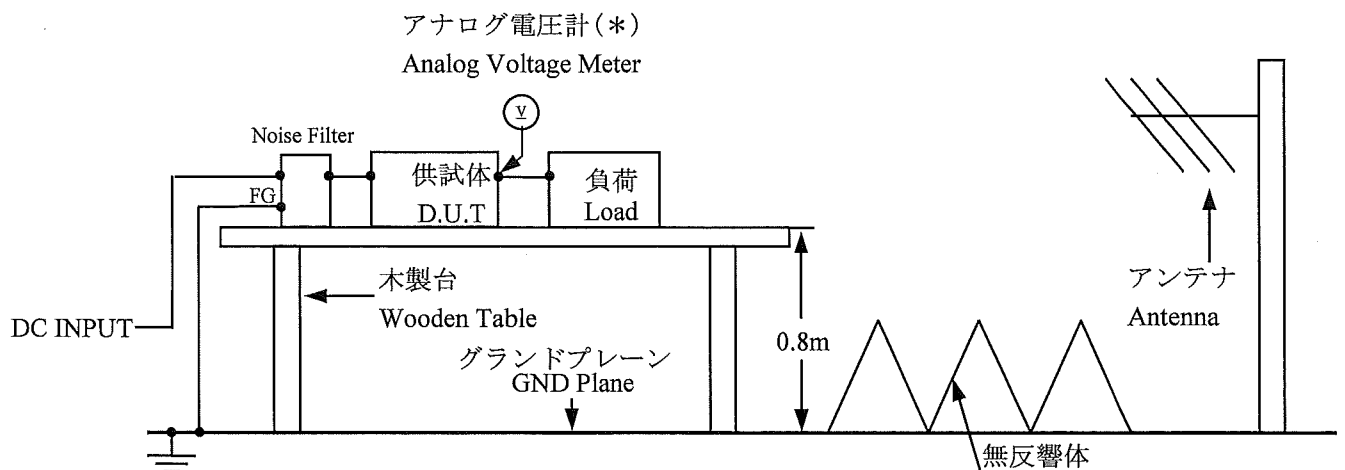
(2) 供試体台数 The Number of D.U.T. (Device Under Test)

PAE100S48-3R3 : 1 台 (unit)

(3) 試験条件 Test Conditions

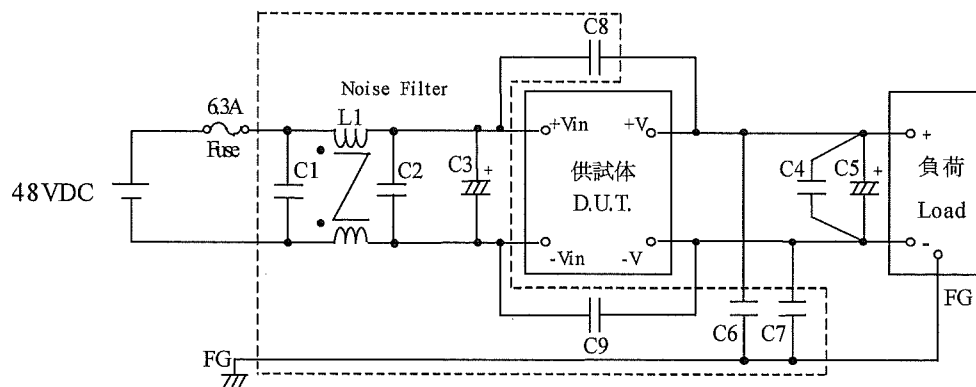
- |                           |                                    |                        |                         |
|---------------------------|------------------------------------|------------------------|-------------------------|
| ・入力電圧                     | : 48VDC                            | ・出力電圧                  | : 定格                    |
| Input Voltage             |                                    | Output Voltage         | Rated                   |
| ・出力電流                     | : 100%                             | ・振幅変調                  | : 80%, 1kHz             |
| Output Current            |                                    | Amplitude Modulated    |                         |
| ・電磁界周波数                   | : 80~1000MHz                       | ・周囲温度                  | : 25℃                   |
| Electromagnetic Frequency |                                    | Base-Plate Temperature |                         |
| ・距離                       | : 3m                               | ・偏波                    | : 水平、垂直                 |
| Distance                  |                                    | Wave Angle             | Horizontal and Vertical |
| ・スイープ・コンディション             | : 1.0%ステップ、3.0秒保持                  |                        |                         |
| Sweep Conditions          | 1.0% Step Up, 3.0 Seconds Hold     |                        |                         |
| ・試験方向                     | : 上下、左右、前後                         |                        |                         |
| Test Angle                | Top/Bottom, Both Sides, Front/Back |                        |                         |
| ・風速                       | : 2m/s                             |                        |                         |
| Air Velocity              |                                    |                        |                         |

(4) 試験方法 Test Method



(\*) オシロスコープが誤動作する為、アナログ電圧計を使用。  
 Analog Voltage Meter is used because Oscilloscope may malfunction.

(5) 試験回路 Test Circuit



- ・セラミックコンデンサ (C1) : 100V 1.0  $\mu$ F  
Ceramic Cap
- ・セラミックコンデンサ(C2) : 100V 1.0  $\mu$ F  
Ceramic Cap
- ・電解コンデンサ(C3) : 100V 470  $\mu$ F  $\times$  2para  
Electrolytic Cap
- ・セラミックコンデンサ (C4) : 10V 1.0  $\mu$ F  
Ceramic Cap
- ・タンタルコンデンサ (C5) : 16V 10  $\mu$ F  
Tantalum Cap.
- ・セラミックコンデンサ (C6,C7) : 0.022  $\mu$ F  
Ceramic Cap
- ・セラミックコンデンサ (C8,C9) : 0.047  $\mu$ F  
Ceramic Cap
- ・コモンモード・チョークコイル (L1) : 680  $\mu$ H  
Common-mode Choke Coil

(6) 判定条件 Acceptable Conditions

1. 試験中の出力電圧変動は初期値（試験前）の $\pm 5\%$ を限度とする事。  
Output voltage regulation not to be exceed  $\pm 5\%$  of initial (before test) value during test.
2. 試験後の出力電圧は初期値から変動していない事。  
Output voltage to be within regulation specification after the test.
3. 1、2共に発煙／発火及び出力ダウンなき事。  
No fire or smoke, as well as no output failure on the test.

(7) 試験結果 Test Results

Radiation Field Strength (V/m)	PAE100S48-3R3
10	PASS

3. 電氣的ファーストトランジェントバーストイミュニティー試験  
 Electrical fast transient/burst immunity test (IEC61000-4-4)

MODEL : PAE100S48-3R3/H

(1) 使用計測器 Equipment Used

EFT/B 発生器 : NSG-2025 (シャフナー)  
 EFT/B Generator (SCHAFFNER Co.,LTD)

(2) 供試体台数 The Number of D.U.T. (Device Under Test)

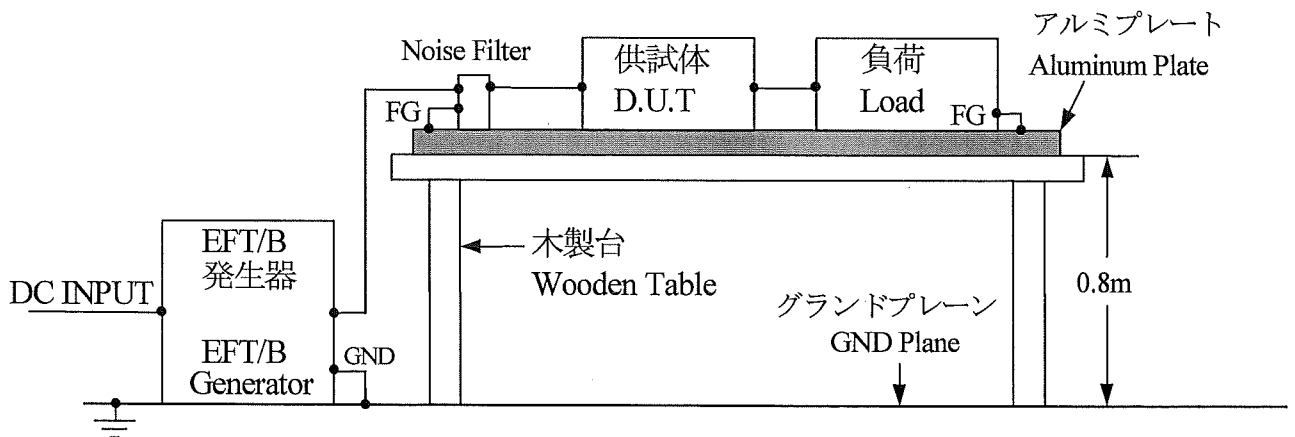
PAE100S48-3R3/H : 1 台 (unit)

(3) 試験条件 Test Conditions

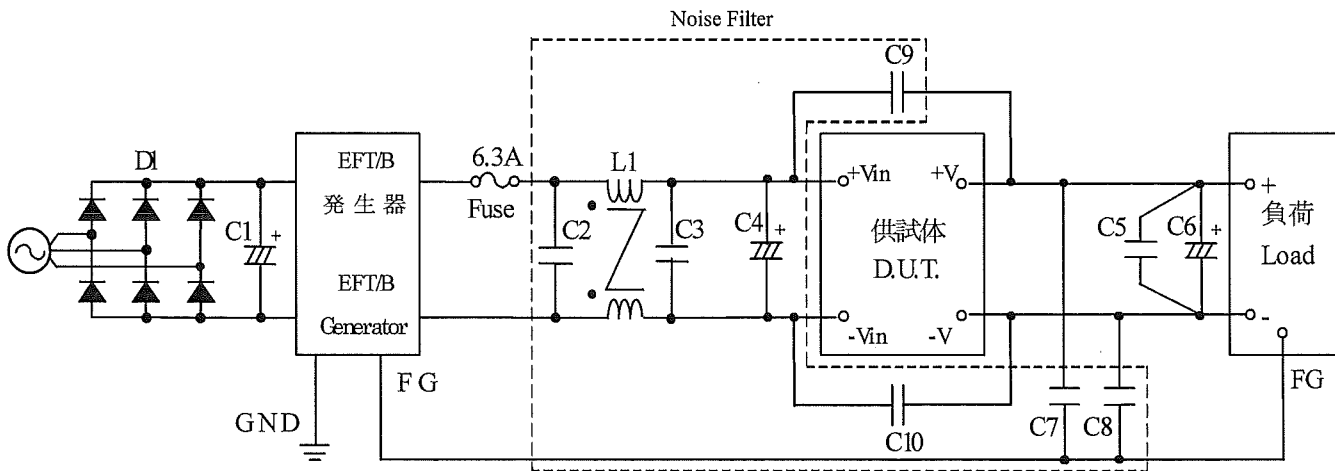
・ 入力電圧	: 48VDC	・ 出力電圧	: 定格
Input Voltage		Output Voltage	Rated
・ 出力電流	: 100%	・ 極性	: +, -
Output Current		Polarity	
・ 試験回数	: 3 回	・ 周囲温度	: 25°C
Number of Tests	3 times	Ambient Temperature	
・ 試験時間	: 1 分間	・ 風速	: 2m/s
Test Time	1 minute	Air Velocity	

(4) 試験方法及び印加箇所 Test Method and Device Test Points

+、-、FG に個別及び同時に印加  
 Apply to +, -, FG separately, as well as, all the same time.



(5) 試験回路 Test Circuit



- ブリッジダイオード (D1) : PGH758A (日本インター)  
Bridge Rectifier (NIHON INTER)
- 電解コンデンサ (C1) : 250V 15000  $\mu$ F  
Electrolytic Cap.
- セラミックコンデンサ (C2) : 100V 1.0  $\mu$ F  
Electrolytic Cap.
- セラミックコンデンサ (C3) : 100V 1.0  $\mu$ F  
Ceramic Cap
- 電解コンデンサ (C4) : 100V 470  $\mu$ F  $\times$  2para  
Electrolytic Cap.
- セラミックコンデンサ (C5) : 10V 1.0  $\mu$ F  
Ceramic Cap.
- タンタルコンデンサ (C6) : 16V 10  $\mu$ F  
Tantalum Cap.
- セラミックコンデンサ (C7,C8) : 0.022  $\mu$ F  
Ceramic Cap
- セラミックコンデンサ (C9,C10) : 0.047  $\mu$ F  
Ceramic Cap
- コモンモード・チョークコイル (L1) : 680  $\mu$ H  
Common-mode Choke Coil

(6) 判定条件 Acceptable Conditions

1. 試験中の出力電圧変動は初期値 (試験前) の  $\pm 5\%$  を限度とする事。  
Output voltage regulation not to be exceed  $\pm 5\%$  of initial (before test) value during test.
2. 試験後の出力電圧は初期値から変動していない事。  
Output voltage to be within regulation specification after the test.
- 3.1、2共に発煙/発火及び出力ダウンなき事。  
No fire or smoke, as well as no output failure on the test.

(7) 試験結果 Test Results

Test Voltage (kV)	Repetition Rate (kHz)	PAE100S48-3R3/H
1.0	5.0	PASS
2.0	5.0	PASS



4. サージイミュニティ試験  
Surge immunity test (IEC61000-4-5)

MODEL : PAE100S48-3R3/H

(1) 使用計測器 Equipment Used

サージ試験器	: NSG-651 (シヤフナー)		
Surge Simulator	(SCHAFFNER Co.,LTD)		
結合インピーダンス	: コモン 12Ω	結合コンデンサ	: コモン 9μF
Coupling Impedance	Common	Coupling Capacitance	Common
	ノーマル 2Ω		ノーマル 18μF
	Normal		Normal

(2) 供試体台数 The Number of D.U.T. (Device Under Test)

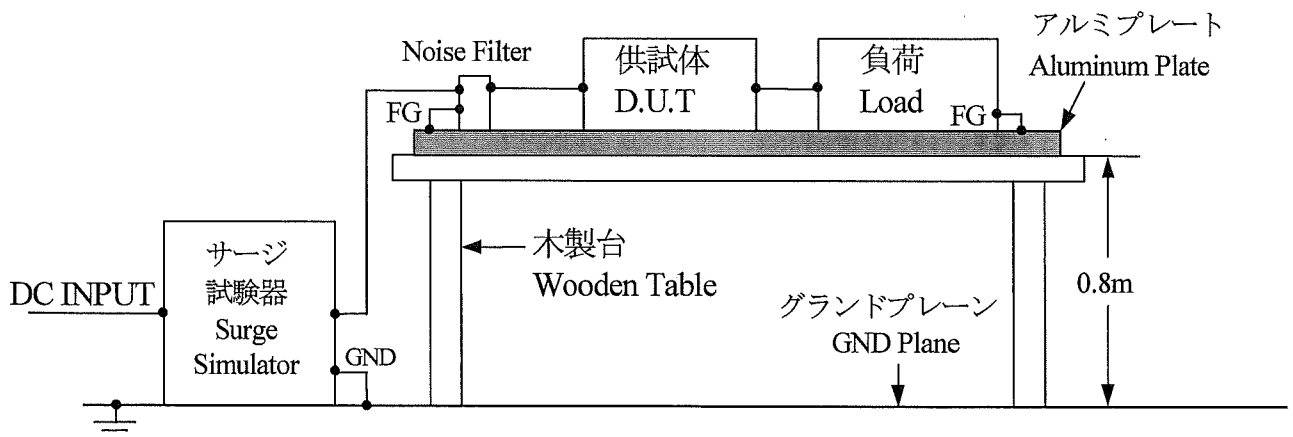
PAE100S48-3R3/H : 1 台 (unit)

(3) 試験条件 Test Conditions

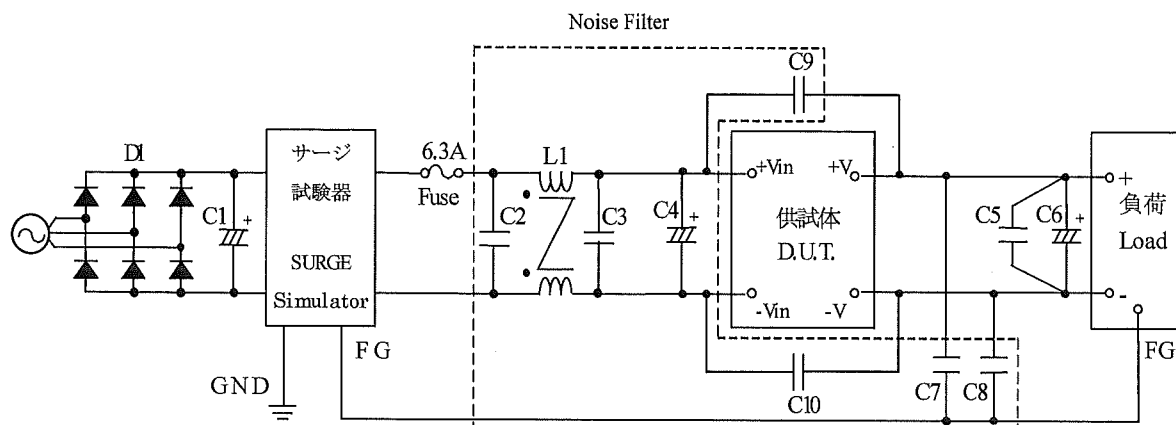
・ 入力電圧	: 48VDC	・ 出力電圧	: 定格
Input Voltage		Output Voltage	Rated
・ 出力電流	: 100%	・ 極性	: +, -
Output Current		Polarity	
・ 試験回数	: 5 回	・ 周囲温度	: 25°C
Number of Tests	5 times	Ambient Temperature	
・ モード	: コモン、ノーマル	・ 風速	: 2m/s
Mode	Common, Normal	Air Velocity	

(4) 試験方法及び印加箇所 Test Method and Device Test Points

コモンモード (N-FG、L-FG) 及びノーマルモード (N-L) に印加  
Apply to Common mode (N-FG, L-FG) and Normal mode (N-L)



(5) 試験回路 Test Circuit



- ・ブリッジダイオード (D1) : PGH758A (日本インター)  
Bridge Rectifier (NIHON INTER)
- ・電解コンデンサ (C1) : 250V 15000  $\mu$ F  
Electrolytic Cap.
- ・セラミックコンデンサ (C2) : 100V 1.0  $\mu$ F  
Ceramic Cap.
- ・セラミックコンデンサ (C3) : 100V 1.0  $\mu$ F  
Ceramic Cap.
- ・電解コンデンサ (C4) : 100V 470  $\mu$ F  $\times$  2para  
Electrolytic Cap.
- ・セラミックコンデンサ (C5) : 10V 1.0  $\mu$ F  
Ceramic Cap.
- ・タンタルコンデンサ (C6) : 16V 10  $\mu$ F  
Tantalum Cap
- ・セラミックコンデンサ (C7,C8) : 0.022  $\mu$ F  
Ceramic Cap
- ・セラミックコンデンサ (C9,C10) : 0.047  $\mu$ F  
Ceramic Cap
- ・コモンモード・チョークコイル (L1) : 680  $\mu$ H  
Common-mode Choke Coil

(6) 判定条件 Acceptable Conditions

1. 試験中の出力電圧変動は初期値 (試験前) の $\pm 5\%$ を限度とする事。  
Output voltage regulation not to be exceed  $\pm 5\%$  of initial (before test) value during test.
2. 試験後の出力電圧は初期値から変動していない事。  
Output voltage to be within regulation specification after the test.
- 3.1、2共に発煙/発火及び出力ダウンなき事。  
No fire or smoke, as well as no output failure on the test.

(7) 試験結果 Test Results

Test Voltage (V)	PAE100S48-3R3/H	
	COMMON	NORMAL
200	PASS	PASS
300	PASS	PASS
400	PASS	PASS
500	PASS	PASS

5. 伝導性無線周波数電磁界イミュニティ試験

Conducted disturbances induced by radio-frequency field immunity test (IEC61000-4-6)

MODEL : PAE100S48-3R3

(1) 使用計測器 Equipment Used

RF パワーアンプ : 116FC (Kalmus)  
 RF Power Amplifier  
 シグナルジェネレータ : SMG (Rohde&Schwarz)  
 Signal Generator  
 結合/減結合ネットワーク : TCDN801-M3 (TOYO)  
 Coupling De-coupling Network (CDN)

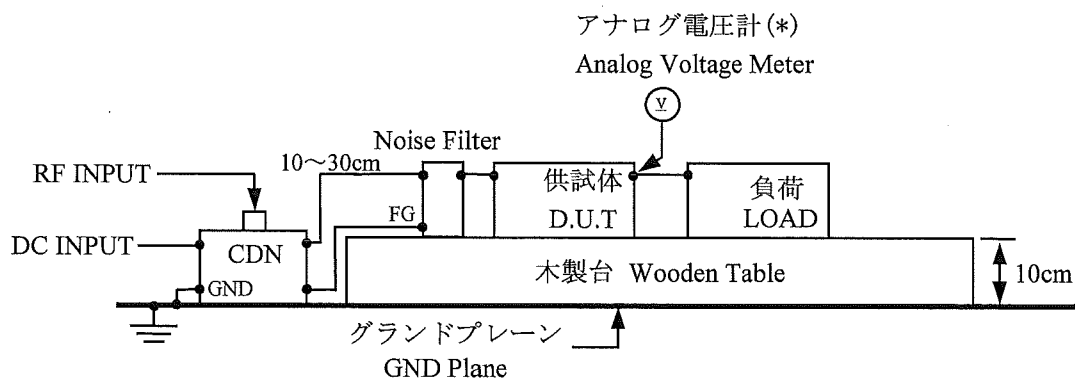
(2) 供試体台数 The Number of D.U.T. (Device Under Test)

PAE100S48-3R3 : 1 台 (unit)

(3) 試験条件 Test Conditions

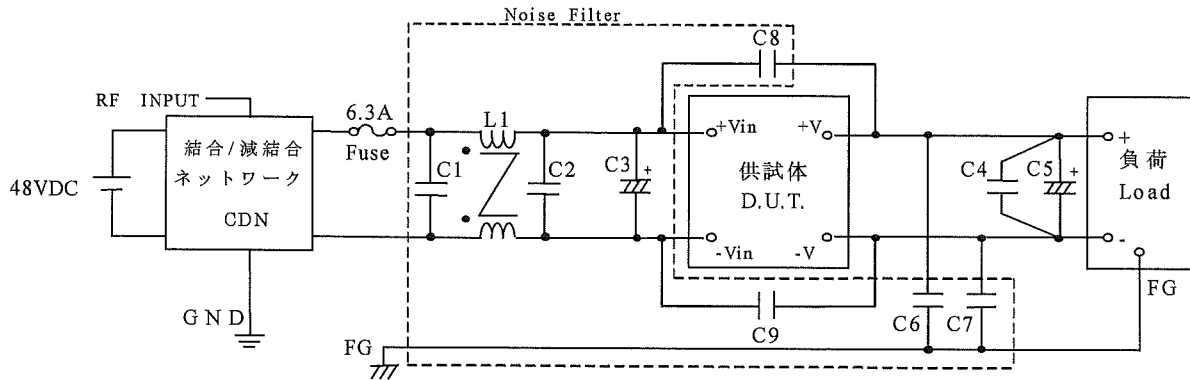
・ 入力電圧 : 48VDC	・ 出力電圧 : 定格
Input Voltage	Output Voltage Rated
・ 出力電流 : 100%	・ 電磁界周波数 : 150kHz~80MHz
Output Current	Electromagnetic Frequency
・ 周囲温度 : 25°C	・ 風速 : 2m/s
Ambient Temperature	Air Velocity
・ スweep・コンディション : 1.0%ステップ、3.0秒保持	
Sweep Conditions	1.0% Step Up, 3.0 Seconds Hold

(4) 試験方法 Test Method



(\*) オシロスコープが誤動作する為、アナログ電圧計を使用。  
 Analog Voltage Meter is used because Oscilloscope may malfunction.

(5) 試験回路 Test Circuit



- ・セラミックコンデンサ (C1) : 100V 1.0  $\mu$ F  
Ceramic Cap.
- ・セラミックコンデンサ (C2) : 100V 1.0  $\mu$ F  
Ceramic Cap.
- ・電解コンデンサ (C3) : 100V 470  $\mu$ F  $\times$  2para  
Electrolytic Cap
- ・セラミックコンデンサ (C4) : 10V 1.0  $\mu$ F  
Ceramic Cap.
- ・タンタルコンデンサ (C5) : 16V 10  $\mu$ F  
Tantalum Cap
- ・セラミックコンデンサ (C6,C7) : 0.022  $\mu$ F  
Ceramic Cap
- ・セラミックコンデンサ (C8,C9) : 0.047  $\mu$ F  
Ceramic Cap
- ・共通モード・チョークコイル (L1) : 680  $\mu$ H  
Common-mode Choke Coil

(6) 判定条件 Acceptable Conditions

1. 試験中の出力電圧変動は初期値（試験前）の $\pm 5\%$ を限度とする事。  
Output voltage regulation not to be exceed  $\pm 5\%$  of initial (before test) value during test.
2. 試験後の出力電圧は初期値から変動していない事。  
Output voltage to be within regulation specification after the test.
3. 1、2共に発煙/発火及び出力ダウンなき事。  
No fire or smoke, as well as no output failure on the test.

(7) 試験結果 Test Results

Test Voltage (V)	PAE100S48-3R3
10	PASS