

各社

御中

技術資料: 取扱説明書

納入先品名:

製品名: DC-DC コンバータユニット ALD-414012PJ126

TDK-Lambda

TDKラムダ株式会社

責任者	確認者	担当者
		

図番	CTR-4443-X
----	------------



コンバータご使用に際しての注意事項

本製品使用に当たっては、注意事項に充分留意され、安全設計を行って下さい。
ご使用方法を間違えると感電、損傷、発火などの恐れがあります。

注意

- 本製品は、LED点灯用に設計された製品です。他の負荷での使用はしないで下さい。
- 本製品は、一般の電子機器への使用を目的に設計された製品ですので、人命に関わる医療機器や輸送機器の制御装置等には、使用しないでください。
- 本製品を、医療機器や輸送機器に使用される場合、十分なフェールセーフを実施してください。
- 本製品を車載あるいは、定期的に振動の加わる環境で使用される際は、予めご相談ください。
- 誤動作の恐れがありますので、強電界、磁界中では使用しないで下さい。
- 本製品は、耐放射線設計は行っていません。従いまして、原子力制御機器、放射線医療機器等の用途には使用しないでください。
- 本製品は、納入仕様書の規格内で保管して下さい。
- 本製品は、塵埃・ガス腐蝕等を伴う環境 (塩・酸・塩基等) で保管しないで下さい。
- 高温、多湿、塵埃、ガス腐蝕等を伴う環境 (塩・酸・塩基等) での使用は避けて下さい。
又、結露の生じないようにご使用下さい。破損、感電の恐れがあります。
- 保護回路 (素子・ヒューズ等) を内蔵していない製品については、異常動作時の発煙、発火防止の為、入力段へのヒューズの使用をお勧めします。保護回路 (素子・ヒューズ等) を内蔵している製品についても、使用条件・電源容量等の違いにより内蔵保護回路 (素子・ヒューズ等) が動作しない場合が考えられますので、その場合は個別に適正な保護回路の使用をお勧めします。
- 入力電圧・出力電圧・使用温度範囲は規格内でご使用下さい。これを超えると破損等の恐れがあります。
- 落雷等のサージ電圧防止対策を実施して下さい。異常電圧による破損等の恐れがあります。
- コンバータを接続する入力源には、入力源および配線などのインピーダンスにより、入力源の電圧や電流にリップルが重畳される場合があります。入力源を選定される際は、最終のセットにて波形などをご確認ください。
- 本製品は、入力過電圧保護回路は内蔵していません。
- サージ電圧が印加される可能性がある場合はサージ電圧防止対策を実施して下さい。
- 改造及び加工をしないで下さい。弊社では改造、加工した物の責任は負いません。
- 人身事故、火災事故等の障害が生じないように安全設計に十分な注意をお願いします。

取扱上の注意

- 本製品は、破損の恐れがございますので、製品の積み重ねはしないで下さい。
- 本製品は、破損の恐れがございますので、工具等による接触はしないで下さい。
- 取付時に過剰な力を加えないで下さい。チップクラックによる破損等の恐れがあります。
- 落下させた場合、部品損傷の恐れがありますので、使用しないで下さい。



1. 接続例

1-1. 接続例1

- 調光の設定方法としてADIM端子に固定抵抗(R1)を接続してLEDに流れる電流の波高値を設定し、Vbr/Rbr端子に可変抵抗(VR1)を接続してPWM調光をさせ、リモート入力としてスイッチを用い、警報機能を使わない場合の例

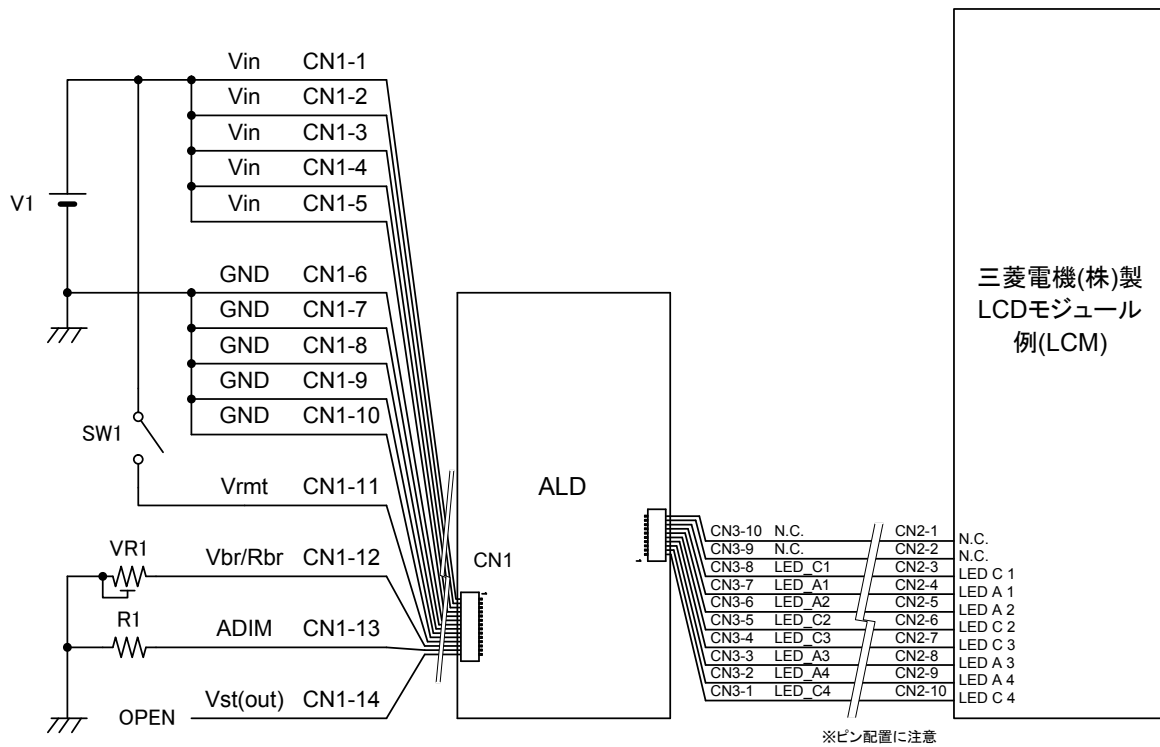


図1-1 入出力接続例1

表1-1 部品定格(参考)

記号	値	定格
V1	12V	直流電源
SW1	-	定格 DC15V 10mA 以上
VR1	50kohm	許容差 ±20% 以下 定格電力 10mW 以上
R1	表1-2参照	許容差 ±1% 以下 定格電力 50mW 以上



DC-DCコンバータユニット ALD-414012PJ126 取扱説明書

●外付け部品の決定方法(接続例1の場合)

まずLCM(液晶モジュール)に搭載されているLEDに流す電流 $I_{out}(=I_f)$ の波高値 I_{op} を設定します。
表1-2のLCM仕様例では、標準(typ.)120mAと記載されているため、 $I_{op}=120\text{mA}$ とします。

表1-2 LCM仕様書におけるLED部記載例

項目	記号	最小(min.)	標準(typ.)	最大(max.)	単位
LED電源電流	I_f	--	120	130	mA

次に I_{op} をADIM端子にて設定するため、表1-3の抵抗値を接続します。
表1-3より、 $I_{op}=120\text{mA}$ 時は470ohmをADIM-GND間に接続します。

表1-3 ADIM端子接続抵抗値(参考)

I_{op} [mA]	ADIM - GND間抵抗値 [ohm]	I_{op} [mA]	ADIM - GND間抵抗値 [ohm]
140	0	65	2.7k
130	220	60	3.3k
120	470	50	4.3k
110	750	40	5.6k
100	1.1k	30	7.5k
90	1.5k	上記以下	抵抗では設定不可 (電圧を印加)
80	2.0k		
70	2.4k		

最後に可変抵抗で輝度を調整出来るようにするため、表1-1の可変抵抗VR1を、 V_{br}/R_{br} -GND間に接続します。
上記設定した時のLEDに流れる電流波形 $I_{out}(=I_f)$ を図1-2に示します。

V1を投入し、SW1をONすると、本機が動作しLEDが点灯します。VR1を可変させると、PWM調光によってLEDに電流を流す/流さない時間の割合(Duty)が変化し、輝度が可変出来ます。

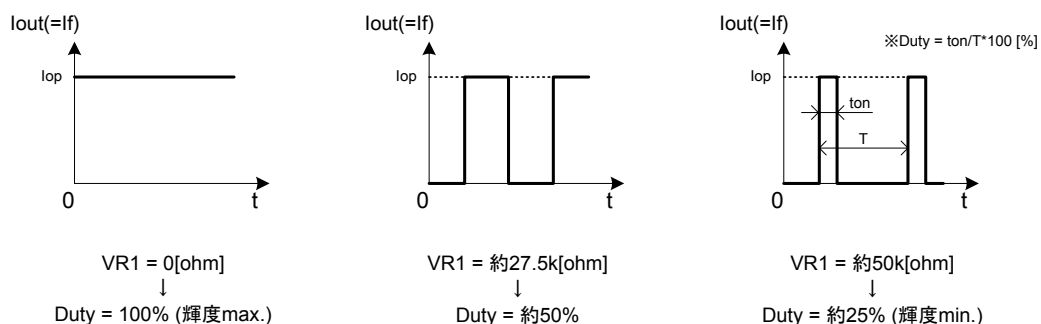
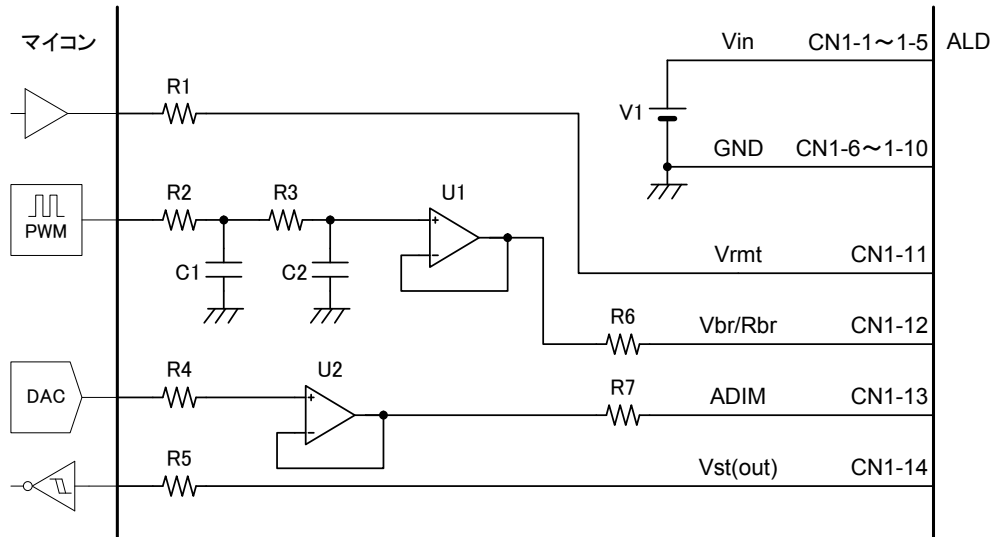


図1-2 PWM調光時のLED電流波形



1-2. 接続例2

- 調光の設定方法として、マイコン等によるPWMパルス出力を2段のローパスフィルタ・バッファを経由してVbr/Rbr端子に接続し、DAC出力をバッファを経由してADIM端子に接続し、リモート動作のため論理ゲート出力をVrmt端子に接続し、警報出力を使用するため論理ゲート入力をVst端子に接続して、それぞれコントロールさせる例



※調光端子(Vbr/Rbr, ADIM)に重畳されるリップル量によってはLEDがちらつく恐れがありますのでご注意ください。

図1-3 入出力接続例2

表1-4 部品定格(参考)

記号	値	定格
V1	12V	直流電源
C1,C2	0.1uF	C1005X7R1C104K (TDK-EPC)
R1	4.7k ohm	許容差 ±5% 以下 定格電力 50mW 以上
R4,R5	47k ohm	
R2,R3	100k ohm	
R6,R7	100 ohm	
U1,U2	-	LM358
PWM	0-100%	3.3V, 1kHz
DAC	0-2.5V	-

- マイコン出力値の決定方法(接続例2の場合)

表1-2のLCM仕様例及び、図2-3の電流調光特性より、Iop=120mA時のADIM端子電圧が0.45VになるようにDAC出力値を設定します。またLEDのPWM調光を行うため、Vbr/Rbr端子電圧が0-2.5Vの範囲で可変出来るように、マイコンのPWMパルスのDuty値を設定します。

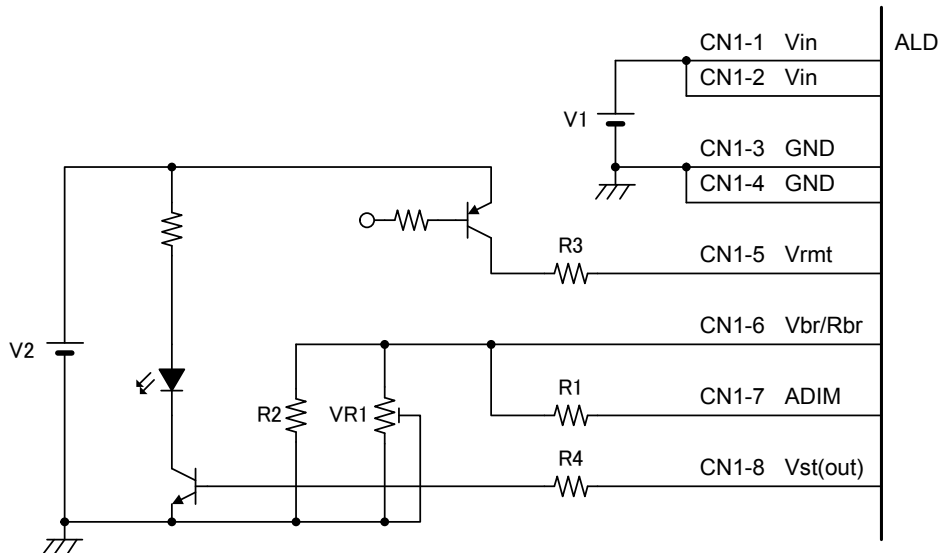
設定後、Vrmt端子電圧をHiにしてLEDを点灯させます。推奨動作シーケンスは5項を参照して下さい。

なおADIM端子電圧を0.4Vから2.5Vの間で可変させるとさらに調光範囲を拡大出来ます。調光時にちらつき・不点灯がないかご確認下さい。



1-3. 接続例3

- 調光の設定方法としてVbr/Rbr端子とADIM端子を同時に可変抵抗(VR1)に接続することで調光範囲を拡大させ、リモート入力Vrmtの論理反転を行い、Vst端子による警報出力時に補助LEDを点灯させる場合の例



※調光端子(Vbr/Rbr, ADIM)に重畳されるリップル量によってはLEDがちらつく恐れがありますのでご注意ください。

図1-4 入出力接続例3

表1-5 部品定格(参考)

記号	値	定格
V1	12V	直流電源
V2	3.3 or 5V	直流電源
R1	表1-3記載値	許容差 ±1% 以下 定格電力 50mW 以上
R2	20k ohm	
R3	4.7k ohm	許容差 ±5% 以下 定格電力 50mW 以上
R4	47k ohm	
VR1	10k ohm	許容差 ±20% 以下 定格電力 20mW 以上

- 外付け部品の決定方法(接続例3の場合)

接続例1の表1-3を参照し、R1にてLEDに流す電流 $I_{out}(=I_f)$ の波高値 I_{op} を設定します。VR1を可変させると調光が可能です。但し本接続方法は調光特性がリニアにならない可能性があります。

なおVbr/Rbr端子電圧は2.5Vを超えないようにR2を設定して下さい。
調光時にちらつき・不点灯がないかご確認下さい。



2. 調光特性

- 本ALDは、Vbr/Rbr端子でPWM調光することができます。また、ADIM端子で電流調光することができます。
- LEDに流れる平均電流は、[ADIM端子で設定される波高値] × [Vbr/Rbr端子で設定されるDuty]で表されます。

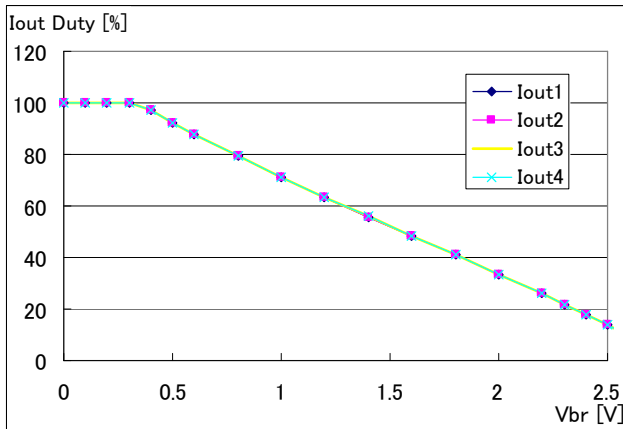


図2-1 PWM直流調光特性(Vbr vs Iout)

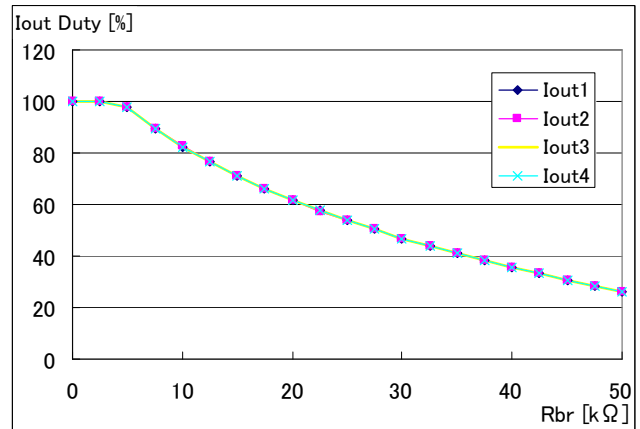


図2-2 PWM抵抗調光特性(Rbr vs Iout)

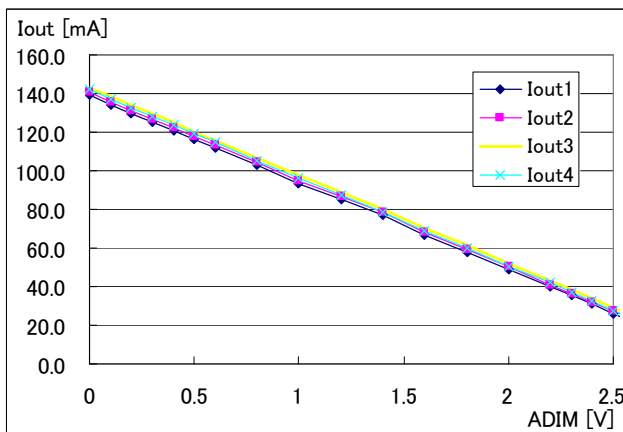


図2-3 電流調光特性(ADIM vs Iout)

3. デイレーティング

- 設置条件等によりALD搭載部品の温度上昇が変わるため、必ず実機に搭載の上、御使用時の最悪条件(入力電圧、負荷電圧、取り付け方法、周囲温度)にて、製品仕様に記載のALD搭載部品温度を御確認下さい。



4.保護機能

●本ALDは以下の保護回路を内蔵しております。

- (1) オープンLED保護回路(警報出力)
- (2) 過電圧保護回路(警報出力)
- (3) 入力過電流保護

4-1.オープンLED保護回路

LED保護回路動作と過電圧保護動作が同じ回路で構成されています。

1本のストリングがオープンになりますと、異常の起こっているストリングは過電圧保護動作し、他のストリングは動作し続けます。

異常時は、警報出力がアクティブ(約5V)になります。

4-2.過電圧保護回路

過電圧が発生しますと、設定値で動作し続けます。

異常時は、警報出力がアクティブ(約5V)になります。

4-3.入力過電流保護

本ALDは、入力過電流保護素子を内蔵しております。

過電流素子を正しく動作させるために、製品仕様にあります電源容量を確保してください。電源容量を十分確保できない場合は、過電流保護素子が溶断しない恐れがございますので、外部に別の過電流保護手段を講じてください。

また、お客様のセットで入力電流が如何なる場合でも、製品仕様の規格値を超えないことをご確認ください。

過電流素子が溶断した場合、警報出力は出力されず不定となります。



5. 推奨動作シーケンス

- 本ALDの推奨動作シーケンスを図5-1に示します。また動作時に約0V、異常時に約5Vを出力する警報出力機能を持っています。以下の注意事項についてご確認ください。

5-1. 推奨動作条件

●電源ON時

- ① 入力電圧を印加
- ② 調光信号を印加（オペアンプ出力など、低インピーダンス出力を推奨）
- ③ リモート電圧を印加（リモート電圧の印加は、ロジック出力等によるH信号を入力）
※警報電圧をモニターして、外部機器の動作を制御する場合、起動時に警報出力をマスクしてください。

●電源OFF時

- ① リモート電圧を遮断（リモート電圧の遮断は、ロジック出力等によるL信号を入力）
- ② 調光信号を遮断（オペアンプ出力など、低インピーダンス出力を推奨）
- ③ 入力電圧を遮断
※警報電圧をモニターして、外部機器の動作を制御する場合、停止時に警報出力をマスクしてください。

5-2. 入力電圧とリモート電圧を同時に立ち上げる場合の注意点

●電源ON時

- ・入力電圧が入力電圧範囲未満の場合、警報出力が出力される期間があります。
- ・入力電圧の立ち上がり時間が長い場合、LEDにちらつきが生じたり、警報出力が出力される場合があります。
- ・警報電圧をモニターして、外部機器の動作を制御する場合、起動時に警報出力をマスクしてください。

●電源OFF時

- ・入力電圧が入力電圧範囲未満の場合、警報信号が出力される期間があります。
- ・入力電圧の立ち下がり時間が長い場合、LEDにちらつきが生じたり、警報出力が出力される場合があります。
- ・警報電圧をモニターして、外部機器の動作を制御する場合、停止時に警報出力をマスクしてください。

5-3. リモート電圧をゆっくり立ち上げる(立ち下げる)場合の注意点

●電源ON時

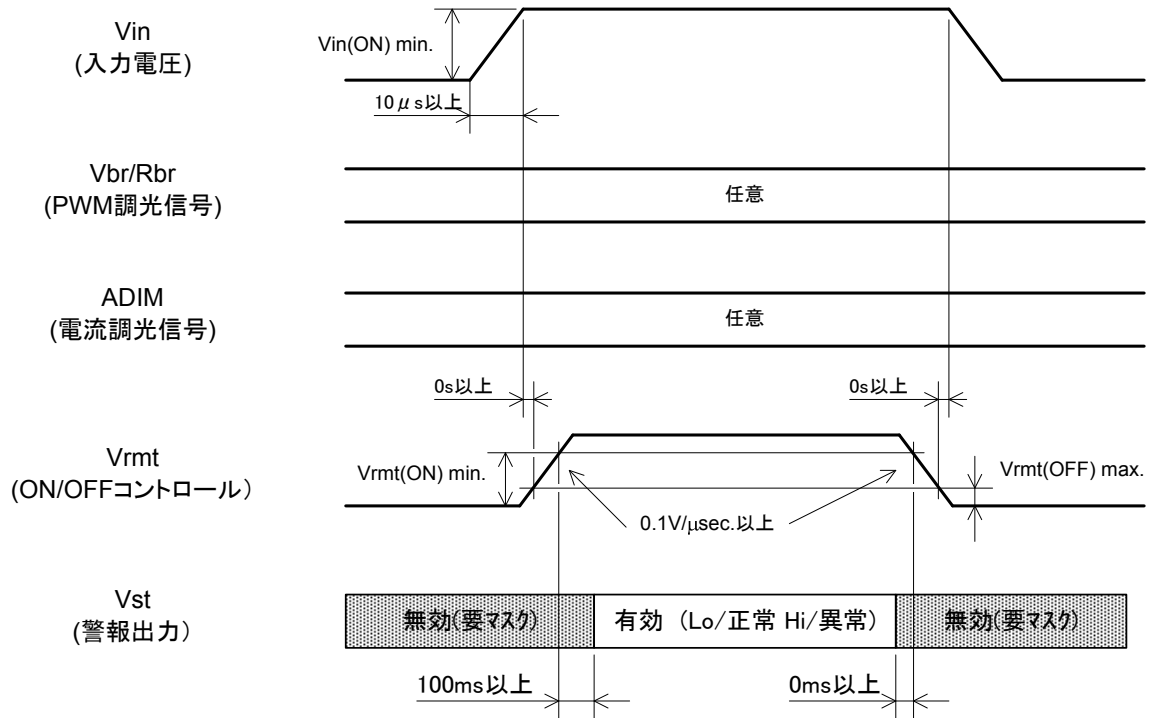
- ・リモート電圧の立ち上がり時間が長い場合、LEDにちらつきが生じたり、警報出力が出力される期間があります。
リモート端子に印加する電圧スルーレートは、 $0.1V/\mu\text{sec}$.以上を推奨します。

●電源OFF時

- ・リモート電圧の立ち下がり時間が長い場合、LEDにちらつきが生じたり、警報出力が出力される期間があります。
リモート端子に印加する電圧スルーレートは、 $0.1V/\mu\text{sec}$.以上を推奨します。



図5-1 推奨動作シーケンス



$V_{in(ON) \min.}$: 推奨動作入力電圧範囲の最小値

$V_{rmt(ON) \min.}$: V_{rmt} の最小ON電圧

$V_{rmt(OFF) \max.}$: V_{rmt} の最大OFF電圧



6. ノイズの低減

●一般的なDC-DCコンバータで発生するノイズについては下記の通りです。

- (1) 入力端子間に発生するリップル
- (2) パワーラインから発生するスイッチングノイズ
- (3) コイルの漏れ磁束によって誘起される誘導ノイズ

6-1. 入力端子間に発生するリップルノイズ

本ALDの入力端子は、図6-1のような入力回路を構成しています。

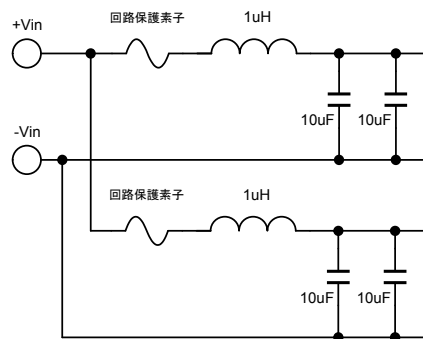


図6-1 入力回路

図6-2の様に入力端子の外側にコンデンサを付加することで、 π 型のローパスフィルタを構成することができます。これによって、入力のリップル電圧、電流を減少させることができます。

また、入力ライン上にインダクタが挿入されているため、コンデンサの容量、等価直流抵抗(ESR)による影響を比較的受け難い構成になっております。

弊社は、日本ケミコン製 LXZ35V-1000uF (ϕ 12.5、L=20mm)をコンバータから15cmのところ付加した状態で、リップル電圧、電流の評価を行っております。

お客様の選択されたコンデンサ容量、ESR、コンバータからの距離、配線のインピーダンスによってリップル電圧、電流が変化いたしますので、リップル電圧及びリップル電流のピーク値が製品仕様に記載の値を超えないことを事前にご確認ください。

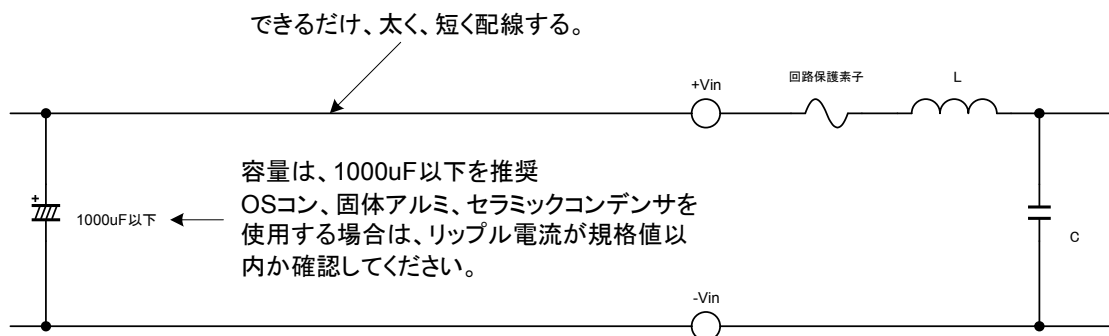


図6-2 入力コンデンサ付加例



6-2. パワーラインから発生するスイッチングノイズ

本ALDは昇圧チョッパ回路を採用しております。

スイッチング周波数は約730kHz、内部PWM調光周波数は約200Hz前後になります。それらの基本周波数と、奇数倍の周波数においてノイズが現れやすいため、実機にて問題がないかご確認をお願いします。

電源のラインノイズを低減するには図6-3の様に、入力側にノイズの種類に応じて、ローパスフィルタ、ノーマルモードフィルタ、コモンモードフィルタを多段構成で挿入したり、入出力ケーブルにクランプフィルタの使用が効果的です。

また放射ノイズによる影響を低減するには、メインスイッチ、出力ダイオード、出力コンデンサのループ部分から、ノイズに対して感度の高い回路を避けて配置すること、また出来るだけ漏れの無いようにシールドすることで効果が期待できます。

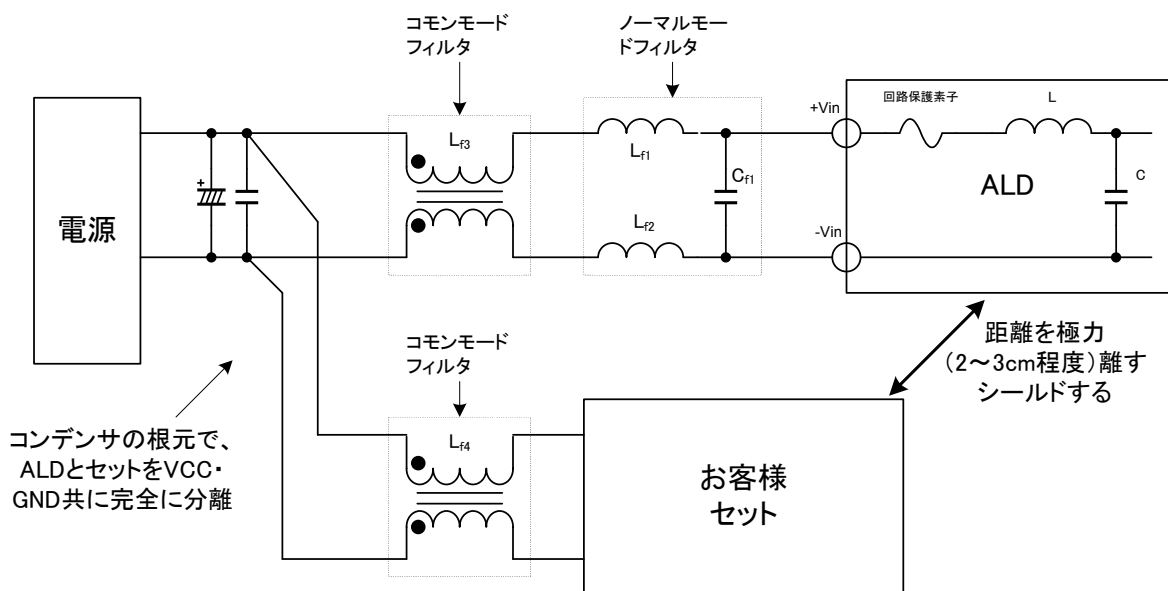


図6-3 ノイズ低減方法

また、ラインノイズの測定は以下の方法でお願いいたします。

1. オシロスコープのプローブ先端のクリップを外し、GNDのクリップは使わず、非シールド領域を極力少なく(数mm程度)なるよう、プローブ先端のチップで直接測定します。但し、測定方法によってはプローブ先端等よりノイズが乗る可能性があります。
2. JEITA(社団法人 電子情報技術産業協会) 規格 RC-9141 スwitching電源試験方法(DC-DC)中の、リップルノイズ測定方法7.13(解説)図C記載のプローブで測定します。
弊社では2. の測定方法を使用しております。

6-3. コイルの漏れ磁束によって誘起される誘導ノイズ

ALDシリーズにおいて、漏れ磁束を発生させる部品として、チョークコイルがあります。

コイルは、漏れ磁束が大きい為に、近傍に置かれた高インピーダンスラインに影響を与える可能性があります。

配置上コイルの上部に信号ラインを配線しないようにご配慮ください。また、コイルの上部を至近距離で鉄等の比透磁率の高い材料によってシールドしますと、漏れ磁束による渦電流損失が発生して効率を低下させたり、異常発熱の原因になることがありますので、シールド材料とコイルの距離について、ご配慮をお願いします。



7. 注意事項

7-1. 入出力端子接続について

- 調光入力Vbr/Rbr端子、及びADIM端子につきまして、電圧と抵抗の両入力を考慮しているため、入力インピーダンスが低く設定されております。これらの端子に電圧を印加する際、出力インピーダンスの低いボルテージフォロア接続をお勧めします。抵抗分圧等の出力インピーダンスの高い回路を接続する場合、調光特性が変化する可能性があります。
- 警報出力のVst端子を使用される場合、ノイズで誤動作しない程度の高入力インピーダンス回路を推奨します。Vst端子を使って信号を生成される場合、製品仕様に記載されているVst端子の等価回路を考慮してください。
- リモート入力Vrmt端子にPWMパルスを入力しての調光動作は行わないで下さい。調光動作を行う時は、必ず調光入力にて行ってください。
- 本コンバータは、活線挿抜に対応しておりません。電源を印加した状態でのコネクタの挿抜はしないでください。
- CN1に同じコネクタを何度も挿抜すると接触抵抗の影響でIoutが変化することがあります。
- 入出力の結線には、十分ご注意ください。接続端子や極性を間違えますと、コンバータが破損する可能性があります。

7-2. LEDのちらつきについて

- Vbr/Rbr、及びADIMの調光端子にリップルノイズが重畳されると、ちらつくことがあります。リップルの有無に関わらず、必ず実機にてちらつきが無いかが御確認下さい。

7-3. 調光時の異音について

- 本ALDはVbr/Rbr端子によるPWM調光時における、ジーという音鳴り低減の処置を施しております。但し取付状態、御使用環境(きわめて静かな場所等)によっては音鳴りが気になる可能性があります故障ではありません。必ず実機にて問題無いかが御確認下さい。

7-4. 本ALDの配置について

- 本ALDの配置は、ケーブルが長くならないように考慮した配置としてください。
- 本ALDは、取り付け穴すべてをネジ等でしっかり固定してください。
- 本ALDを取り付けるネジ類は、製品仕様に記載の製品固定エリアからはみ出さないかご確認ください。
- 本ALDをLCM(液晶モジュール)のフレームにベタ置きせず、絶縁してください。(固定用GNDビア部分を除く)
- 図7-1のように、本ALDの固定用GNDビアと、LCMのフレームとの間の導通をとることにより、EMIに対する効果が期待できます。また導通をとらずにフローティングで使用した場合、液晶パネルに接触放電がありますとLED経路で過電圧が印加され、本ALDが破損する恐れがありますので、導通の要不要につきましては実機にてご確認ください。

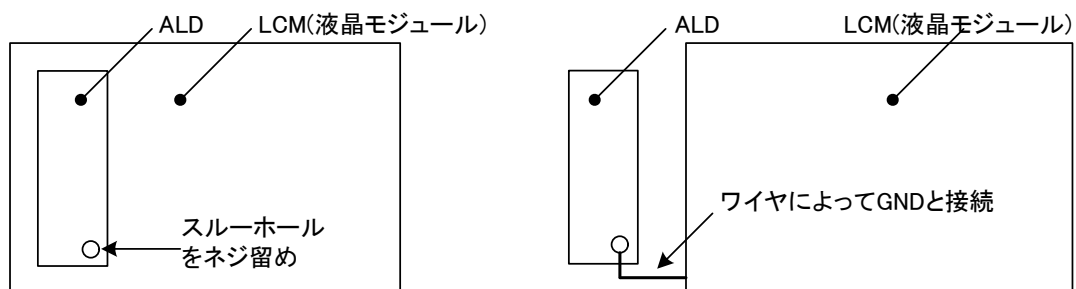


図7-1 GNDの導通方法