

CCG10-12-xxS


RELIABILITY DATA

信頼性データ

INDEX

	PAGE
1. MTBF計算値 Calculated Values of MTBF	3
2. 部品デイレートイング Components Derating	6
3. 主要部品温度上昇値 Main Components Temperature Rise ΔT List	8
4. アブノーマル試験 Abnormal Test	9
5. 振動試験 Vibration Test	12
6. 衝撃試験 Shock Test	14
7. ノイズシミュレート試験 Noise Simulate Test	18
8. はんだ耐熱性試験 Resistance to Soldering Heat Test	20
9. 熱衝撃試験 Thermal Shock Test	24
10. 高温加湿通電試験 High Temperature and High Humidity Bias Test	27
11. 高温連続通電試験 High Temperature Bias Test	29

使用記号 Terminology Used

+Vin	+ 入力端子	+ Input Terminal
-Vin	- 入力端子	- Input Terminal
RC	リモートON/OFFコントロール端子	Remote ON/OFF Control Terminal
+Vout	+ 出力端子	+ Output Terminal
-Vout	- 出力端子	- Output Terminal
TRM	出力電圧外部可変用端子	Output Voltage Adjustment Terminal
	接地	Earth

※記載のデータは代表機種の実測結果ですが、全ての製品はほぼ同等の特性です。

当社標準測定条件における結果であり、参考値としてお考え願います。

The data is the measurement result of a representative model,
but all products show almost the same characteristics.

Test results are reference data based on our standard measurement condition.

1. MTBF計算値 Calculated Values of MTBF

MODEL : CCG10-12-05S, CCG10-12-12S

(1) 算出方法 Calculating Method

Telcordiaの部品ストレス解析法(*1)で算出されています。

故障率 λ_{ss} は、それぞれの部品ごとに電気ストレスと動作温度によって決定されます。

Calculated based on parts stress reliability prediction of Telcordia(*1).

Individual failure rate λ_{ss} is calculated by the electric stress and temperature rise of the each devices.

*1: Telcordia document “Reliability Prediction Procedure for Electronic Equipment”
(Document number SR-332, Issue3)

$$\text{<算出式>} \quad MTBF = \frac{1}{\lambda_{equip}} = \frac{1}{\pi_E \sum_{i=1}^m N_i \cdot \lambda_{ssi}} \times 10^9 \quad \text{時間 (hours)}$$

$$\lambda_{ssi} = \lambda_{Gi} \cdot \pi_{Qi} \cdot \pi_{Si} \cdot \pi_{Ti}$$

λ_{equip} : 全機器故障率 (FITs)
Total Equipment failure rate (FITs = Failures in 10^9 hours)

λ_{Gi} : i番目の部品に対する基礎故障率
Generic failure rate for the ith device

π_{Qi} : i番目の部品に対する品質ファクタ
Quality factor for the ith device

π_{Si} : i番目の部品に対するストレスファクタ
Stress factor for the ith device

π_{Ti} : i番目の部品に対する温度ファクタ
Temperature factor for the ith device

m : 異なる部品の数
Number of different device types

N_i : i番目の部品の個数
Quantity of ith device type

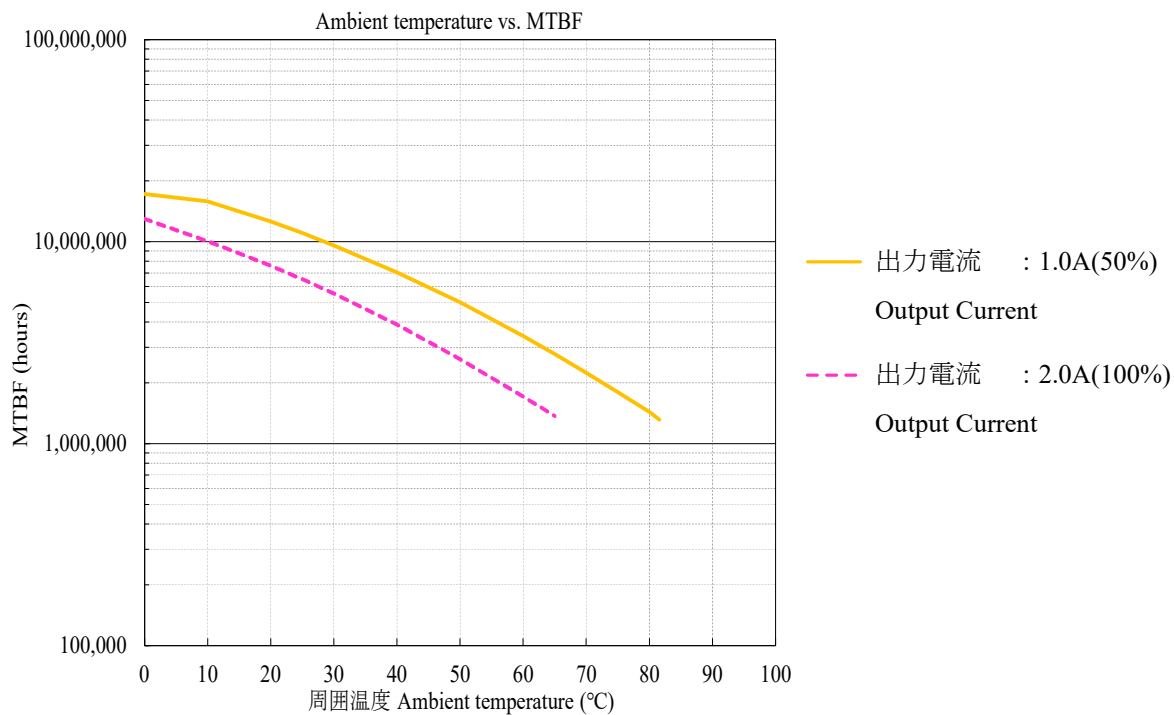
π_E : 機器の環境ファクタ
Equipment environmental factor

(2) MTBF値 MTBF Values

条件 Conditions

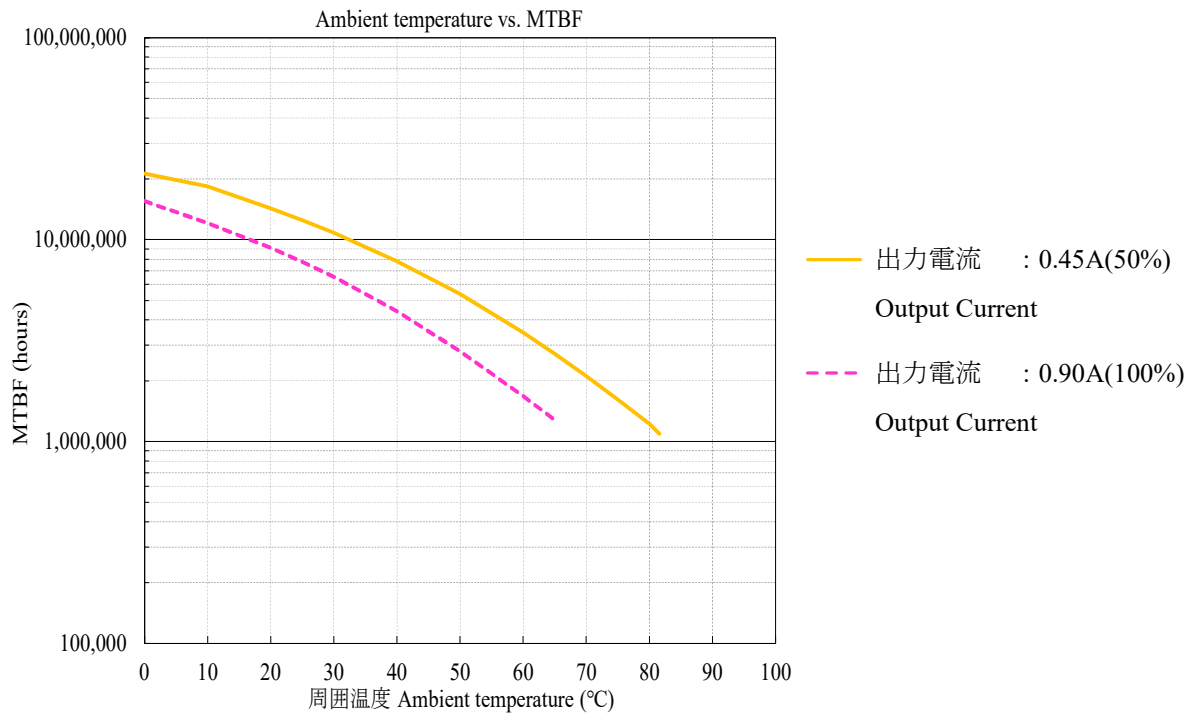
- ・ 入力電圧 : 12VDC
- ・ 環境ファクタ : GF (Ground, Fixed)
- Input Voltage
- Environmental Factor

(2)-1 CCG10-12-05S



Ambient temperature	MTBF	
	Output Current : 1.0A (50%)	Output Current : 2.0A (100%)
25°C	11,005,327 (hours)	6,518,689 (hours)
40°C	7,050,867 (hours)	3,886,900 (hours)
60°C	3,410,023 (hours)	1,708,946 (hours)
65°C	2,775,792 (hours)	1,368,839 (hours)
81.6°C	1,312,200 (hours)	-

(2)-2 CCG10-12-12S



Ambient temperature	MTBF	
	Output Current : 0.45A (50%)	Output Current : 0.90A (100%)
25°C	12,460,124 (hours)	7,763,645 (hours)
40°C	7,837,306 (hours)	4,418,909 (hours)
60°C	3,467,543 (hours)	1,677,626 (hours)
65°C	2,719,995 (hours)	1,277,437 (hours)
81.6°C	1,091,461 (hours)	-

2. 部品デイレートイング Components Derating

MODEL : CCG10-12-05S, CCG10-12-12S

(1) 算出方法 Calculating Method

(a) 測定方法 Measuring Method

・ 入力電圧	: 12VDC	・ 出力電流	: CCG10-12-05S 2.0A (100%)
Input Voltage		Output Current	CCG10-12-12S 0.9A (100%)
・ 冷却法	: 自然空冷	・ 周囲温度	: CCG10-12-05S 65°C
Cooling	Natural Convection	Ambient Temperature	CCG10-12-12S 65°C
・ 取り付け	: 水平置き		
Mounting	Horizontal		

(b) 半導体 Semiconductors

ケース温度、消費電力、熱抵抗より使用状態の接合点温度を求め最大定格、接合点温度との比較を求めました。

Compared with maximum junction temperature and actual one which is calculated based on case temperature, power dissipation and thermal impedance.

(c) IC、抵抗、コンデンサ等 IC, Resistors, Capacitors, etc.

周囲温度、使用状態、消費電力など、個々の値は設計基準内に入っています。

Ambient temperature, operating condition, power dissipation and so on are within derating criteria.

(d) 熱抵抗算出方法 Calculating method of thermal impedance

$$\theta_{j-c} = \frac{T_j(\max) - T_c}{P_j(\max)} \quad \theta_{j-a} = \frac{T_j(\max) - T_a}{P_j(\max)} \quad \theta_{j-l} = \frac{T_j(\max) - T_l}{P_j(\max)}$$

T_c : デイレートイングの始まるケース温度 一般に25°C
Case Temperature at Start Point of Derating; 25°C in General

T_a : デイレートイングの始まる周囲温度 一般に25°C
Ambient Temperature at Start Point of Derating; 25°C in General

T_l : デイレートイングの始まるリード温度 一般に25°C
Lead Temperature at Start Point of Derating; 25°C in General

$P_j(\max)$: 最大接合点(チャンネル)損失
($P_{ch}(\max)$) Maximum Junction (channel) Dissipation

$T_j(\max)$: 最大接合点(チャンネル)温度
($T_{ch}(\max)$) Maximum Junction (channel) Temperature

θ_{j-c} : 接合点(チャンネル)からケースまでの熱抵抗
(θ_{ch-c}) Thermal Impedance between Junction (channel) and Case

θ_{j-a} : 接合点から周囲までの熱抵抗
(θ_{ch-a}) Thermal Impedance between Junction (channel) and Air

θ_{j-l} : 接合点からリードまでの熱抵抗
(θ_{ch-l}) Thermal Impedance between Junction (channel) and Lead

(2) 部品ディレーティング表 Components Derating List

(2)-1 CCG10-12-05S

部品番号 Location No.	部品名 Part Name	最大定格 Maximum Rating	使用状態 Actual Rating	ディレーティング率 Derating Factor
Q1	CHIP MOS FET	T _j (max) : 150°C	T _j : 113.7°C	75.8%
Q101	CHIP MOS FET	T _j (max) : 150°C	T _j : 118.8°C	79.2%
A1	CHIP IC	T _j (max) : 150°C	T _j : 100.5°C	67.0%
A101	CHIP IC	T _j (max) : 150°C	T _j : 96.7°C	64.5%
A102	CHIP IC	T _j (max) : 150°C	T _j : 103.3°C	68.8%
PC1	CHIP COUPLER	T _j (max) : 125°C	T _j : 99.4°C	79.5%

(2)-2 CCG10-12-12S

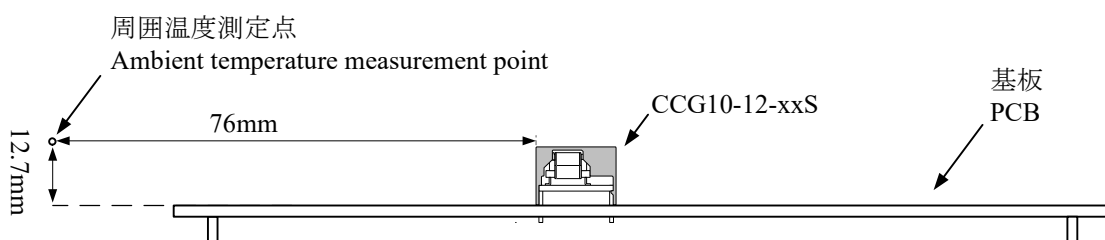
部品番号 Location No.	部品名 Part Name	最大定格 Maximum Rating	使用状態 Actual Rating	ディレーティング率 Derating Factor
Q1	CHIP MOS FET	T _j (max) : 150°C	T _j : 117.1°C	78.0%
D101	CHIP SBD	T _j (max) : 150°C	T _j : 118.3°C	78.9%
D102	CHIP SBD	T _j (max) : 150°C	T _j : 118.3°C	78.9%
D103	CHIP SBD	T _j (max) : 150°C	T _j : 118.3°C	78.9%
A1	CHIP IC	T _j (max) : 150°C	T _j : 103.5°C	69.0%
A2	CHIP IC	T _j (max) : 125°C	T _j : 103.5°C	82.8%
A101	CHIP IC	T _j (max) : 150°C	T _j : 104.9°C	69.9%
PC1	CHIP COUPLER	T _j (max) : 125°C	T _j : 100.7°C	80.6%

3. 主要部品温度上昇値 Main Components Temperature Rise ΔT List

MODEL : CCG10-12-05S, CCG10-12-12S

(1) 測定条件 Measuring Conditions

・入力電圧	: 12VDC	・出力電流	: CCG10-12-05S 2.0A (100%)
Input Voltage		Output Current	CCG10-12-12S 0.9A (100%)
・冷却法	: 自然空冷	・周囲温度	: CCG10-12-05S 65°C
Cooling	Natural Convection	Ambient Temperature	CCG10-12-12S 65°C
・取り付け	: 水平置き		
Mounting	Horizontal		



(2) 測定結果 Measuring Results

(2)-1 CCG10-12-05S

部品番号 Location No.	部品名 Part Name	温度上昇値 ΔT Temperature Rise
Q1	CHIP MOS FET	46.8°C
Q101	CHIP MOS FET	40.8°C
A1	CHIP IC	38.7°C
A101	CHIP IC	28.6°C
A102	CHIP IC	36.7°C
PC1	CHIP COUPLER	34.9°C
L1	CHOKE COIL	50.2°C
L101	CHOKE COIL	34.6°C
T1	TRANS. PULSE	51.9°C
T2	TRANS. PULSE	39.1°C

(2)-2 CCG10-12-12S

部品番号 Location No.	部品名 Part Name	温度上昇値 ΔT Temperature Rise
Q1	CHIP MOS FET	49.0°C
D101	CHIP SBD	46.3°C
D102	CHIP SBD	46.3°C
D103	CHIP SBD	46.3°C
A1	CHIP IC	38.4°C
A2	CHIP IC	38.1°C
A101	CHIP IC	36.3°C
PC1	CHIP COUPLER	40.5°C
L1	CHOKE COIL	32.9°C
L101	CHOKE COIL	36.2°C
T1	TRANS. PULSE	49.6°C

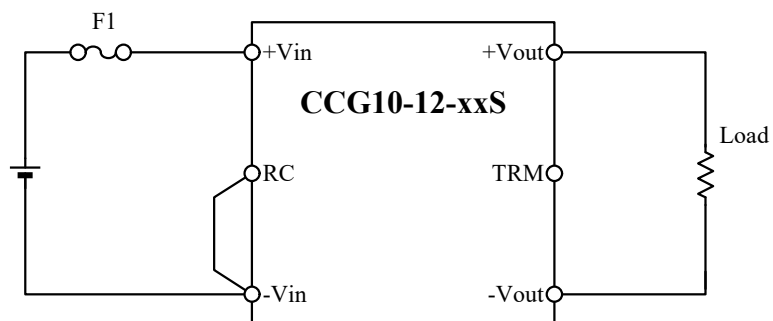
4. アブノーマル試験 Abnormal Test

MODEL : CCG10-12-05S, CCG10-12-12S

(1) 試験条件 Test Conditions

- ・ 入力電圧 : 18VDC
Input Voltage
- ・ 出力電流 : CCG10-12-05S 2.0A (100%)
Output Current CCG10-12-12S 0.9A (100%)
- ・ 周囲温度 : 25°C
Ambient Temperature

(2) 試験回路 Test Circuit



- ・ ヒューズ (F1) : 8A (DC86V11CT 8A, SOC)
Fuse

(3) 試験結果 Test Results

(3)-1 CCG10-12-05S

(Da:Damaged)

No.	Test position		Test mode		Test result											記事 Note		
	部品No. Location No.	試験端子 Test point	ショート Short	オープン Open	a 発火 Fire	b 発煙 Smoke	c 破裂 Burst	d 異臭 Smell	e 赤熱 Red hot	f 破損 Damaged	g ヒューズ断 Fuse blown	h OVP	I OCP	j 出力断 No output	k 変化なし No change		l その他 Others	
1	Q1	D-S	●								●			●				
		D-G	●							●	●			●			Da:Q1	
		G-S	●											●				
		D		●										●				
		S		●										●				
		G		●							●	●			●			Da:Q1
2	Q101	D-S	●										●					
		D-G	●												●	効率低下 Efficiency down		
		G-S	●												●	効率低下 Efficiency down		
		D		●						●				●			Da:A102	
		S		●						●				●				Da:A102
		G		●											●			効率低下 Efficiency down
3	PC1	1-2	●												●	出力電圧増加 Output voltage increase		
		3-4	●										●					
		1		●											●	出力電圧増加 Output voltage increase		
		2		●											●	出力電圧増加 Output voltage increase		
		3		●											●	出力電圧増加 Output voltage increase		
		4		●											●	出力電圧増加 Output voltage increase		
4	L1		●											●				
5	L101		●												●	出力リップル増加 Output ripple increase		
			●											●	効率低下 Efficiency down			
6	T1	1-2	●							●			●				Da:R37	
		2-3	●										●					
		3-4	●							●			●				Da:R37	
		5-6	●										●					
		6-7	●											●				
		7-8	●										●					
		1		●											●			
		2		●										●				
		3		●										●				
		4		●										●				
		5		●						●			●				Da:A102, D106, D108, D109	
		6		●											●		効率低下 Efficiency down	
		7		●						●			●				Da:A102, D106, D108, D109	
		8		●											●		効率低下 Efficiency down	
7	T2	1-2	●										●					
		3-4	●										●					
		1		●										●				
		2		●										●				
		3		●										●				
		4		●										●				

(3)-2 CCG10-12-12S

(Da:Damaged)

No.	Test position		Test mode		Test result											記事 Note		
	部品No. Location No.	試験端子 Test point	ショート Short	オープン Open	a 発火 Fire	b 発煙 Smoke	c 破裂 Burst	d 異臭 Smell	e 赤熱 Red hot	f 破損 Damaged	g ヒューズ断 Fuse blown	h OVP	I OCP	j 出力断 No output	k 変化なし No change		l その他 Others	
1	Q1	D-S	●								●			●				
		D-G	●							●	●			●			Da:Q1,Q6	
		G-S	●											●				
		D		●											●			
		S		●											●			
		G		●							●	●			●			Da:Q1
2	D101	A-K	●										●					
		A/K		●												●	効率低下 Efficiency down	
3	D102	A-K	●										●					
		A/K		●												●	効率低下 Efficiency down	
4	D103	A-K	●										●					
		A/K		●												●	効率低下 Efficiency down	
5	PC1	1-2	●										●		●		出力電圧増加 Output voltage increase	
		3-4	●											●				
		1		●										●		●	出力電圧増加 Output voltage increase	
		2		●										●		●	出力電圧増加 Output voltage increase	
		3		●										●		●	出力電圧増加 Output voltage increase	
6	L1		●													●		
				●													●	効率低下 Efficiency down
7	L101		●														●	出力リップル増加 Output ripple increase
				●											●			
8	T1	1-2	●											●				
		2-3	●											●				
		3-4	●							●							●	Da:R37 出力断後再復帰 Output recover after shutdown
		5-6	●													●		
		6-7	●										●					
		7-8	●														●	
		1		●													●	
		2		●												●		
		3		●												●		
		4		●												●		
		5		●													●	効率低下 Efficiency down
		6		●													●	効率低下 Efficiency down
		7		●													●	効率低下 Efficiency down
8		●													●	効率低下 Efficiency down		

5. 振動試験 Vibration Test

MODEL : CCG10-12-05S, CCG10-12-12S

(1) 振動試験種類 Vibration Test Class

- ・ 掃引振動数耐久試験
Frequency Variable Endurance Test

(2) 使用装置 Equipment Used

- ・ 振動試験機 : EM2201 (IMV)
Vibrator

(3) 供試品台数 The Number of D.U.T. (Device Under Test)

- ・ CCG10-12-05SF : 1台 (1unit)
 - ・ CCG10-12-12SF : 1台 (1unit)
 - ・ CCG10-12-05SR : 1台 (1unit)
 - ・ CCG10-12-12SR : 1台 (1unit)
- モデル名末尾のアルファベットは端子形状を表します。(F:DIPタイプ、R:SMDタイプ)
The alphabet at the end of the model name shows the terminal shape. (F:DIP type, R:SMD type)

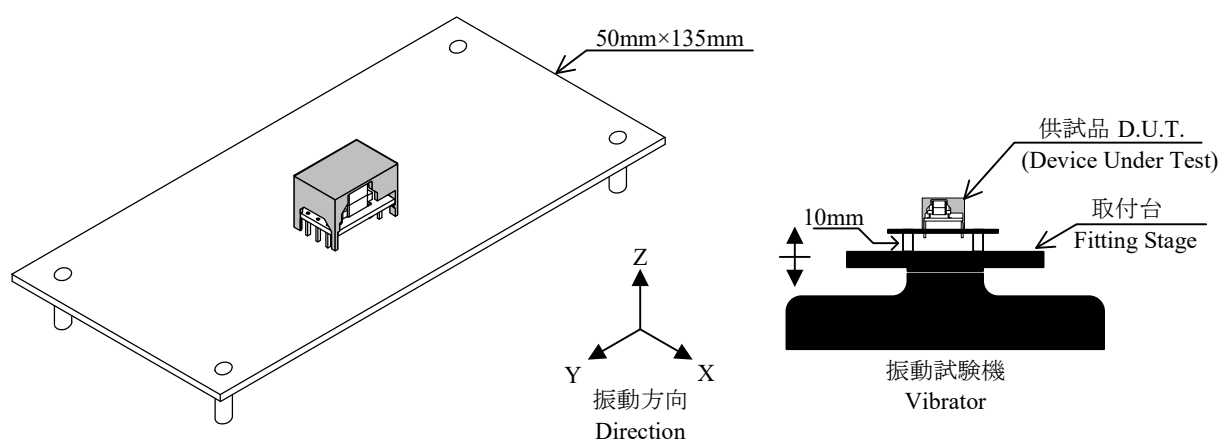
(4) 試験条件 Test Conditions

- ・ 周波数範囲 : 10~55Hz
Sweep Frequency
- ・ 掃引時間 : 1.0分間
Sweep Time 1.0min
- ・ 試験時間 : 各方向共 1時間
Test Time 1 hour each direction
- ・ 振動方向 : X, Y, Z
Vibration Direction
- ・ 振幅 : 1.65mm (一定)
Amplitude (const.)

(5) 試験方法 Test Method

供試品を基板に取り付け、それを取付台に固定する。

Fix the D.U.T. on the circuit board and fit it on the Fitting-Stage.



(6) 試験結果 Test Results

合格 OK

・ 試験条件 Test Conditions

・ 入力電圧 : 12VDC

Input Voltage

・ 周囲温度 : 25°C

Ambient Temperature

・ 出力電流 : CCG10-12-05S 2.0A (100%)

Output Current

(6)-1 CCG10-12-05SF

測定確認項目 Check Item		試験前 Before Test	試験後 After Test
出力電圧 Output Voltage	V	4.98	4.98
効率 Efficiency	%	89.17	88.92
出力リップルノイズ電圧 Output Ripple and Noise Voltage	mVp-p	12.00	11.00
入力変動 Line Regulation	mV	10.81	8.96
負荷変動 Load Regulation	mV	13.47	14.62
耐電圧 Withstand Voltage	-	異常無し OK	異常無し OK
外観 Appearance	-	異常無し OK	異常無し OK

(6)-2 CCG10-12-05SR

測定確認項目 Check Item		試験前 Before Test	試験後 After Test
出力電圧 Output Voltage	V	4.96	4.96
効率 Efficiency	%	89.44	89.48
出力リップルノイズ電圧 Output Ripple and Noise Voltage	mVp-p	13.90	15.10
入力変動 Line Regulation	mV	0.15	0.12
負荷変動 Load Regulation	mV	1.11	1.11
耐電圧 Withstand Voltage	-	異常無し OK	異常無し OK
外観 Appearance	-	異常無し OK	異常無し OK

・ 試験条件 Test Conditions

- ・ 入力電圧 : 12VDC ・ 出力電流 : CCG10-12-12S 0.9A (100%)
Input Voltage Output Current
- ・ 周囲温度 : 25°C
Ambient Temperature

(6)-3 CCG10-12-12SF

測定確認項目 Check Item		試験前 Before Test	試験後 After Test
出力電圧 Output Voltage	V	12.02	12.03
効率 Efficiency	%	89.86	89.88
出力リップルノイズ電圧 Output Ripple and Noise Voltage	mVp-p	8.00	8.00
入力変動 Line Regulation	mV	4.99	3.26
負荷変動 Load Regulation	mV	7.71	7.49
耐電圧 Withstand Voltage	-	異常無し OK	異常無し OK
外観 Appearance	-	異常無し OK	異常無し OK

(6)-4 CCG10-12-12SR

測定確認項目 Check Item		試験前 Before Test	試験後 After Test
出力電圧 Output Voltage	V	11.99	11.99
効率 Efficiency	%	89.76	89.77
出力リップルノイズ電圧 Output Ripple and Noise Voltage	mVp-p	18.00	14.10
入力変動 Line Regulation	mV	6.47	7.23
負荷変動 Load Regulation	mV	4.66	4.42
耐電圧 Withstand Voltage	-	異常無し OK	異常無し OK
外観 Appearance	-	異常無し OK	異常無し OK

6. 衝撃試験 Shock Test

MODEL : CCG10-12-05S, CCG10-12-12S

(1) 使用装置 Equipment Used

- ・ 振動試験機 : EM2201 (IMV)
Vibrator

(2) 供試品台数 The Number of D.U.T. (Device Under Test)

- ・ CCG10-12-05SF : 1台 (1unit)
 - ・ CCG10-12-12SF : 1台 (1unit)
 - ・ CCG10-12-05SR : 1台 (1unit)
 - ・ CCG10-12-12SR : 1台 (1unit)
- モデル名末尾のアルファベットは端子形状を表します。(F: DIPタイプ, R: SMDタイプ)
The alphabet at the end of the model name shows the terminal shape. (F: DIP type, R: SMD type)

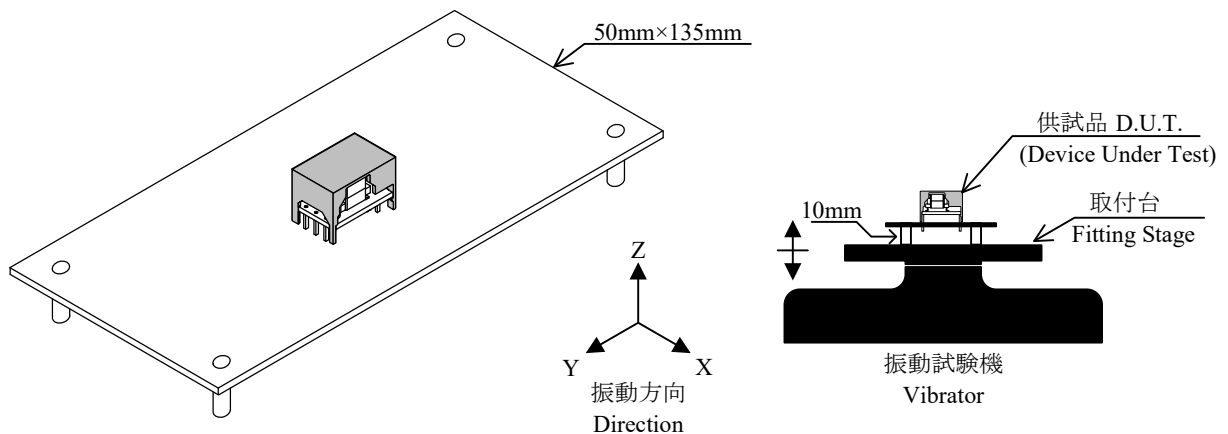
(3) 試験条件 Test Conditions

- ・ パルス波形 : 正弦半波
Pulse Waveform Half Sine Waveform
- ・ 加速度 : 490.3 m/s^2
Acceleration
- ・ 衝撃方向 : X, Y, Z
Direction
- ・ 試験時間 : $11 \text{ ms} \pm 5 \text{ ms}$
Test Time
- ・ 衝撃回数 : +, -方向に各3回
Number of Times 3 times each for +, - direction

(4) 試験方法 Test Method

供試品を基板に取り付け、それを取付台に固定する。

Fix the D.U.T. on the circuit board and fit it on the Fitting Stage.



(5) 試験結果 Test Results

合格 OK

・ 試験条件 Test Conditions

・ 入力電圧 : 12VDC

Input Voltage

・ 周囲温度 : 25°C

Ambient Temperature

・ 出力電流 : CCG10-12-05S 2.0A (100%)

Output Current

(5)-1 CCG10-12-05SF

測定確認項目 Check Item		試験前 Before Test	試験後 After Test
出力電圧 Output Voltage	V	4.98	4.98
効率 Efficiency	%	88.92	89.18
出力リップルノイズ電圧 Output Ripple and Noise Voltage	mVp-p	11.00	18.33
入力変動 Line Regulation	mV	8.96	13.26
負荷変動 Load Regulation	mV	14.62	13.31
耐電圧 Withstand Voltage	-	異常無し OK	異常無し OK
外観 Appearance	-	異常無し OK	異常無し OK

(5)-2 CCG10-12-05SR

測定確認項目 Check Item		試験前 Before Test	試験後 After Test
出力電圧 Output Voltage	V	4.96	4.96
効率 Efficiency	%	89.44	89.48
出力リップルノイズ電圧 Output Ripple and Noise Voltage	mVp-p	13.90	15.10
入力変動 Line Regulation	mV	0.15	0.12
負荷変動 Load Regulation	mV	1.11	1.11
耐電圧 Withstand Voltage	-	異常無し OK	異常無し OK
外観 Appearance	-	異常無し OK	異常無し OK

・ 試験条件 Test Conditions

- ・ 入力電圧 : 12VDC ・ 出力電流 : CCG10-12-12S 0.9A (100%)
Input Voltage Output Current
- ・ 周囲温度 : 25°C
Ambient Temperature

(5)-3 CCG10-12-12SF

測定確認項目 Check Item		試験前 Before Test	試験後 After Test
出力電圧 Output Voltage	V	12.03	12.03
効率 Efficiency	%	89.88	89.84
出力リップルノイズ電圧 Output Ripple and Noise Voltage	mVp-p	8.00	8.00
入力変動 Line Regulation	mV	3.26	3.69
負荷変動 Load Regulation	mV	7.49	8.90
耐電圧 Withstand Voltage	-	異常無し OK	異常無し OK
外観 Appearance	-	異常無し OK	異常無し OK

(5)-4 CCG10-12-12SR

測定確認項目 Check Item		試験前 Before Test	試験後 After Test
出力電圧 Output Voltage	V	11.99	11.99
効率 Efficiency	%	89.76	89.77
出力リップルノイズ電圧 Output Ripple and Noise Voltage	mVp-p	18.00	14.10
入力変動 Line Regulation	mV	6.47	7.23
負荷変動 Load Regulation	mV	4.66	4.42
耐電圧 Withstand Voltage	-	異常無し OK	異常無し OK
外観 Appearance	-	異常無し OK	異常無し OK

7. ノイズシミュレート試験 Noise Simulate Test

MODEL : CCG10-12-03S, CCG10-12-15S

(1) 使用装置 Equipment Used

- ・ノイズシミュレーター : INS-AX2-450TH (Noise Laboratory)
Noise Simulator
- ・カップリングクランプ : CA-805B (Noise Laboratory)
Coupling Clamp

(2) 供試電源台数 The number of D.U.T. (Device Under Test)

- ・ CCG10-12-03S : 1台 (1unit)
- ・ CCG10-12-15S : 1台 (1unit)

(3) 試験条件 Test Conditions

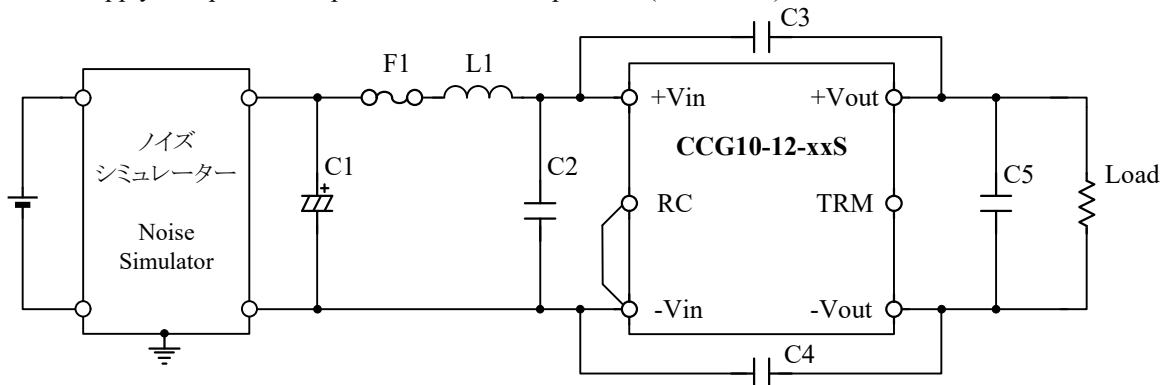
- ・入力電圧 : 12VDC
Input Voltage
- ・出力電圧 : 定格
Output Voltage Nominal
- ・出力電流 : CCG10-12-03S 0A, 2.6A (0%, 100%)
Output Current CCG10-12-15S 0A, 0.7A (0%, 100%)
- ・極性 : +、-
Polarity
- ・ノイズ電圧 : 入力ポート 2kV、信号ポート 0.75kV
Noise Level Input Port Signal Port
- ・印加モード : 入力ポート ノーマル、信号ポート コモン
Mode Input Port Normal, Signal Port Common
- ・パルス幅 : 50~1000ns
Pulse Width
- ・トリガ選択 : Line
Trigger Select
- ・周囲温度 : 25°C
Ambient Temperature

(4) 判定条件 Acceptable Conditions

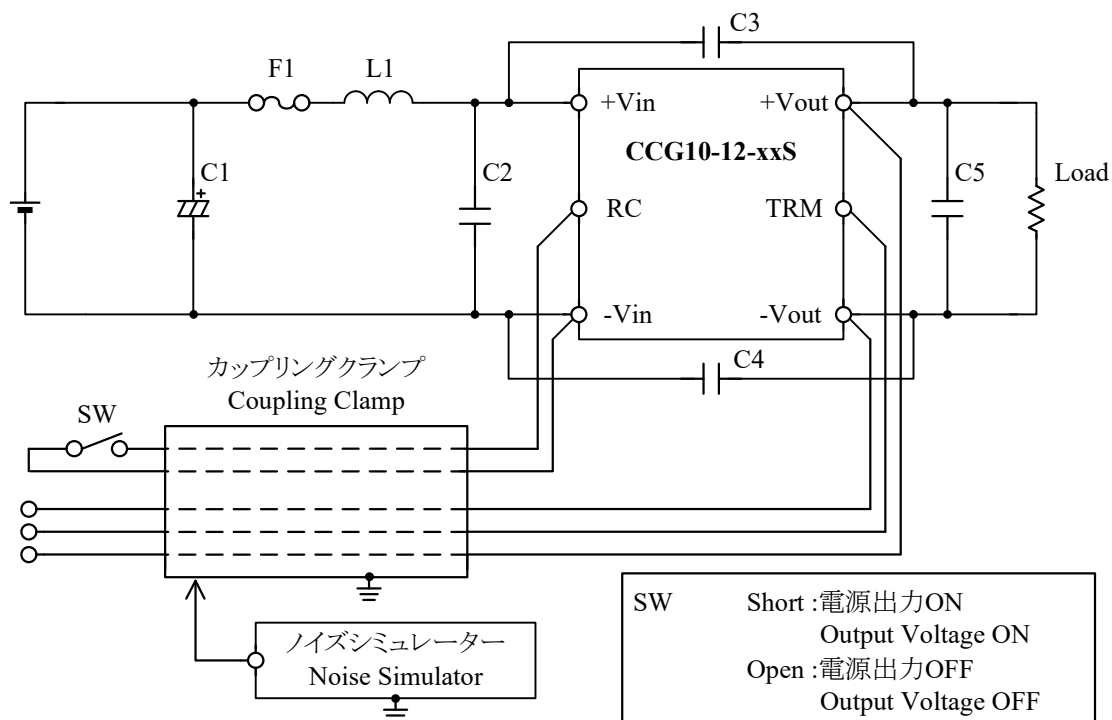
1. 試験中、5%を超える出力電圧の変動のない事
The regulation of output voltage must not exceed 5% of initial value during test.
2. 試験後の出力電圧は初期値から変動していない事
The output voltage must be within the regulation of specification after the test.
3. 発煙・発火のない事
Smoke and fire are not allowed.

(5) 試験回路 Test Circuit

- A. 入力ポート(+Vin, -Vin)に規定のインパルス・ノイズをノーマルモードで印加する
Apply the specified Impulse Noise to the Input Ports(+Vin, -Vin) with Normal Mode.



- B. 信号ポート(RC, -Vin, TRM, +Vout, -Vout)に規定のインパルス・ノイズをコモンモードで印加する
Apply the specified Impulse Noise to the Signal Ports(RC, -Vin, TRM, +Vout, -Vout) with Common Mode.



- ・ 電解コンデンサ (C1) : 25V 470 μ F (ELXZ250ELL471MJ16S, Nippon Chemi-Con)
Electrolytic Cap.
- ・ セラミックコンデンサ (C2) : 50V 10 μ F (C3216X7R1H106K, TDK)
Ceramic Cap.
- ・ セラミックコンデンサ (C3,C4) : 2kV 470pF (C3216X7S3D471K, TDK)
Ceramic Cap.
- ・ セラミックコンデンサ (C5) : 25V 10 μ F (C3216X7R1E106K, TDK)
Ceramic Cap.
- ・ ヒューズ (F1) : 8.0A (DC86V11CT 8A, SOC)
Fuse
- ・ インダクター (L1) : 1.5 μ H 5.0A (LQH5BPN1R5NT0, MURATA)
Inductor

(6) 試験結果 Test Results

合格 OK

8. はんだ耐熱性試験 Resistance to Soldering Heat Test

MODEL : CCG10-12-05S, CCG10-12-12S

(1) DIP Type

(1)-1 使用装置 Equipment Used

- ・ 自動はんだ付け装置 : TLC-350XIV (SEITEC)
Automatic Dip Soldering Machine

(1)-2 供試品台数 The Number of D.U.T. (Device Under Test)

- ・ CCG10-12-05SF : 1台 (1unit)
- ・ CCG10-12-12SF : 1台 (1unit)

(1)-3 試験条件 Test Conditions

- | | | | |
|--|-----------------------|-------------------------------------|-----------------------|
| ・ 溶融はんだ温度
Dip Soldering Temperature | : 260°C | ・ 予備加熱温度
Pre-heating Temperature | : 120°C |
| ・ 浸漬保持時間
Dip time | : 12 秒間
12 seconds | ・ 予備加熱時間
Pre-heating Time | : 60 秒間
60 seconds |

(1)-4 試験方法 Test Method

初期測定の後、供試品を基板にのせ、自動はんだ付装置でフラックス浸漬、予備加熱、はんだ付けを行う。常温常湿下に1時間放置し、出力に異常がないことを確認する。

After the initial characteristics measurement. Then fix the D.U.T. on a circuit board, transfer to flux-dipping, preheat and solder in the automatic dip soldering machine. Leave it for 1 hour at the room temperature, then check if there is no abnormal output.

(1)-5 試験結果 Test Results

合格 OK

・試験条件 Test Conditions

- ・入力電圧：12VDC ・出力電流：CCG10-12-05SF 2.0A (100%) ・周囲温度：25°C
 Input Voltage Output Current Ambient Temperature

測定確認項目 Check Item		試験前 Before Test	試験後 After Test
出力電圧 Output Voltage	V	5.00	5.00
効率 Efficiency	%	89.64	89.67
出力リップルノイズ電圧 Output Ripple and Noise Voltage	mVp-p	19.10	18.70
入力変動 Line Regulation	mV	0.06	0.10
負荷変動 Load Regulation	mV	1.49	0.69
耐電圧 Withstand Voltage	-	異常無し OK	異常無し OK
外観 Appearance	-	異常無し OK	異常無し OK

・試験条件 Test Conditions

- ・入力電圧：12VDC ・出力電流：CCG10-12-12SF 0.9A (100%) ・周囲温度：25°C
 Input Voltage Output Current Ambient Temperature

測定確認項目 Check Item		試験前 Before Test	試験後 After Test
出力電圧 Output Voltage	V	12.07	12.06
効率 Efficiency	%	89.95	89.98
出力リップルノイズ電圧 Output Ripple and Noise Voltage	mVp-p	16.00	17.00
入力変動 Line Regulation	mV	2.51	2.40
負荷変動 Load Regulation	mV	2.40	2.29
耐電圧 Withstand Voltage	-	異常無し OK	異常無し OK
外観 Appearance	-	異常無し OK	異常無し OK

(2) SMD Type**(2)-1 使用装置 Equipment Used**

- ・ リフロー炉 : TNV-M508CR-P (タムラ製作所)
Reflow Oven (TAMURA)

(2)-2 供試品台数 The Number of D.U.T. (Device Under Test)

- ・ CCG10-12-05SR : 1台 (1unit)
- ・ CCG10-12-12SR : 1台 (1unit)

(2)-3 試験条件 Test Conditions

- ・ 最大加熱温度 : 250°C ~ 255°C
Maximum-heating Temperature
- ・ 本加熱温度 : 230°C 以上
Reflow Temperature 230°C over
- ・ 予備加熱温度 : 150°C ~ 180°C
Pre-heating Temperature
- ・ 本加熱時間 : 30 ± 10 秒間
Reflow Time 30 ± 10 seconds
- ・ 予備加熱時間 : 90 ± 30 秒間
Pre-heating Time 90 ± 30 seconds

(2)-4 試験方法 Test Method

初期測定の後、供試品をはんだ印刷された基板にのせ、リフロー炉で予備加熱、はんだ付けを行う。
常温常湿下に1時間放置し、出力に異常がないことを確認する。

After the initial characteristics measurement.

Then fix the D.U.T. on a solder pasted circuit board, transfer to pre-heat and solder in the reflow oven.
Leave it for 1 hour at the room temperature, then check if there is no abnormal output.

(2)-5 試験結果 Test Results

合格 OK

・試験条件 Test Conditions

- ・ 入力電圧 : 12VDC ・ 出力電流 : CCG10-12-05SR 2.0A (100%) ・ 周囲温度 : 25°C
 Input Voltage Output Current Ambient Temperature

測定確認項目 Check Item		試験前 Before Test	試験後 After Test
出力電圧 Output Voltage	V	5.00	4.98
効率 Efficiency	%	89.63	89.64
出力リップルノイズ電圧 Output Ripple and Noise Voltage	mVp-p	15.40	19.70
入力変動 Line Regulation	mV	0.32	0.08
負荷変動 Load Regulation	mV	0.32	0.38
耐電圧 Withstand Voltage	-	異常無し OK	異常無し OK
外観 Appearance	-	異常無し OK	異常無し OK

・試験条件 Test Conditions

- ・ 入力電圧 : 12VDC ・ 出力電流 : CCG10-12-12SR 0.9A (100%) ・ 周囲温度 : 25°C
 Input Voltage Output Current Ambient Temperature

測定確認項目 Check Item		試験前 Before Test	試験後 After Test
出力電圧 Output Voltage	V	12.00	11.99
効率 Efficiency	%	89.79	89.88
出力リップルノイズ電圧 Output Ripple and Noise Voltage	mVp-p	14.60	16.40
入力変動 Line Regulation	mV	0.68	0.99
負荷変動 Load Regulation	mV	0.74	0.25
耐電圧 Withstand Voltage	-	異常無し OK	異常無し OK
外観 Appearance	-	異常無し OK	異常無し OK

9. 熱衝撃試験 Thermal Shock Test

MODEL : CCG10-12-05S, CCG10-12-12S

(1) 使用装置 Equipment Used

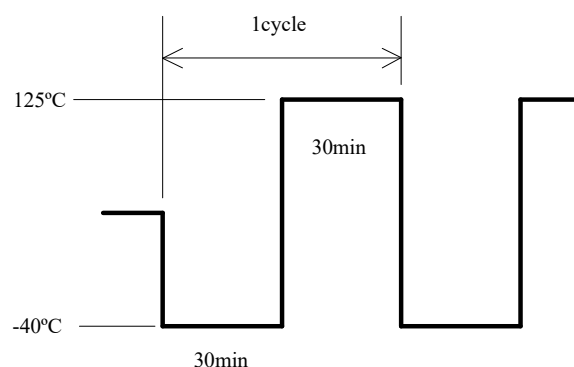
- ・ 冷熱衝撃装置 : ES-77LH-R (HITACHI)
Thermal Shock Chamber

(2) 供試品台数 The Number of D.U.T. (Device Under Test)

- ・ CCG10-12-05S : 15台 (15units)
- ・ CCG10-12-12S : 15台 (15units)

(3) 試験条件 Test Conditions

- ・ 電源周囲温度 : -40°C ⇔ 125°C
Ambient Temperature
- ・ 試験時間 : 30min ⇔ 30min
Test Time
- ・ 試験サイクル : 600 サイクル
Test Cycle 600 Cycles
- ・ 非動作
Not Operating



(4) 試験方法 Test Method

初期測定の後、供試品を試験槽に入れ、上記サイクルで試験を行う。600サイクル後に、供試品を常温常湿下に1時間放置し、出力に異常がない事を確認する。

After the initial characteristics measurement. Then put the D.U.T. in testing chamber, and test it according to the above cycle. 600 cycles later, leave it for 1 hour at the room temperature, then check if there is no abnormal output.

(5) 試験結果 Test Results

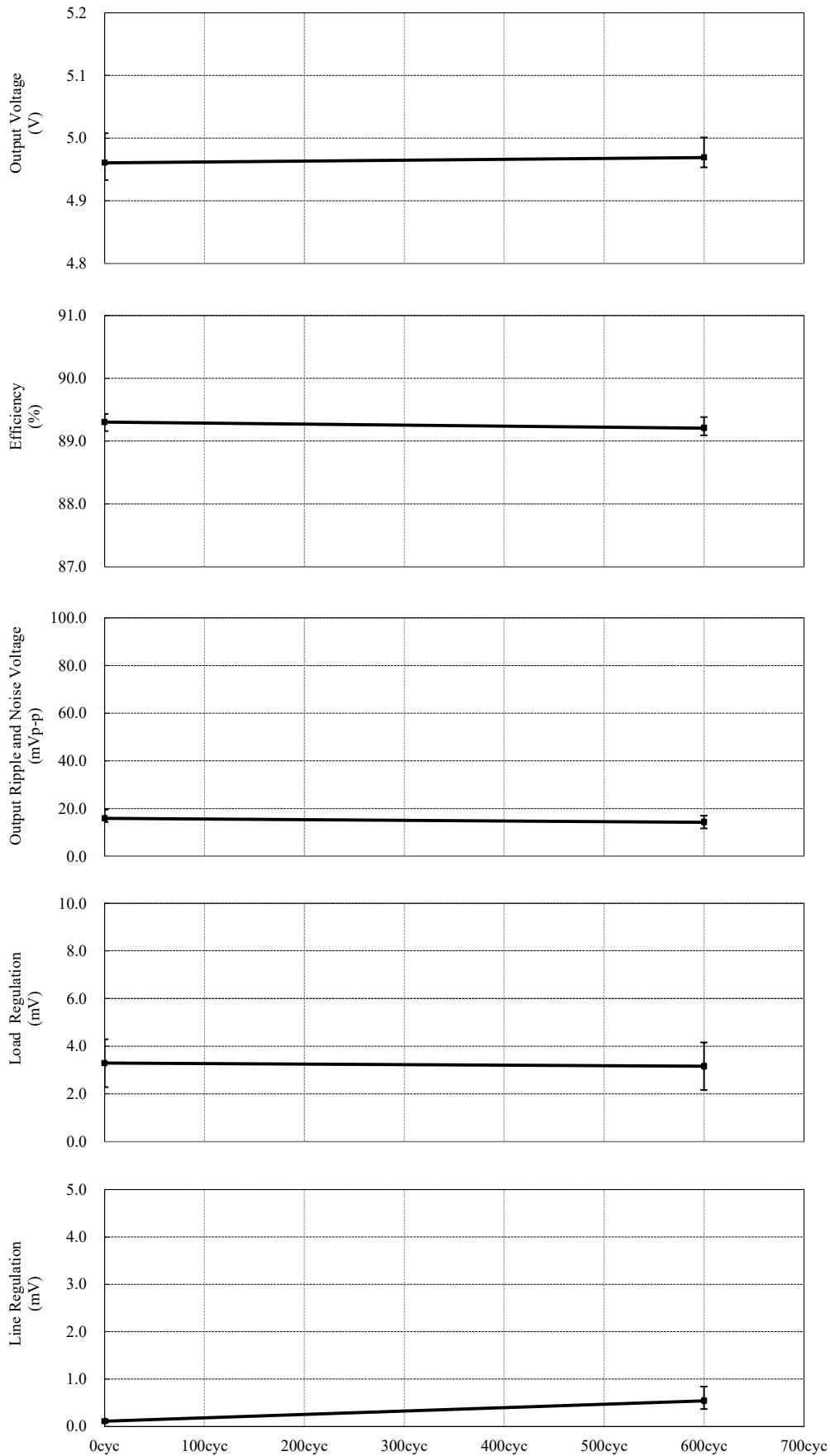
合格 OK

測定データは次項に示す。

See next page for measuring data.

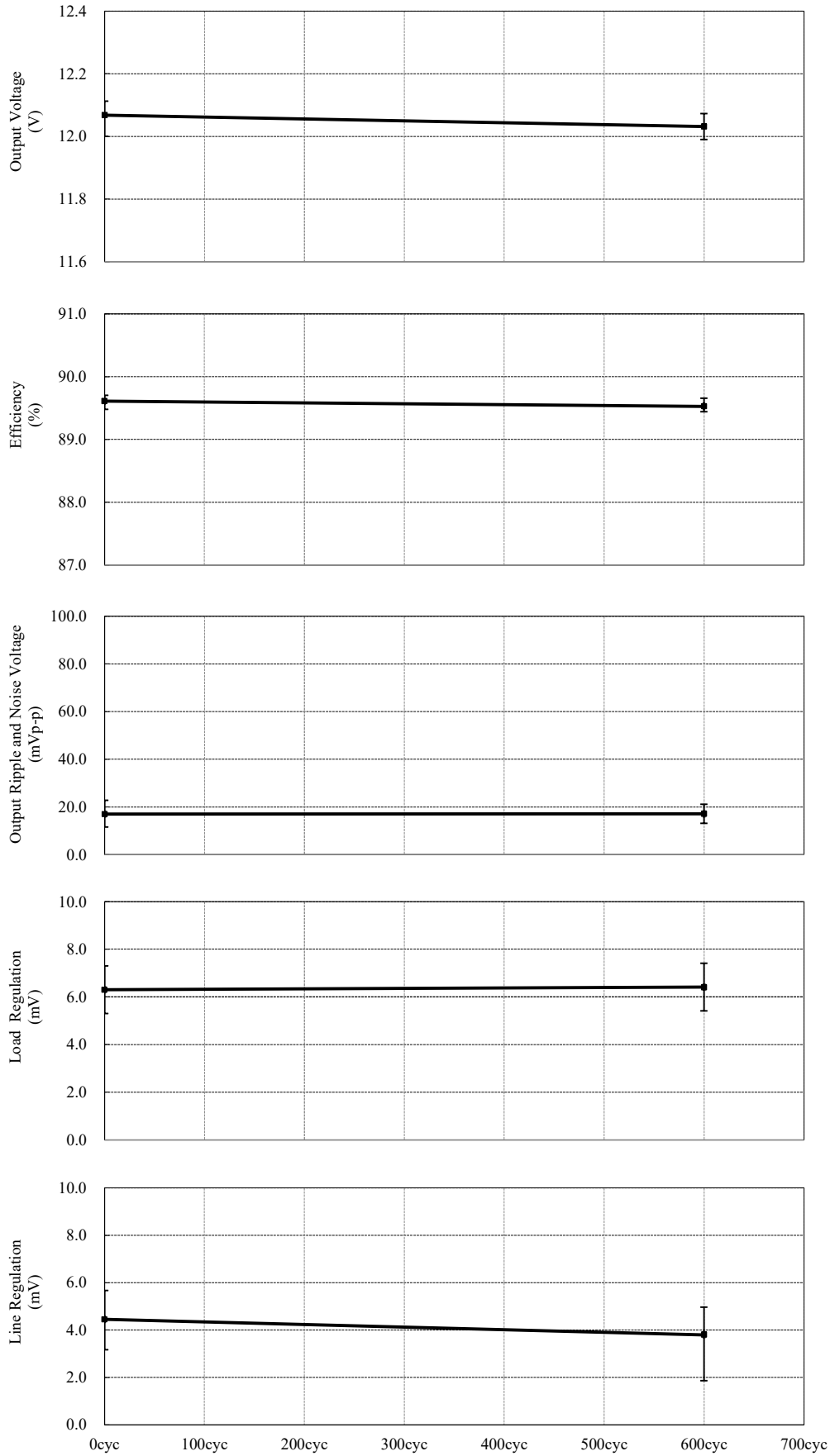
試験条件 Test Conditions

- ・ 入力電圧 : 12VDC ・ 出力電流 : CCG10-12-05S 2.0A (100%) ・ 周囲温度 : 25°C
- Input Voltage Output Current Ambient Temperature



試験条件 Test Conditions

- ・ 入力電圧 : 12VDC ・ 出力電流 : CCG10-12-12S 0.9A (100%) ・ 周囲温度 : 25°C
- Input Voltage Output Current Ambient Temperature



10. 高温加湿通電試験 High Temperature and High Humidity Bias Test

MODEL : CCG10-12-05S, CCG10-12-12S

(1) 使用装置 Equipment Used

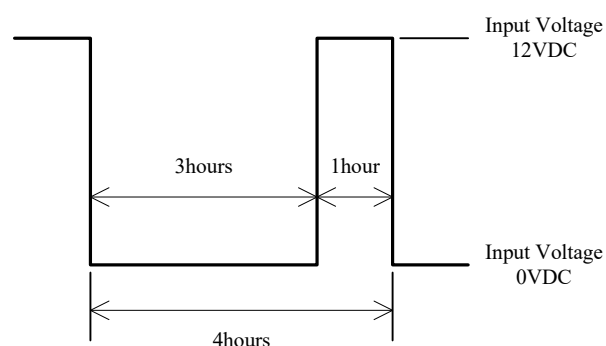
- ・ 恒温恒湿槽 : PR-1KH (ESPEC)
TEMP.&HUMID. CHAMBER

(2) 供試品台数 The Number of D.U.T. (Device Under Test)

- ・ CCG10-12-05S : 15台 (15units)
- ・ CCG10-12-12S : 15台 (15units)

(3) 試験条件 Test Conditions

- ・ 周囲温度 : 85°C
Ambient Temperature
- ・ 湿度 : 85%
Humidity
- ・ 試験時間 : 500時間
Test time 500hours
- ・ 入力電圧 : 0VDC ⇔ 12VDC
Input Voltage
- ・ 出力電圧 : 定格
Output Voltage Nominal
- ・ 出力電流 : CCG10-12-05S 0A (0%)
Output Current CCG10-12-12S 0A (0%)



(4) 試験方法 Test Method

初期測定の後、供試品を試験槽に入れ、槽の温度を室温(25°C)から周囲温度が規定温度(85°C)になるまで徐々に上げる。供試品を規定の条件にて500時間試験を行い、常温常湿下に1時間放置した後、出力に異常がない事を確認する。

After the initial characteristics measurement. Then put the D.U.T. in testing chamber, and the ambient temperature is gradually increased from 25°C to 85°C. Test the D.U.T for 500 hours according to above conditions and leave D.U.T. for 1 hour at the room temperature, then check if there is no abnormal output.

(5) 試験結果 Test Results

合格 OK

・ 試験条件 Test Conditions

- ・ 入力電圧 : 12VDC ・ 出力電流 : CCG10-12-05S 2.0A (100%) ・ 周囲温度 : 25°C
 Input Voltage Output Current Ambient Temperature

測定確認項目 Check Item		試験前 Before Test	試験後 After Test
出力電圧 Output Voltage	V	5.03	5.01
効率 Efficiency	%	90.12	89.81
出力リップルノイズ電圧 Output Ripple and Noise Voltage	mVp-p	16.00	18.00
入力変動 Line Regulation	mV	0.05	0.06
負荷変動 Load Regulation	mV	1.38	1.37
耐電圧 Withstand Voltage	-	異常無し OK	異常無し OK
外観 Appearance	-	異常無し OK	異常無し OK

・ 試験条件 Test Conditions

- ・ 入力電圧 : 12VDC ・ 出力電流 : CCG10-12-12S 0.9A (100%) ・ 周囲温度 : 25°C
 Input Voltage Output Current Ambient Temperature

測定確認項目 Check Item		試験前 Before Test	試験後 After Test
出力電圧 Output Voltage	V	12.04	12.04
効率 Efficiency	%	90.15	90.04
出力リップルノイズ電圧 Output Ripple and Noise Voltage	mVp-p	6.00	6.00
入力変動 Line Regulation	mV	5.21	5.43
負荷変動 Load Regulation	mV	3.15	3.04
耐電圧 Withstand Voltage	-	異常無し OK	異常無し OK
外観 Appearance	-	異常無し OK	異常無し OK

上記は代表サンプルの測定結果です。他サンプルもほぼ同等の結果です。

The above data is the result of the representative sample.

Other samples have almost the same results.

11. 高温連続通電試験 High Temperature Bias Test

上記試験結果は、CCG10-24-xxSの信頼性データをご参照下さい。
For the above test results, refer to the reliability data of CCG10-24-xxS.