





PH300F 280-*

RELIABILITY DATA

信頼性データ

承認		承認	
承認		査閲	担当
			
93-7-13	93.6.30	93.6.30	93.6.30

I N D E X

	PAGE
1 . MTBF計算値 Calculated Values of MTBF	R-1
2 . 部品ディレーティング Component Derating	R-2
3 . 主要部品温度上昇値 Main Components Temperature Rise ΔT List	R-4
4 . 電解コンデンサ推定寿命計算値 Elec. Capacitor Computed Life	R-5
5 . アブノーマル試験 Abnormal Test	R-6
6 . 振動試験 Vibration Test	R-11
7 . ノイズシミュレート試験 Noise Simulate Test	R-12
8 . 静電気シミュレート試験 Electro-Static Discharge Test	R-13
9 . 雷サージ試験 Impulse Test	R-14
10 . 高温貯蔵試験 High Temperature Storage Test	R-16
11 . 低温貯蔵試験 Low Temperature Storage Test	R-17
12 . はんだ耐熱性試験 Resistance To Soldering Heat Test	R-18
13 . 熱衝撃試験 Thermal Shock Test	R-19

※ 信頼性試験は、代表データであり、全ての製品は、ほぼ同等な特性を示します。
従いましてこの値は実力値とお考え願います。

The above data is typical value. As all units have nearly the same characteristics, the data to be considered as ability value.

1. MTBF計算値 CALCULATED VALUES OF MTBF

MODEL : PH300F280-5

(1) 算出方法 Calculating method

MIL-HDBK-217Fの部品点数法で算出されています。
 それぞれの部品ごとに、部品故障率 λ_g が与えられ、各々の点数によって決定されます。
 Calculated based on part count reliability projection of MIL-HDBK-217F.
 Individual failure rates λ_g is given to each part and MTBF is calculated by the count of each part.

$$\langle \text{算出式} \rangle \quad \text{MTBF} = \frac{1}{\lambda_{\text{equip}}} = \frac{1}{\sum_{i=1}^n N_i (\lambda_g \pi_q)_i} \times 10^6 \text{ 時間 (Hours)}$$

λ_{equip} : 全機器故障率 (故障数/10⁶時間)
 Total Equipment Failure Rate (Failure/10⁶Hours)

λ_g : i 番目の同属部品に対する故障率 (故障数/10⁶時間)
 Generic Failure Rate for The ith Generic Part (Failure/10⁶Hours)

N_i : i 番目の同属部品の個数
 Quantity of ith Generic Part

n : 異なった同属部品のカテゴリーの数
 Number of Different Generic Part Categories

π_q : i 番目の同属部品に対する品質ファクタ ($\pi_q=1$)
 Generic Quality Factor for The ith Generic Part ($\pi_q=1$)

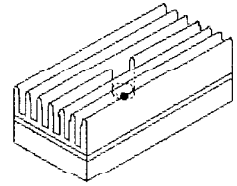
(2) MTBF値 MTBF Values

1. Gr : 地上固定 (GROUND, FIXED)

$$\text{MTBF} \approx 297,593 \text{ 時間 (Hours)}$$

2. 部品デレーティング COMPONENT DERATING

MODEL : PH300F280-5



(1) 算出方法 Calculating Method

(a) 測定条件 Measuring conditions

- ・入力 : 280VDC
Input
- ・出力 : 5V60A(100%)
Output
- ・取付方法 : 標準取付 (放熱器有)
Mounting Method : Standard Mounting Method
(with Heatsink)
- ・周囲温度 : 25°C
Ambient temperature
- ・ベースプレート温度 : 85°C
Base-Plate Temperature

(b) 半導体 Semiconductors

ケース温度、消費電力、熱抵抗より使用状態の接合点温度を求め最大定格、接合点温度との比較を求めました。

Compared with maximum junction temperature and actual one which is calculated based on case temperature, power dissipation and thermal impedance.

(c) IC、抵抗、コンデンサー等 IC, Resistors, Capacitors, etc.

周囲温度、使用状態、消費電力など、個々の値は設計基準内に入っています。

Ambient temperature, operating condition, power dissipation and so on are within derating criteria.

(d) 熱抵抗算出方法 Calculating method of thermal impedance

$$\theta_{J-c} = \frac{T_{J(max)} - T_c}{P_{c(max)}} \quad \theta_{J-a} = \frac{T_{J(max)} - T_a}{P_{c(max)}}$$

T_c : デレーティングの始まるケース温度 一般に25°C
Case Temperature at Start Point of Derating; 25°C in General

T_a : デレーティングの始まる周囲温度 一般に25°C
Ambient Temperature at Start Point of Derating; 25°C in General

$P_{c(max)}$: 最大コレクタ損失
Maximum Collector Dissipation

$T_{J(max)}$: 最大接合点温度
Maximum Junction Temperature

θ_{J-c} : 接合点からケースまでの熱抵抗
Thermal Impedance between Junction and Case

θ_{J-a} : 接合点から周囲までの熱抵抗
Thermal Impedance between Junction and Air

(2) 部品ディレーティング表 Component Derating List

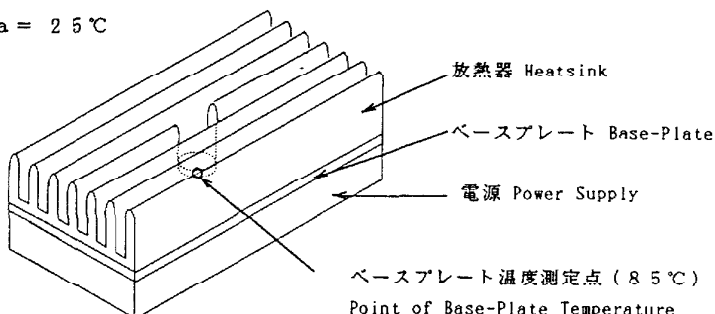
部品番号 Location No.	部品名 Parts Name	最大定格 MAX Rating	使用状態 Actual Rating	ディレーティング率 Derating Factor	備考 Note
Q101	CHIP MOS FET	Tch(max):150°C	Tch : 91.3°C	60.9%	
Q102	CHIP MOS FET	Tch(max):150°C	Tch : 86.8°C	57.9%	
Q1	CHIP MOS FET	Tch(max):150°C	Tch : 102.7°C	68.5%	
Q2	CHIP MOS FET	Tch(max):150°C	Tch : 106.5°C	71.0%	
Q3	CHIP Transistor	Tj (max):150°C	Tj : 90.1°C	60.1%	
Q4	CHIP Transistor	Tj (max):150°C	Tj : 91.2°C	60.8%	
Q5	CHIP MOS FET	Tch(max):150°C	Tch : 94.0°C	62.7%	
Q6	CHIP Transistor	Tj (max):150°C	Tj : 91.9°C	61.3%	
Q7	CHIP Transistor	Tj (max):150°C	Tj : 97.4°C	64.9%	
Q8	CHIP Transistor	Tj (max):150°C	Tj : 94.8°C	63.2%	
D107	CHIP Diode	Tj (max):125°C	Tj : 111.7°C	89.4%	
D108	CHIP Diode	Tj (max):125°C	Tj : 112.3°C	89.8%	
D1	CHIP Diode	Tj (max):125°C	Tj : 95.0°C	76.0%	
D2	CHIP Diode	Tj (max):150°C	Tj : 95.8°C	63.9%	
D3	CHIP Diode	Tj (max):125°C	Tj : 95.4°C	76.3%	
D4	CHIP Diode	Tj (max):125°C	Tj : 95.3°C	76.2%	
D5	CHIP Diode	Tj (max):150°C	Tj : 95.3°C	63.5%	
D6	CHIP Diode	Tj (max):150°C	Tj : 97.7°C	65.1%	
D7	CHIP Diode	Tj (max):150°C	Tj : 97.0°C	64.7%	
D8	CHIP Diode	Tj (max):150°C	Tj : 96.8°C	64.5%	
PC2	CHIP Coupler	Tj (max):125°C	Tj : 89.0°C	71.2%	

3. 主要部品温度上昇値 MAIN COMPONENTS TEMPERATURE RISE ΔT LIST

MODEL : PH300F280-5

部品番号 Location	部品名 Parts Name	温度上昇値 ΔT_{C-P} Temperature Rise(°C)
Q101	MOS FET	0.3
Q102	MOS FET	-0.5
D107	CHIP SBD	15.2
D108	CHIP SBD	15.8
T101	TRANS PULSE	29.2
T102	TRANS PULSE	35.8
C114	ELEC. CAP	0.0
Q8	CHIP TRANSISTOR	3.0
T1	TRANS PULSE	-3.4
	Base-Plate	0 (basis)

・ 測定条件 Measuring Conditions

取付方法 Mounting Method	標準取付 (放熱器有) Standard Mounting Method (with Heatsink) $T_a = 25^\circ\text{C}$ 
入力電圧 Input Voltage	280 VDC
出力電圧 Output Voltage	5 VDC
出力電流 Output Current	60 A (100%)

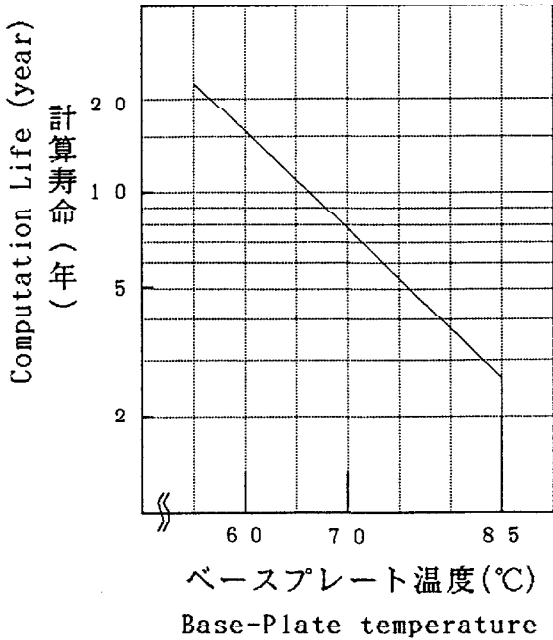
ΔT_{C-P} : 周囲温度 25°C においてベースプレート温度が 85°C となる放熱器を装着し、その時にベースプレートを基準とした各部品の ΔT (ベースプレートと部品との温度差) を表したもの。

Differential Temperature between Case and Base-Plate, fitted Power Supply with Heatsink to be maintained 85°C (Base-Plate temperature) at 25°C (Ambient Temperature).

4. 電解コンデンサ推定寿命計算値

ELEC. CAPACITOR COMPUTED LIFE

MODEL : PH300F280-5



・ 計算式 Formula

$$L = L_0 \times 2^{\frac{105 - T_c}{10}} \text{ (year)}$$

- L : 電解コンデンサ推定寿命計算値,
(24時間連続稼動, 365日)
Elec. capacitor computed Life
(24 hours per day, 365days operation)
- L₀: 電解コンデンサ保証寿命値
Guarantee life for Elec. capacitor
- T_c: 電解コンデンサ・ケース温度
Case temperature of Elec. capacitor

・ 測定条件 Measuring Conditions

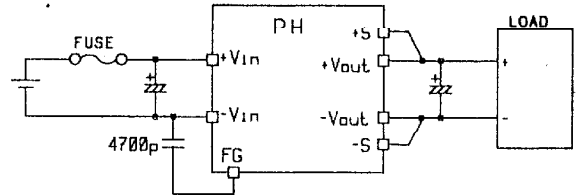
取付方法 Mounting Method	標準取付 (放熱器有) Standard Mounting Method (with Heatsink) $T_a = 25^\circ\text{C}$
入力電圧 Input Voltage	280 VDC
出力電圧 Output Voltage	5 VDC
出力電流 Output Current	60 A (100%)

5. アブノーマル試験 ABNORMAL TEST

MODEL : PH300F280-5

(1) 試験条件 Test conditions

- ・入力
Input : 400VDC
- ・出力
Output : 5V 60A
- ・使用ヒューズ
Additional Fuse : 5A
- ・ Δ -スプレッド温度
Tp : 25°C 40% RH



(2) 試験結果 Test Results

No.	試験箇所 Test portion		試験モード Test Mode	試験結果 Test Results												備考 Note
	部品 Location No.	試験端子 Test Point		Fi:Fire	So:Smoke	Bu:Burst	Se:Smell	Re:Red Hot								
			Da:Damaged	Fu:Fuse Blown	NO:No Output	NC:No Change	Ot:Others	1	2	3	4	5	6	7	8	
			SHO OPEN	発 火 Fi	発 煙 So	破 裂 Bu	異 臭 Se	発 熱 Re	破 損 Da	ヒ ュー ズ 断 Fu	O V P	O C P	出 力 断 NO	変 化 な し NC	そ の 他 Ot	
1	C101		●												●	
2			●							●					●	
3	C107		●													●
4			●							●	●					●
5	C108		●													●
6			●													●
7	Q1	D	●													●
8		S	●													●
9		G	●													●
10		D-S	●													●
11		D-G	●													●
12		G-S	●													●
13	Q2	D	●													●
14		S	●													●
15		G	●													●
16		D-S	●													●
17		D-G	●							●	●					●
18		G-S	●													●
19	Q3	C	●													●
20		E	●													●
21		B	●													●
22		C-E	●													●
23		C-B	●													●
24		B-E	●													●

No.	試験箇所 Test portion		試験モード Test Mode		試験結果 Test Results												備考 Note
	部品 Location No.	試験端子 Test Point	S H O R T	O P E N	Fi:Fire Da:Damaged		So:Smoke Fu:Fuse Blown		Bu:Burst NO:No Output		Se:Smell NC:No Change		Re:Red Hot Ot:Others				
					1	2	3	4	5	6	7	8	9	10	11	12	
25	Q4	C		●						●	●			●			Da:Q101, Q103, D101, D103, SH101, SH102, SH103, R9, R10
26		E		●						●	●			●			Da:Q101, D101, D103, SH101, SH102, SH103
27		R		●							●	●			●		Da:Q101, Q102, Z101, SH101, SH102, SH103
28		C-E	●												●		
29		C-B	●												●		
30		B-E	●								●	●			●		
31	Q5	D		●						●	●			●			Da:Q103, D103, SH101, SH102, SH103
32		S		●						●	●			●			Da:Q103, D103, SH101, SH102, SH103
33		G		●						●	●			●			Da:Q103, D103, SH101, SH102, SH103
34		D-S	●							●	●			●			Da:Q101, D101, SH101, SH102, SH103
35		D-G	●											●			
36		S-G	●											●			
37	Q6	C		●											●		
38		E		●											●		
39		B		●											●		
40		C-E	●												●		
41		C-B	●													●	出力のON/OFF繰り返す (Hiccup)
42		B-E	●												●		
43	Q7	C		●											●		
44		E		●						●				●			Da:Q102, Q8, Q9, Z6, R25
45		B		●						●	●			●			Da:Q103, D103, SH101, SH102, SH103
46		C-E	●							●	●			●			Da:R107, Q7, Q8, Q9, Z6, R25
47		C-B	●							●	●			●			Da:Q101, Q103, D101, D103, SH101, SH102, SH103, A1
48		B-E	●												●		

No.	試験箇所 Test portion		試験モード Test Mode		試験結果 Test Results												備考 Note				
	部品 Location No.	試験端子 Test Point	S H O R T	O P E N	Fi:Fire		So:Smoke		Bu:Burst		Se:Smell		Re:Red Hot								
					Da:Damaged	Fu:Fuse Blown	NO:No Output	NC:No Change	Ot:Others	1	2	3	4	5	6	7		8	9	10	11
49	Q101	D		●															●	効率低下(Efficiency Down)	
50		S		●															●	効率低下(Efficiency Down)	
51		G		●							●	●						●		Da:Q101, SH101, SH102, SH103	
52		D-S	●								●	●							●		Da:SH101, SH102, SH103
53		D-G	●								●	●							●		Da:D101, SH101, SH102, SH103, R19
54		G-S	●																●		
55		Q102	D		●						●	●							●		Da:Q102
56			S		●						●	●							●		Da:Q102
57			G		●						●	●							●		Da:Q103, D103, SH101, SH102, SH103
58			D-S	●							●	●								●	
59	D-G		●							●	●								●		Da:Q101, D101, Z101, C108, Q3, Q4, D3, R19
60	G-S		●																●		
61	D101			●															●		
62	Z101			●															●		
63				●															●		
64				●															●		
65	C109			●															●		
66				●						●										●	Da:R101
67	C110			●															●		
68				●															●		
69	D1			●															●		
70				●															●		
71	D2			●															●		
72				●															●		
73	D3			●															●		
74				●															●		
75	D4			●															●		
76				●															●		
77	D105			●															●		
78				●						●									●		Da:Q102, Z101

No.	試験箇所 Test portion		試験モード Test Mode		試験結果 Test Results												備考 Note
	部品 Location No.	試験端子 Test Point	S H O R T	O P E N	Fi:Fire		So:Smoke		Bu:Burst		Se:Smell		Re:Red Hot				
					Da:Damaged	Fu:Fuse Blown	NO:No Output	NC:No Change	Ot:Others								
1	2	3	4	5	6	7	8	9	10	11	12						
					発 火 Fi	発 煙 So	破 裂 Bu	異 臭 Se	発 熱 Re	破 損 Da	ヒ ュー ズ 断 Fu	O V P	O C P	出 力 断 NO	変 化 な し NC	そ の 他 Ot	
79	D106			●												●	効率低下(Efficiency Down)
80			●							●						●	Da:Q102, Z101
81	T101	5, 6-7, 8		●						●	●					●	Da:Q101, Q102, D101, Z101 SH101, SH102, SH103, Q6, Q7
82		5, 6-7, 8	●							●	●					●	Da:Q101, D101, SH101, SH102 SH103
83		1-4		●												●	
84		1-4	●							●	●					●	Da:Q102, Q103, D103, SH101 SH102, SH103
85	T102	5, 6-7, 8		●						●	●					●	Da:Q102, Q103, Z101, D103 SH101, SH102, SH103, Q6, Q7
86		5, 6-7, 8	●													●	出力低下(Low Output)
87		1-4		●												●	
88		1-4	●													●	出力低下(Low Output)
89	Q8	C		●												●	
90		E		●												●	
91		B		●												●	
92		C-E	●							●	●					●	Da:R107, Q6, Q8, Q9, A1, Z6 R25
93		C-B	●							●						●	Da:Q6, Q8, Q9, D6, Z6, C15, R9 R22, R25, T1
94		B-E	●													●	
95	Q9	C		●						●	●					●	Da:R107, Q8, R25
96		E		●						●	●					●	Da:R107, Q6, Q8, A1, Z6, R25
97		B		●						●						●	Da:Q8, Z6, R25
98		C-E	●													●	
99		C-B	●							●						●	Da:Q6, Q8, A1, Z6, R25
100		B-E	●							●						●	Da:Q8, Q9, A1, R25
101	D6			●												●	
102			●													●	
103	D7			●						●	●					●	Da:R107, Q8, Q9, A1, Z6, R25
104			●							●	●					●	Da:R107, Q8, Q9, Z6, R25
105	D8			●												●	
106			●													●	
107	D9			●												●	
108			●							●	●					●	Da:R107, Q8, Q9, A1, Z6, R25

No.	試験箇所 Test portion		試験モード Test Mode		試験結果 Test Results												備考 Note									
	部品 Location No.	試験端子 Test Point	S H O R T	O P E N	Fi:Fire		So:Smoke		Bu:Burst		Se:Smell		Re:Red Hot		Da:Damaged	Fu:Fuse Blown		NO:No Output	NC:No Change	Ot:Others						
					1	2	3	4	5	6	7	8	9	10							11	12				
109	Z4		●																							
110			●																							
111	Z6		●							●	●															Da:R107, Q8, Q9, A1, Z6, R25
112			●							●	●															Da:Q8, Q9, R25
113	C36		●																							
114			●							●	●															Da:R107
115	T1	3-4	●							●	●															Da:Q102, D102, R107, Q6, Q8, Q9, A1, D6, Z6, R25, T1
116		8-9	●							●																Da:Q6, Q8, Q9, A1, Z6, R22, R25
117		5-6	●							●	●															Da:R107, Q6, Q8, Q9, A1, D6, Z6, R22, R25, T1
118		1-2	●							●	●															Da:Q102, D102, R107, Q8, Q9, D6, Z6, R25
119	入力逆接続 Invers Input Connection									●	●															Da:Q101, Q103, SH101, SH102, SH103

6. 振動試験 VIBRATION TEST

MODEL : PH300F280-5

(1) 振動試験種類 Vibration test class
掃引振動数耐久試験 Frequency variable endurance test

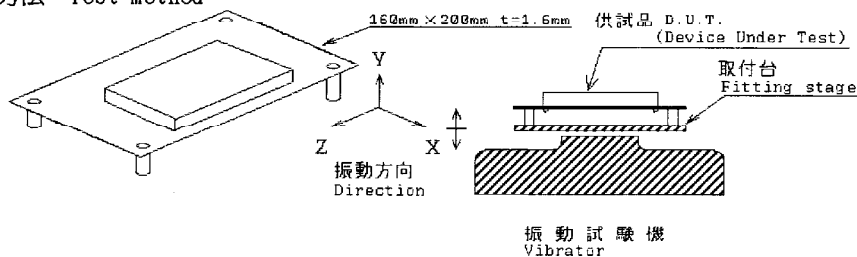
(2) 使用振動試験装置 Equipment used

EMIC(株)製 制御部 F-400-BM-DCS-7800 加振部 905-FN
EMIC CORP. Controller Vibrator

(3) 試験条件 Test Conditions

- ・周波数範囲 10~55Hz
Sweep frequency
- ・掃引時間 1分間
Sweep time
- ・振幅 一定 (0.825mm)
Amplitude const.
- ・振幅方向 X, Y, Z.
Direction
- ・試験時間 各方向共 1時間
Test time 1hour each

(4) 試験方法 Test method



供試品をユニバーサル基板に取付（はんだ付けをし、M3ピスで4箇所固定）それを取付台に固定する。
Put the D.U.T. on a universal circuit board (soldering and fitting by four M3-tapped-holes) and fit it on the fitting-stage.

(5) 試験結果 Test Results

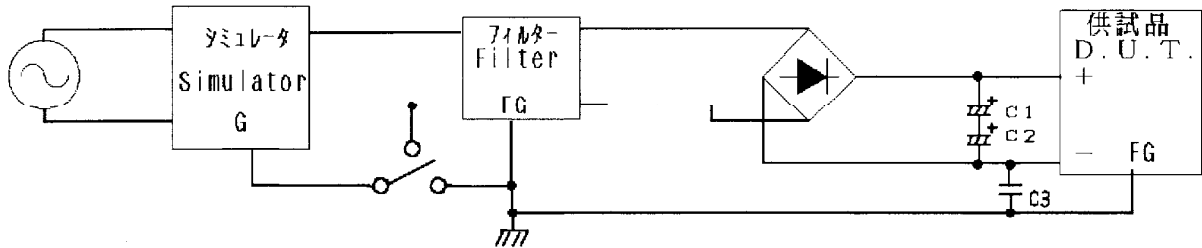
合格 OK

測定確認項目 Check item	出力電圧 (V) Output voltage	リップル電圧 (mVp-p) Ripple voltage	機構・実装状態 D. U. T. state
試験前 Before Test	5.040	70	異常なし OK
試験後 After Test	X	5.038	異常なし OK
	Y	5.038	異常なし OK
	Z	5.038	異常なし OK

7. ノイズシミュレート試験 NOISE SIMULATE TEST

MODEL : PH300F280-5

(1) 試験回路及び測定器 Test circuit and equipment



シミュレータ : INS-4420 (ノイズ研究所)
 Simulator (Noise Laboratory Co., LTD)
 フィルター : MBS-1210-22 (NEMIC-LAMBDA)
 Filter
 ブリッジ整流器 : PGH758A (日本インター)
 Bridge Rectifier (NIHON INTER)
 電解コンデンサ C1, C2 : 250V 820 μ F
 Elec. Cap.
 セラミックコンデンサ C3 : 400V 4700pF
 Ceramic Cap.

(2) 試験条件 Test Conditions

・入力電圧	: 定格	・ノイズ電圧	: 0V~2KV
Input voltage	Rated	Noise level	
・出力電圧	: 定格	・位相	: 0°~360°
Output voltage	Rated	Phase shift	
・出力電流	: 0%, 100%	・極性	: +, -
Output Current		Polarity	
・ベースプレート温度	: 25°C	・MODE	: NORMAL
Base-Plate temperature			COMMON
・パルス幅	: 50ns~1000ns	・TRIG SELECT	: LINE
Pulse width			

(3) 判定条件 Acceptable conditions

1. 破壊しない事	Not to be broken
2. 出力がダウンしない事	Not to be shut down output
3. その他異常のない事	No other out of orders

(4) 試験結果 Test Result

合格 OK

8. 静電気シミュレート試験 ELECTRO-STATIC DISCHARGE TEST

MODEL : PH300F280-5

(1) 使用計測器 Equipment used

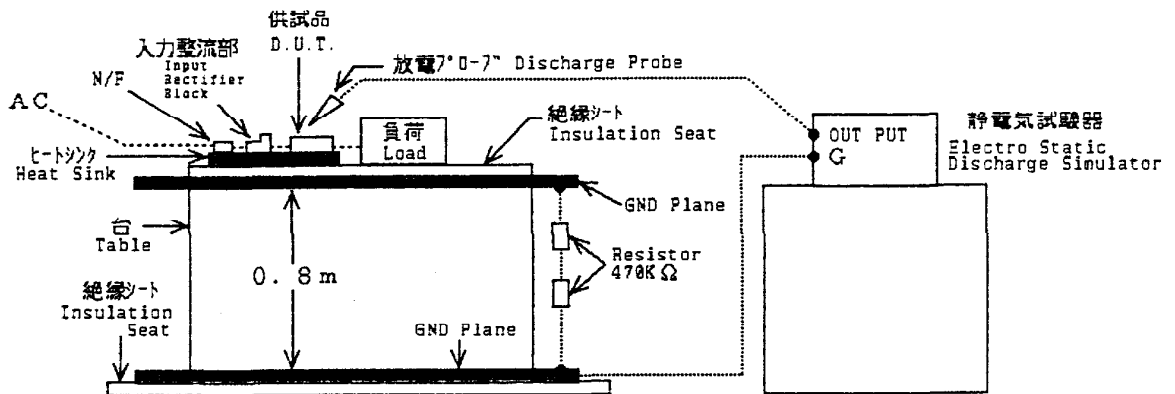
ESS-630A ((株)ノイズ研究所)
 (Noise Laboratory CO., LTD.)
 放電抵抗 : 330Ω 静電容量 : 150pF
 Discharge resistance Capacity

(2) 試験条件 Test conditions

・入力電圧 : 定格 ・出力電圧 : 定格 ・出力電流 : 定格
 Input voltage Rated Output voltage Rated Output current Rated
 ・ベースプレート温度 : 25°C ・印加電圧 : ±3KV, ±5KV, ±10KV, ±15KV
 Base-Plate temperature Test voltage
 ・印加箇所 : 出力端子, FG ; 接触放電 入力端子 ; 気中放電
 Device test points Output terminal, FG; Contact discharge Input terminal; Airgap discharge

(3) 試験方法 Test method

被試験電源を稼働状態にしておき、露出部分で人体がふれる可能性のある部分(入力端子、出力端子、FG(アルミ板))に放電をさせ、出力に異常のない事を確認する。
 尚、試験回数は、+、-各3回とし、印加電圧は3KVから15KVまで順次上げていくものとする。
 Check if there is no abnormal output when the testing voltage is applied to operate D.U.T. (Devise Under Test) on its input terminal, output terminal and FG (Base-Plate) which are exposed to human body. Testing cycle is at +, - for three times each, and the applied voltage to be gradually increased from 3KV to 15KV.



(4) 判定条件 Acceptable conditions

- | | |
|---------------|----------------------------|
| 1. 破壊しない事 | Not to be broken |
| 2. 出力がダウンしない事 | Not to be shut down output |
| 3. その他異常のない事 | No other out of orders |

(5) 試験結果 Test Result

合格 OK

9. 雷サージ試験 IMPULSE TEST

MODEL : PH300F280-5

(1) 使用計測器 Equipment used
LSS-720-T54 ((株)ノイズ研究所)
(Noise Laboratory Co., LTD)

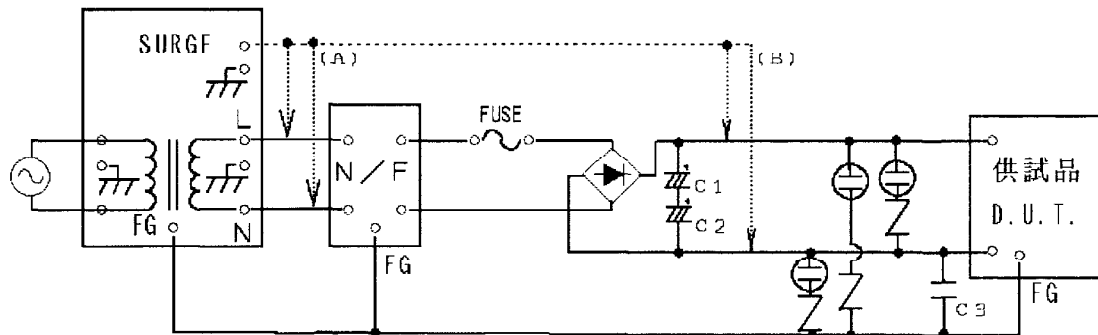
(2) 試験条件 Test conditions

・入力電圧	: 定格	・印加電圧	: 0~5KV
Input voltage	Rated	Test voltage	
・出力電圧	: 定格	・出力電流	: 定格
Output voltage	Rated	Output current	Rated
・試験回数	: 3回	・極性	: +, -
Test time	3 times	Polarity	
・ベースプレート温度	: 25°C		
Base-Plate temperature			

(3) 試験方法及び印加箇所 Test method and Device test points

- ・ (A) ACライン (L-FG端子、N-FG端子) に印加 (Between FG-AC(L, N))
- ・ (B) DCライン (+V-FG端子、-V-FG端子) に印加 (Between FG-DC(+V, -V))

雷サージ試験器 Impulse Simulator



ノイズフィルター : MBS-1210-22 (NEMIC・LAMBDA)
Noise Filter
ブリッジダイオード : PGH758A (日本インター)
Bridge Rectifier (NIHON INTER)
電解コンデンサ (C1, C2) : 250V 820 μ F
Elec., Cap.
セラミックコンデンサ (C3) : 400V 4700pF
Ceramic, Cap.
マイクロギャップアブソーバ : DSA-701MA-0.6 (MMCC)
Micro gap Absorbers
酸化亜鉛ハリス : ERZ-C10DK471 (松下電子部品)
ZNR Transient/Surge Absorbers (MATSUSHITA Elec.)

(4) 判定条件 Acceptable conditions

- 1. 破壊しない事 Not to be broken
- 2. 出力がダウンしない事 Not to be shut down output
- 3. その他異常のない事 No other out of orders

(5) 試験結果 Test Results

1	マイクロギャップアブソーバ Micro gap Absorbers	無 NO	2.0 KV	合格 OK
2	酸化亜鉛バリスタ "ZNR" Absorders	有 YES	5.0 KV	合格 OK

10. 高温貯蔵試験 HIGH TEMPERATURE STORAGE TEST

MODEL : PH300F280-5

(1) 使用計測器 Equipment used

PLATINOUS LUCIFER PL-2G (TABAI ESPEC CORP.)

(2) 供試品台数 The number of D.U.T. (Device Under Test)

3台 (units)

(3) 試験条件 Test conditions

・電源周囲温度 : 85°C ・試験時間 : 96時間 ・非動作
Ambient temperature Test time Hours not operating

(4) 試験方法 Test method

初期測定の後、供試品を試験槽に入れ、槽の温度を室温(25°C)から規定の温度(85°C)まで徐々に上げる。供試品を規定温度で96時間放置し、常温常湿下に1時間放置した後、出力に異常がない事を確認する。

Before testing, check if there is no abnormal output, then put the D.U.T. in testing chamber, and the chamber temperature is gradually increased from 25°C to 85°C. Leave the D.U.T. for 96 hours at 85°C, and leave it for 1 hour at the room temperature, then check if there is no abnormal output.

(5) 試験結果 Test Results

合格 OK

測定確認項目 Check item		No. 1		No. 2		No. 3	
		試験前 Before Test	試験後 After Test	試験前 Before Test	試験後 After Test	試験前 Before Test	試験後 After Test
出力電圧 Output voltage	V	5.020	5.018	5.030	5.030	5.027	5.028
リップル電圧 Ripple voltage	mVp-p	60	60	55	55	60	60
入力変動 Line regulation	mV	2	2	1	1	1	1
負荷変動 Load regulation	mV	20	20	22	22	21	21
絶縁抵抗 Isolation resistance	—	異常なし OK	異常なし OK	異常なし OK	異常なし OK	異常なし OK	異常なし OK
耐電圧 Withstand voltage	—	異常なし OK	異常なし OK	異常なし OK	異常なし OK	異常なし OK	異常なし OK
外観 Appearance	—	異常なし OK	異常なし OK	異常なし OK	異常なし OK	異常なし OK	異常なし OK

11. 低温貯蔵試験 LOW TEMPERATURE STORAGE TEST

MODEL : PH300F280-5

(1) 使用計測器 Equipment used

PLATINOUS LUCIFER PL-2G (TABAI ESPEC CORP.)

(2) 供試品台数 The number of D.U.T. (Device Under Test)

3 台 (units)

(3) 試験条件 Test conditions

・電源周囲温度 : -40°C ・試験時間 : 96時間 ・非動作
Ambient temperature Test time Hours not operating

(4) 試験方法 Test method

初期測定の後、供試品を試験槽に入れ、槽の温度を室温(25°C)から規定の温度(-40°C)まで徐々に下げる。供試品を規定温度で96時間放置し、常温常湿下に1時間放置した後、出力に異常がない事を確認する。

Before testing, check if there is no abnormal output, then put the D.U.T. in testing chamber, and the chamber temperature is gradually decreased from 25°C to -40°C. Leave the D.U.T. for 96 hours at -40°C, and leave it for 1 hour at the room temperature, then check if there is no abnormal output.

(5) 試験結果 Test Results

合格 OK

測定確認項目 Check item		No. 1		No. 2		No. 3	
		試験前 Before Test	試験後 After Test	試験前 Before Test	試験後 After Test	試験前 Before Test	試験後 After Test
出力電圧 Output voltage	V	5.004	5.006	5.031	5.030	5.027	5.028
リップル電圧 Ripple voltage	mVp-p	60	60	60	60	55	55
入力変動 Line regulation	mV	1	1	2	2	1	1
負荷変動 Load regulation	mV	22	22	22	22	21	21
絶縁抵抗 Isolation resistance	—	異常なし OK	異常なし OK	異常なし OK	異常なし OK	異常なし OK	異常なし OK
耐電圧 Withstand voltage	—	異常なし OK	異常なし OK	異常なし OK	異常なし OK	異常なし OK	異常なし OK
外観 Appearance	—	異常なし OK	異常なし OK	異常なし OK	異常なし OK	異常なし OK	異常なし OK

12. はんだ耐熱性試験 RESISTANCE TO SOLDERING HEAT TEST

MODEL : PH300F280-5

(1) 使用装置 Machine used

自動はんだ付装置 (大阪アサヒ化学)
AUTOMATIC DIP SOLDERING MACHINE (OSAKA ASAHI KAGAKU)

(2) 供試品台数 The number of D. U. T. (Device Under Test)

1 台 (unit)

(3) 試験条件 Test conditions

- ・ 溶融はんだ温度 : 260°C
Dip soldering temperature
- ・ 浸漬保持時間 : 10秒
Dip time seconds
- ・ 予備加熱温度 : 120°C
Pre-heating temperature
- ・ 予備加熱時間 : 60秒
Pre-heating time seconds

(4) 試験方法 Test method

初期測定の後、供試品をユニバーサル基板にのせ、自動はんだ付装置でフラックス浸漬、予備加熱、はんだ付を行う。常温常湿下に1時間放置し、出力に異常がない事を確認する。

Before testing, check if there is no abnormal output, then put the D.U.T. on universal circuit board, transfer to flax-dipping, pre-heating, and soldering in the automatic dip soldering machine. Leave it for 1 hour at the room temperature, then check if there is no abnormal output.

(5) 試験結果 Test Results

合格 OK

測定確認項目 Check item		No. 1	
		試験前 Before Test	試験後 After Test
出力電圧 Output voltage	V	5.015	5.016
リップル電圧 Ripple voltage	mVp-p	65	65
入力変動 Line regulation	mV	5	5
負荷変動 Load regulation	mV	20	20
絶縁抵抗 Isolation resistance	-	異常なし OK	異常なし OK
耐電圧 Withstand voltage	-	異常なし OK	異常なし OK
外観 Appearance	-	異常なし OK	異常なし OK

13. 熱衝撃試験 THERMAL SHOCK TEST

MODEL : PH300F280-5

(1) 使用計測器 Equipment used

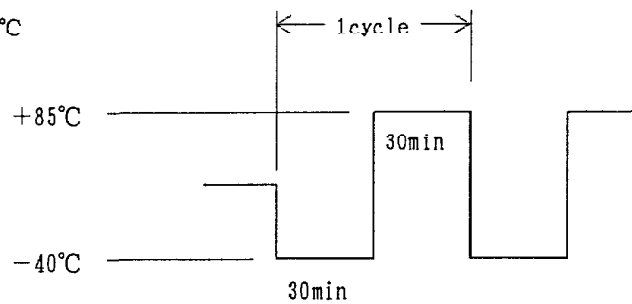
THERMAL SHOCK CHAMBER TSV-40 (TABAI ESPEC CORP.)

(2) 供試品台数 The number of D.U.T. (Device Under Test)

5 台 (units)

(3) 試験条件 Test conditions

- ・電源周囲温度 : $-40^{\circ}\text{C} \leftrightarrow 85^{\circ}\text{C}$
Ambient temperature
- ・試験時間 :
Test time



- ・試験サイクル : 50, 100 サイクル
Test cycle cycles
- ・非動作
not operating

(4) 試験方法 Test method

初期測定の後、供試品を試験槽に入れ、上記サイクルで試験を行う。50、100サイクル後に、供試品を常温常湿下に1時間放置し、出力に異常がない事を確認する。

Before testing, check if there is no abnormal output, then put the D.U.T. in testing chamber, and test it according to the above cycle. 50 and 100 cycles later, leave it for 1 hour at the room temperature, then check if there is no abnormal output.

(5) 試験結果 Test Results

合格 OK

測定データは、次頁 R-20に示す。

Refer to next page (R-20) for measuring data.

