

CC10-xxxxxF-E 仕様規格書

[1] 絶対最大定格

- 入力電圧 : V_{in} 下記参照
- 出力電流 : I_{out} 下記参照
- 動作温度範囲 : T_{opr} $-40^{\circ}\text{C} \sim +85^{\circ}\text{C}$ (但し、 50°C 以上はデレティングカーブによる、図1参照)
- 保存温度範囲 : T_{stg} $-40^{\circ}\text{C} \sim +85^{\circ}\text{C}$
- 湿度範囲 : H 95%R.H. (但し、湿球最大温度 38°C 、図2参照)

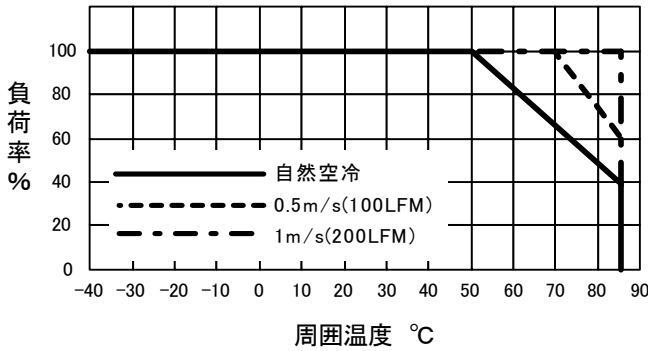


図1 出力デレティングカーブ

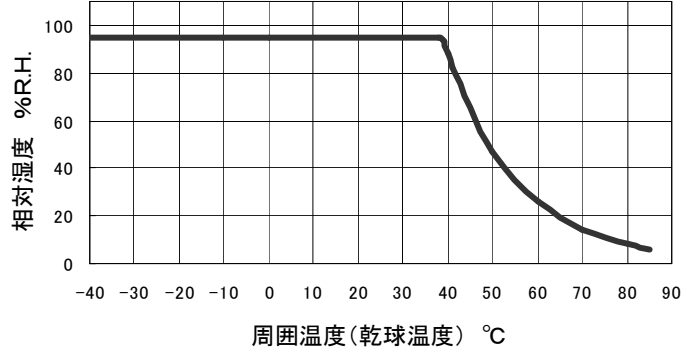


図2 湿度デレティングカーブ

品名	出力電圧設定 (V)	絶対最大定格		
		入力電圧 (V)	出力電流 (A)	出力電力 (W)
CC10-0503SF-E	3.3	9	2.5	8.25
CC10-0505SF-E	5		2.0	10.0
CC10-0512SF-E	12		0.8	9.6
	15		0.64	9.6
CC10-0512DF-E	± 12		0.4	9.6
	± 15		0.32	9.6
CC10-1203SF-E	3.3	18	2.5	8.25
CC10-1205SF-E	5		2.0	10.0
CC10-1212SF-E	12		1.0	12.0
	15		0.8	12.0
CC10-1212DF-E	± 12		0.45	10.8
	± 15		0.36	10.8
CC10-2403SF-E	3.3	36	2.5	8.25
CC10-2405SF-E	5		2.0	10.0
CC10-2412SF-E	12		1.0	12.0
	15		0.8	12.0
CC10-2412DF-E	± 12		0.45	10.8
	± 15		0.36	10.8
CC10-4803SF-E	3.3	76	2.5	8.25
CC10-4805SF-E	5		2.0	10.0
CC10-4812SF-E	12		1.0	12.0
	15		0.8	12.0
CC10-4812DF-E	± 12		0.45	10.8
	± 15		0.36	10.8

[2] 電気的特性

品名	入力電圧 (V)	出力電圧 (V) *1		出力電流 (A)	出力電圧安定度 *2			出力リップルノイズ [°] 電圧 (mVp-p) max. *3	効率 (%) typ. *4	入力-出力間絶縁	重量 (g) typ.
					入力 (mV) max.	負荷 (mV) max.	温度 (mV) max.				
CC10-0503SF-E	4.5~9	3.3	±3%	2.5	20	40	80	120	84	耐圧 500VAC 1分間 抵抗 500VDC 50MΩ min	10
CC10-0505SF-E	4.5~9	5.0	±3%	2.0	20	40	80	120	84		
CC10-0512SF-E	4.5~9	12	±3%	0.8	40	100	200	120	84		
	4.5~9	15 *6	±3%	0.64	40	100	200	120	84		
CC10-0512DF-E *5	4.5~9	±12	±5%	0.4	80	600	300	120	83		
	4.5~9	±15 *6	±5%	0.32	80	600	300	120	83		
CC10-1203SF-E	9~18	3.3	±3%	2.5	20	40	80	120	84		
CC10-1205SF-E	9~18	5.0	±3%	2.0	20	40	80	120	86		
CC10-1212SF-E	9~18	12	±3%	1.0	40	100	200	120	88		
	9~18	15 *6	±3%	0.8	40	100	200	120	88		
CC10-1212DF-E *5	9~18	±12	±5%	0.45	80	600	300	120	86		
	9~18	±15 *6	±5%	0.36	80	600	300	120	86		
CC10-2403SF-E	18~36	3.3	±3%	2.5	20	40	80	120	84		
CC10-2405SF-E	18~36	5.0	±3%	2.0	20	40	80	120	86		
CC10-2412SF-E	18~36	12	±3%	1.0	40	100	200	120	87		
	18~36	15 *6	±3%	0.8	40	100	200	120	87		
CC10-2412DF-E *5	18~36	±12	±5%	0.45	80	600	300	120	86		
	18~36	±15 *6	±5%	0.36	80	600	300	120	86		
CC10-4803SF-E	36~76	3.3	±3%	2.5	20	40	80	120	84		
CC10-4805SF-E	36~76	5.0	±3%	2.0	20	40	80	120	86		
CC10-4812SF-E	36~76	12	±3%	1.0	40	100	200	120	88		
	36~76	15 *6	±3%	0.8	40	100	200	120	88		
CC10-4812DF-E *5	36~76	±12	±5%	0.45	80	600	300	120	86		
	36~76	±15 *6	±5%	0.36	80	600	300	120	86		

*1 出力電圧は入力変動、負荷変動 (バ[°]ランス負荷)、温度変動を含む。

*2 入力 : Vin = min. ~ max.、Iout = max.、Topr = 25°C

負荷 : Vin = typ.、Iout = 0 ~ max.、Topr = 25°C

2 出力の製品はバ[°]ランス負荷の時 (バ[°]ランス負荷とは、+出力と-出力の負荷電流が等しい状態を言う)。

温度 : Vin = typ.、Iout = max.、Topr = -40 ~ +50°C

*3 測定周波数帯域 50MHz

*4 Vin = typ.、Iout = max.の時。

*5 2 出力の製品は COM 端子をオープンにして 24~30V の単一出力として使用することができる。

*6 15V を出力する時は TRM 端子と -Vout 端子をショートすること。

● 3.3V 出力の製品は約 3.15 ~ 3.6V、5V 出力の製品は約 4.75 ~ 6V、12V 出力は約 11.4 ~ 15V、±12V 出力は約 ±11.4 ~ ±15V (22.8~30V) まで出力を可変することができる。

*7 試験条件:指定のない限り、温度 (20±15) °C、湿度 (65±20) %とする。

[3] 測定回路

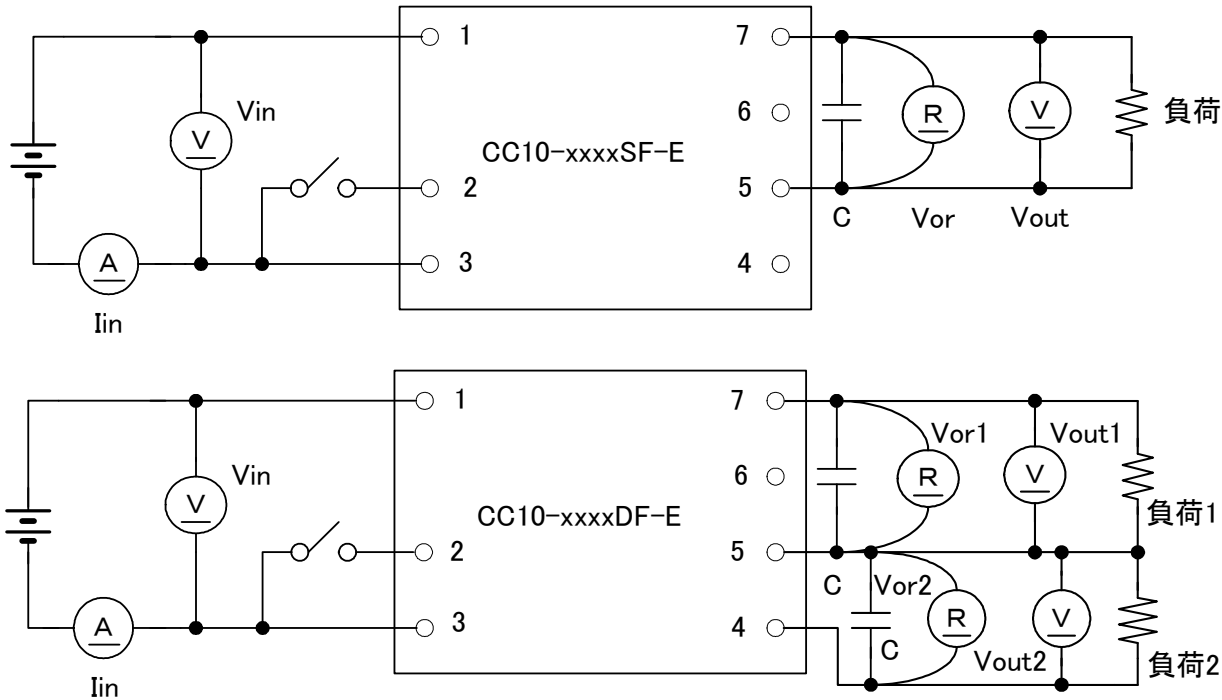





図3 測定回路図

- 測定器
-  : 0.5 級直流電流計
 -  : デジタルマルチメータ
 -  : リプルホルトメータ (帯域 50MHz)
 - C : 積層セラミックコンデンサ 0.1 μ F

[4] 各種試験

下記の信頼性試験を満足すること。

項目	試験条件	評価
高温負荷	温度 : 50°C (+5/-0) °C 時間 : 1000 時間 通電 : (Vin : 定格 / 負荷 : 最大)	試験前後で電気的特性、 外観に異常のないこと。
熱衝撃	低温 : -40 (+0/-3) °C 高温 : +85 (+3/-0) °C サイクル : 100 サイクル (通電せず)	
耐湿負荷	温度 : 60 (+5/-0) °C 湿度 : 90 ~ 95% R.H. 時間 : 1000 時間 通電 : (Vin : 定格 / 負荷 : 無負荷)	
振動	振動数 : 10 ~ 55Hz 掃引時間 : 15 分 全振幅 : 1.52mm-p 振動時間 : X、Y、Z 方向 各 2 時間	
衝撃	加速度 : 100G 持続時間 : 6ms 衝撃回数 : 各方向 3 回、計 18 回	
高温放置	温度 : 85°C 試験時間 : 1000 時間	
はんだ付け性	温度 : 245±5°C 時間 : 5±1s	
端子強度	引っ張り試験 : 5 (N) 10±1s 曲げ試験 : 2.5 (N) 薄手方向に曲げる	破損、緩みが無いこと。
低温起動	温度 : -40±3°C 試験時間 : 72 時間	正常に起動すること。

[5] 半田付け条件

半田 ^テ イップ ^フ の場合	260°C	10 秒以下	
半田 ^コ テの場合	380°C	3 秒以下	(1 回/PIN)

[6] 各種機能

[6]-1 リモートコントロール端子 (RC)

RC 端子 (2 番ピン) により、DC-DC コンバータの動作開始及び停止が可能である。

動作開始 : RC 端子 ; LOW (-Vin 端子との電位差 0 ~ 0.4V)

動作停止 : RC 端子 ; 解放

また、RC 端子を -Vin 端子と接続した時の吐き出し電流は 1mA 以下、RC 端子の最大電圧は +Vin 以下。

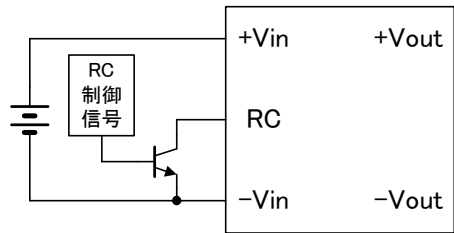


図4 RC端子接続方法

[6]-2 出力電圧可変

TRM 端子を出力の -Vout 端子と接続することにより、下表の様な出力電圧を出力することができる。出力電圧を可変しない場合は、TRM 端子はオープンにすること。(+Vout 端子とショートすることは不可)

品名	オープン	-Voutとショート
CC10-xx03SF-E	3.3V	3.6V
CC10-xx05SF-E	5.0V	6.0V
CC10-xx12SF-E	12V	15V
CC10-xx12DF-E	±12V	±15V

また、TRM 端子と -Vout 端子あるいは +Vout 端子の間に抵抗を接続することにより、下記のように出力電圧を可変することができる。

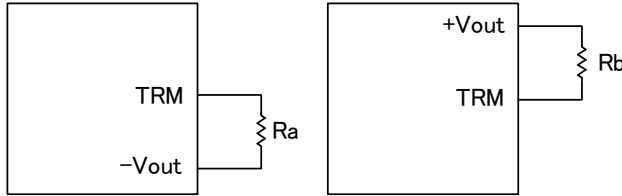


図5 TRM端子抵抗接続方法

xx03SF

TRM 端子 (6 番ピン) と +Vout 端子 (7 番ピン) の間に抵抗 Rb を接続することにより、出力電圧を小さくすることができる。その時の計算式は下記の様になる。

$$V_{out} = 3.3 - 15.53 / (39.6 + R_b) \text{ (V)}$$

$$R_b = 15.53 / (3.3 - V_{out}) - 39.6 \text{ (k}\Omega\text{)}$$

但し、可変範囲は 3.15V までとする。(Rb ≥ 62、単位 : kΩ)

TRM 端子 (6 番ピン) と -Vout 端子 (5 番ピン) の間に抵抗 Ra を接続することにより、出力電圧を大きくすることができる。その時の計算式は下記の様になる。

$$V_{out} = 3.3 + 9.59 / (32 + R_a) \text{ (V)}$$

$$R_a = 9.59 / (V_{out} - 3.3) - 32 \text{ (k}\Omega\text{)}$$

x x 0 5 S F

TRM 端子 (6 番ピン) と +Vout 端子 (7 番ピン) の間に抵抗 Rb を接続することにより、出力電圧を小さくすることができる。その時の計算式は下記の様になる。

$$V_{out} = 5.01 - 52.55 / (31.8 + R_b) \text{ (V)}$$

$$R_b = 52.55 / (5.01 - V_{out}) - 31.8 \text{ (k}\Omega\text{)}$$

但し、可変範囲は 4.75V までとする。(Rb ≥ 160、単位 : kΩ)

TRM 端子 (6 番ピン) と -Vout 端子 (5 番ピン) の間に抵抗 Ra を接続することにより、出力電圧を大きくすることができる。その時の計算式は下記の様になる。

$$V_{out} = 5.01 + 17.64 / (17.8 + R_a) \text{ (V)}$$

$$R_a = 17.64 / (V_{out} - 5.01) - 17.8 \text{ (k}\Omega\text{)}$$

x x 1 2 S F

TRM 端子 (6 番ピン) と +Vout 端子 (7 番ピン) の間に抵抗 Rb を接続することにより、出力電圧を小さくすることができる。その時の計算式は下記の様になる。

$$V_{out} = 12.01 - 431.1 / (57 + R_b) \text{ (V)}$$

$$R_b = 431.1 / (12.01 - V_{out}) - 57 \text{ (k}\Omega\text{)}$$

但し、可変範囲は 11.4V までとする。(Rb ≥ 620 以上 単位 : kΩ)

TRM 端子 (6 番ピン) と -Vout 端子 (5 番ピン) の間に抵抗 Ra を接続することにより、出力電圧を大きくすることができる。その時の計算式は下記の様になる。

$$V_{out} = 12.01 + 50.53 / (16.9 + R_a) \text{ (V)}$$

$$R_a = 50.53 / (V_{out} - 12.01) - 16.9 \text{ (k}\Omega\text{)}$$

x x 1 2 D F

TRM 端子 (6 番ピン) と +Vout 端子 (7 番ピン) の間に抵抗 Rb を接続することにより、出力電圧を小さくすることができる。その時の計算式は下記の様になる。

$$V_{out} = 12.02 - 968.5 / (103 + R_b) \text{ (V)}$$

$$R_b = 968.5 / (12.02 - V_{out}) - 103 \text{ (k}\Omega\text{)}$$

但し、可変範囲は ±11.4V までとする。(Rb ≥ 1500 単位 : kΩ)

TRM 端子 (6 番ピン) と -Vout 端子 (4 番ピン) の間に抵抗 Ra を接続することにより、出力電圧を大きくすることができる。その時の計算式は下記の様になる。

$$V_{out} = 12.02 + 53.55 / (18 + R_a) \text{ (V)}$$

$$R_a = 53.55 / (V_{out} - 12.02) - 18 \text{ (k}\Omega\text{)}$$

※出力電圧を可変した場合、最大電力以下で使用のこと。

[6]-3 出力過電流保護機能

出力電流が過電流状態となった時、過電流保護回路が動作を開始し、出力電圧が低下する。

(過電流保護設定値：定格電流値の 105 ~ 250%)

過電流状態が解除された時は、通常自動復帰する。但し、30 秒以上過電流状態が保持された場合は、破損する可能性があるため、30 秒以内に過電流状態を解除すること。

また、何らかの理由により過電流状態を解除しても自動復帰しない場合は、一度電源またはリモートを OFF にしてから再起動すること。

[6]-4 出力過電圧保護機能

本製品には出力過電圧保護機能は内蔵されていない。

[6]-5 出力不足電圧保護機能

本製品には出力不足電圧保護機能は内蔵されていない。

[6]-6 低入力電圧保護機能

本製品では低入力電圧時の誤作動防止のために、低入力電圧保護回路を内蔵しており、設定電圧を下回るとコンバータは動作を停止する。その設定範囲は下表の通り。

品名	低入力電圧保護設定範囲
CC10-05xxxF-E	3.0 ~ 4.5V
CC10-12xxxF-E	6.0 ~ 9.0V
CC10-24xxxF-E	13 ~ 18V
CC10-48xxxF-E	27 ~ 36V

[7] 環境対応

本製品は RoHS 指令対応製品である。
また、基板はハロゲンフリー材を使用している。

[8] 個別の注意事項

○本製品では通常的使用方法であれば、外付けにコンデンサを接続しなくても動作するが、更にノイズを低減したい場合やパルスの引き回しが長い場合は、下表の範囲内のコンデンサを接続すること。

品名	出力コンデンサ範囲
CC10-xx03SF-E	0~470 μ F
CC10-xx05SF-E	0~470 μ F
CC10-xx12SF-E	0~220 μ F
CC10-xx12DF-E	0~100 μ F

○はんだ付け後の基板洗浄は行わないことを推奨とする。

[9] 接続例

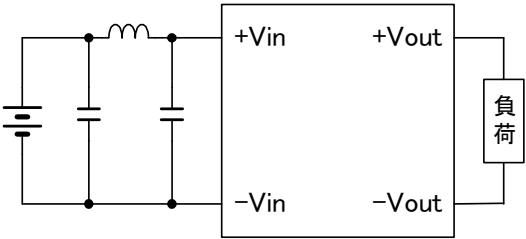


図6 入力リップルノイズを低減する接続

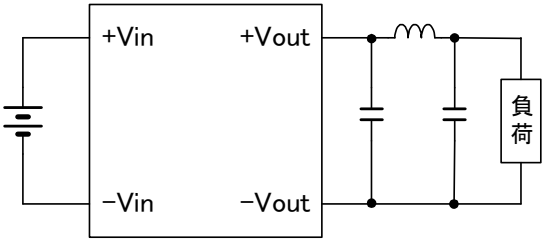


図7 出力リップルノイズを低減する接続

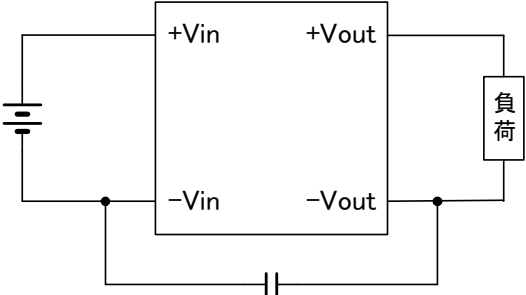


図8 コモンモードノイズを低減する接続

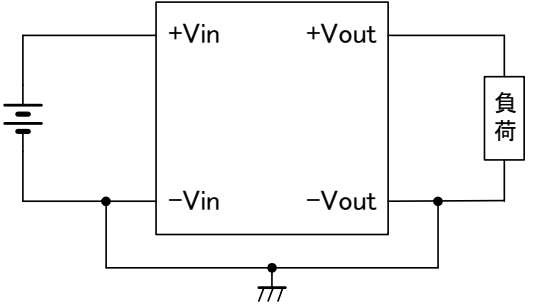


図9 非絶縁で使用する場合の接続

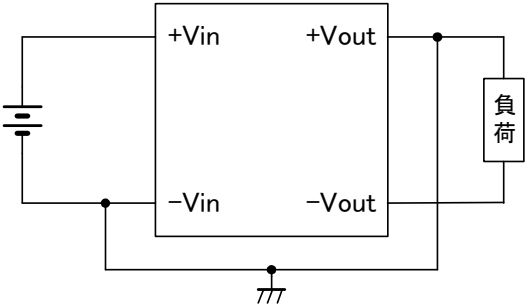


図10 極性反転出力で使用する場合の接続

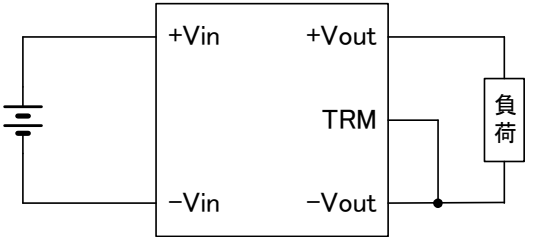


図11 最大出力電圧で使用する場合の接続

[10] 推奨基板取り付け寸法

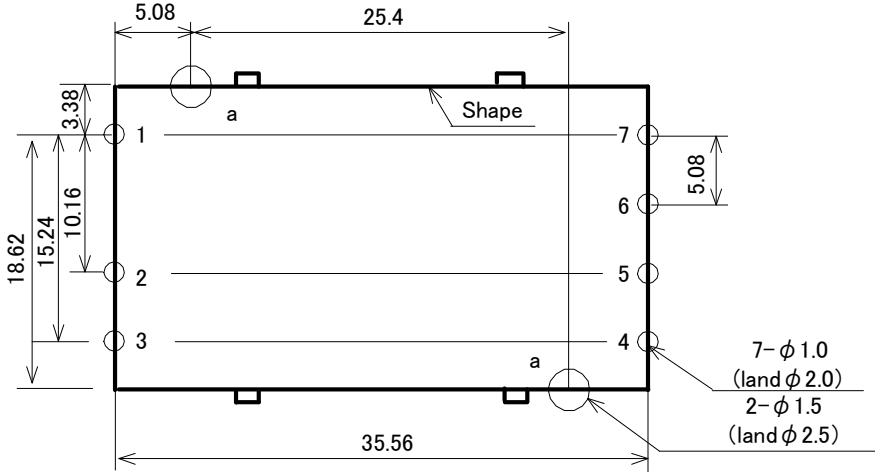


図 12 推奨基板取り付け寸法 (TOP View)