

CCG10-12-xxD

C307-01-11A

仕様規格書

仕様項目・単位		型名	CCG10-12-12D	CCG10-12-15D
入力				
電圧範囲		VDC	4.5 - 18	
効率 (Typ)	(*1)	%	89	90
電流 (Typ)	(*1)	A	0.944	0.944
出力				
定格電圧		VDC	±12	±15
電圧精度	(*1)	%	±2	
最大電流		A	0.42	0.34
最大電力		W	10.08	10.2
最大入力変動	(*2)	mV	60	75
最大負荷変動	(*3)	mV	120	150
最大負荷変動	(*10)	mV	480	600
最大温度変動		-	0.02%/°C	
最大リップルノイズ	(*4)	mV	120	120
電圧可変範囲		-	固定	
過電流保護	(*5)	-	105% (最小値)	
過電圧保護		-	なし	
機能				
リモート ON/OFF	(*6)	-	あり	
リモートセンシング		-	なし	
並列運転		-	なし	
直列運転	(*6)	-	あり	
環境				
動作温度	(*7)	-	-40°C - +90°C	
保存温度		-	-55°C - +125°C	
動作湿度		-	5 - 95%RH (結露なきこと)	
保存湿度		-	5 - 95%RH (結露なきこと)	
耐振動	(*8)	-	非動作時, 10 - 55Hz (掃引1分間) 振幅 1.65 mm 一定 (最大98m/s ²) X,Y,Z 各1時間	
耐衝撃	(*8)	-	490.3m/s ²	
冷却方式		-	自然空冷 / 強制空冷	
絶縁				
耐電圧	(*9)	-	入力 - 出力間 : 1.5kVDC (20mA) 1分 又は 1.0kVAC (20mA) 1分	
絶縁抵抗		-	入力 - 出力間 : 500VDCにおいて100MΩ以上(25°C, 70%RH)	
適応規格				
安全規格		-	IEC/EN/UL/CSA62368-1 (高度 ≤ 5,000m) 各認定	
機構				
質量 (Typ.)		g	4	
サイズ (W x H x D)		mm	DIP : 19.0 x 11.5 x 12.4 / SMD : 19.0 x 11.8 x 12.4 (外観図参照)	

*ご使用前に取扱説明書を十分にお読みください。

= 注 =

*1. 入力電圧12VDC、最大出力電流時の値です。(周囲温度 = +25°C)

*2. 入力電圧4.5 - 18VDC、負荷一定時の値です。

*3. 無負荷 - 全負荷、入力電圧一定時の値です。

*4. ご使用の際は外付け部品が必要です。取扱説明書をご参照ください。

*5. 間欠動作、自動復帰型です。

*6. 取扱説明書をご参照ください。

*7. 取扱説明書の出力デレレーティングカーブをご参照ください。

*8. 弊社標準測定条件における結果です。

最終装置で耐振動、耐衝撃規格に基いて評価を実施してください。

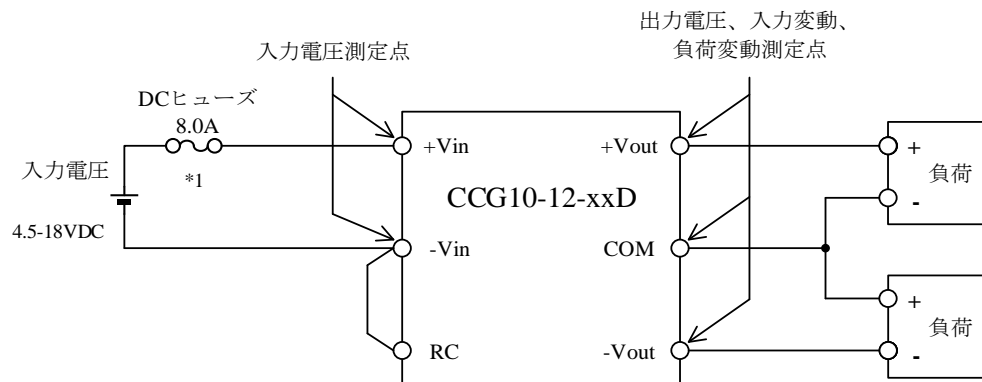
*9. 本仕様規格は電源モジュール単独使用の場合に適用されます。

*10. 一方が全負荷、もう一方が20%負荷 - 全負荷、入力電圧一定時の値です。

CCG10-12-xxD

C307-01-12

基本接続図



*ご使用前に取扱説明書を十分にお読みください。

==注==

*1. DCヒューズは一台毎に付けてご使用ください。