

## CCG15-48-xxS

C269-01-11

(この仕様書は、オプションモデル/Pにも適用されます)

## 仕様規格書

仕様項目・単位		型名	CCG15-48-03S	CCG15-48-05S	CCG15-48-12S	CCG15-48-15S
入力						
電圧範囲		VDC	18 - 76			
効率 (Typ.)	(*1)	%	85	87	88	88
電流 (Typ.)	(*1)	A	0.32	0.36	0.37	0.36
出力						
定格電圧		VDC	3.3	5	12	15
電圧精度	(*1)	%	±2			
最大電流		A	4	3	1.3	1
最大電力		W	13.2	15	15.6	15
最大入力変動	(*2)	mV	13.2	20	48	60
最大負荷変動	(*3)	mV	13.2	20	48	60
最大温度変動		-	0.02%/°C			
最大リップルノイズ	(*4)	mVp-p	70	70	95	95
電圧可変範囲	(*4)	VDC	2.97 - 3.63	4.5 - 5.5	10.8 - 13.2	13.5 - 16.5
過電流保護	(*5)	-	105% (最小値)			
過電圧保護		-	なし			
機能						
リモート ON/OFF	(*6)	-	あり			
リモートセンシング		-	なし			
並列運転		-	なし			
直列運転	(*6)	-	あり			
環境						
動作温度	(*7)	-	-40°C - +110°C(ケース), -40°C - +85°C(周囲)			
保存温度		-	-55°C - +125°C			
動作湿度		-	5 - 95%RH (結露なきこと)			
保存湿度		-	5 - 95%RH (結露なきこと)			
耐振動	(*8)	-	非動作時, 10 - 55Hz (掃引3分間) 振幅 1.52 mm 一定 (最大90.8m/s <sup>2</sup> ) X,Y,Z 各1時間			
耐衝撃	(*8)	-	490.3m/s <sup>2</sup>			
冷却方式		-	自然空冷 / 強制空冷			
絶縁						
耐電圧	(*9)	-	入力 - ケース間: 1.0kVDC (10mA), 入力-出力間: 1.5kVDC (10mA), 出力 - ケース間: 1.0kVDC (10mA) 各1分			
絶縁抵抗		-	出力 - ケース間: 500VDCにおいて100MΩ以上 (25°C, 70%RH)			
適応規格						
安全規格		-	UL62368-1, CSA62368-1, EN62368-1, UL60950-1, CSA60950-1 各認定			
機構						
質量 (Typ.)		g	20			
サイズ (W x H x D)		mm	25.4 x 9.9 x 25.4 (外観図参照)			

\*ご使用前に取扱説明書を十分にお読みください。

= 注 =

\*1. 入力48VDC、最大出力電流時の値です。(周囲温度 = +25°C)

\*2. 入力18 - 76VDC、負荷一定時の値です。

\*3. 無負荷 - 全負荷、入力電圧一定時の値です。

\*4. ご使用の際は外付け部品が必要です。取扱説明書をご参照ください。

\*5. 間欠動作、自動復帰型です。

\*6. 取扱説明書をご参照ください。

\*7. 取扱説明書の出力ディレーティングカーブをご参照ください。

\*8. 弊社標準測定条件における結果です。

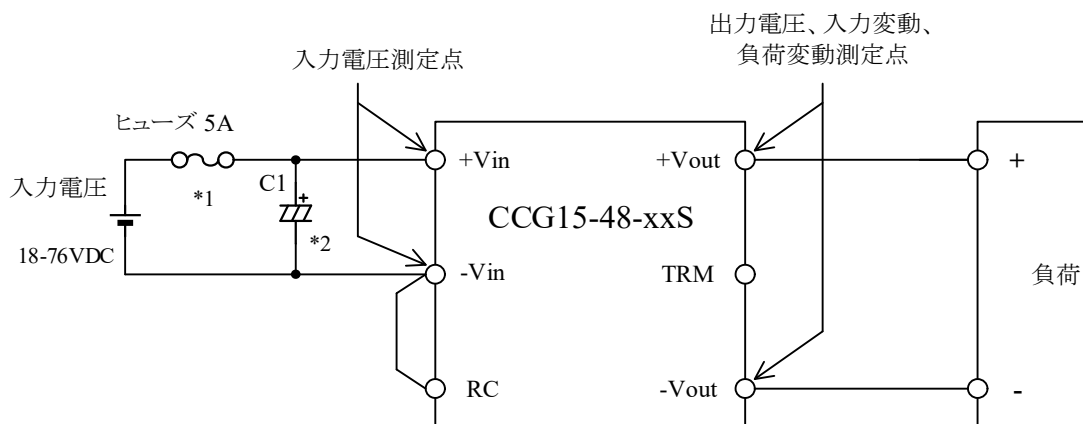
最終装置で耐振動、耐衝撃規格に基いて評価を実施してください。

\*9. 本仕様規格は電源モジュール単独使用の場合に適用されます。

**CCG15-48-xxS**

C269-01-12

## 基本接続図



\*ご使用前に取扱説明書を十分にお読みください。

==注==

\*1. DCヒューズ(速断型または通常溶断型)を一台毎に付けてご使用ください。

\*2. 入力コンデンサを接続してご使用ください。

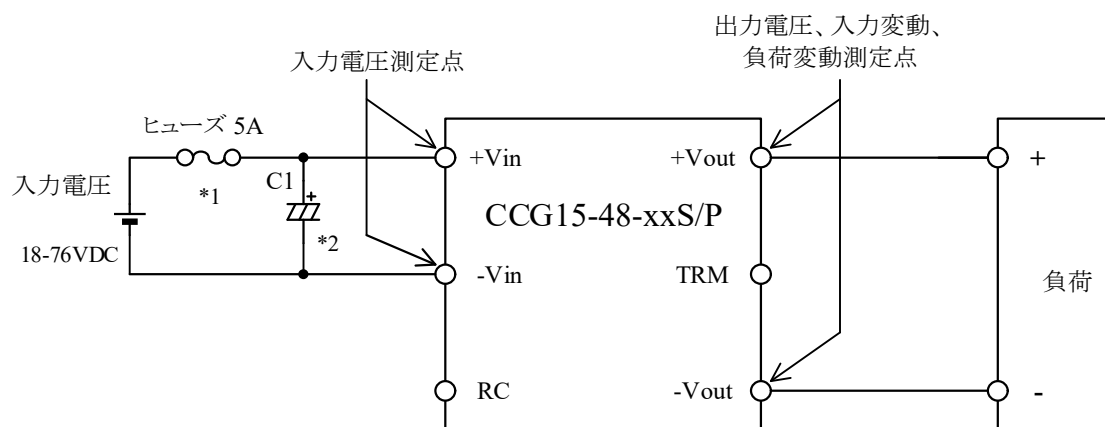
C1 : 電解コンデンサ 100V以上、47 $\mu$ F

- 1) 温度特性に優れた等価直列抵抗の小さい電解コンデンサをご使用ください。
- 2) 入力ラインのインピーダンス成分が高い場合、C1の静電容量は47 $\mu$ F以上としてください。

**CCG15-48-xxS/P**

C269-01-12/P

## 基本接続図



\*ご使用前に取扱説明書を十分にお読みください。

==注==

\*1. DCヒューズ(速断型または通常溶断型)を一台毎に付けてご使用ください。

\*2. 入力コンデンサを接続してご使用ください。

C1 : 電解コンデンサ 100V以上、47 $\mu$ F

- 1) 温度特性に優れた等価直列抵抗の小さい電解コンデンサをご使用ください。
- 2) 入力ラインのインピーダンス成分が高い場合、C1の静電容量は47 $\mu$ F以上としてください。