

CCG3-48-xxS

C294-01-11A

仕様規格書

仕様項目・単位		型名	CCG3-48-03S	CCG3-48-05S	CCG3-48-12S	CCG3-48-15S
入力						
電圧範囲	VDC	18 - 76				
効率 (Typ)	(*1) %	77	80	82	83	
電流 (Typ)	(*1) A	0.071	0.078	0.076	0.075	
出力						
定格電圧	VDC	3.3	5	12	15	
電圧精度	(*1) %	±2				
最大電流	A	0.8	0.6	0.25	0.2	
最大電力	W	2.64	3	3	3	
最大入力変動	(*2) mV	20	20	48	60	
最大負荷変動	(*3) mV	20	20	48	60	
最大温度変動	-	0.02%/°C				
最大リップルノイズ	(*4) mV	200	200	200	200	
電圧可変範囲	(*4) VDC	3.135 - 3.63	4.75 - 5.5	11.4 - 13.2	14.25 - 16.5	
過電流保護	(*5) -	105% (最小値)				
過電圧保護	-	なし				
機能						
リモート ON/OFF	(*6) -	あり				
リモートセンシング	-	なし				
並列運転	-	なし				
直列運転	(*6) -	あり				
環境						
動作温度	(*7) -	-40°C - +100°C				
保存温度	-	-55°C - +125°C				
動作湿度	-	5 - 95%RH (結露なきこと)				
保存湿度	-	5 - 95%RH (結露なきこと)				
耐振動	(*8) -	非動作時, 10 - 55Hz (掃引1分間) 振幅 1.65 mm 一定 (最大98m/s ²) X,Y,Z 各1時間				
耐衝撃	(*8) -	490.3m/s ²				
冷却方式	-	自然空冷 / 強制空冷				
絶縁						
耐電圧	(*9) -	入力 - 出力間 : 1.5kVDC (20mA) 1分 又は 1.0kVAC (20mA) 1分				
絶縁抵抗	-	入力 - 出力間 : 500VDCにおいて100MΩ以上(25°C, 70%RH)				
適応規格						
安全規格	-	IEC/EN/UL/CSA62368-1 (高度 ≤ 5,000m) 各認定				
機構						
質量 (Typ.)	g	3				
サイズ (W x H x D)	mm	DIP : 15.7 x 11.5 x 10.4 / SMD : 15.7 x 11.8 x 10.4 (外観図参照)				

*ご使用前に取扱説明書を十分にお読みください。

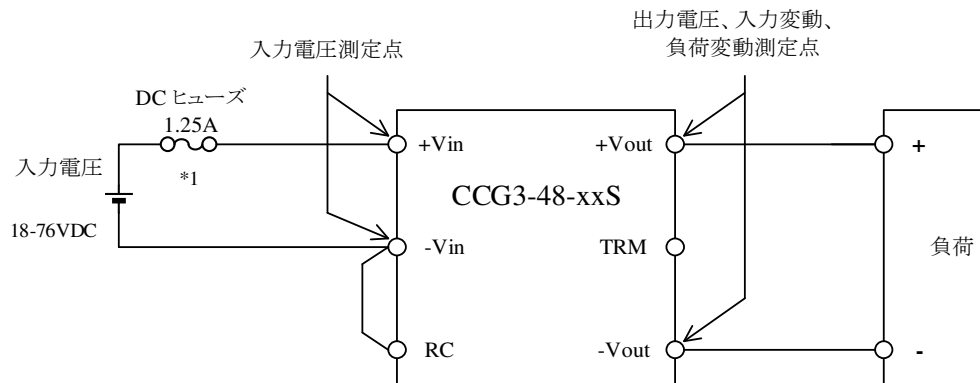
= 注 =

- *1. 入力電圧48VDC、最大出力電流時の値です。(周囲温度 = +25°C)
 *2. 入力電圧18 - 76VDC、負荷一定時の値です。
 *3. 無負荷 - 全負荷、入力電圧一定時の値です。
 *4. ご使用の際は外付け部品が必要です。取扱説明書をご参照ください。
 *5. 間欠動作、自動復帰型です。
 *6. 取扱説明書をご参照ください。
 *7. 取扱説明書の出力ディレーティングカーブをご参照ください。
 *8. 弊社標準測定条件における結果です。
 最終装置で耐振動、耐衝撃規格に基いて評価を実施してください。
 *9. 本仕様規格は電源モジュール単独使用の場合に適用されます。

CCG3-48-xxS

C294-01-12

基本接続図



*ご使用前に取扱説明書を十分にお読みください。

==注==

*1. DCヒューズは一台毎に付けてご使用ください。