

CN100B110

(この仕様書は、オプションモデル/NP、NPCOにも適用されます)

仕様規格書 (1/2)

CA952-01-11/100

仕様項目・単位		型名	CN100B110 -5	CN100B110 -12	CN100B110 -15	CN100B110 -24	CN100B110 -48
入力							
電圧範囲	(*8)	VDC	43 - 160				
効率 (Typ.)	(*1)	%	91.0	92.0	91.5	90.5	90.5
電流 (Typ.)	(*1)	A	1.01	1.01	1.01	1.02	1.02
出力							
定格電圧		VDC	5	12	15	24	48
電圧精度	(*1)	%	+/-1				
電圧可変範囲	(*9)	VDC	4 - 6	9.6 - 14.4	12 - 18	19.2 - 28.8	38.4 - 57.6
最大電流		A	20.0	8.4	6.7	4.2	2.1
最大電力		W	100	100.8	100.5	100.8	100.8
最大入力変動	(*2)(*9)	mV	10	24	30	48	96
最大負荷変動	(*3)(*9)	mV	10	24	30	48	96
最大温度変動		-	0.02% / °C				
最大リップルノイズ	(*9)	mVp-p	100	150	150	240	480
保護機能							
過電流保護	(*4)(*5)	%	102 - 150				
過電圧保護	(*4)(*6)(*8)	%	125 - 145				
機能							
リモートON/OFFコントロール	(*8)	-	可能				
リモートセンシング	(*8)	-	可能				
並列運転	(*8)	-	-				
直列運転	(*8)	-	可能				
環境							
動作温度	(*7)(*8)	-	-40 - +100°C (ベースプレート温度)				
保存温度		-	-40 - +100°C				
動作湿度		-	5 - 95%RH (結露なきこと)				
保存湿度		-	5 - 95%RH (結露なきこと)				
耐振動		-	非動作時, 10 - 55Hz (掃引1分間) 振幅 0.825 mm 一定 (最大49.0m/s ²) X,Y,Z 各方向1時間 IEC61373-カテゴリー 1-グレード B				
耐衝撃		-	196.1m/s ² , IEC61373-カテゴリー 1-グレード B				
冷却方式		-	コンダクション・クーリング				
絶縁							
耐電圧	(*10)	-	入力 - ベースプレート間: 2.5kVAC 1分間 (20mA) 入力 - 出力間: 3.0kVAC 1分間 (20mA) 出力 - ベースプレート間: 500VAC 1分間 (20mA)				
絶縁抵抗		-	出力 - ベースプレート間: 500VDCにおいて100MΩ以上 (25°C, 70%RH)				
適応規格							
安全規格		-	IEC/EN/UL/CSA 62368-1 各認定				
機構							
質量 (Typ.)		g	60				
サイズ (W x H x D)		mm	37.2 x 12.7 x 58.3 (外観図参照)				

CN100B110

仕様規格書 (2/2)

CA952-01-11/100

*ご使用の前に、取扱説明書を十分にお読みください。

= 注 =

*1. 入力110VDC、最大出力電流時の値です。(ベースプレート温度 = +25°C)

*2. 入力43 - 160VDC、負荷一定時の値です。

*3. 無負荷 - 全負荷、入力電圧一定時の値です。

*4. 出力側の保護機能です。

*5. 定電流制限型です。

(垂下時に出力電圧が一定値以下になると低電圧保護回路(LVP)が動作し、間欠動作します。取扱説明書をご参照ください。)

*6. 自動復帰型です。

*7. 仕様規格書のディレーティングカーブ (CA952-01-13/100-)をご参照ください。

- 負荷(%)は、最大出力電流のパーセント値です。

*8. 取扱説明書をご参照ください。

*9. ご使用の際は外付け部品が必要です。

(基本接続図及び取扱説明書の端子接続方法をご参照ください。)

*10. 本仕様規格は電源モジュール単独使用の場合に適用されます。

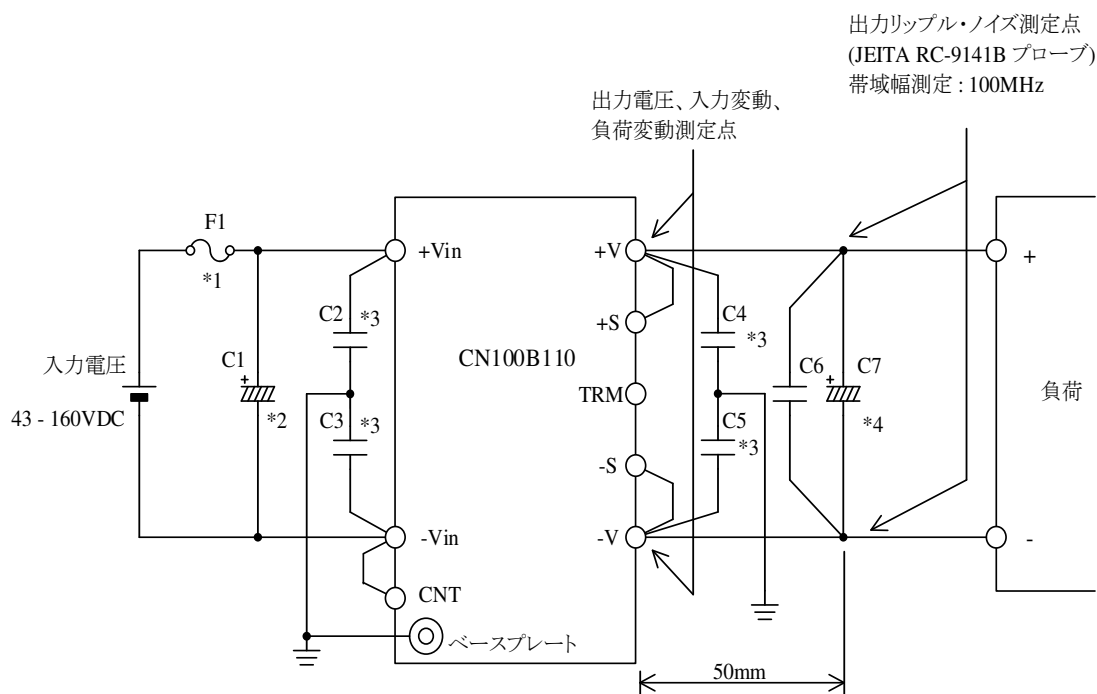
*11. 本製品はアルミ基板と制御基板で構成されており、/NPCOは制御基板とアルミ基板をコーティングしています。

オプション一覧			
モデル	樹脂ポッティング	基板コーティング	
		アルミ基板	制御基板
標準モデル	○		
/NP			
/NPCO		○	○

CN100B110

CA952-01-12/100

基本接続図



外付け部品表

F1:	10A	C7:	5V	1000uF	(Solid Cap.)
C1:	100uF (Elec. Cap.)		12V	680uF	(Solid Cap.)
C2:	4700pF (Ceramic Cap.)		15V	680uF	(Solid Cap.)
C3:	4700pF (Ceramic Cap.)		24V	220uF	(Elec. Cap.)
C4:	0.022uF (Film. Cap.)		48V	220uF x2 Series	(Elec. Cap.)
C5:	0.022uF (Film. Cap.)				
C6:	2.2uF (Ceramic Cap.)				

*ご使用前に取扱説明書を十分にお読みください。

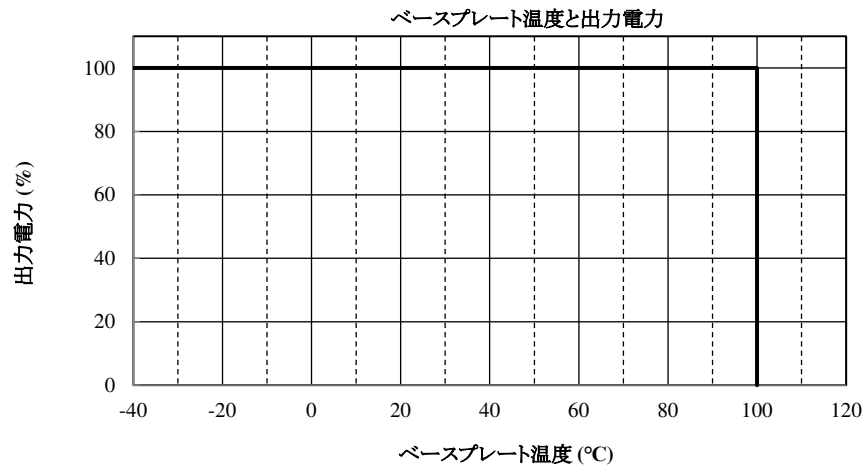
==注==

- *1. ヒューズ(即断型または普通溶断型)を一台毎に付けてご使用ください。
- *2. 1) 温度特性に優れた等価直列抵抗の小さい電解コンデンサをご使用ください。
 2) 入力ラインのインピーダンス成分が高い場合、C1の静電容量は推奨容量値以上としてください。
 3) 電源の周囲温度が-20°C以下になる場合、等価直列抵抗を低減するため推奨容量値のコンデンサを2並列にてご使用ください。
- *3. 電源のなるべく近くに配置してください。
- *4. 1) 温度特性に優れた等価直列抵抗の小さい電解コンデンサ(導電性高分子コンデンサ)をご使用ください。
 2) 24V及び48Vは、電源の周囲温度が-20°C以下になる場合、等価直列抵抗を低減するため推奨容量値のコンデンサを2並列にてご使用ください。

CN100B110

CA952-01-13/100

ディレーティングカーブ
ベースプレート温度と出力電力



出力電圧と入力電圧

