

仕様規格書: i7C4W012A050V シリーズ -非絶縁型 DC/DC コンバーター

製品情報

製品識別名	形状	入力電圧	出力電流	出力単位	代表出力電圧	出力数		オプションコード	RoHS
i	7C	4W	012	A	050	V	---	001	-R
TDK ラムダ ダラス テクニカル センター	34 x 36.8mm	9V - 53V	12	アンペア	5V	シングル		オプション一覧 参照	RoHS 適合

オプション一覧

オプションコード	正論理 ON/OFF	負論理 ON/OFF	機能	ヒートシンク	ベースプレート
001	-	○	-	-	-
002	○	-	○	-	-
003	-	○	○	-	-
0C1	-	○	-	-	○
0F1	-	○	-	○	-

製品一覧

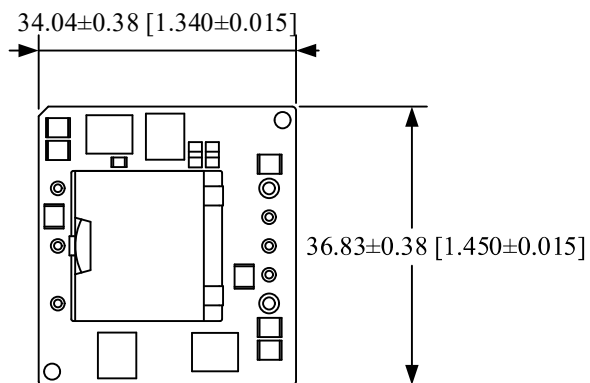
製品名	入力電圧	出力電圧	出力電流	最大出力電力
i7C4W012A050V	9V - 53V	5.0V - 28V	12.5A	300W

安全規格

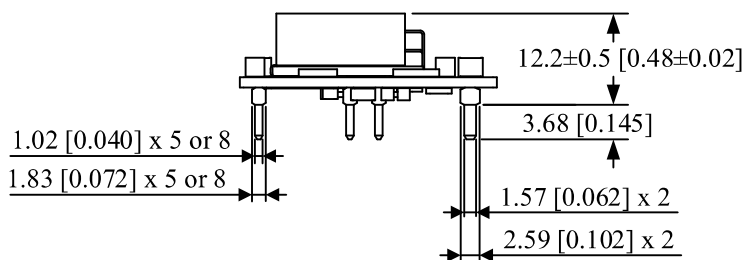
UL62368-1, CSA62368-1, IEC62368-1 (EN62368-1: CB 及び証明書),
UL60950-1, CSA60950-1 各認定

外観図

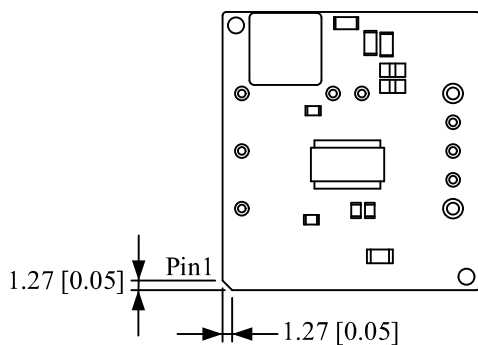
寸法は、mm [インチ]です。特に指定のない限り、許容誤差は $x.x \pm 0.5$ [0.02], $x.xx \pm 0.25$ [0.010]です。



上面図



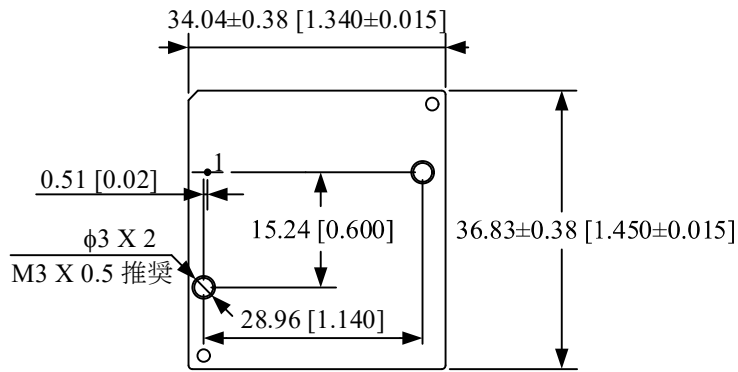
側面図



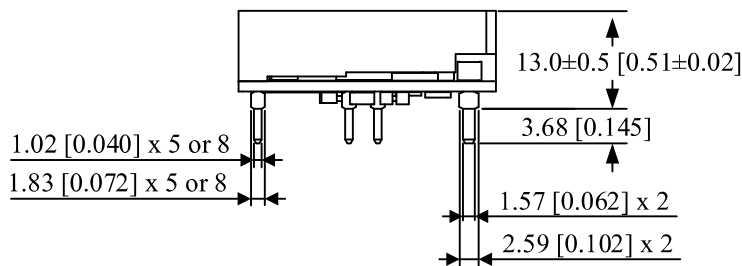
底面図

外觀図：ベースプレート

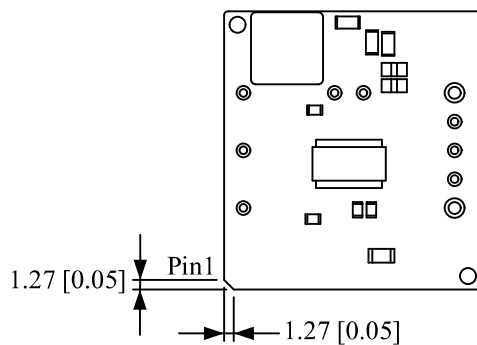
寸法は、mm [インチ]です。特に指定のない限り、許容誤差は $x.x \pm 0.5$ [0.02], $x.xx \pm 0.25$ [0.010]です。
製品の損傷を防ぐため、深さ 8.0 [0.32]以下の M3 ネジを使用してください。



上面図



側面図

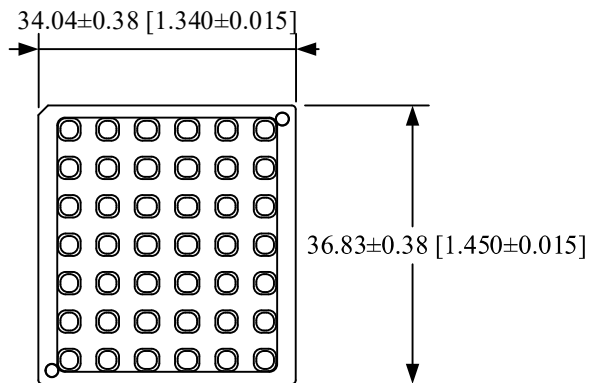


底面図

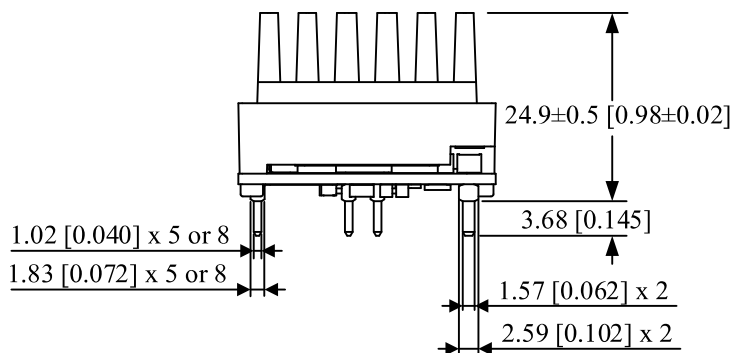
仕様規格書: i7C4W012A050V シリーズ -非絶縁型 DC/DC コンバーター

外観図: ヒートシンク

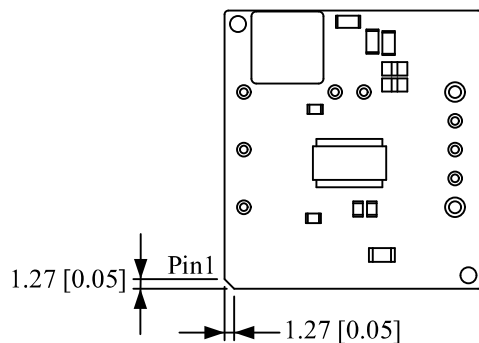
寸法は、mm [インチ]です。特に指定のない限り、許容誤差は $x.x \pm 0.5$ [0.02], $x.xx \pm 0.25$ [0.010]です。



上面図



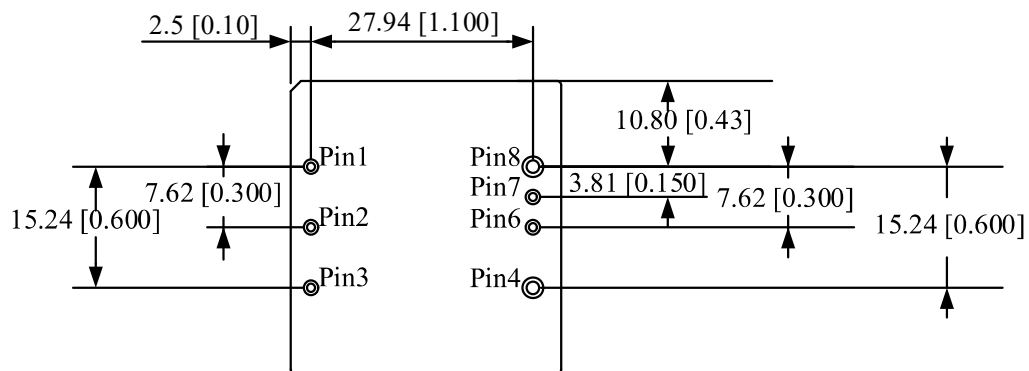
側面図



底面図

推奨パターン – STANDARD -xx1-R: (上面図)

寸法は、mm [インチ]です。特に指定のない限り、許容誤差は $x.x \pm 0.5$ [0.02], $x.xx \pm 0.25$ [0.010]です。



端子説明:

PIN	機能
1	Vin (+)
2	ON/OFF
3	Vin (-) /GND
4	Vout (-) / GND
6	TRIM
7	SENSE (+)
8	Vout (+)

端子は銅と真鍮を主材料として、ニッケルを下地とした金メッキが施されています。

最大重量:

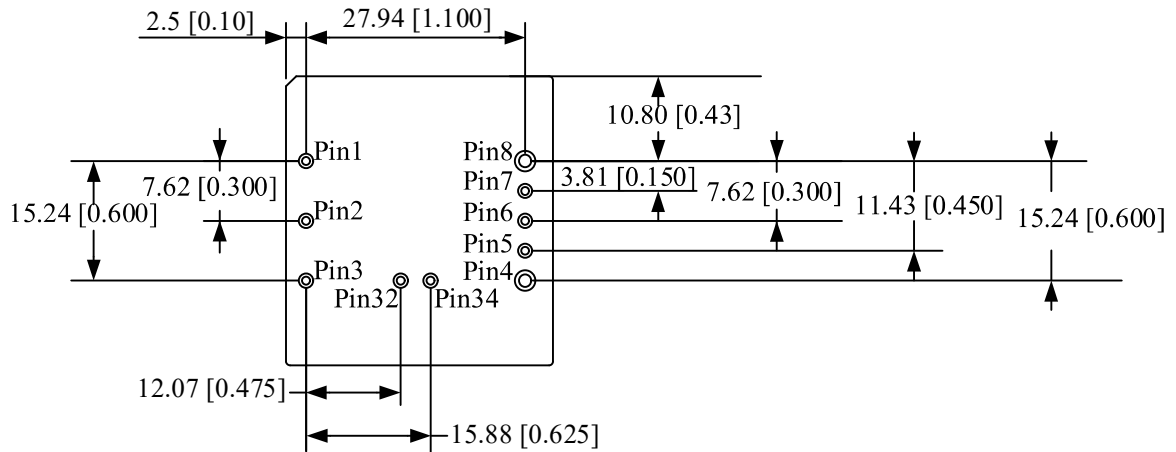
オープンフレーム(-xxx-R) : 25g

ベースプレート(-xCx-R) : 50g

ヒートシンク(xFx-R) : 70g

推奨パターン – FULL FEATURE -xx2-R / -xx3-R: (上面図)

寸法は、mm [インチ]です。特に指定のない限り、許容誤差は $x.x \pm 0.5$ [0.02], $x.xx \pm 0.25$ [0.010]です。



端子説明:

PIN	FUNCTION
1	Vin (+)
2	ON/OFF
3	Vin (-) /GND
4	Vout (-) / GND
5	Power Good (option)
6	TRIM
7	SENSE (+)
8	Vout (+)
32	Sync (option)
34	Current Monitor (option)

端子は銅と真鍮を主材料として、ニッケルを下地とした金メッキが施されています。

最大重量:

オープンフレーム(-xxx-R) : 25g

ベースプレート(-xCx-R) : 50g

ヒートシンク(xFx-R) : 70g

仕様規格書: i7C4W012A050V シリーズ -非絶縁型 DC/DC コンバーター

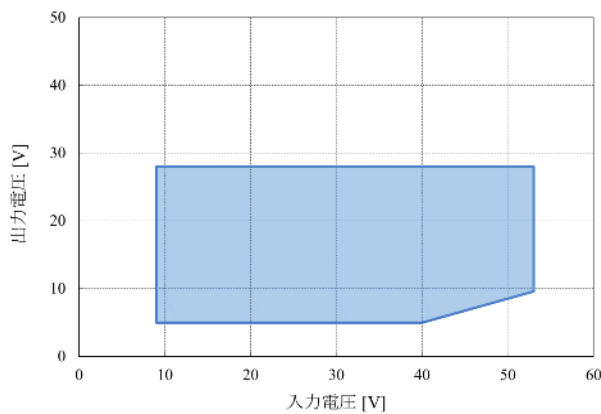
絶対最大定格

絶対最大定格を超えての使用は、製品の故障に繋がりますのでご注意ください。

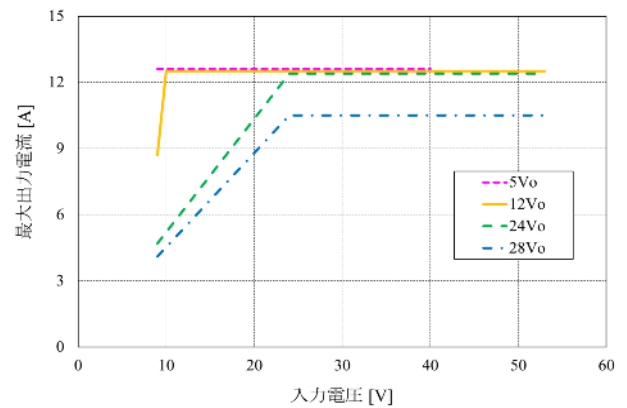
特性	最小	最大	単位	備考
入力電圧	0	53	V	
保存温度範囲	-55	125	°C	
動作温度範囲 (Tc)	-40	125	°C	最高温度は出力電流によって異なります。 取扱説明書の「6-12. 出力ディレーティングの測定方法」と「6-13. 出力電流ディレーティングカーブ」をご参照ください。

入力電圧対出力電圧の制限

出力電圧制限



出力電流制限



許容出力電流は入力電圧と出力電圧の組み合わせにより制限されます。
許容出力電流範囲外では出力電圧が低下する場合があります。

仕様規格書: i7C4W012A050V シリーズ -非絶縁型 DC/DC コンバーター

電気特性

指定のない限り、すべての定格入力電圧、出力電流、および動作温度に適用されます。

入力特性

特性	最小	定格	最大	単位	備考
動作入力電圧	9	---	53	V	9.5V 以上で起動
入力電流	---	---	25	A	Vin= min to max; Io=max
起動時間(入力電圧印加)	---	5	---	ms	Vo=0 to 0.1*Vo; on/off=on, Io=max, Tc=25°C
起動時間(On/Off)	---	5	---	ms	Vo=0 to 0.1*Vo; Vin=nom, Io=max, Tc=25°C
立ち上がり時間	---	15	---	ms	Io=max, Tc=25°C, Vo=0.1 to 0.9*Vo
起動電圧	---	9.5	---	V	
遮断電圧	---	8.5	9	V	

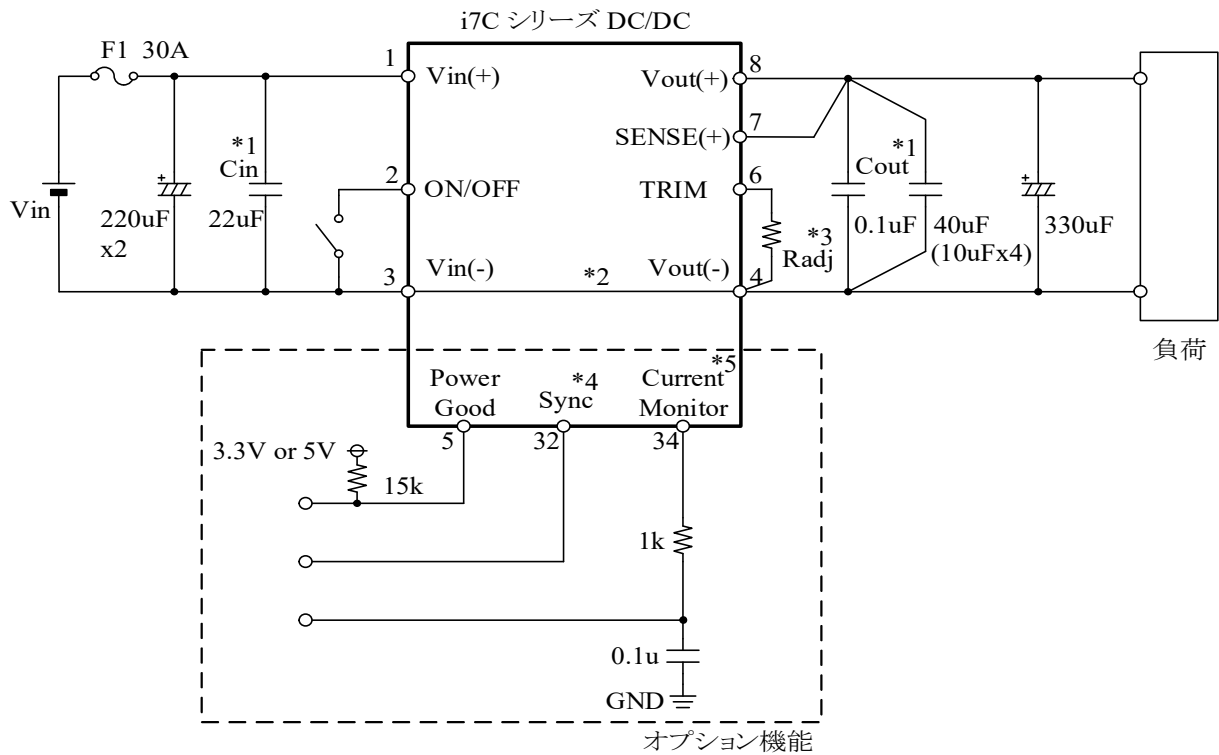
注意: i7C シリーズにはヒューズが内蔵されていません。

ヒューズは最大 30A の速断型または普通溶断型を選定してご使用ください。

出力特性

特性	最小	定格	最大	単位	備考	
出力電圧初期設定値	-2.5	-	+2.5	%	Vin=nom; Io=min; Tc = 25°C	
出力電圧変動値	-4.0	-	+4.0	%	入力電圧範囲、負荷、および温度条件での値です。	
効率	Vo = 12V	---	91	---	%	Vin=10V; Io=max; Tc=25°C
	Vo = 24V	---	94	---	%	
効率	Vo = 12V	---	94	---	%	Vin=24V; Io=max; Tc=25°C
	Vo = 24V	---	96	---	%	
効率	Vo = 12V	---	93	---	%	Vin=48V; Io=max; Tc=25°C
	Vo = 24V	---	96	---	%	
入力変動	---	0.8	---	%	Vin=min to max	
負荷変動	---	0.8	---	%	Io=min to max	
出力電流	0	---	12.5	A	電力デレーティング範囲内における値です。詳しくは、取扱説明書の 入力電圧と最大出力電圧のチャートをご参照ください。	
過電流保護しきい値	---	17	---	A	Vo = 0.9*Vo,nom, Tc<max	
短絡電流	---	3.5	---	A	Vo = 0.25V, Tc = 25°C	
出力リップルノイズ電圧					330pF の電解コンデンサと、22uF のセラミックコンデンサを 1 つずつ使用し測定しています。詳しくは、取扱説明書の 最大出力リップル・ノイズ をご参照ください。 BW = 20MHz.	
出力電圧調整範囲	5	---	28	V		
出力電圧リモートセンシング範囲	---	---	5	%		

基本接続



- *1. Cin/Cout のセラミックコンデンサは、高周波ノイズ除去のため、できるだけ i7C シリーズに近いところで接続して下さい。
- *2. Vin(-)と Vout(-) は、GND に接続して下さい。
- *3. TRIM 抵抗 “Radj” は、できるだけ i7C シリーズに近いところで接続して下さい。
- *4. SYNC 端子を使用しない場合は、GND に接続して下さい。
- *5. Current Monitor 機能を使用するには、外部 R-C フィルターが必要です。