

GENESYS™ シリーズ

安全・設置用マニュアル

製品ご使用上の注意事項(共通注意事項)

ご使用前に安全・設置用マニュアル及びユーザーマニュアル(以下、この二つを総称してマニュアルと呼びます。)を必ずお読みください。注意事項を十分に留意の上、製品をご使用ください。
ご使用方法を誤ると感電、損傷、発火などの恐れがあります。

⚠ 危険

引火性のあるガスや発火性の物質がある場所で使用しないでください。

⚠ 設置上の警告

- ・ 設置作業は、マニュアルに従い確実に行ってください。設置に不備があると、感電、火災の恐れがあります。
- ・ 設置作業は、適切な技術訓練並びに経験を積んでいる方が行ってください。感電、火災の恐れがあります。
- ・ 製品を布や紙などで覆ったりしないでください。周囲に燃えやすいものを置かないでください。故障・感電・火災の発生原因となる事があります。

⚠ 使用上の警告

- ・ 通電中や電源遮断直後は、製品に触れないでください。触れると火傷の恐れがあります。
- ・ 通電中は、顔や手を近づけないでください。不測の事態により、けがをする恐れがあります。
- ・ 電源内部には高圧及び高温の部分があります。触らないでください。触ると感電や火傷の恐れがあります。
- ・ 製品には、内部に電圧を保持している場合があります。製品内部には、非通電状態であっても高圧及び高温の部分がありますので触らないでください。感電・火傷の恐れがあります。
- ・ 製品の改造・分解・カバーの取り外しは、行わないでください。感電や故障の恐れがあります。なお、加工・改造・分解後の責任は負いません。
- ・ 出力の異常時や、煙が出たり、異臭や異音がするなどの状態のまま使用しないでください。直ちに電源を遮断して使用を中止してください。感電・火災の発生原因となる事があります。このような場合、弊社にご相談ください。お客様が修理することは、危険ですから絶対に行わないでください。
- ・ 水分や湿気による結露の生じる環境での使用及び保管はしないでください。感電、火災の発生原因となる事があります。
- ・ 製品を落としたり、衝撃を与えた場合は故障の発生原因となりますので、絶対に使用しないでください。また製品落下によるけがなどの防止のため、持ち運びの際はハンドルをご使用ください。

⚠ 設置上の注意

- ・ 入出力端子及び各信号端子への結線が、マニュアルに示されるように、正しく行われていることをお確かめください。
- ・ 入力電圧・出力電流・出力電力及び周囲温度・湿度は、仕様規格内でご使用ください。仕様規格外でのご使用は、製品の破損を招きます。
- ・ 入出力線は、できるだけ短く、太い電線をご使用ください。
- ・ 直射日光の当たる場所、結露もしくは水が掛かったり雨にさらされる場所、強電磁界・腐食性ガス(硫化水素、二酸化硫黄など)等の特殊な環境ではご使用しないでください。
- ・ 製品の設置方向、通風状態について、マニュアルをご確認の上、正しく設置願います。本製品は、空冷用ファンを内蔵しています。電源の吸入口及び排気口をふさがないようにしてください。
- ・ 製品の入力及び出力の結線時は、入力を遮断して行ってください。
- ・ 導電性異物、塵埃、液体が入る可能性のある環境に設置した場合は、故障もしくは誤動作を防ぐために、フィルターを設置いただくなど電源内部に侵入しないように、ご配慮ください。

⚠ 使用上の注意

- ・ マニュアルに製品個別の注意事項を示しております。ここに記載された共通注意事項と差異がある場合は、個別の注意事項が優先されます。
- ・ 製品の使用前には、カタログ・マニュアルを必ずお読みください。ご使用を誤ると感電、製品の損傷、発火などの恐れがあります。
- ・ 入力電圧・出力電流・出力電力及び周囲温度・湿度は、仕様規格内でご使用ください。仕様規格外でのご使用は故障・感電・火災の発生原因となる事があります。
- ・ 内蔵ヒューズが溶断した場合は、そのままヒューズを交換して使用しないでください。内部に異常が発生している恐れがあります。必ず弊社に修理依頼をしてください。
- ・ 保護回路(素子、ヒューズ等)を内蔵していない製品については、異常動作時の発煙、発火防止のため、入力段へヒューズを挿入してください。また、保護回路を内蔵している製品についても、使用条件によっては内蔵保護回路が動作しない場合も考えられますので、個別に適正な保護回路のご使用をお勧めします。入力の配線や入力ラインの状況により、内蔵ヒューズが動作しない場合がございますのでご注意ください。

- ・弊社製品は、一般電子機器等に使用される目的で製造された製品であり、ハイセイフティ用途(極めて高い信頼性及び安全性が必要とされ、仮に信頼性及び安全性が確保されていない場合、直接生命・身体に対する重大な危険性を伴う用途)への使用を想定して設計されたものではありません。フェールセーフ設計(保護回路・保護装置を設けたシステム、冗長回路を設けて単一故障では不安定にならないシステム)の配慮を十分に行ってください。
- ・強電磁界の環境でご使用された場合、誤動作による故障に繋がる可能性があります。
- ・腐食性ガス(硫化水素、二酸化硫黄など)の環境下でご使用になる場合、電源が侵され故障に至る場合があります。
- ・導電性異物、塵埃、液体が入るような環境の場合、故障もしくは誤動作に至る場合があります。
- ・落雷等のサージ電圧防止対策を実施してください。異常電圧による破損等の恐れがあります。
- ・電源のフレームグランド端子は、安全及びノイズ低減のため、装置の接地端子に接続してください。接地を行わない場合、感電の恐れがあります。
- ・寿命部品(内蔵ファン・電解コンデンサ)は定期的に交換が必要です。ご使用環境に応じたオーバーホール期間を設定し、メンテナンスを行ってください。また、部品の生産中止等の理由によっては、オーバーホールができない場合があります。
- ・出力には、外部からの異常電圧が加わらない様にご注意ください。特に出力間に逆電圧または定格電圧以上の過電圧を印加すると、故障・感電・火災の発生原因となる事があります。

⚠️その他注意事項

- ・製品の板金には製造工程上で発生する加工痕が残ることがあります。
- ・製品を廃棄する場合は、各自自治体の廃棄方法に従って処理をしてください。
- ・雑音端子電圧・雑音電界強度・イミュニティについては、弊社標準測定条件における結果であり、装置の実装・配線状態によっては規格を満足しない場合があります。実機にて十分評価の上、ご使用ください。
- ・製品を輸出する場合は、外国為替及び外国貿易管理法の規定に基づき、輸出許可申請等必要な手続きをお取りください。
- ・カタログ、マニュアルの内容は、予告なしに変更される場合があります。ご使用の際は、最新のカタログ、マニュアルをご参照ください。
- ・マニュアルの一部または全体を弊社の許可なく複製または転載することを禁じます。

⚠️保管方法及び保管期限

- ・梱包箱に入った状態で保管ください。
 - ・製品に直接過度な振動、衝撃、荷重のかからないようにしてください。
 - ・直射日光があたらないようにしてください。
 - ・保管温湿度は、以下条件を目安としてください。
温度範囲:5℃~30℃
湿度範囲:40%~60%RH
- 温湿度変化の激しい場所での保管は、製品に結露が生じたり、劣化の原因になりますのでお避け下さい。
- ・保管期限は、納入後2年以内のご使用をお奨め致します。
無通電のまま長期間放置しますとアルミ電解コンデンサの漏れ電流が増加する傾向にあります。
この現象は、アルミ電解コンデンサに電圧を印加することで電解液の修復作用により増加した漏れ電流が減少し、改善致します。
目安として1年以上長期保管された製品をご使用される場合は、ご使用前に30分以上の無負荷通電を実施後、ご使用願います。

(通電条件の目安)

- | | |
|----------|------------|
| (1) 実施期間 | 納入後1年以上経過 |
| (2) 通電条件 | 入力電圧 : 定格 |
| | 負荷 : 0A |
| | 周囲温度 : 常温 |
| | 時間 : 30分以上 |

備考

- ・CEマーキング
本マニュアルに記載されている製品に表示されているCEマーキングは欧州の低電圧指令に従っているものです。

目次

	ページ
保証-----	0-1
規制に関するご注意-----	0-2
安全にお使いいただくために-----	0-3
第1章 概要 -----	1-1
1.1 安全・設置用マニュアルの内容	
1.2 製品呼称方法	
1.3 オプション品一覧-----	1-2
第2章 フロントパネルおよびリアパネル -----	2-1
2.1 はじめに	
2.2 標準品のフロントパネル	
2.3 ブランクパネルオプション品のフロントパネル-----	2-3
2.4 リアパネル-----	2-4
第3章 外観 -----	3-1
3.1 GH1kW/1.5kW	
3.2 G1kW/1.7kW/G2.7kW/G3.4kW/G5kW-----	3-3
3.3 G7.5kW-----	3-5
3.4 GSP10kW-----	3-7
3.5 GSP15kW-----	3-10
3.6 GSPL15kW-----	3-14
3.7 GSPL22.5kW-----	3-17
第4章 設置および配線 -----	4-1
4.1 概要	
4.2 ご使用になる前に	
4.3 開梱時の確認-----	4-2
4.3.1 梱包箱から電源の取り出し	
4.3.2 付属アクセサリ-----	4-3
4.3.2.1 GH1kW	
4.3.2.2 GH1.5kW-----	4-4
4.3.2.3 G1kW-----	4-5
4.3.2.4 G1.7kW-----	4-6
4.3.2.5 G2.7kW/G3.4kW-----	4-7
4.3.2.6 G5kW-----	4-8
4.3.2.7 G7.5kW-----	4-9
4.3.2.8 GSP10kW-----	4-10
4.3.2.9 GSP15kW-----	4-11
4.3.2.10 GSPL15kW-----	4-12
4.3.2.11 GSPL22.5kW-----	4-13
4.3.3 オプションアクセサリ-----	4-14
4.4 設置方法と冷却について	

目次

	ページ
4.5 ケースレグ(底面取付用プラスチック足) -----	4-15
4.6 AC入力 of 結線 -----	4-16
4.6.1 ACケーブル -----	4-17
4.6.2 AC入力源への接続方法 -----	4-18
4.6.2.1 GH1kW/G1kW	
4.6.2.2 GH1.5kW	
4.6.2.3 G1.7kW~G5kW -----	4-20
4.6.2.4 G7.5kW -----	4-23
4.6.2.5 GSP10kW/GSP15kW -----	4-25
4.6.2.6 GSPL15kW/GSPL22.5kW -----	4-27
4.7 負荷への接続 -----	4-28
4.7.1 負荷線の選定 -----	4-29
4.7.2 負荷線の接続方法 -----	4-30
4.7.2.1 接続 1 -----	4-31
4.7.2.2 接続 2 -----	4-32
4.7.2.3 接続 3 -----	4-33
4.7.2.4 接続 4 -----	4-35
4.7.2.5 接続 5 -----	4-36
4.7.2.6 接続 6 -----	4-37
4.7.2.7 接続 7 -----	4-39
4.7.2.8 接続 8 -----	4-42
4.7.2.9 接続 9 -----	4-43
4.7.2.10 接続 10 -----	4-44
4.7.2.11 接続 11 -----	4-45
4.7.2.12 接続 12 -----	4-47
4.7.2.13 接続 13 -----	4-49
4.7.2.14 接続 14 -----	4-51
4.8 電源の基本動作確認 -----	4-52
4.8.1 定電圧(CV)動作の確認 -----	4-53
4.8.1.1 標準品の場合	
4.8.1.2 ブランクパネルオプションの場合	
4.8.2 定電流(CC)動作の確認 -----	4-54
4.8.2.1 標準品の場合	
4.8.2.2 ブランクパネルオプションの場合	

目次

	ページ
第5章 仕様 -----	5-1
5.1 GH1kW仕様	
5.2 GH1.5kW仕様 -----	5-9
5.3 G1kW仕様 -----	5-17
5.4 G1.7kW仕様 -----	5-25
5.5 G2.7kW仕様 -----	5-33
5.6 G3.4kW仕様 -----	5-41
5.7 G5kW仕様 -----	5-49
5.8 G7.5kW仕様 -----	5-57
5.9 GSP10kW仕様 -----	5-65
5.10 GSP15kW仕様 -----	5-73
5.11 GSPL15kW仕様 -----	5-81
5.12 GSPL22.5kW仕様 -----	5-89

注記： 本安全・設置用マニュアルは、英文(管理番号 IA761-04-01I)に基づいています。

保証

1. 無償保証

本製品は無償保証期間を出荷日から起算し5年間と定め、保証期間中は無償にて修理致します。保証期間中でありましても次の場合は有償扱いとさせていただきます。

- (1) 製品の落下・衝撃等、不適切なお取扱いや、仕様条件を超える使用によって故障した場合
- (2) 火災、水害その他天変地異に起因する故障の場合
- (3) 弊社又は弊社が委託した者以外の者が製品に改造・修理加工を施す等、弊社の責任と見なされない故障の場合
- (4) お客様の製品の故障に起因する当社製品の故障の場合
- (5) 誤使用や、異常電圧の印加による故障、「製品ご使用上の注意事項」の条件以外での故障の場合
- (6) 製品納入後の輸送による故障や損傷の場合
- (7) 負荷急変が継続される状態での使用、入力電圧ON/OFFの繰り返しの場合

2. 有償保証

- (1) 無償保証期間を過ぎた製品の修理は有償となります。別途弊社修理基準による料金を請求させていただきます。
- (2) 修理サービスは製品の返却修理を原則としております。止むなく出張修理を希望される場合は、別途弊社修理基準による料金を請求させていただきます。
- (3) 海外(出張を含む)の修理サービスにつきましては、別途お打合せさせていただきます。
- (4) 修理品に試験成績書の添付を希望される場合は有償とさせていただきます。

3. 修理期間と修理品の保証

修理期間は原則として製品が弊社サービス部門に到着してから2週間以内とさせていただきます。なお、お急ぎの場合はその旨ご連絡ください。

- (1) 故障品の解析・修理の迅速化と正確を期すため、ご使用の条件、故障時の状況を出来るだけ詳しく、ご連絡いただけますようお願いいたします。
- (2) 修理品は、該当個所の性能、機能に限り修理後6ヶ月間無償保証させていただきます。

4. 例外事項

次のような場合の修理につきましては別途ご相談させていただきます。

- (1) 製品の損傷や劣化が著しく、修理価格が製品価格を上回る場合。又は信頼性が維持出来ないと判断される場合。
- (2) 製造中止機種で、中止後5年以上を経過し、修理用部品の入手が困難な場合。

5. サービスネットワーク

修理品、オーバーホール品、ファン交換は最寄の弊社営業所あるいは代理店にお申し出ください。

6. その他

本文に記載なき事項や詳細内容につきましては、別途保守契約又は打合せにより決めさせていただきます。

不許複製

本書は著作権法の保護を受けています。当社から文書による許諾を得ずに、いかなる方法においても無断で複写、複製、掲載することは禁じられています。

本マニュアルの記載内容については、予告なく変更する事がありますのであらかじめご了承ください。

規制に関するご注意

FCC適合の注意

本製品はFCC規制のパート15の要求を満たしています。電源の運転においては次の条件に従ってください。

- (1)本製品は有害な妨害電波を発生しません。
- (2)本製品は誤動作等を発生させる有害な妨害電波を許容します。

注 記

本製品はFCC パート15、クラスAのデジタル装置の規制値を満足しています。商業環境で本製品を使用される場合、妨害波に対して適切な保護が必要です。正しく設置あるいは使用されない場合は、高周波エネルギーが放射され、妨害電波となって通信装置等に影響を与えるおそれがありますのでご注意ください。住宅地での使用の際には、本電源の運転が妨害波の発生原因となることがありますので、妨害波を必要なレベルまで下げる対処を行ってください。

警 告

改造を行わないでください。FCC適合が無効になります。

CE適合の注意(欧州連合)

CEマーキングは欧州連合の低電圧指令及びEMC指令、RoHS指令の適合を示します。

GENESYS™ シリーズは次の技術規格に適合しています。

- ・2020/12/20以前に弊社工場を出荷された製品
UL60950-1 / CSA22.2 No.60950-1 / IEC60950-1 / EN60950-1
：情報技術機器の安全性 パート1 一般的な装置
EN61204-3: 低電圧スイッチモード電源 パート3 電磁環境両立性(EMC)
- ・2020/12/20以降に弊社工場を出荷された製品
UL61010-1 / CSA22.2 No.61010-1 / IEC61010-1 / EN61010-1
：情報技術機器の安全性 パート1 一般的な装置
EN61204-3: 低電圧スイッチモード電源 パート3 電磁環境両立性(EMC)

指令や規格に従うことを示す適合宣言書は当社子会社のTDK-Lambda Germany GmbH

(住所: Karl-Bold-Strasse 40, D-77855 Achem, Germany: 欧州連合の代表)により作成され、保管されています。以下のウェブサイトにより確認できます。

<https://www.emea.lambda.tdk.com/uk/technical-data/data.aspx?resource=Safety-Certification>

注 記

- ・本製品は専門的な装置であり、一般向けの製品ではありません。
- ・EMC試験において、絶縁型アナログプログラミング及び通信ポート用の配線は最大3m、DC出力用の配線は最大30mの長さまでの範囲で適応されます。

警告

- ・本製品はクラスA装置です。家庭環境では本製品が妨害電波の原因となる可能性があります。その場合、使用者が適切な処置を講ずる必要があります。
- ・この製品は工業環境用に設計されています。住宅地や商業環境、または軽工業環境においては妨害波の原因となる可能性があります。使用者は妨害波を低減させるために適切な処置を講ずる必要があります。

安全にお使いいただくために

本製品は、電氣的知識及び技能を有する技術者が使用することを対象とした直流可変電源です。

注意

- ・すべての操作・サービス・本製品の修理において、以下の内容について事前に確認してください。本書の安全性に関する注意事項あるいは警告に従わない場合は、本製品に求められる安全規格、内蔵の保護機能を損なうこととなります。これらの要求に従わないユーザーの障害に対して当社は法的責任義務を負いません。
- ・非常に高度な信頼性が必要な応用機器(原子力関連機器、医療機器、危険な環境で使用される機器など)に本製品を使用される場合には、事前に弊社にお問い合わせをお願いします。

過電圧カテゴリー及び環境条件について

本製品は設置分類II(過電圧カテゴリーII)に該当します。

GENESYS™ シリーズは以下の使用環境で安全規格の認証を受けています。

- * 屋内使用
- * 汚染度2
- * 動作可能な高度は海拔3,000mまで
- * 周囲温度:0°C~50°C(温度デレレーティングがあるモデルもありますので、詳細は5章の仕様を確認
- * ください。)

接地について

本製品は安全クラスIの装置です。感電の危険性を最小にするために、接地が必要です。電源のAC入力ケーブルは、接地用グランド端子が付いたものをご使用ください。単相入力用の電源は接地線を含む3端子のAC入力ケーブルを、3相入力用の電源は接地線を含む4端子のAC入力ケーブルをそれぞれ用いてAC入力源に接続してください。

電源に配線を行う時は、まず初めに保護接地端子を接続してください。接地用ケーブルの断線や外れは感電する危険の要因になります。

製品の取扱い

電源操作時はカバーを外さないでください。当社認定のサービスを行う者以外は内部調整や部品の交換を行わないでください。また、AC入力ケーブルが接続された状態で、決して部品の交換は行わないでください。傷害を避けるため、部品に触れる前に必ずAC入力を遮断して回路の放電を行い、AC入力源からも切り離してください。

GENESYS+シリーズ(GSPL15kW、GSPL22.5kWを除く)は、安全設置マニュアルに記載された方法でスタンドアロン機器として使用するように設計されています。(最終製品へ搭載することも可能です) GSPL15kWおよびGSPL22.5kWは、最終製品(JISやEIA規格に準じた19インチラック等)への搭載を前提としています。

電源装置内には危険な電圧が存在します。そのため、電源のリアパネルに触れる前に必ずAC主電源を切断し、内部回路の放電及び外部電圧源を取り除く必要があります。

リアパネルへのアクセスは、AC主電源が接続されている間およびAC主電源が切断されてから少なくとも5秒間は禁止されています。

部品の交換・修理

部品交換及び修理が必要な場合は、本製品を弊社サービス部門に返送してください。

入力定格

GENESYS™ シリーズはTN方式またはTT方式の電源分配システム用に設計されています。

本製品の入力電圧と周波数は、定格範囲外で使用しないでください。

GENESYS™ シリーズの入力電圧と周波数定格は、次の通りです。

モデル	定格入力電圧範囲	定格周波数
GH1kW、GH1.5kW、G1kW、G1.7kW	単相 100 ~ 240VAC	50/60Hz
G2.7kW~G3.4kW	単相 190 ~ 240VAC 3相 190 ~ 240VAC 3相 380 ~ 415VAC 3相 380 ~ 480VAC	50/60Hz
G5kW GSP10kW/15kW	3相 190 ~ 240VAC 3相 380 ~ 415VAC 3相 380 ~ 480VAC	50/60Hz
G7.5kW GSPL15kW/22.5kW	3相 190 ~ 240VAC 3相 380 ~ 480VAC	50/60Hz

安全のためにいずれも入力電圧は公称電圧の $\pm 10\%$ を超えないでください。特に負荷が大きい場合は、入力電圧が定格範囲内であることを確認してください。

製品の発熱

周囲温度が高温の環境や電源の出力電力が高い条件で使用される場合、電源のリアパネルや入力保護部や出力保護部が熱くなります。それらに触れて火傷することが無いように、電源に触れる場合は十分熱が冷めてからにしてください。

危険エネルギー

本電源の出力は危険エネルギーを出力する能力があります。以下に従い十分に注意して取り扱ってください。

- ・高電圧部(出力端子及びその接続箇所)に触れないこと
電源稼働中及び電源稼働停止直後は電源出力部に高電圧が発生しており、感電のリスクがあります。不注意による接触を防ぐために、出力端子及びその接続箇所にカバーを施す等の処置を行ってください。
また、フロントパネル以外を触る場合には電源前段のブレーカーを遮断してください。
- ・電源のFGを接地すること
入力ケーブルまたは接地用スタッドにて確実に接地してください。
電源を接地しない場合、筐体に触れた時に感電するリスクがあります。

ヒューズ

注意

本電源には入力各相にヒューズを内蔵しています。
必ず入力各相の結線を全て外してから電源の解析などを行ってください。
感電する危険の要因になります。

本電源の内蔵ヒューズは故障保護用です。ヒューズ断線の場合、電源の修理が必要です。ヒューズの交換は弊社認定のサービス以外で行わないでください。

ヒューズの定格は以下の通りです。

モデル	定格入力電圧範囲	対象ヒューズ	ヒューズ定格
GH1kW、G1kW	単相 100 ~ 240VAC	入力F1,F2	250VAC、20A、速断型
GH1.5kW、G1.7kW	単相 100 ~ 240VAC	入力F1,F2	250VAC、30A、速断型
G2.7kW~G3.4kW	単相 190 ~ 240VAC	入力F1,F2	250VAC、30A、速断型
	3相 190 ~ 240VAC	入力F1,F2,F3	250VAC、30A、速断型
	3相 380 ~ 415VAC 3相 380 ~ 480VAC	入力F1,F2,F3	500VAC、16A、速断型
G5kW GSP10kW/15kW	3相 190 ~ 240VAC	入力F1,F2,F3	250VAC、30A、速断型
	3相 380 ~ 415VAC 3相 380 ~ 480VAC	入力F1,F2,F3	500VAC、16A、速断型
	3相 380 ~ 480VAC	入力F1,F2,F3	500VAC、16A、速断型
G7.5kW GSPL15kW/22.5kW	3相 190 ~ 240VAC	入力F1,F2,F3	250VAC、50A、速断型
	3相 380 ~ 480VAC	入力F1,F2,F3	500VAC、20A、速断型

アクセサリ

アクセサリの確認および接続方法については、“第4章 設置及び配線”を参照してください。

GSPL15kWおよびGSPL22.5kWには入力ケーブル抜け防止用治具や出力端子カバーは添付されておられません。

そのため、アプリケーションに応じて適切な入出力部の保護を行ってください。

警告

- 出力電圧を60VDC以上に調整した場合、感電の危険があります。出力端子と本電源の接地端子(筐体接地された装置を含む)を同時に触らないように注意してください。また、出力電圧が60VDC以上に調整された電源で運転中の外部装置の金属面と、本電源の出力端子を同時に触らないでください。感電の危険があります。
- 出力電圧を60VDC以上に調整した場合、感電の危険があります。必ず出力端子カバーを取り付けてから、電源出力をONにしてください。
リアパネルのコネクタ接続を変更する場合、必ず電源出力をOFF(またはAC入力源との接続を切り離す)にしてください。

	注意、危険を示します。 機器にこの記号が記されている箇所は、マニュアルをお読みください。
	接地端子を示します。
	保護接地端子を示します。
	ON を示します。
	OFF を示します。
	直流を示します。
	交流を示します。
	3相の交流を示します。
	電源が動作している場合に、高温になる箇所を示します。やけどの原因となりますので、動作中に触れることは避けてください。
	警告を示します。正しい手順が要求されます。 正しい手順に従わない場合、人的傷害を受けることがあります。 すべての警告表示の内容を十分に理解し、それに従ってください。
	注意を示します。正しい手順が要求されます。 正しい手順に従わない場合、装置がダメージを受けることがあります。 すべての注意表示の内容を十分に理解し、それに従ってください。

第1章 概要

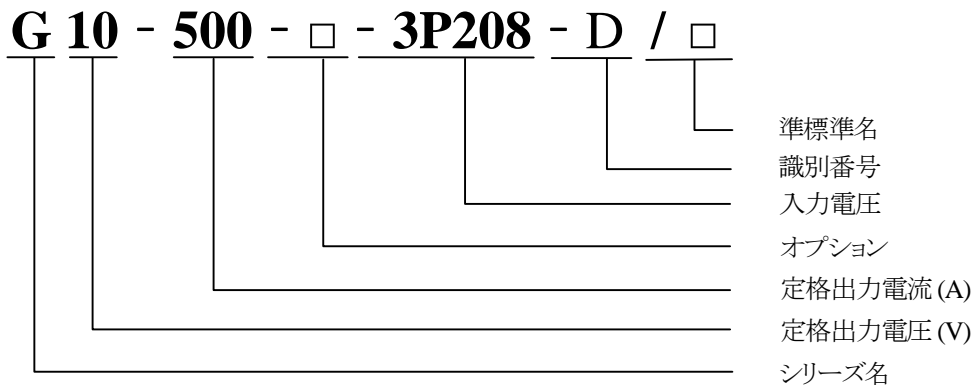
1.1 安全・設置用マニュアルの内容

本安全・設置用マニュアルでは、**GENESYS™** シリーズの仕様・外観、設置方法や入力ソース、負荷への接続方法について説明します。

電源のフロントパネルやアナログコントロール、内蔵のUSB、LAN、RS232/485通信ポートの操作に関する内容は製品に添付されているCD-ROM内のユーザーマニュアル(英語表記)、または弊社Webで公開しているユーザーマニュアル(日本語表記)を参照ください。

1.2 製品呼称方法

GENESYS™ シリーズの各モデルの呼称方法は以下の通りです。



シリーズ名

- ・1kW～1.5kWハーフラックモデル :GH
- ・1kW～1.5kWハーフラックモデルブランクパネルオプション :GHB
- ・1kW～7.5kWモデル :G
- ・1kW～7.5kWモデルブランクパネルオプション :GB
- ・10kW～15kWモデル (G5kW並列アセンブリモデル) :GSP
- ・10kW～15kWモデルブランクパネルオプション (G5kW並列アセンブリモデル) :GBSP
- ・15kW～22.5kWモデル (G7.5kW並列アセンブリモデル) :GSPL
- ・15kW～22.5kWモデルブランクパネルオプション (G7.5kW並列アセンブリモデル) :GBSPL

定格出力電圧/定格出力電流

定格出力電圧および定格出力電流の値

オプション

- ・オプション無し :空欄
- ・GPIBオプション :-IEEE
- ・MODBUS-TCPオプション :-MDBS
- ・EtherCATオプション :-ECAT
- ・IS420オプション :-IS420

入力電圧

GHモデル、G1kW～1.7kWモデルは空欄です。

G2.7kW～G7.5kW、GSP、GSPLモデルは入力電圧の仕様範囲に応じて以下の通りです。

- ・単相200V :-1P208
- ・3相200V :-3P208
- ・3相400V :-3P400
- ・3相480V :-3P480

識別番号

当社の日本または韓国の事業所にて受注された製品に対しては”-D”が付与されます。
準標準の場合は識別番号は不要です。

準標準名

- ・CP :アナログ信号によりCP(定電力)動作の設定値を制御できます。
- ・準標準対応無し :空欄

例

- ・1.5kWハーフラックモデル、10V、150A、オプション無し、準標準品対応無しの場合 :GH10-150-D
- ・5kWモデル、600V、8.5A、GPIBオプション、3相200V入力、準標準対応無しの場合 :G600-8.5-IEEE-3P208-D
- ・15kWモデル(G5kW並列アセンブリモデル)、600V、25.5A、オプションなし、3相400V入力、/CP準標準の場合 :GSP600-25.5-3P400/CP

注 記

- ・GENESYS+7.5kW、GSPL15kW、GSPL22.5kWでは、IS420オプションおよび/CP準標準には対応していません。
- ・オプション品と/CP準標準を組み合わせた製品をご検討される際にはお問い合わせください。

1.3 オプション品一覧

GENESYS™では以下のオプションをラインアップしており、注文に応じて対応しております。

・シリアルポートケーブル

電源をRS232またはRS485通信インターフェースで制御する場合のコントローラと電源の接続用ケーブルです。詳細はユーザーマニュアル4.4.2項を参照ください。なお、USBおよびLAN通信インターフェースのケーブルはオプション対応しておりませんので、汎用品を別途ご用意ください。

オプション品名: GEN/232-9 RS232通信インターフェース用
GEN/485-9 RS485通信インターフェース用

・並列接続用ケーブル

複数台の電源を並列接続する場合の各電源間の接続用ケーブルです。詳細はユーザーマニュアルの7.7項を参照ください。

オプション品名: G/P

・エアフィルター(G1kW～G7.5kW、GSP、GSPL用)

電源内部に粉塵が流入して破損に至るの防止するためのエアフィルターです。組み立てや取付はお客様にてご対応をお願いいたします。詳細はオプション設置用マニュアルの2章を参照ください。

オプション品名:

- G-AFK 高さ1Uモデル(1kW～7.5kW) 標準品用
- GB-AFK 高さ1Uモデル(1kW～7.5kW) ブランクパネルオプション品用
- GSP10KW-AFK 高さ2Uモデル(GSP10kW、GSPL15kW) 標準品用
- GBSP10KW-AFK 高さ2Uモデル(GSP10kW、GSPL15kW) ブランクパネルオプション品用
- GSP15KW-AFK 高さ3Uモデル(GSP15kW、GSPL22.5kW) 標準品用:
- GBSP15KW-AFK 高さ3Uモデル(GSP15kW、GSPL22.5kW)ブランクパネルオプション品用

・ラックマウント用キット(GH1kW/1.5kW用)

GH1kW/1.5kWを19インチラックに取り付けるためのキットです。組み立てや取付はお客様にてご対応をお願いいたします。詳細はオプション設置用マニュアルの3章を参照ください。

オプション品名: GH/RM

・ラックマウント用スライド(G1kW～G7.5kW、GSP、GSPL用)

19インチラックに取り付けるためのスライドです。組み立てや取付はお客様にてご対応をお願いいたします。詳細はオプション設置用マニュアルの3章を参照ください。

オプション品名: GEN/Z005454

またこのスライドはGeneral Devices社より購入することも可能です。その場合の品名は以下の通りです。

品名 C-300-S-116またはCC3001-00-0160

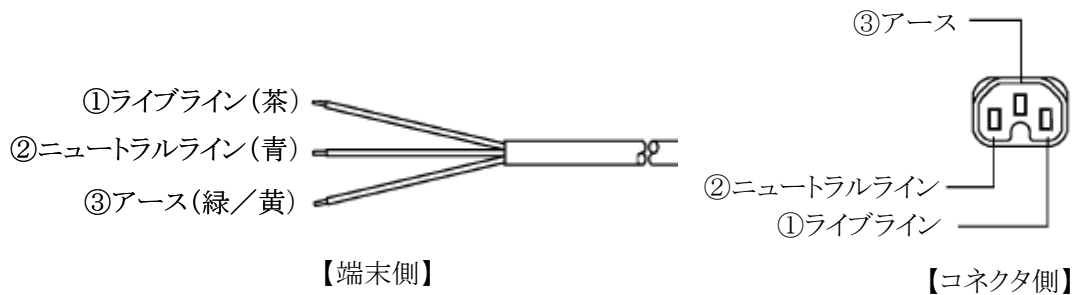
・ACケーブル(GH1kW/G1kW 200V系入力用)

電源と200V系AC供給源の接続用のACケーブルです。仕様は表1-1を参照ください。
オプション品名:Z-O

表1-1 AC入力ケーブル(Z-Oオプション)の仕様

部品番号	仕様
Z-O	定格電圧250V、定格電流10A、シールドなし、2.0mtyp. IEC60320-1 C15コネクタ、端末は電線カット(撚り線断面積:1.0mm ²) プラグは使用される地域に応じた安全規格認定品をご使用ください。

Z-Oの配線については、以下の通りです。



- | | |
|----------------|--------------------------------|
| ① ライブライン(L) | : AC入力線
電源内部にヒューズが内蔵されています。 |
| ② ニュートラルライン(N) | : AC入力線 |
| ③ アース(保護接地) | : アース線 |

第2章 フロントおよびリアパネル

2.1 はじめに

この章では電源のフロントパネル及びリアパネルの各部について説明します。

- 2.2項:標準品のフロントパネル
- 2.3項:ブランクパネルオプション品のフロントパネル
- 2.4項:リアパネル

2.2 標準品のフロントパネル

標準品のフロントパネルの各制御と表示について説明します。図2-1及び表2-1を参照ください。

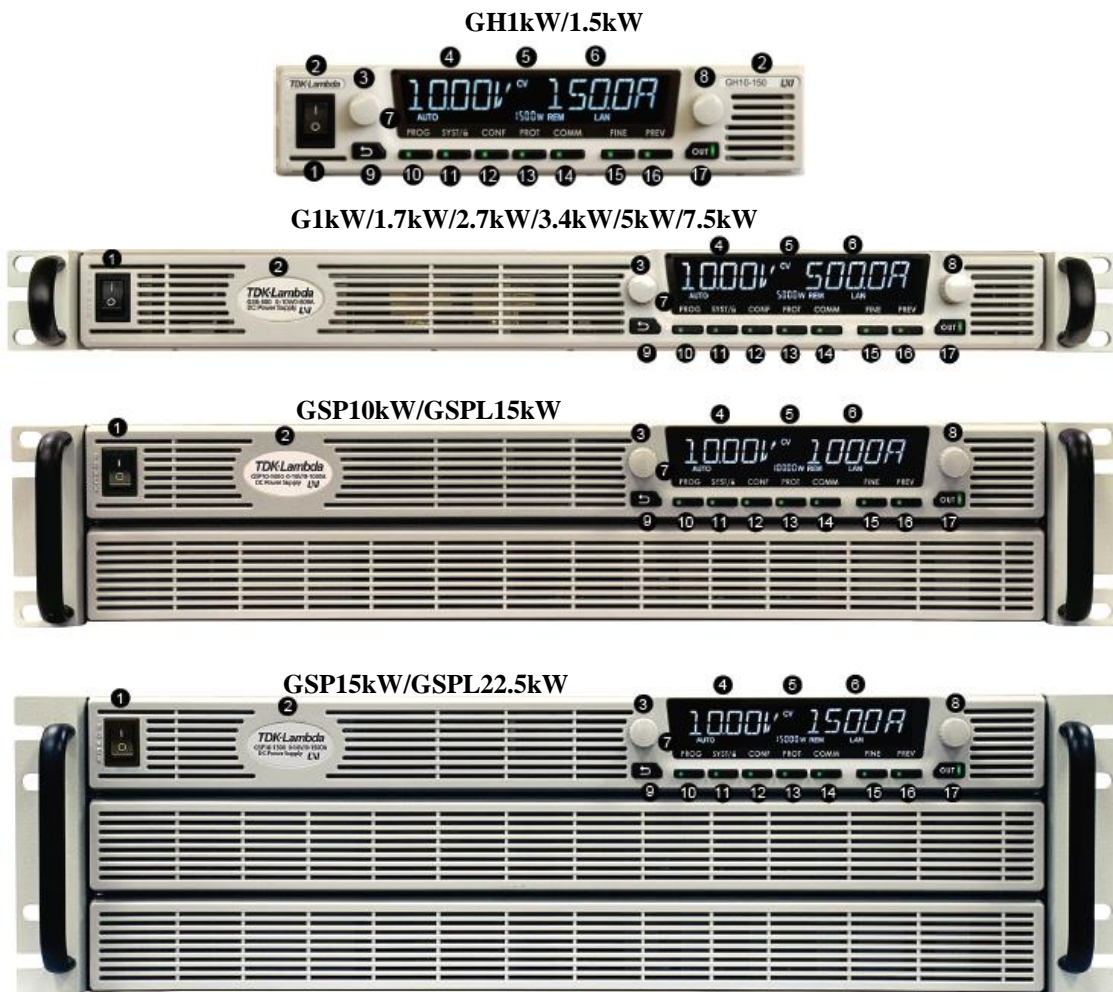


図2-1 標準品のフロントパネル

表2-1 標準品のフロントパネルの制御および表示

No.	制御/表示	機能説明
1	ACパワースイッチ	電源の起動/停止の制御を行います。
2	製品モデル名	モデル名、定格出力電圧、定格出力電流を表示します。
3	電圧設定ツマミ	[エンコーダ機能]:ツマミを回すことで出力電圧やメニュー調整が可能です。 クリック付きの高精度ロータリー・エンコーダです。 [押しボタン機能]:プレビューモード時にツマミを押すことで電圧の設定が可能です。
4	電圧計	数字は16セグメントの4桁で表示します。 通常時は出力電圧値を、プレビューモードでは電圧設定値を表示します。 各メニューモードでは、各種機能を表示します。
5	動作モード表示	動作中のモード(CV/CC/CP)を表示します。

No.	制御/表示	機能説明
6	電流計	数字は16セグメントの4桁で表示します。 通常時は出力電流値を、プレビューモードでは電流設定値を表示します。 各メニューモードでは、設定パラメータを表示します。
7	各種状態表示	設定状態を表します。詳細はユーザーマニュアルの1.2.1項を参照ください。
8	電流設定ツマミ	[エンコーダ機能]:ツマミを回すことで出力電流やメニュー調整が可能です。 クリック付きの高精度ロータリー・エンコーダです。 [押しボタン機能]:ツマミを押すことで電流や各パラメータの設定、メニューレベルの 選択が可能です。
9	BACKボタン	各メニューモードの一階層前に戻ります。
10	PROGボタン/LED	プログラムメニューを開きます。プログラムメニューの詳細はユーザーマニュアルを参照 ください。 プログラムメニュー設定時は緑色LEDが点灯します。このとき、PROGボタンを押すこと でメインメニューに戻ります。(注)
11	SYSTボタン/LED	システムメニューを開きます。システムメニューの詳細はユーザーマニュアルを参照くだ さい。 システムメニュー設定時は緑色LEDが点灯します。このとき、SYSTボタンを押すことでメ インメニューに戻ります。(注)
12	CONFボタン/LED	設定メニューを開きます。設定メニューの詳細はユーザーマニュアルを参照ください。 設定メニュー設定時は緑色LEDが点灯します。このとき、CONFボタンを押すことでメ インメニューに戻ります。(注)
13	PROTボタン/LED	保護メニューを開きます。保護メニューの詳細はユーザーマニュアルを参照ください。 保護メニュー設定時は緑色LEDが点灯します。このとき、PROTボタンを押すことでメ インメニューに戻ります。(注)
14	COMMボタン/LED	通信メニューを開きます。通信メニューの詳細はユーザーマニュアルを参照ください。 通信メニュー設定時は緑色LEDが点灯します。このとき、COMMボタンを押すことでメ インメニューに戻ります。(注)
15	FINEボタン/LED	電圧設定ツマミ・電流設定ツマミの粗密調整の設定を行います。 ボタンを押す毎に粗/密が切り替わります。 微調整(FINE)モードでは、電圧・電流の設定は高分解能(最小桁1カウントまで)で行え ます。 粗調整モードでは通常分解能(フルスケール3回転)で行えます。 微調整(FINE)設定時は緑色LEDが点灯します。
16	PREVボタン/LED	PREVボタンを押すと電圧・電流の設定値が表示され、約5秒間放置すると 元の状態の表示に戻ります。 出力電圧、または出力電流の設定が設定ツマミにより変更された場合は、 約15秒放置すると元の状態の表示に戻ります。 PREVボタンを押して電圧・電流の設定値が表示されている間は緑色LEDが点灯しま す。
17	OUTボタン/LED	出力のON/OFFコントロール用です。ボタンを押して出力ON/OFFを切り替えます。 出力ON時に、緑色LEDが点灯します。 また、アラーム発生時は赤色LEDが点滅します。アラームの詳細はユーザーマニユ アルを参照ください。

注意

(注) 各メニューの設定または確認後、操作が15秒間行われない場合は元の状態の
表示(OUT OFFまたは現在の出力電圧/電流表示)に戻ります。

2.3 ブランクパネルオプション品のフロントパネル

ブランクパネルオプション品のフロントパネルの各制御と表示について説明します。図2-2及び表2-2を参照ください。

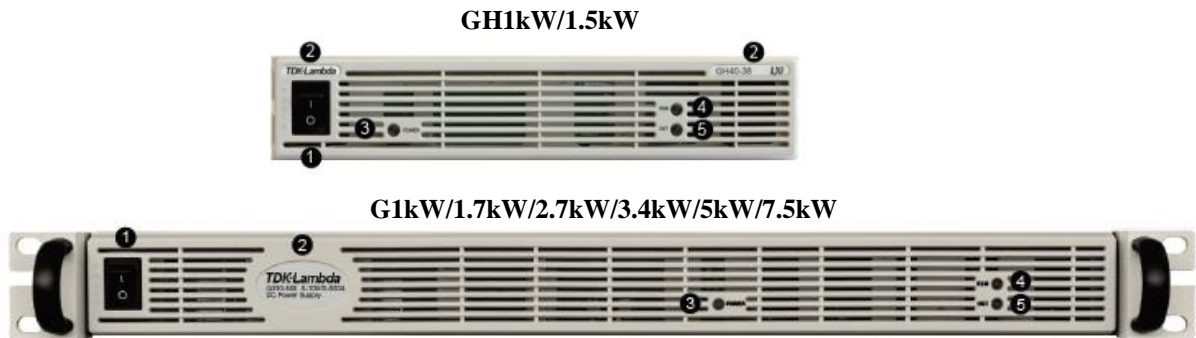


図2-2 ブランクパネルオプション品のフロントパネル

表2-2 ブランクパネルオプション品のフロントパネルの制御および表示

No.	制御/表示	機能説明
1	ACパワースイッチ	電源の起動/停止の制御を行います。
2	製品モデル名	モデル名、定格出力電圧、定格出力電流を表します。
3	電源の起動/停止表示用LED	電源の起動/停止状態を示します。 電源が起動 (ACパワースイッチがON) の場合、緑色LEDが点灯します。
4	リモート表示用LED	通信によるリモート状態を示します。 電源が通信 (RS232/485、USB、LAN、オプション通信インターフェース) によって制御されている場合、緑色LEDが点灯します。
5	出力ON/OFF表示用LED	出力のON/OFF状態を示します。 出力がONの場合、緑色LEDが点灯します。 また、アラーム発生時は赤色LEDが点滅します。アラームの詳細はユーザーマニュアル2.5章を参照ください。

2.4 リアパネル

リアパネルについて説明します。図2-3及び表2-3を参照ください。

なお出力部(図2-3の③)は機種によって異なります。

- ・G7.5kW,GSPL15kW,GSPL22.5kW :全ての機種はバスバー
- ・上記以外のモデル :出力電圧10V~100V:バスバー
出力電圧150V~600V:コネクタ

図2-3では、GH1.5kWとGSP10kWはバスバー、GH1kWとG1kW~5kWとGSP15kWはコネクタの場合です。

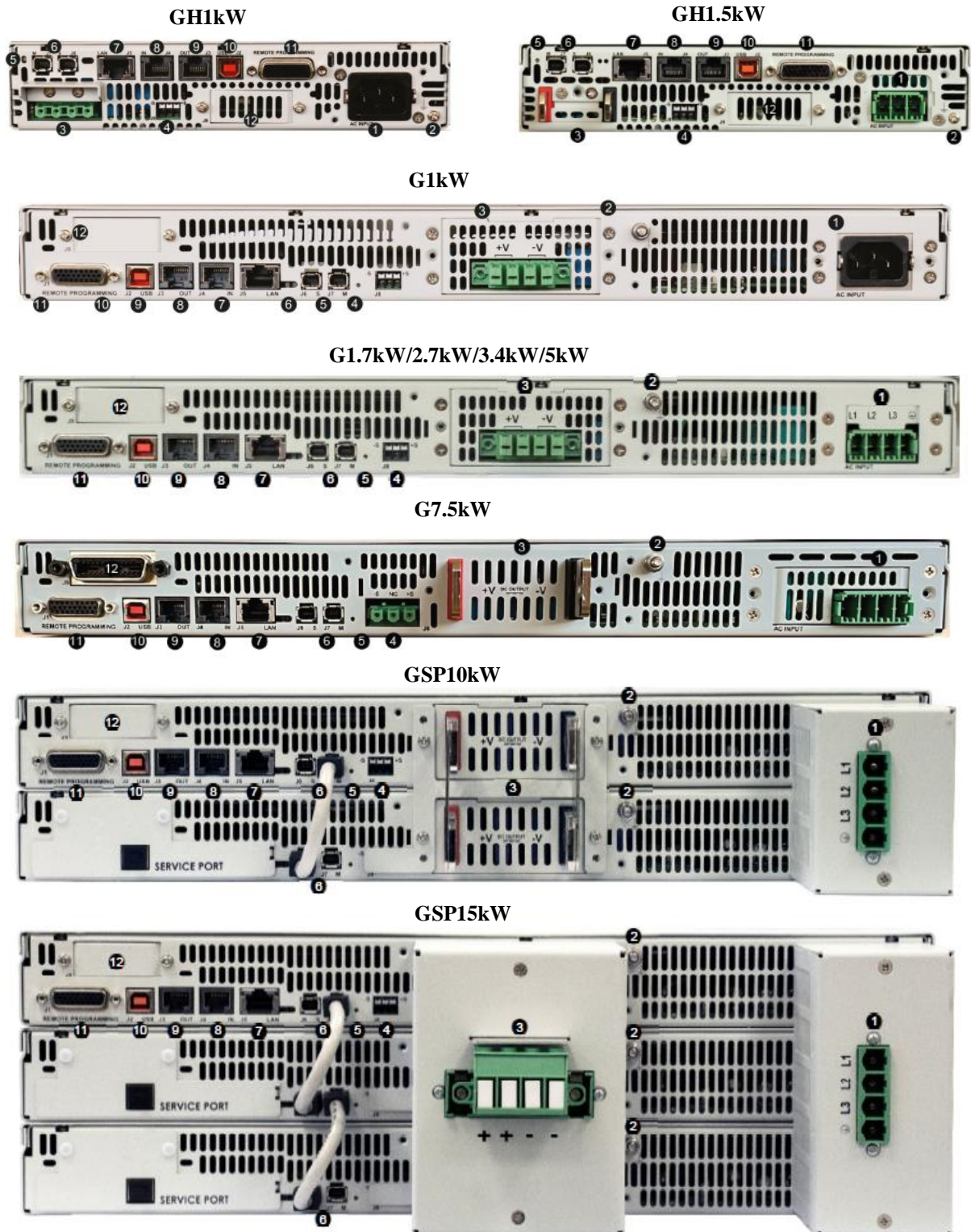
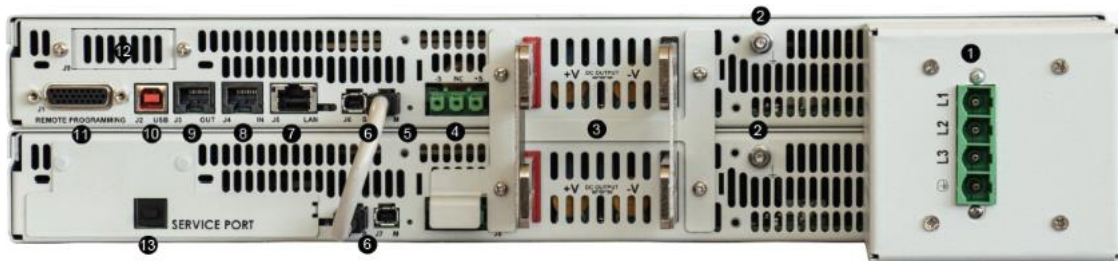


図2-3 リアパネル(1/2)

GSPL15kW



GSPL22.5kW(3P208)



GSPL22.5kW(3P480)



図2-3 リアパネル(2/2)

表2-3 リアパネルコネクタ

No.	コネクタ	コネクタ説明
1	AC入力コネクタ	<p>GH1kW、G1kWのモデル ACケーブルの接続用コネクタ(IEC320-C16タイプ) AC入力コネクタの部品番号: 6110.4310 Schurter</p> <p>上記以外のモデル ACケーブルを接続するAC入力プラグの接続用コネクタ。 AC入力プラグはワイヤクランプタイプで、部品番号は以下の通りです。</p> <ul style="list-style-type: none"> •GH1.5kW、G1.7kW～G3.4kW 単相入力用 :PC 5/ 3-STCL1-7,62 Phoenix contact •G2.7kW～G5kW 3相入力用 :PC 5/ 4-STCL1-7,62 Phoenix contact •G7.5kW 3相200V系入力用 :PC 6/ 4-STF-10,16 Phoenix contact •G7.5kW 3相400V系入力用 :PC 5/ 4-STCL1-7,62 Phoenix contact •GSP10kW～GSP15kW 3相入力用 :PC 16/ 4-ST-10,16 Phoenix contact •GSPL15kW、GSPL22.5kW(3相480V系)入力用 :PC 16/ 4-STF-10,16 Phoenix contact •GSPL22.5kW(3相208V)入力用 :PC 35 HC/ 4-STF-15,00 Phoenix contact
2	接地用スタッド	<p>機能接地接続用</p> <ul style="list-style-type: none"> •GH1kW/1.5kW :セムスネジ M3×8 •上記以外のモデル :スタッド M4×8
3	DC出力端子 バスバー/コネクタ	<p>G7.5kW、GSPLは全てバスバーです。 上記以外のモデルは以下の通りです。 定格出力電圧10V～100Vモデル:バスバー 定格出力電圧150V～600Vモデル :出力プラグ接続用コネクタ。 出力プラグはワイヤクランプタイプで、部品番号は以下の通りです。</p> <ul style="list-style-type: none"> •GH1kW/1.5kW :GIC 2.5/ 4-ST-7,62 Phoenix contact •G1kW～G5kW :IPC 5/ 4-STF-7,62 Phoenix contact •GSP10kW～GSP15kW :IPC 16/ 4-STF-10,16 Phoenix contact
4	リモートセンシング コネクタ J8	<p>電源の出力端子から負荷端子までの配線による電圧降下を補正したい場合に用います。 7.5kW、GSPLモデル:リモートセンシングプラグ接続用コネクタ リモートセンシングプラグはワイヤクランプタイプ 部品番号:GIC 2,5 HCV/3-ST-7,62 Phoenix contact 上記以外のモデル:リモートセンシング接続用コネクタ 部品番号:SPT-THR1,5/3-H-3,5P26 Phoenix contact</p>
5	リセットボタン	電源の設定を工場出荷時の初期設定に戻す際に用います。
6	並列接続用コネクタ J6、J7	<p>並列接続運転用コネクタ mini I/O型 電源を複数台並列接続させるときに用います。 部品番号:2069552-1 TE</p>
7	LANコネクタ J5 / 状態表示用LED	<p>LAN通信インタフェース用コネクタ RJ-45型 部品番号:26-31024KB91-1 UDE</p>

No.	コネクタ	コネクタ説明
8	RS232/485入力 コネクタ J4	RS232/485通信インターフェース用コネクタ RJ-45型 部品番号:95540-2881 Molex
9	RS485出力 コネクタ J3	電源を複数台接続して通信で制御する場合に用います。RJ-45型 部品番号:95540-2881 Molex
10	USBコネクタ J2	USB通信インターフェース用コネクタ タイプB 部品番号:USBR-B-S-F-O-TH SAMTEC
11	絶縁型リモート アナログコントロール コネクタ J1	リモートアナログコントロール用コネクタ DB26HD型 部品番号:618026325223 WURTH ELECTRONICS
12	オプションインター フェース用スロット	オプション通信インターフェースの場合は、その通信インター フェース用のコネクタが搭載時に使用されます。未使用時は板金 で塞がれています。

警告

出力電圧が60Vを超える電源を使用する場合、出力に危険電圧が発生する場合があります。負荷線には最低でも電源の最大出力電圧と同等以上の絶縁仕様の電線をご使用ください。詳細は4.7項を参照ください。

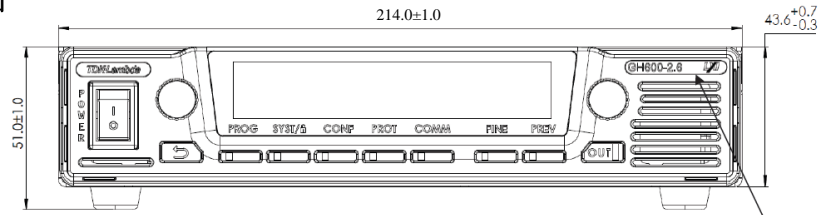
注意

絶縁型リモートアナログコントロールコネクタJ1を用いてプログラミングを行う際は、接地されていない電圧信号をご使用ください。グラウンドループを防ぎ、電源の絶縁を保持するために必要です。詳細はユーザーマニュアルの第3章を参照ください。

第3章 外観

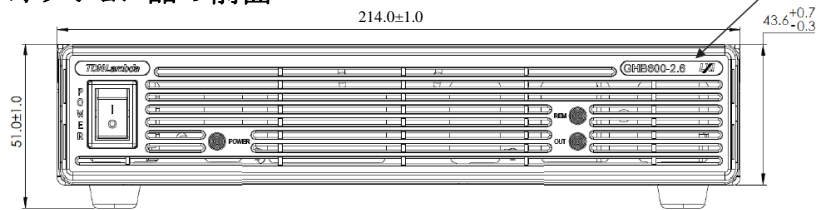
3.1 GH1kW/GH1.5kW

標準品の前面



単位:mm

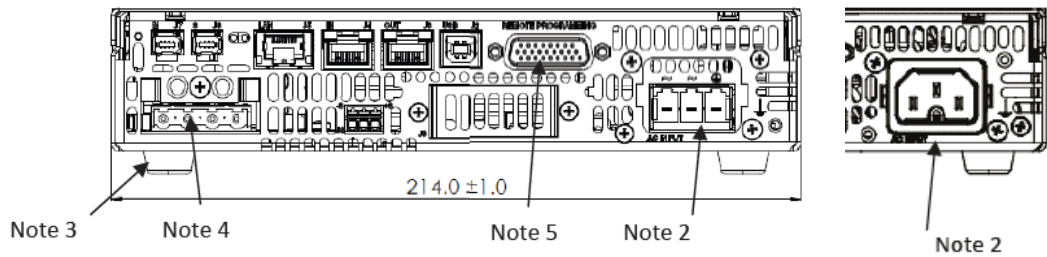
blankパネルオプション品の前面



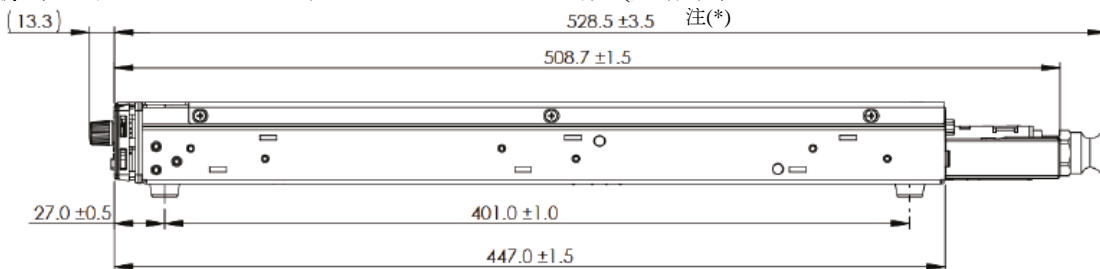
標準品及びblankパネルオプション品の背面

GH1.5kW

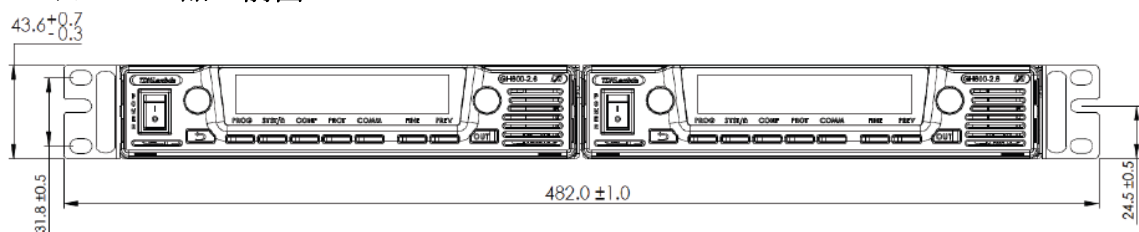
GH1kW



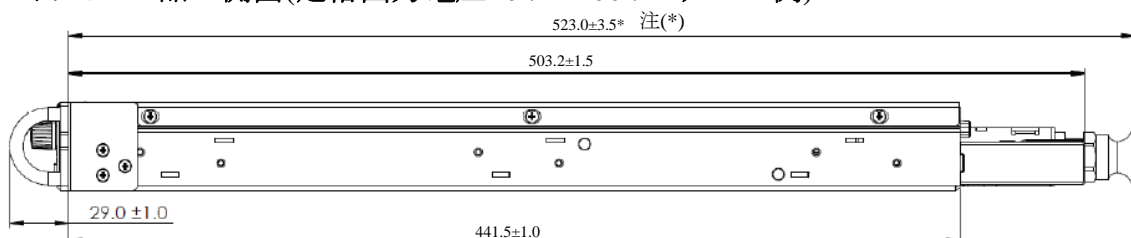
標準品及びblankパネルオプション品の側面(定格出力電圧10V~100Vモデルの例)

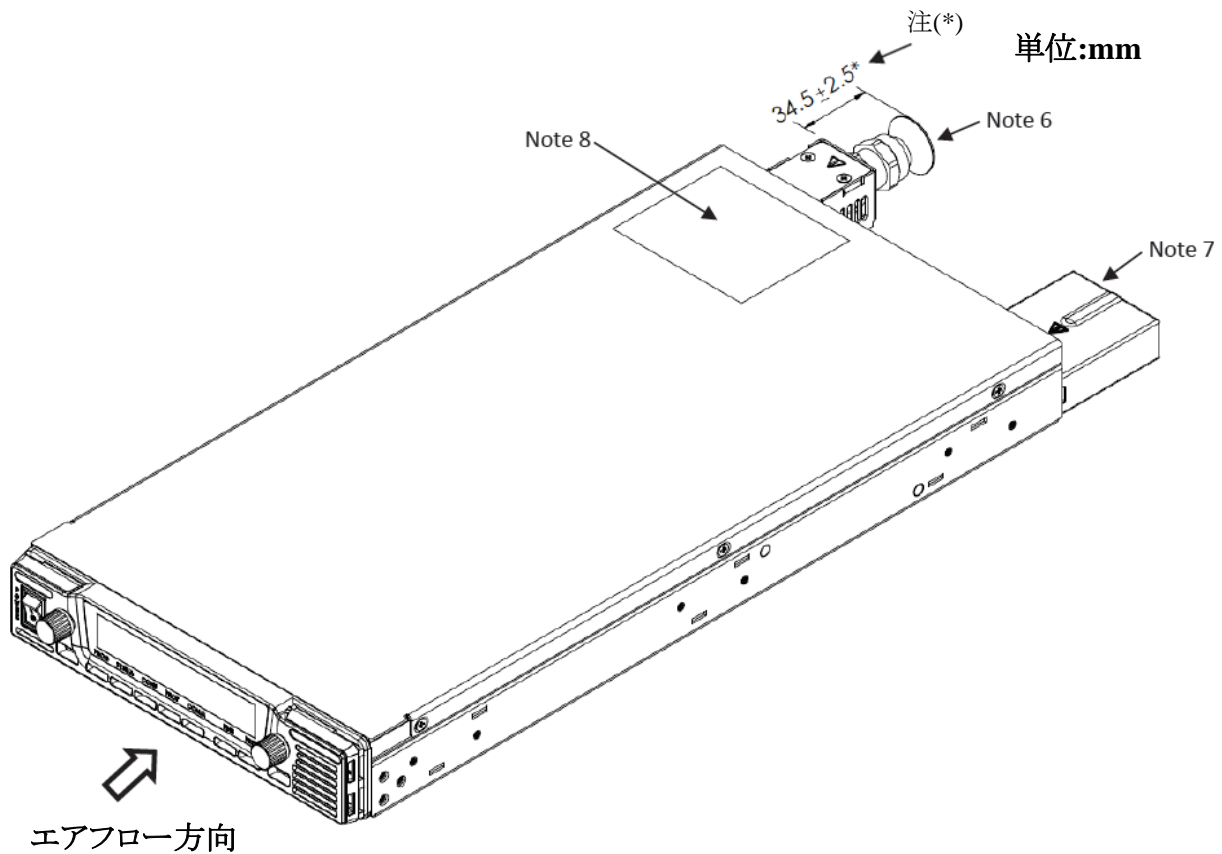


RMオプション品の前面



RMオプション品の側面(定格出力電圧10V~100Vモデルの例)





Note1: モデル名が記載されています。

Note2: GH1kW : ACケーブル接続用コネクタです。(IEC320-C16タイプ)

GH1.5kW: AC入力用コネクタです。接続用のプラグは付属アクセサリとして電源に添付されています。

Note3: ケースレグです。付属アクセサリとして電源に添付されています。

Note4: 出力電圧が10V～100Vモデルはバスバーです。バスバーの形状の詳細はL1を参照ください。

出力電圧が150V～600Vモデルはコネクタです。コネクタに接続用のプラグは付属アクセサリとして電源に添付されています。

Note5: 絶縁型リモートアナログコントロール用コネクタです。接続用のプラグは付属アクセサリとして電源に添付されています。

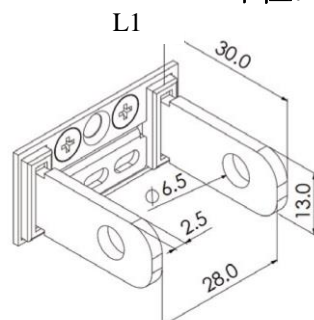
Note6: ACケーブルのストreinリリースです。付属アクセサリとして電源に添付されています。

Note7: 出力端子カバー(10V～100Vのみ)です。付属アクセサリとして電源に添付されています。

Note8: AC入力定格と適合している安全規格のマークが記載されています。

注(*) : AC入力のストreinリリース部の寸法は、使用するケーブル幅やストreinリリースの締め付けによって異なります。

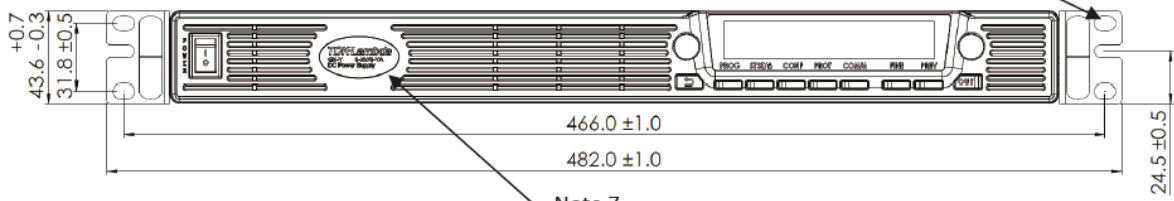
単位:mm



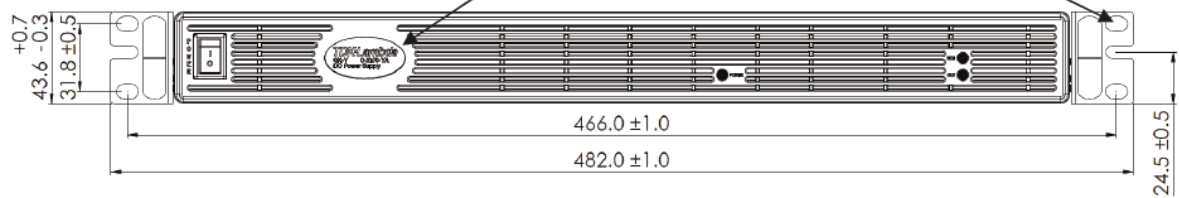
3.2 G1kW/G1.7kW/G2.7kW/G3.4kW/G5kW

単位:mm

標準品の前面

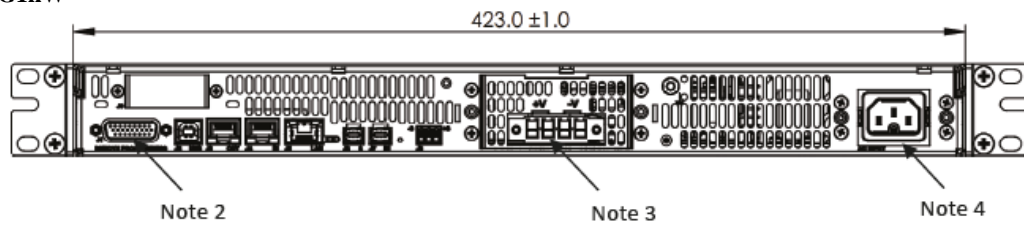


blankパネルオプション品の前面

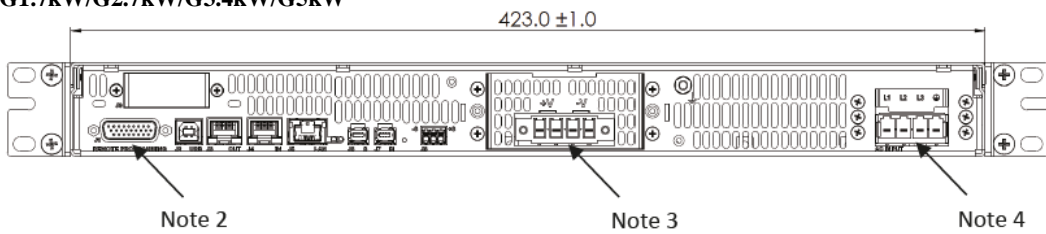


標準品及びblankパネルオプション品の背面

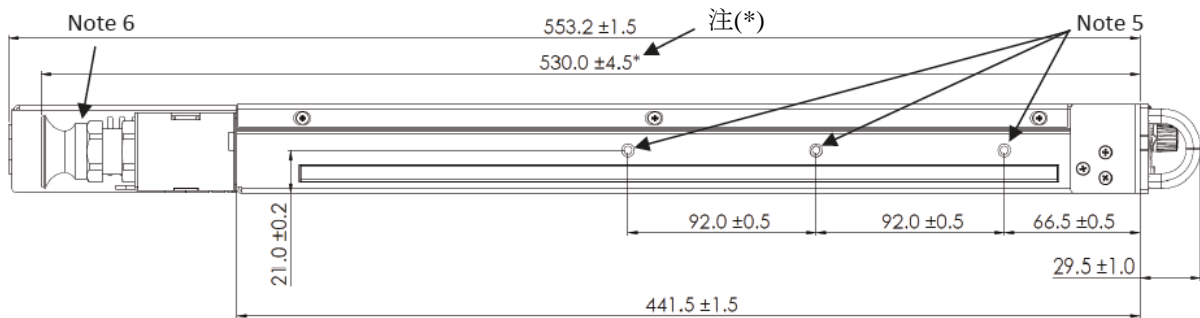
G1kW

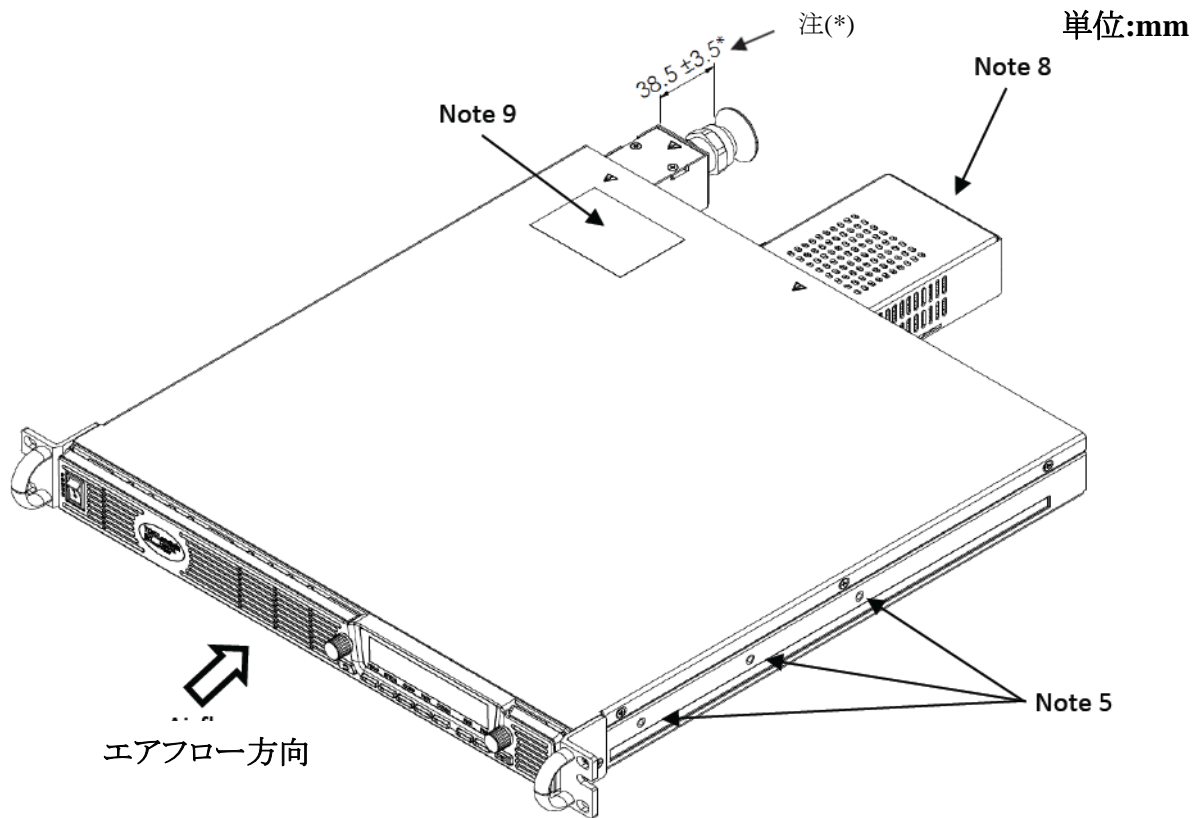


G1.7kW/G2.7kW/G3.4kW/G5kW



標準品及びblankパネルオプション品の側面

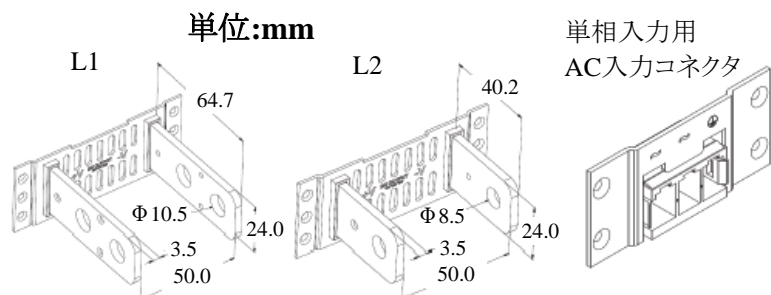




- Note1: 19インチラックに取付用の穴です。詳細は4.4項を参照ください。
- Note2: 絶縁型リモートアナログコントロール用コネクタです。接続用のプラグは付属アクセサリとして電源に添付されています。
- Note3: 出力電圧が10V～100Vモデルはバスバーです。バスバーの形状の詳細は表3-1及びL1、L2を参照ください。
出力電圧が150V～600Vモデルはコネクタです。接続用のプラグは付属アクセサリとして電源に添付されています。
- Note4: G1kW:ACケーブル接続用コネクタです。(IEC320-C16タイプ)
G1.7kW～G5kW:AC入力用コネクタです。
この図は3相入力用です。単相入力用のAC入力コネクタは下図を参照ください。
- Note5: オプション対応のラックマウント用スライド取付穴です。取付方法の詳細はオプション設置マニュアルの3章を参照ください。
- Note6: ACケーブルのストreinリリースです。付属アクセサリとして電源に添付されています。
- Note7: モデル名、定格出力電圧、定格出力電流、ブランドロゴが記載されています。
- Note8: 出力端子カバーです。付属アクセサリとして電源に添付されています。
- Note9: AC入力定格と適合している安全規格のマークが記載されています。
- 注(*): AC入力のストreinリリース部の寸法は、使用するケーブル幅やストreinリリースの締め付けによって異なります。

表3-1 各モデルの出力バスバー対応表

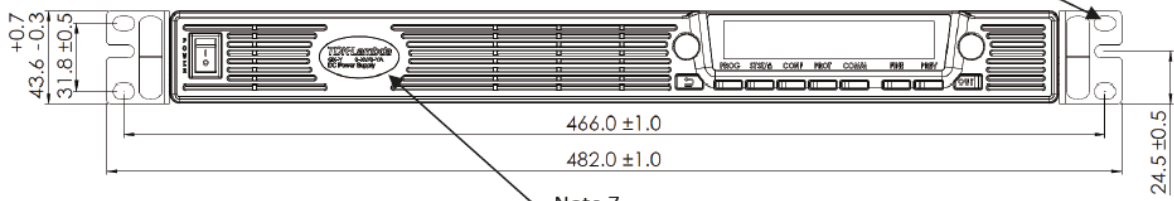
出力電圧 \ 出力電力	1	1.7	2.7	3.4	5
10	L1	L1	L1	L1	L1
20	L2	L2	L1	L1	L1
30	L2	L2	L1	L1	L1
40	L2	L2	L1	L1	L1
50～100	L2	L2	L2	L2	L2



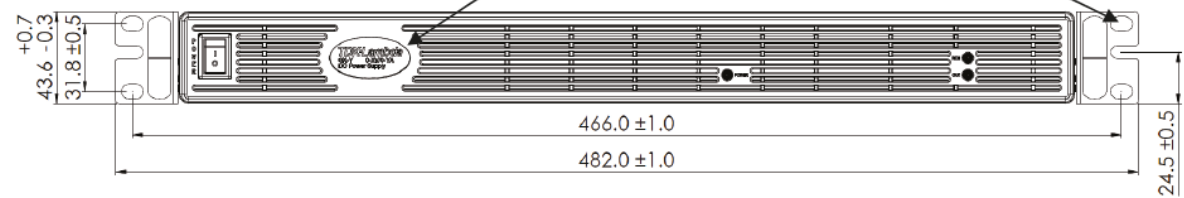
3.3 G7.5kW

単位:mm

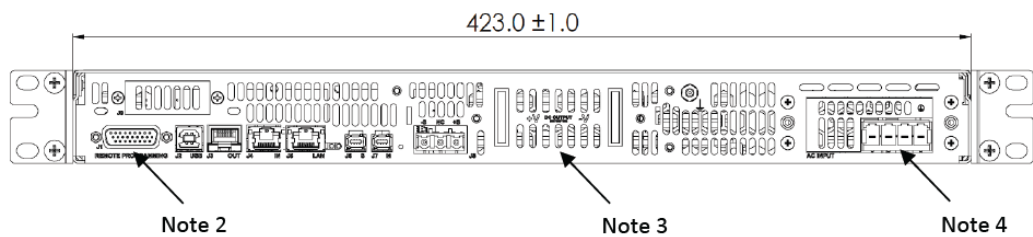
標準品の前面



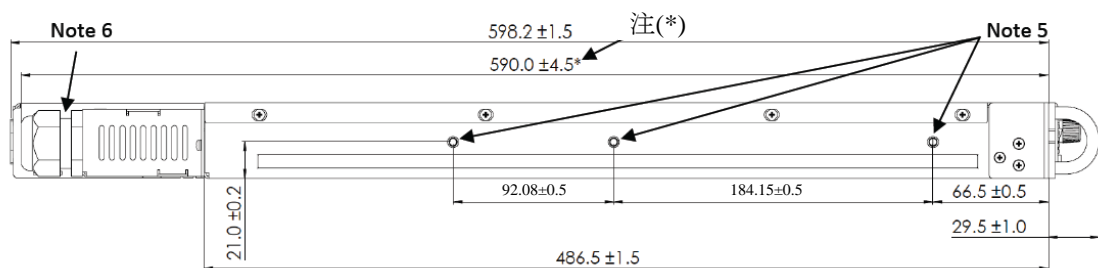
blankパネルオプション品の前面

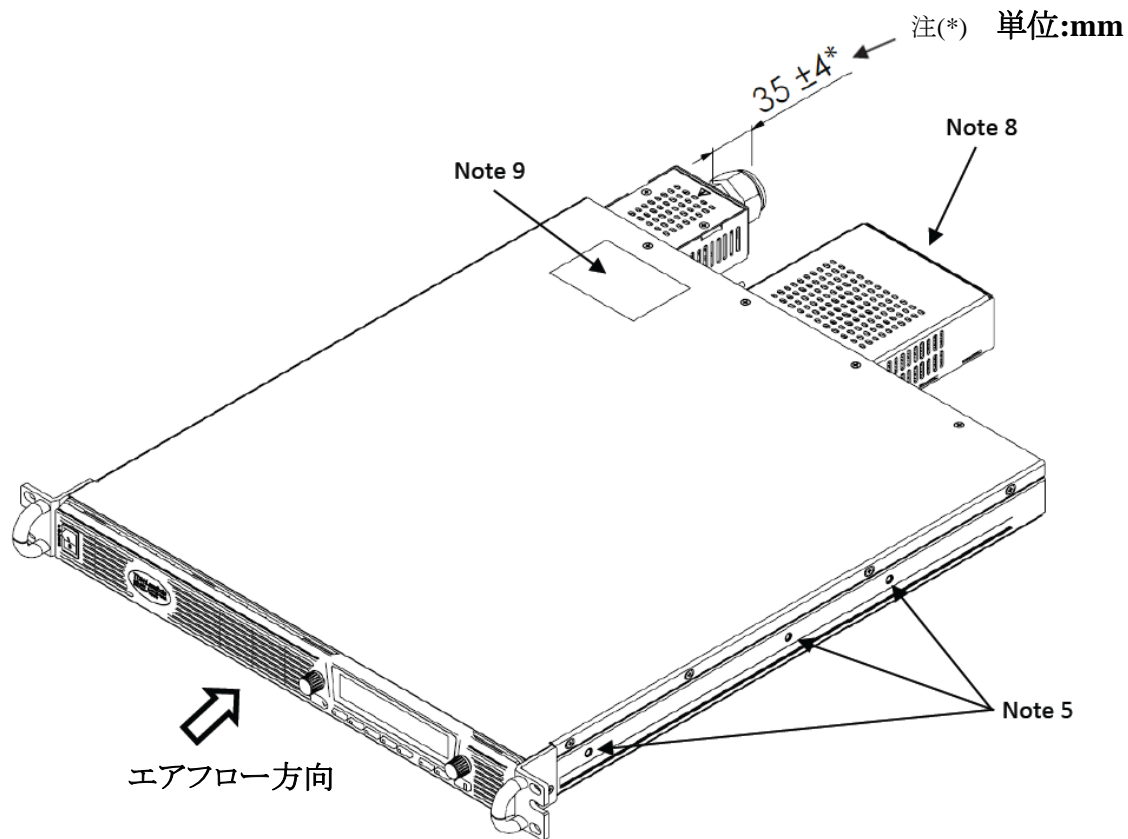


標準品及びblankパネルオプション品の背面



標準品及びblankパネルオプション品の側面

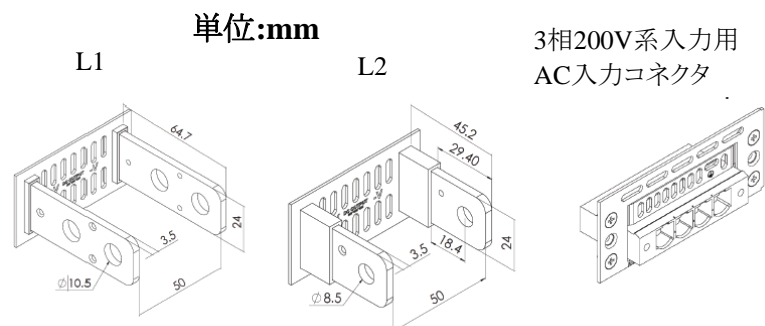




- Note1: 19インチラックに取付用の穴です。詳細は4.4項を参照ください。
- Note2: 絶縁型リモートアナログコントロール用コネクタです。接続用のプラグは付属アクセサリとして電源に添付されています。
- Note3: 出力端子はバスバーです。バスバーの形状の詳細は表3-2及びL1、L2を参照ください。
- Note4: AC入力用コネクタです。
この図は3相400V系入力用です。3相200V系入力用のAC入力コネクタは下図を参照ください。
- Note5: オプション対応のラックマウント用スライド取付穴です。取付方法の詳細はオプション設置マニュアルの3章を参照ください。
- Note6: ACケーブルのストreinリリースです。付属アクセサリとして電源に添付されています。
- Note7: モデル名、定格出力電圧、定格出力電流、ブランドロゴが記載されています。
- Note8: 出力端子カバーです。付属アクセサリとして電源に添付されています。
- Note9: AC入力定格と適合している安全規格のマークが記載されています。
- 注(*)： AC入力のストreinリリース部の寸法は、使用するケーブル幅やストreinリリースの締め付けによって異なります。

表3-2 各モデルの出力バスバー対応表

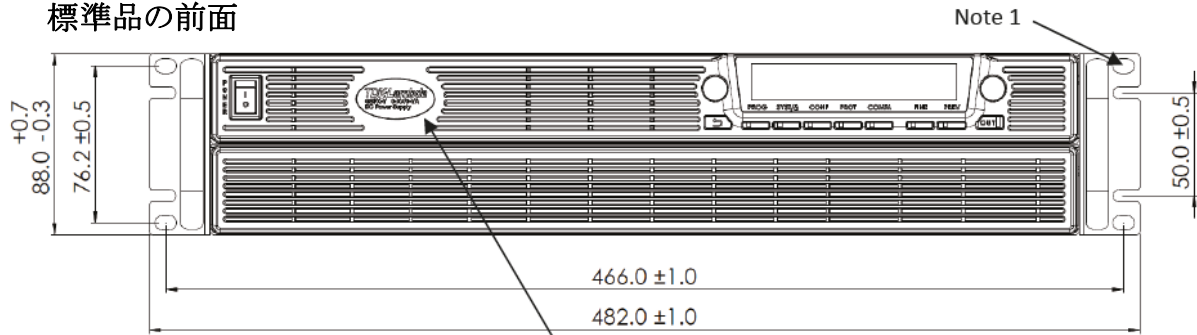
出力電圧	バスバー形状
20~100	L1
150~1500	L2



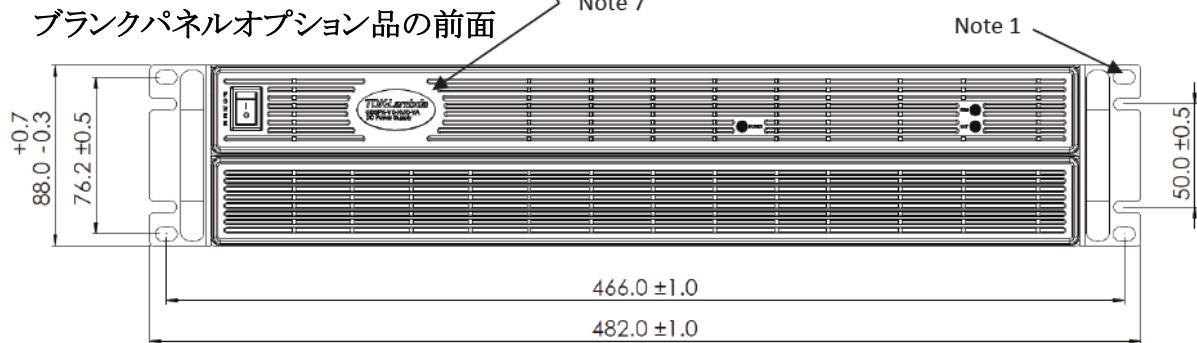
3.4 GSP10kW

単位:mm

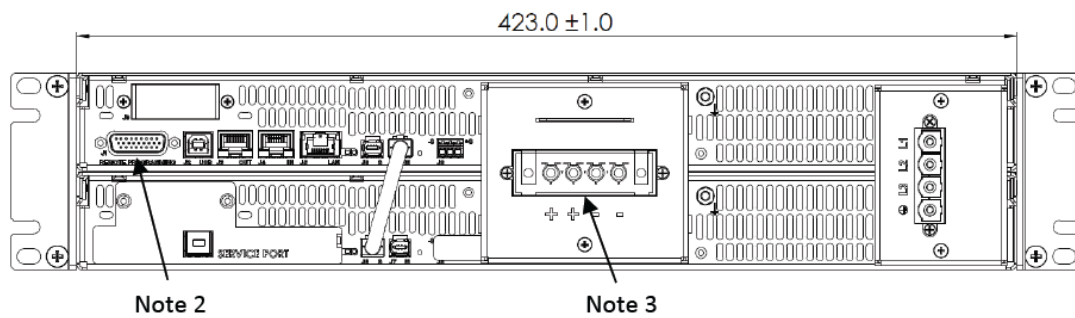
標準品の前面



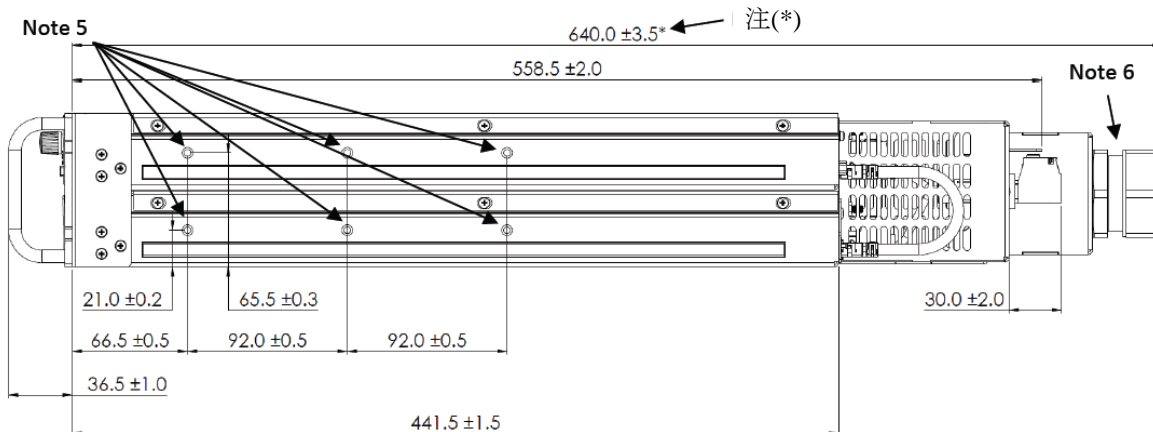
blankパネルオプション品の前面



標準品及びblankパネルオプション品の背面

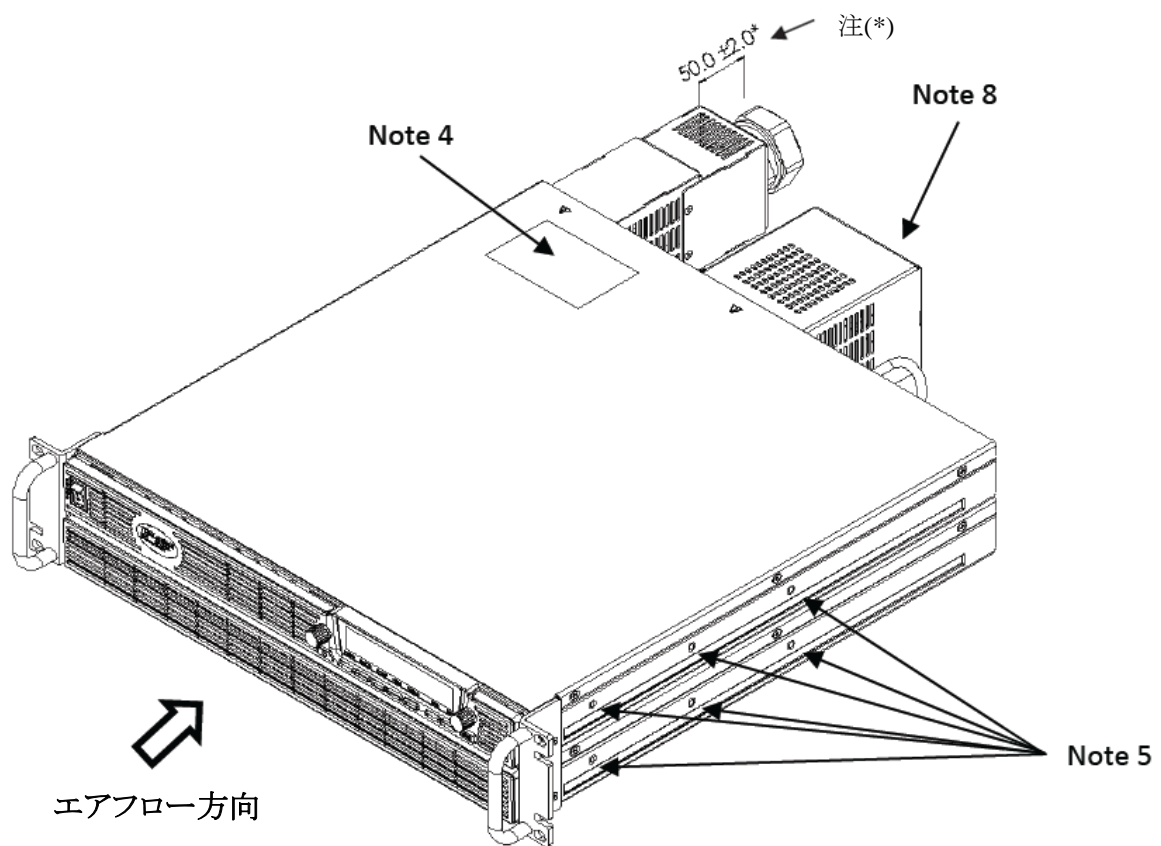
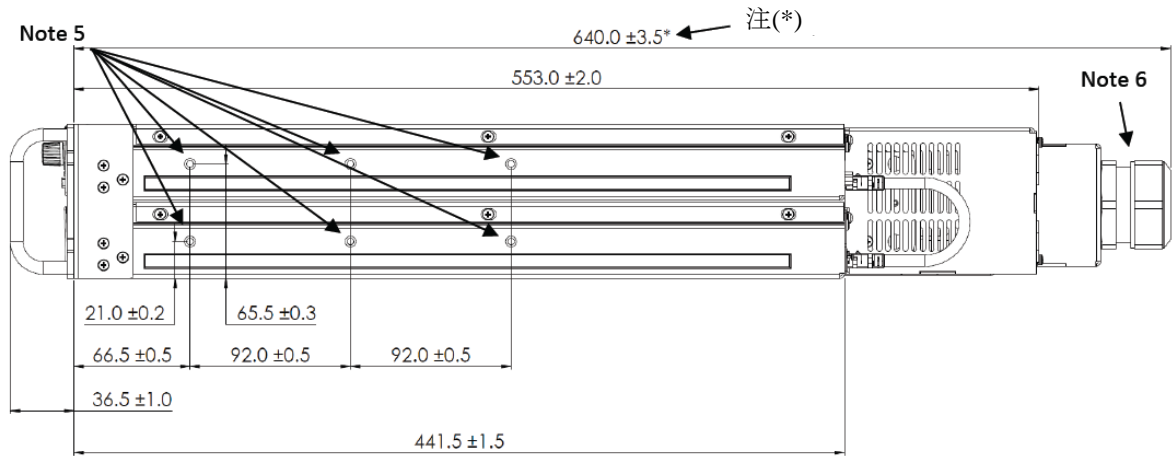


標準品及びblankパネルオプション品の側面(出力電圧150V~600V)



標準品及びブランクパネルオプション品の側面(出力電圧10V~100V)

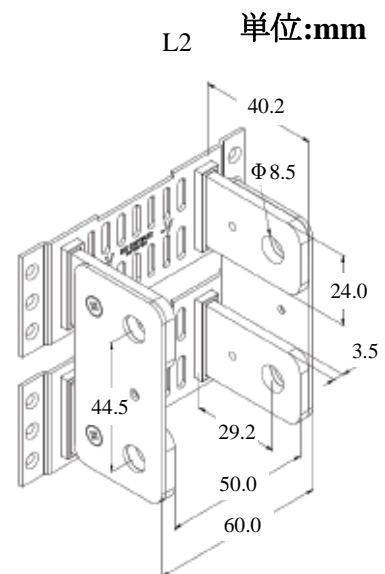
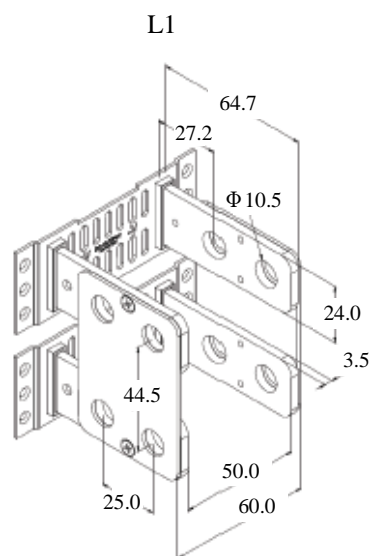
単位:mm



- Note1: 19インチラックに取付用の穴です。詳細は4.4項を参照ください。
- Note2: 絶縁型リモートアナログコントロール用コネクタです。接続用のプラグは付属アクセサリとして電源に添付されています。
- Note3: 出力電圧が10V～100Vモデルはバスバーです。バスバーの形状の詳細は表3-3及びL1、L2を参照ください。
出力電圧が150V～600Vモデルはコネクタです。接続用のプラグは電源に取り付けられた状態で出荷されます。
- Note4: AC入力定格と適合している安全規格のマークが記載されています。
- Note5: オプション対応のラックマウント用スライド取付穴です。取付方法の詳細はオプション設置マニュアルの3章を参照ください。
- Note6: ACケーブルのストレインリリーフです。付属アクセサリとして電源に添付されています。
- Note7: モデル名、定格出力電圧、定格出力電流、ブランドロゴが記載されています。
- Note8: 10V～100V用の出力端子カバーです。電源に取り付けられた状態で出荷されます。
- 注(*)：この寸法値は3相200V入力モデルの場合です。3相400V/480V入力モデルの場合は、627.0±3.5mmです。
またAC入力のストレインリリーフ部の寸法は、使用するケーブル幅やストレインリリーフの締め付けによって異なります。

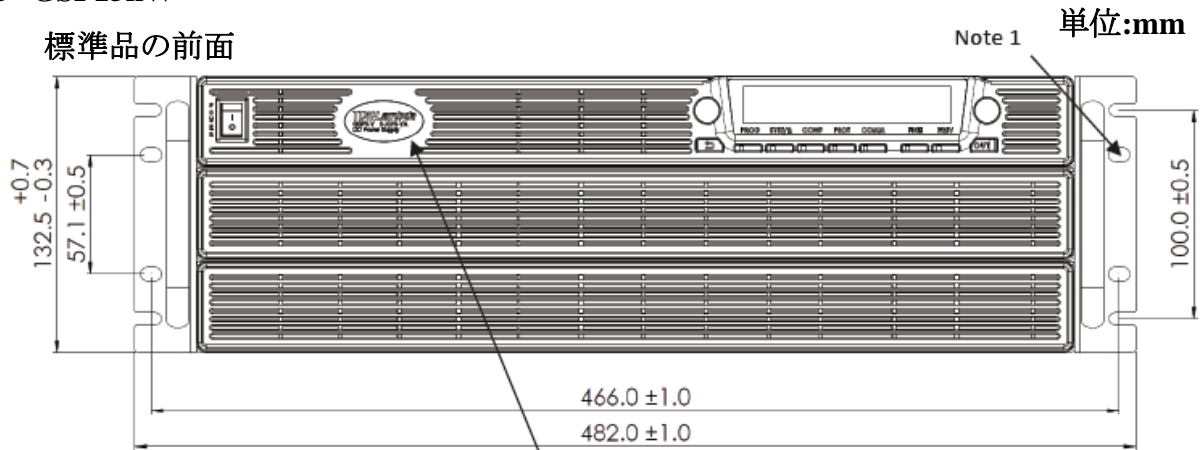
表3-3 各モデルの出力バスバー対応表

V	kW	10
10	L1	
20	L1	
30	L1	
40	L1	
50～100	L2	

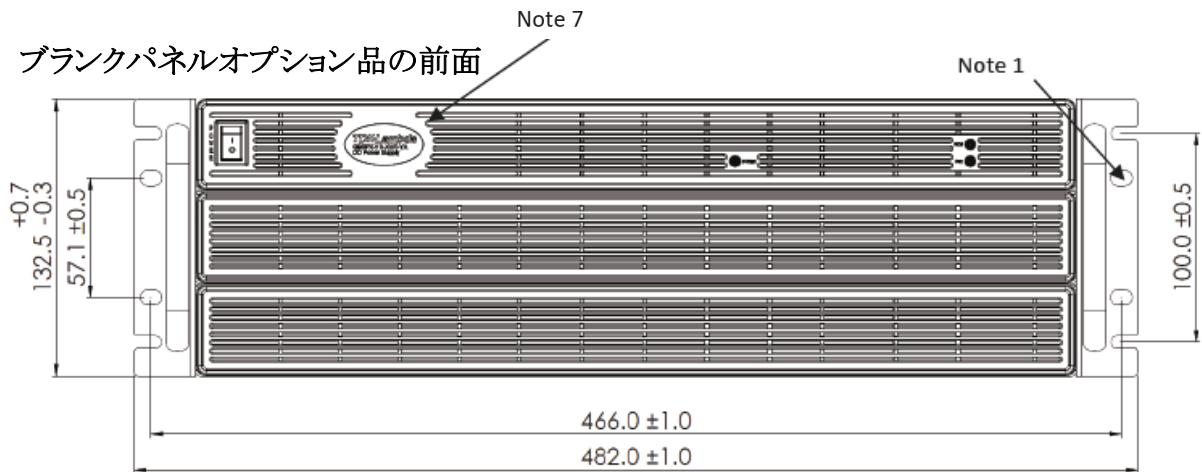


3.5 GSP15kW

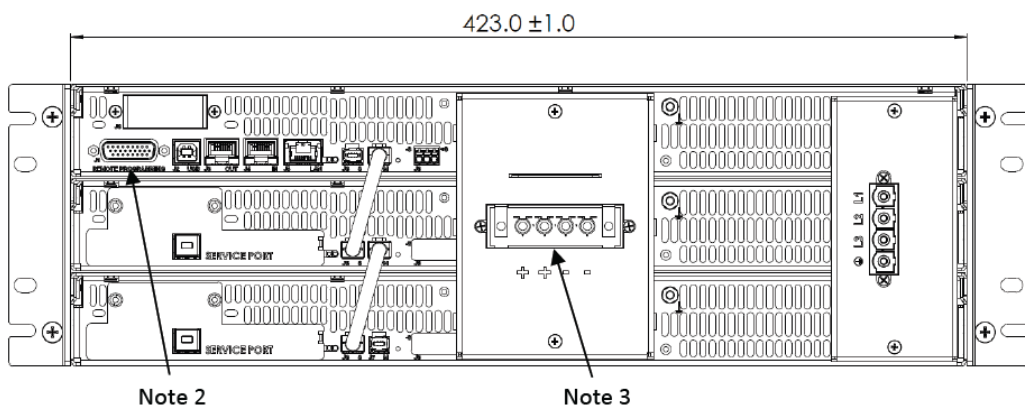
標準品の前面



ブランクパネルオプション品の前面

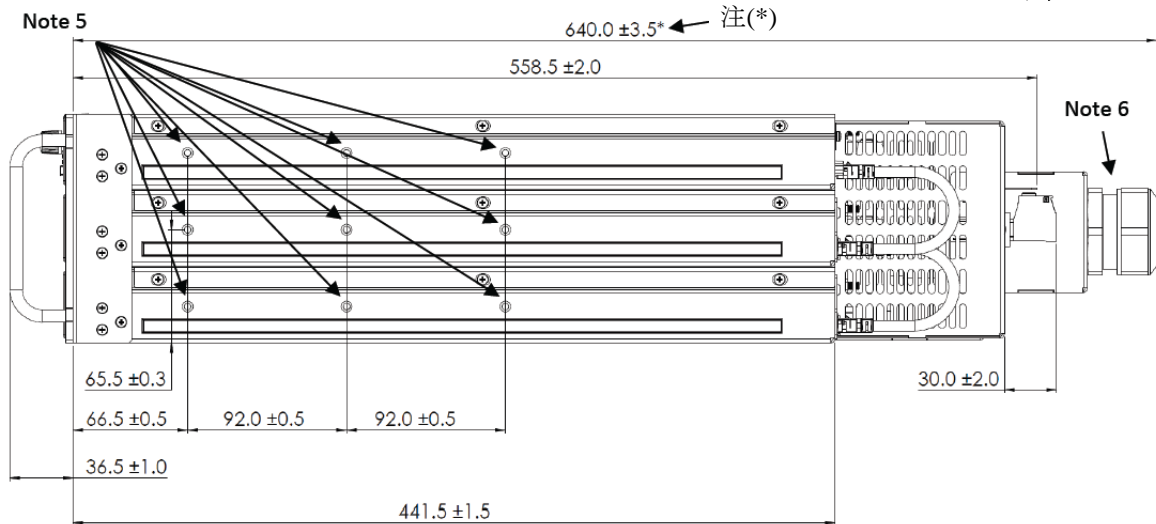


標準品及びブランクパネルオプション品の背面

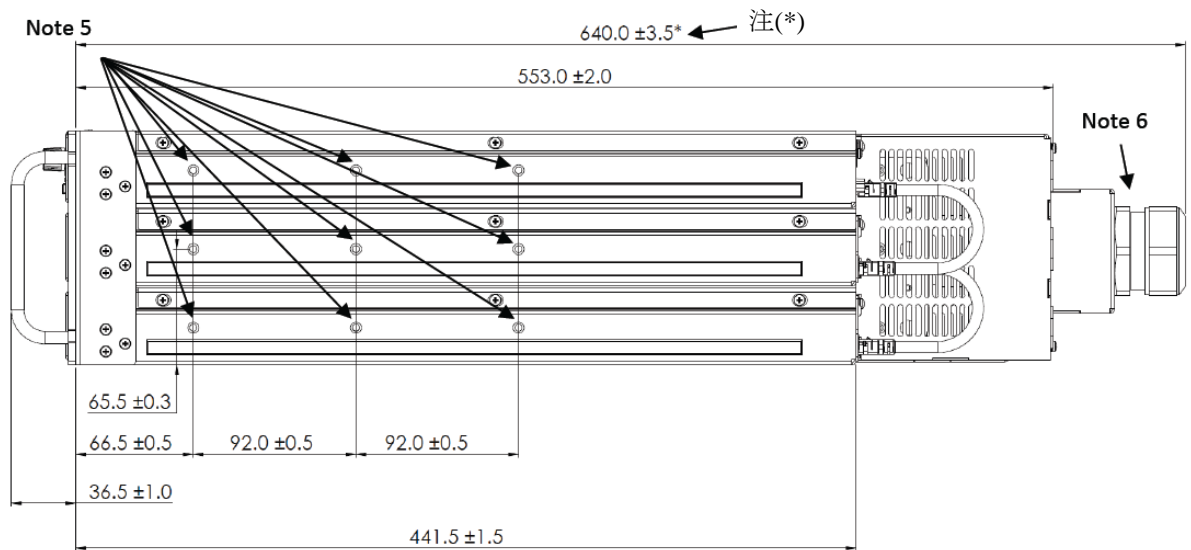


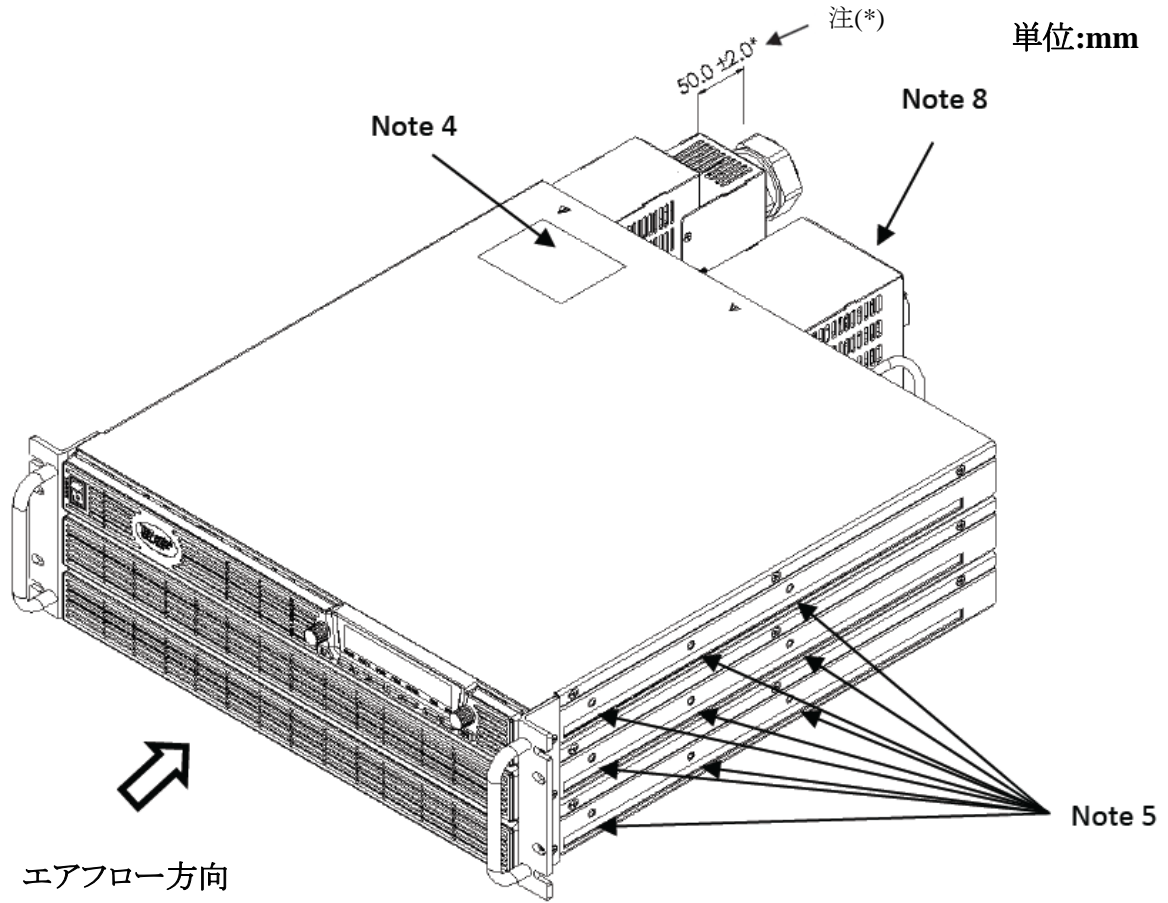
標準品及びブランクパネルオプション品の側面(出力電圧150V~600V)

単位:mm



標準品及びブランクパネルオプション品の側面(出力電圧10V~100V)

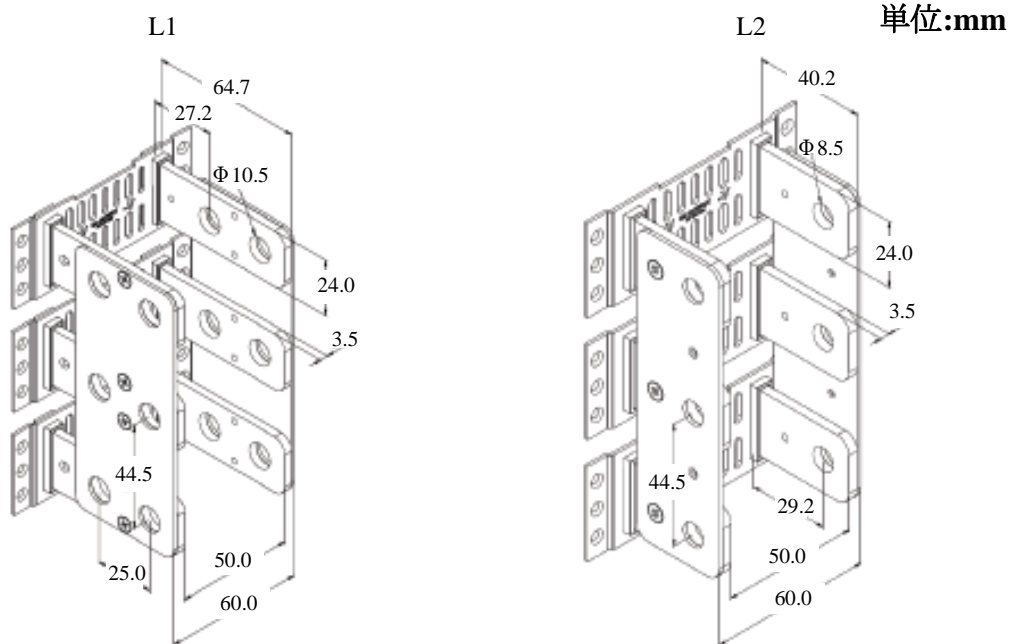




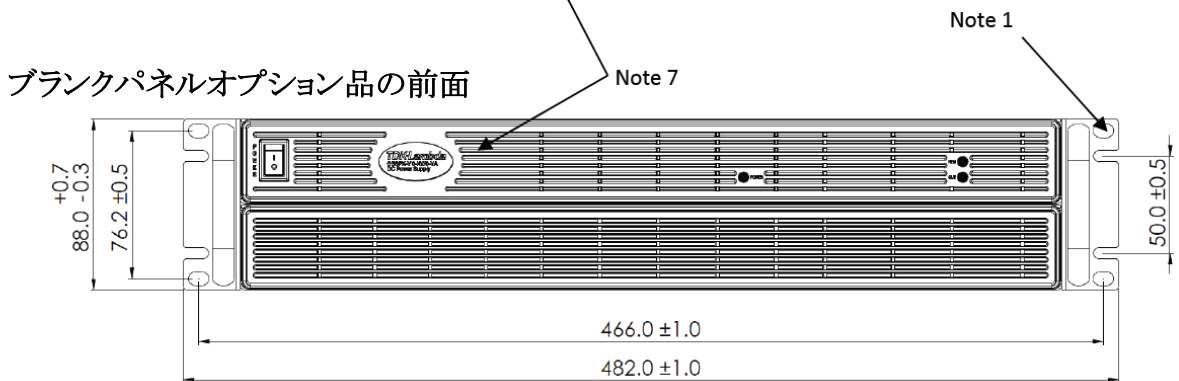
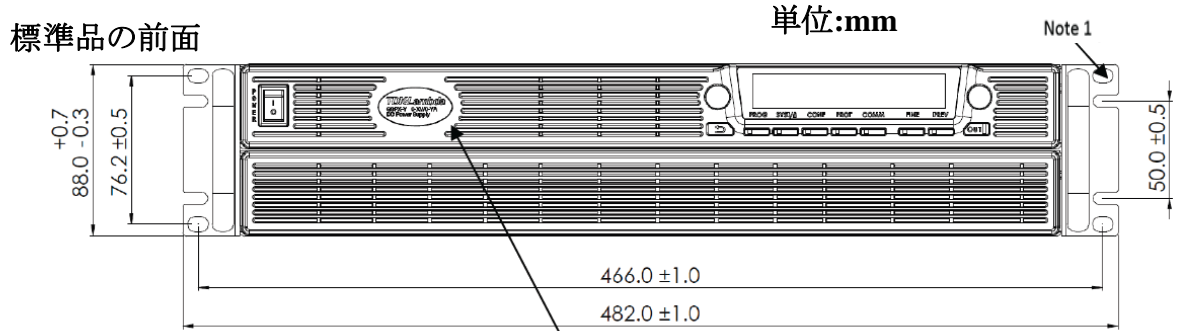
- Note1: 19インチラックに取付用の穴です。詳細は4.4項を参照ください。
- Note2: 絶縁型アナログコントロール用コネクタです。接続用のプラグは付属アクセサリとして電源に添付されています。
- Note3: 出力電圧が10V～100Vモデルはバスバーです。バスバーの形状の詳細は表3-4及びL1、L2を参照ください。
出力電圧が150V～600Vモデルはコネクタです。接続用のプラグは電源に取り付けられた状態で出荷されます。
- Note4: AC入力定格と適合している安全規格のマークが記載されています。
- Note5: オプション対応のラックマウント用スライド取付穴です。取付方法の詳細はオプション設置マニュアルの3章を参照ください。
- Note6: ACケーブルのストレインリリーフです。付属アクセサリとして電源に添付されています。
- Note7: モデル名、定格出力電圧、定格出力電流、ブランドロゴが記載されています。
- Note8: 10V～100V用の出力端子カバーです。電源に取り付けられた状態で出荷されます。
- 注(*)：この寸法値は3相200V入力モデルの場合です。3相400V/480V入力モデルの場合は、627.0±3.5mmです。
またAC入力のストレインリリーフ部の寸法は、使用するケーブル幅やストレインリリーフの締め付けによって異なります。

表3-4 各モデルの出力バスバー対応表

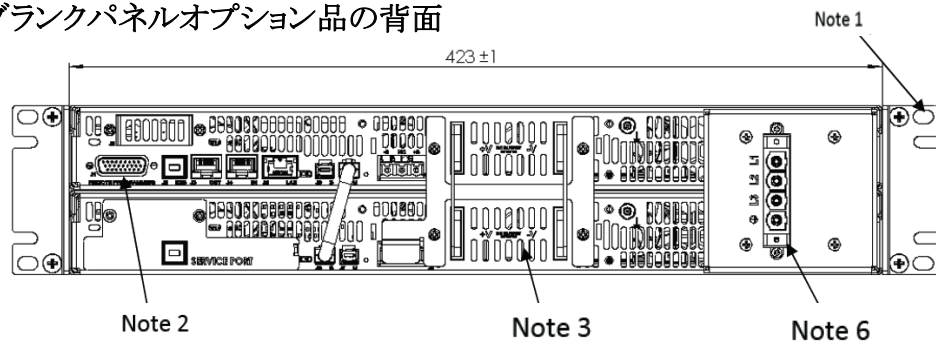
V	kW	15
10		L1
20		L1
30		L1
40		L1
50～100		L2



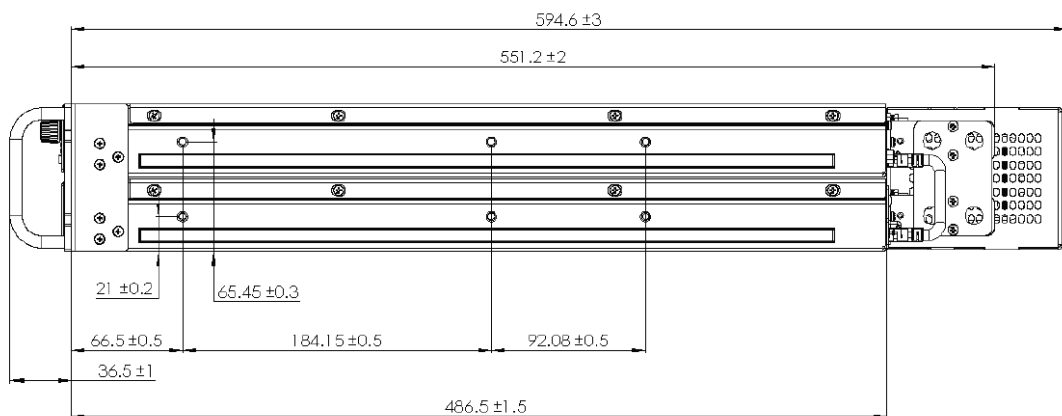
3.6 GSPL15kW



標準品及びブランクパネルオプション品の背面

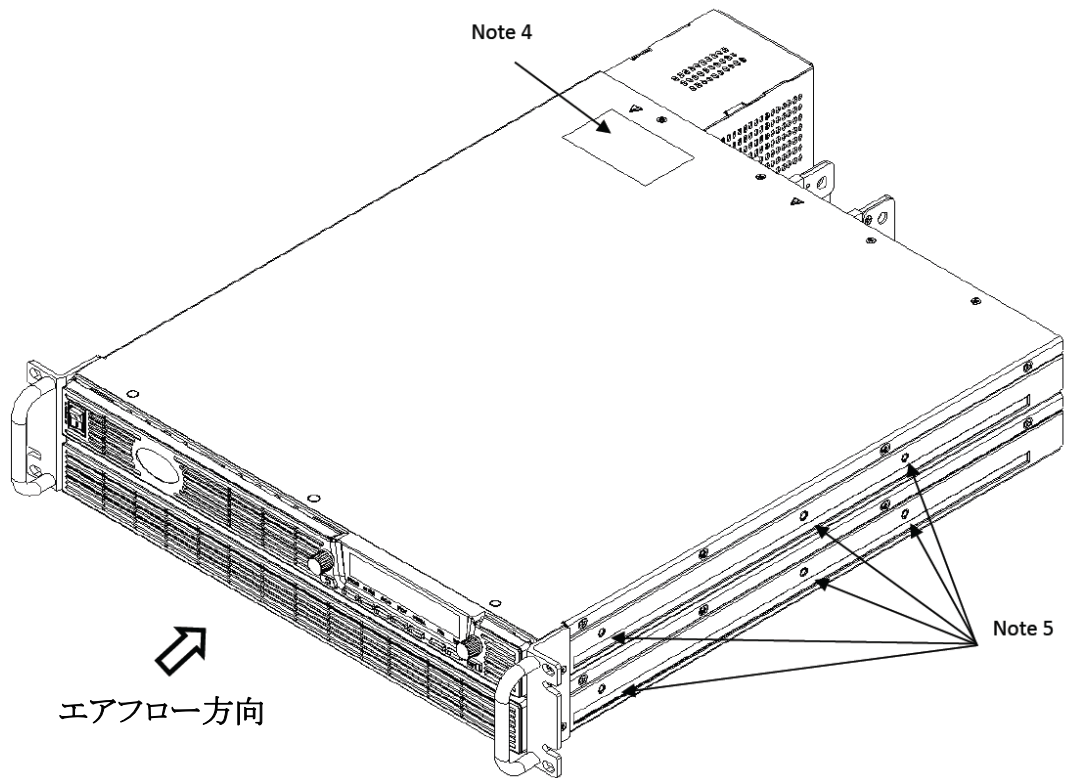
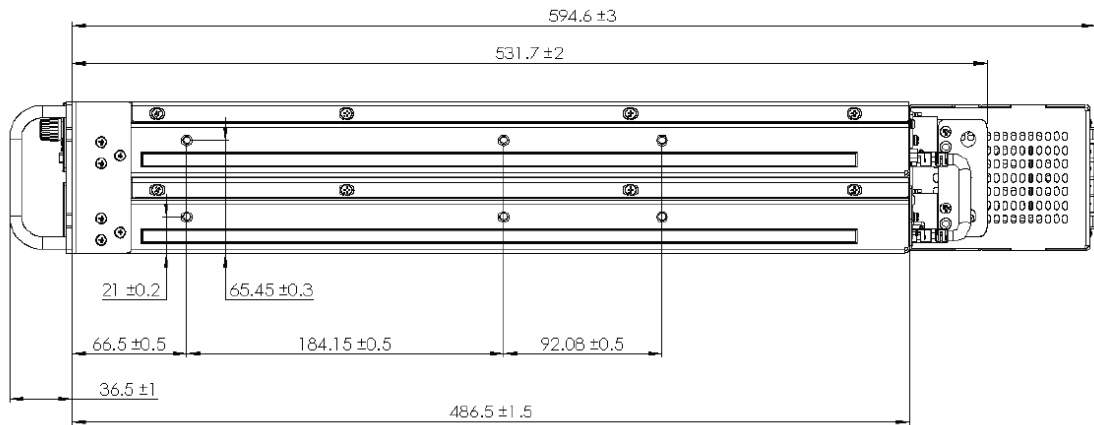


標準品及びブランクパネルオプション品の側面(出力電圧20V~100V)



標準品及びブランクパネルオプション品の側面(出力電圧10V~100V)

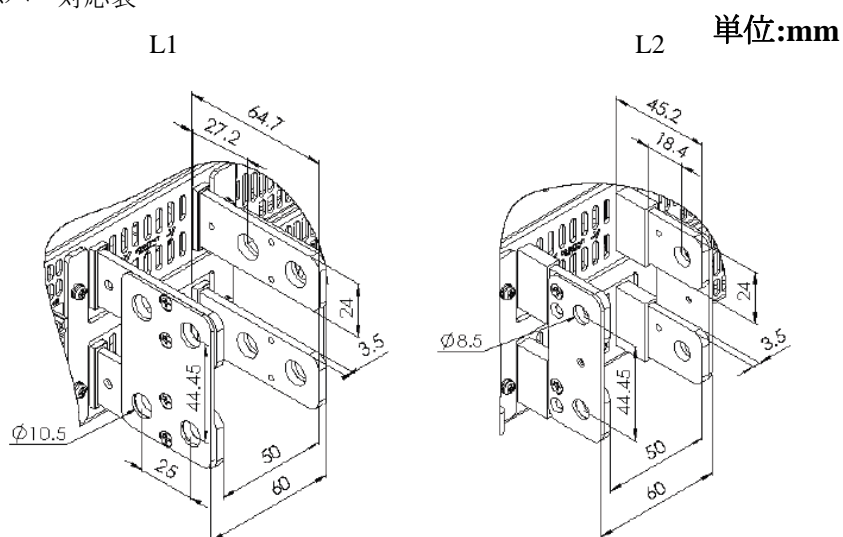
単位:mm



- Note1: 19インチラックに取付用の穴です。詳細は4.4項を参照ください。
- Note2: 絶縁型リモートアナログコントロール用コネクタです。接続用のプラグは付属アクセサリとして電源に添付されています。
- Note3: 出力端子はバスバーです。バスバーの形状の詳細は表3-5及びL1、L2を参照ください。
- Note4: AC入力定格と適合している安全規格のマークが記載されています。
- Note5: オプション対応のラックマウント用スライド取付穴です。取付方法の詳細はオプション設置マニュアルの3章を参照ください。
- Note6: ACプラグ取付用のコネクタです。付属アクセサリとして電源に添付されています。
- Note7: モデル名、定格出力電圧、定格出力電流、ブランドロゴが記載されています。

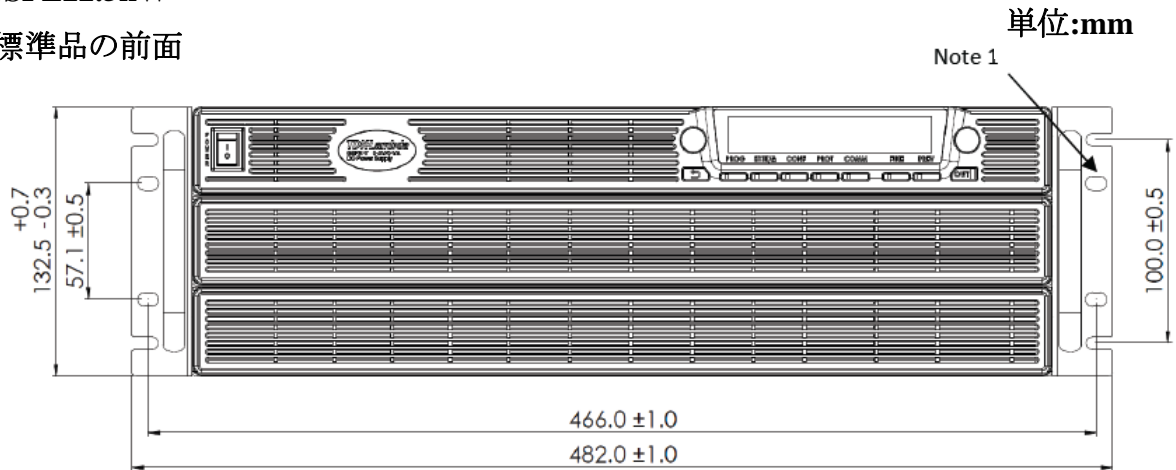
表3-5 各モデルの出力バスバー対応表

V	kW	15
50~100	L1	
150~1500	L2	

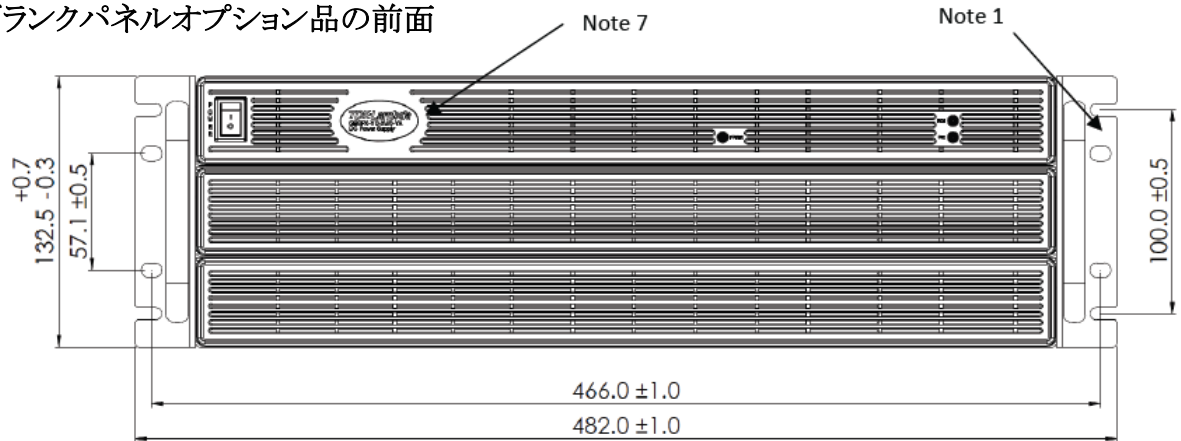


3.7 GSPL22.5kW

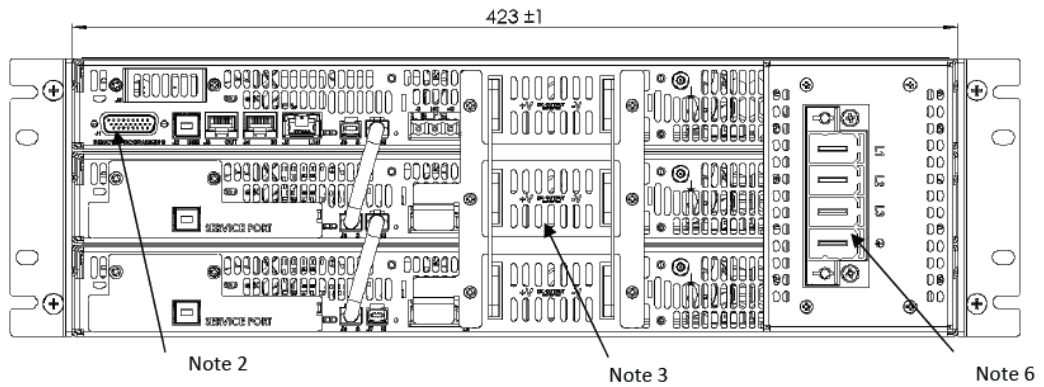
標準品の前面



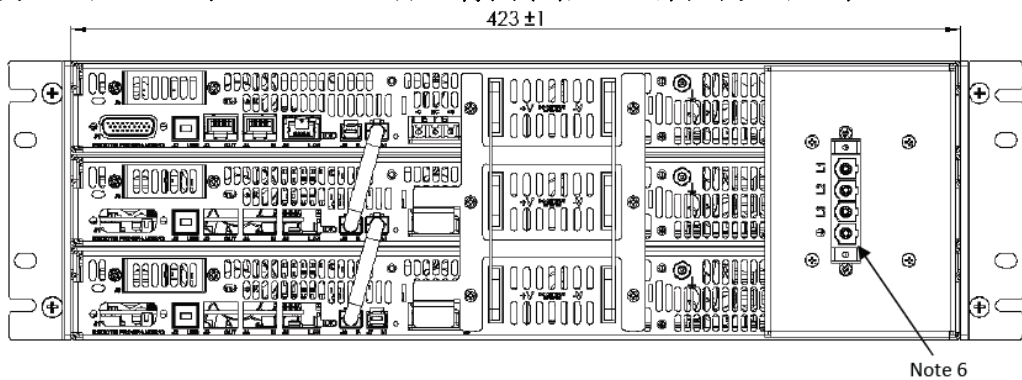
ブランクパネルオプション品の前面



標準品及びブランクパネルオプション品の背面(3相200V系入力モデル)

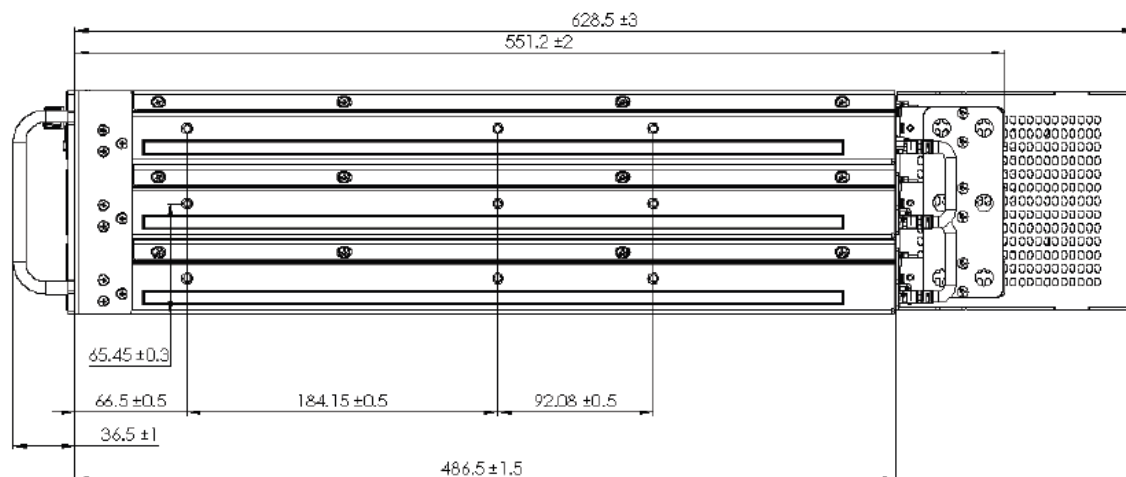


標準品及びブランクパネルオプション品の背面(3相480V系入力モデル)

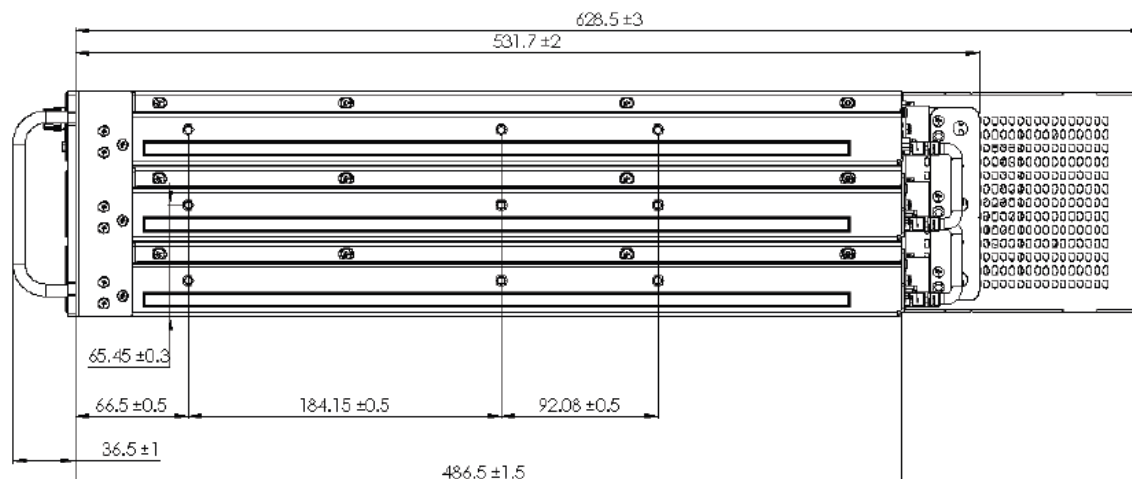


単位:mm

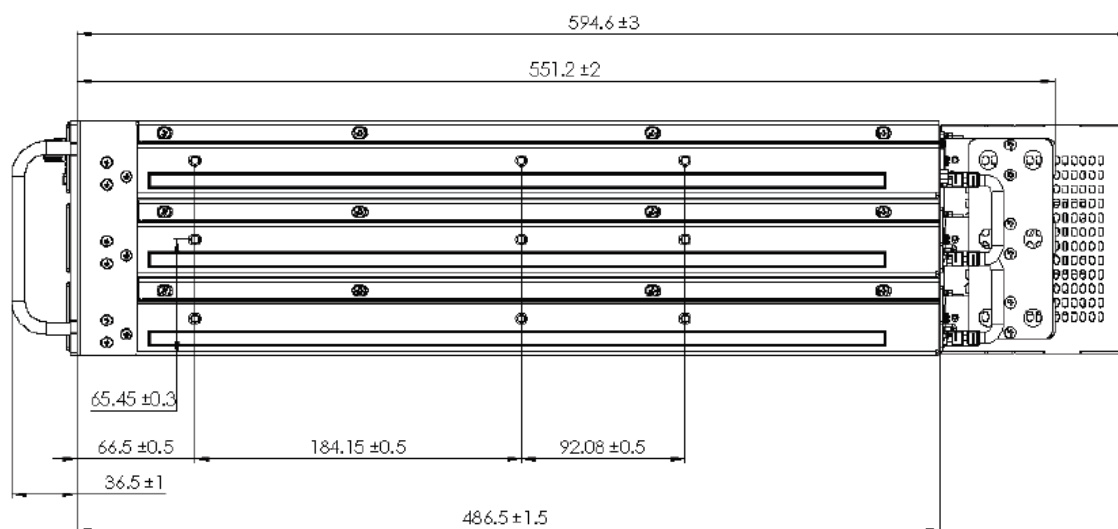
標準品及びブランクパネルオプション品の側面(3相200V系入力、出力電圧20V~100V)



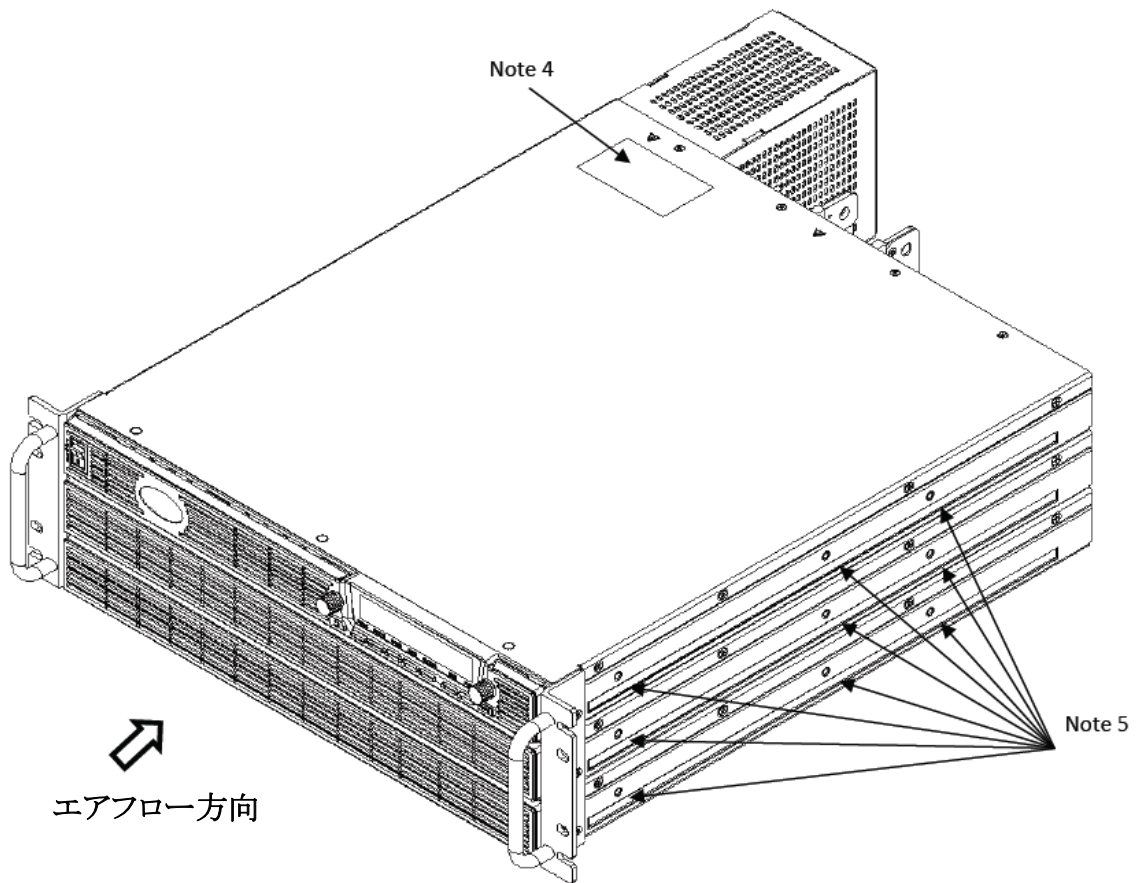
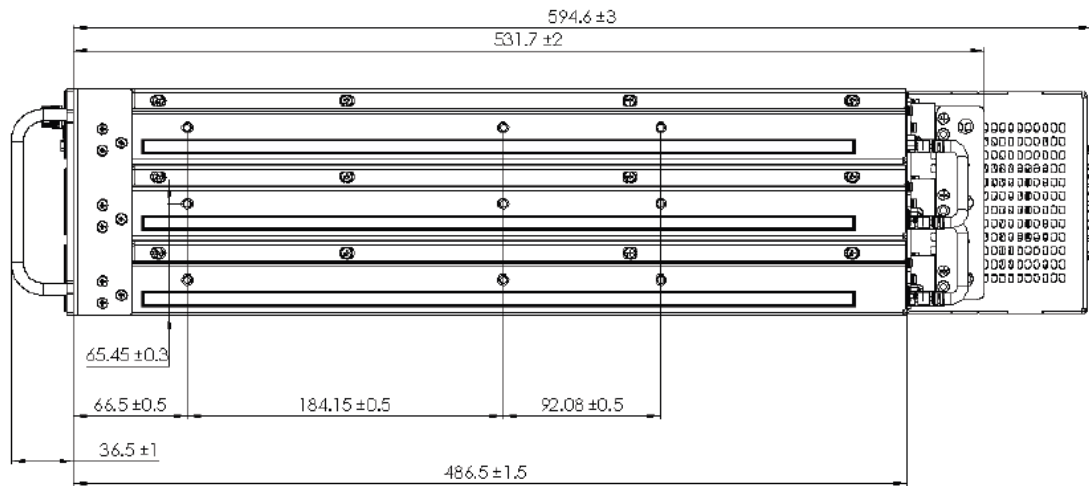
標準品及びブランクパネルオプション品の側面(3相200V系入力、出力電圧150V~600V)



標準品及びブランクパネルオプション品の側面(3相480V系入力、出力電圧20V~100V)



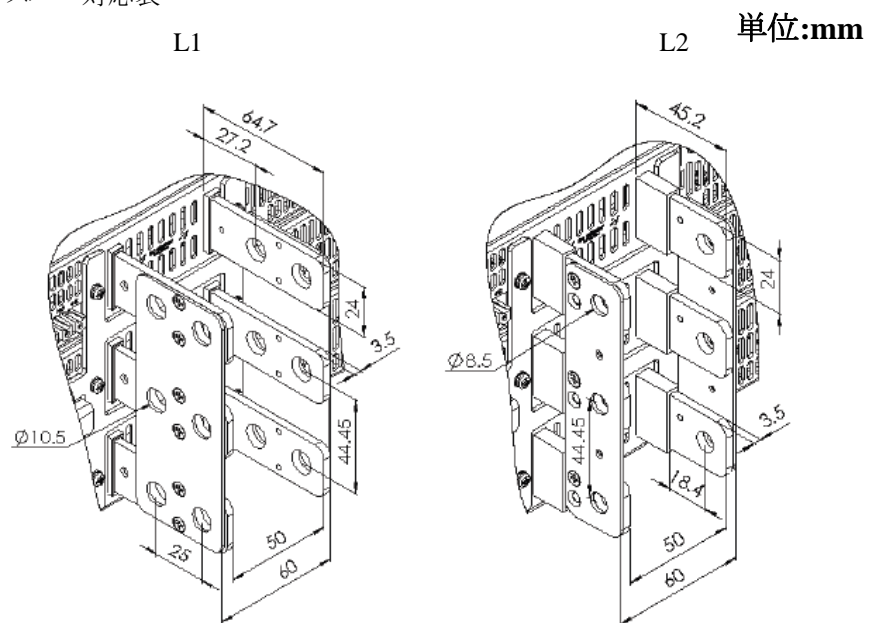
標準品及びブランクパネルオプション品の側面(3相480V系入力、出力電圧150V~1500V)



- Note1: 19インチラックに取付用の穴です。詳細は4.4項を参照ください。
- Note2: 絶縁型アナログコントロール用コネクタです。接続用のプラグは付属アクセサリとして電源に添付されています。
- Note3: 出力端子はバスバーです。バスバーの形状の詳細は表3-6及びL1、L2を参照ください。
- Note4: AC入力定格と適合している安全規格のマークが記載されています。
- Note5: オプション対応のラックマウント用スライド取付穴です。取付方法の詳細はオプション設置マニュアルの3章を参照ください。
- Note6: ACプラグ取付用のコネクタです。付属アクセサリとして電源に添付されています。
- Note7: モデル名、定格出力電圧、定格出力電流、ブランドロゴが記載されています。

表3-6 各モデルの出力バスバー対応表

V	kW	15
50~100	L1	
150~1500	L2	



第4章 設置および配線

4.1 概要

本章はご使用にあたっての準備・確認、及び発送のための再梱包について説明します。

警告

- ・ **GENESYS™** シリーズをラックに取り付ける場合、ラックから引き出す際は、必ず両方のハンドルをご使用ください。
- ・ GSP/GBSP/GSPL/GBSPLを持ち運ぶ場合は、電源筐体を支えてください。取っ手部のみを持って持ち運ぶことや入力カバーおよび出力カバーを持つことなどはこれらの部分に機械的ストレスがかかりますのでおやめください。
- ・ GSPL15kWおよびGSPL22kWは、最終製品(JISやEIA規格に準じた19インチラック等)へ搭載を前提としています。そのためAC入力部および出力部の保護用の部品を添付しておりませんが、使用されるアプリケーションに応じた保護を安全のために実施してください。また通電中はリアパネルの接続変更などの操作は行わないでください。操作を行う場合は、安全のため通電を止めた状態で行ってください。

注意

ネジの締め付けは、本安全・設置用マニュアル内のトルク規定に従ってください。規定値を超えたトルクで締め付けますと部品を破損する可能性があります。過大トルクによる部品の破損は保証の対象外になります。特に記載がない場合は、下記のトルク値に従ってください。

- ・ M3: 5.4~6.5 kgf・cm (0.53~0.64N・m)
- ・ M4: 14.4~15.5 kgf・cm (1.41~1.52N・m)
- ・ M6: 41.8~56.1 kgf・cm (4.1~5.5N・m)
- ・ M8: 123~152 kgf・cm (12.0~14.9N・m)
- ・ M10: 254~304 kgf・cm (24.9~29.9N・m)

注記

GENESYS™ シリーズは他の装置の動作に影響を与える磁界を発生します。ご使用の装置が磁界に影響されやすい場合は、**GENESYS™** の近くに設置しないでください。

4.2 ご使用になる前に

下記表4-1に基本の設置手順を示します。電源をお使い頂く際はこの手順に従ってください。

表4-1 基本設置手順

手順	項目	内容	参照項
1	開梱時の確認	電源の外観確認 アクセサリの確認	4.3項 4.3.2項、4.3.3項
2	設置	空気吸気・排気用の空間確保 ケースレグの取付(GH1kW/1.5kWのみ)	4.4項 4.5項
3	AC入力源	AC入力電圧の要求事項 AC入力源への接続	安全にお使いいただくために 4.6項
4	負荷接続	負荷線の線径の選定 負荷への接続	4.7.1項 4.7.2項
5	動作確認試験	電源の基本動作	4.8項

4.3 開梱時の確認

本電源は外観・電氣的検査後に出荷されております。

開梱後、輸送による損傷等がないか確認をしてください。設定ツマミ、ボタンまたはコネクタの破損や、フロントパネルに傷や割れが無いか確認してください。不足しているアクセサリが無いかご確認ください。また確認が終わるまでは、梱包材を保管しておいてください。

もしも何らかの不具合が発見されましたら、至急運送業者と不具合内容を記入し、弊社代理店もしくは弊社営業所にご連絡ください。

4.3.1 梱包箱から電源の取り出し

梱包箱から電源を取り出す際は、お客様がけがをされたり電源を傷つけたりすることの無いようご注意ください。

特にGSP、GBSP、GSPL、GBSPLについては重量が重いため、下記の方法で取り出してください。

以下の例ではGSP、GBSPの場合を代表として説明しますが、GSPL、GBSPLも同様です。

1. 図4-1は梱包箱の内部を上から見た図です。
まずアクセサリボックスと各緩衝材を取り除いてください。

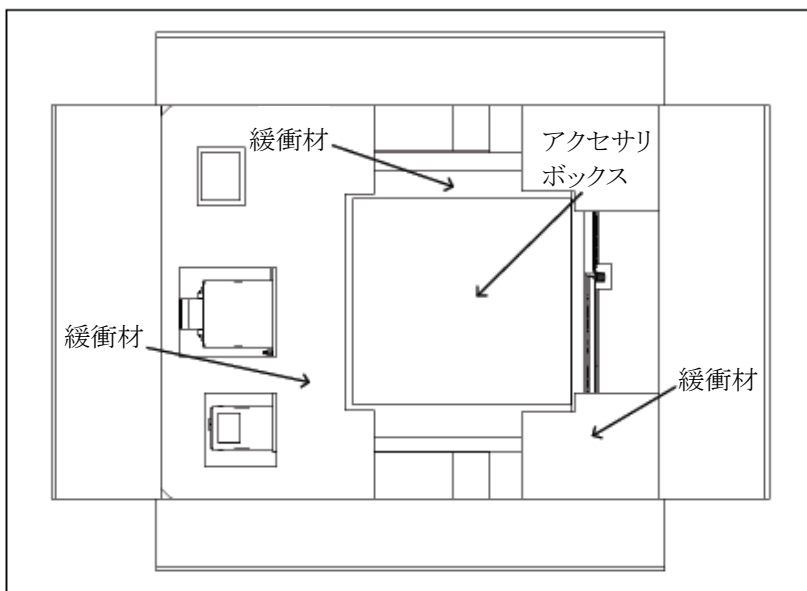


図4-1 梱包箱の内部図(GSP10kW/15kW)

3. 図4-2の溝部分に手を入れて電源を取り出してください。このとき電源は水平となるようにしてください。

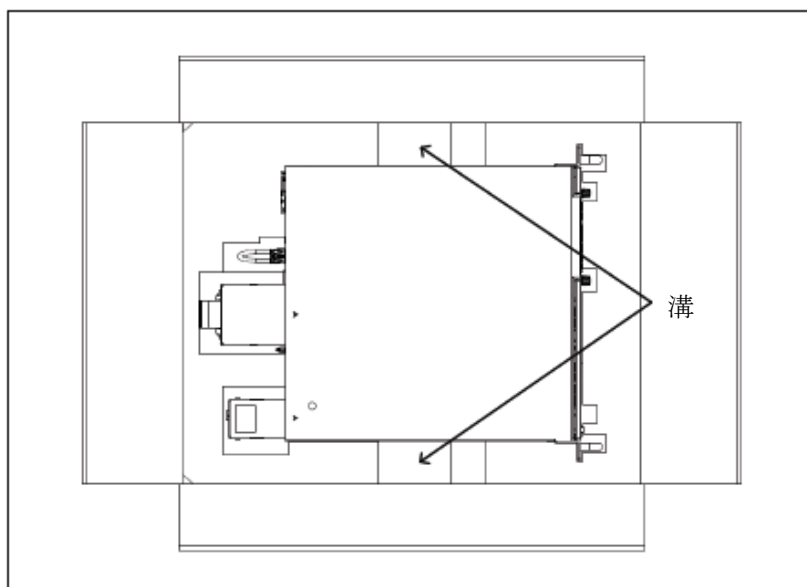


図4-2 梱包箱から電源の取り出し(GSP10kW/15kW)

4.3.2 付属アクセサリ

製品に同封されているアクセサリについて説明いたします。これらのアクセサリが同封されていることを確認してください。

注 記

- ・弊社工場出荷日によっては、CD-ROMが製品に同封されている場合があります。
- ・GH1kW/G1kWに同封されているAC入力ケーブル(部品番号:Z-J)はPSE認証品です。ただし定格電圧は125Vですので、それ以上の電圧で使用される場合はお客様にて入力ケーブルをご準備ください。

4.3.2.1 GH1kW

GH1kWに同封されているアクセサリは以下の通りです。

各モデル共通部品

対象機種	品名	数量
全て	製本版安全・設置マニュアル(英語表記)	1
	AC入力ケーブル 部品番号:Z-J	1
	シリアルリンクケーブル 部品番号:GEN/RJ45	1
	DB26コネクタ 部品番号:10090769-P264ALF(FCI)	1
	DB26コネクタ用DB15バックシールド 部品番号:86303638BLF(FCI)	1
	ケースレグ 部品番号:SOF-15129(RICHCO)	4
	スナップリベット 部品番号:P3555B(SHINAGAWA)	4

機種ごとの個別部品

対象機種	品名	数量
出力電圧 10~100V	出力端子カバー	1
	ナベネジ DIN7985A型(M3x40)	1
	平ワッシャー DIN433型(M3)	1
	六角ボルト DIN933型(M6x16)	2
	六角ナット DIN439B型(M6)	2
	平ワッシャー DIN125A型(M6)	4
	スプリングワッシャー DIN127B型(M6)	2
出力電圧 150~600V	出力プラグ 部品番号:GIC 2.5/ 4-ST-7,62(Phoenix contact)	1
	出力プラグ用ターミナル 部品番号:MB-01F(PINGOOD)	2

4.3.2.2 GH1.5kW

GH1.5kWに同封されているアクセサリは以下の通りです。

各モデル共通部品

対象機種	品名	数量
全て	製本版安全・設置マニュアル(英語表記)	1
	ストレインリリーフブラケット	1
	ストレインリリーフ 部品番号:5301 5420 (LAPP GROUP)	1
	ロックナット 部品番号:8211(AGRO)	1
	AC入力プラグ 部品番号:PC 5/ 3-STCL1-7,62(Phoenix contact)	1
	シリアルリンクケーブル 部品番号:GEN/RJ45	1
	DB26コネクタ 部品番号:10090769-P264ALF(FCI)	1
	DB26コネクタ用DB15バックシエル 部品番号:86303638BLF(FCI)	1
	ケースレグ 部品番号:SOF-15129(RICHCO)	4
	スナップリベット 部品番号:P3555B(SHINAGAWA)	4
	セムスネジ(M3×8)	2

機種ごとの個別部品

対象機種	品名	数量
出力電圧 10～100V	出力端子カバー	1
	ナベネジ DIN7985A型(M3x40)	1
	平ワッシャー DIN433型(M3)	1
	六角ボルト DIN933型(M6x16)	2
	六角ナット DIN439B型(M6)	2
	平ワッシャー DIN125A型(M6)	4
	スプリングワッシャー DIN127B型(M6)	2
出力電圧 150～600V	出力プラグ 部品番号:GIC 2.5/ 4-ST-7,62(Phoenix contact)	1
	出力プラグ用ターミナル 部品番号:MB-01F(PINGOOD)	2

4.3.2.3 G1kW

G1kWに同封されているアクセサリは以下の通りです。

各モデル共通部品

対象機種	品名	数量
全て	製本版安全・設置マニュアル(英語表記)	1
	AC入力ケーブル 部品番号:Z-J	1
	シリアルリンクケーブル 部品番号:GEN/RJ45	1
	DB26コネクタ 部品番号:10090769-P264ALF(FCI)	1
	DB26コネクタ用DB15バックシェル 部品番号:86303638BLF(FCI)	1
	出力端子カバー	1
	セムスネジ(M3×6)	2

機種ごとの個別部品

対象機種	品名	数量
出力電圧 10V	六角ボルト DIN933型(M10×25)	4
	六角ナット DIN439B型(M10)	4
	平ワッシャー DIN125A型(M10)	8
	スプリングワッシャー DIN127B型(M10)	4
出力電圧 20～100V	六角ボルト DIN933型(M8×25)	2
	六角ナット DIN439B型(M8)	2
	平ワッシャー DIN125A型(M8)	4
	スプリングワッシャー DIN127B型(M8)	2
出力電圧 150～600V	出力プラグ 部品番号:IPC 5/ 4-STF-7,62(Phoenix contact)	1

4.3.2.4 G1.7kW

G1.7kWに同封されているアクセサリは以下の通りです。

各モデル共通部品

対象機種	品名	数量
全て	製本版安全・設置マニュアル(英語表記)	1
	ストreinリリーフブラケット	1
	ストreinリリーフ 部品番号:5301 5440 (LAPP GROUP)	1
	ロックナット 部品番号:8216(AGRO)	1
	AC入力プラグ 部品番号:PC 5/ 3-STCL1-7,62(Phoenix contact)	1
	シリアルリンクケーブル 部品番号:GEN/RJ45	1
	DB26コネクタ 部品番号:10090769-P264ALF(FCI)	1
	DB26コネクタ用DB15バックシェル 部品番号:86303638BLF(FCI)	1
	出力端子カバー	1
	皿ネジ(M3x8)	2
	セムスネジ(M3x6)	2

機種ごとの個別部品

対象機種	品名	数量
出力電圧 10V	六角ボルト DIN933型(M10x25)	4
	六角ナット DIN439B型(M10)	4
	平ワッシャー DIN125A型(M10)	8
	スプリングワッシャー DIN127B型(M10)	4
出力電圧 20~100V	六角ボルト DIN933型(M8x25)	2
	六角ナット DIN439B型(M8)	2
	平ワッシャー DIN125A型(M8)	4
	スプリングワッシャー DIN127B型(M8)	2
出力電圧 150~600V	出力プラグ 部品番号:IPC 5/ 4-STF-7,62(Phoenix contact)	1

4.3.2.5 G2.7kW/G3.4kW

G2.7kWおよびG3.4kWに同封されているアクセサリは以下の通りです。

各モデル共通部品

対象機種	品名	数量
全て	製本版安全・設置マニュアル(英語表記)	1
	ストreinリリースブラケット	1
	ストreinリリース 部品番号:5301 5440 (LAPP GROUP)	1
	ロックナット 部品番号:8216(AGRO)	1
	シリアルリンクケーブル 部品番号:GEN/RJ45	1
	DB26コネクタ 部品番号:10090769-P264ALF(FCI)	1
	DB26コネクタ用DB15バックシエル 部品番号:86303638BLF(FCI)	1
	出力端子カバー	1
	皿ネジ(M3x8)	2
	セムスネジ(M3x6)	2

機種ごとの個別部品

対象機種	品名	数量
単相200V 入力モデル	AC入力プラグ 部品番号:PC 5/ 3-STCL1-7,62(Phoenix Contact)	1
	3相200V/400V/480V 入力モデル	AC入力プラグ 部品番号:PC 5/ 4-STCL1-7,62(Phoenix Contact)
出力電圧 10~40V	六角ボルト DIN933型(M10x25)	4
	六角ナット DIN439B型(M10)	4
	平ワッシャー DIN125A型(M10)	8
	スプリングワッシャー DIN127B型(M10)	4
出力電圧 60~100V	六角ボルト DIN933型(M8x25)	2
	六角ナット DIN439B型(M8)	2
	平ワッシャー DIN125A型(M8)	4
	スプリングワッシャー DIN127B型(M8)	2
出力電圧 150~600V	出力プラグ 部品番号:IPC 5/ 4-STF-7,62(Phoenix contact)	1

4.3.2.6 G5kW

G5kWに同封されているアクセサリは以下の通りです。

各モデル共通部品

対象機種	品名	数量
全て	製本版安全・設置マニュアル(英語表記)	1
	ストreinリリースブラケット	1
	ストreinリリース 部品番号:5301 5440 (LAPP GROUP)	1
	ロックナット 部品番号:8216(AGRO)	1
	AC入力プラグ 部品番号:PC 5/ 4-STCL1-7,62(Phoenix contact)	1
	シリアルリンクケーブル 部品番号:GEN/RJ45	1
	DB26コネクタ 部品番号:10090769-P264ALF(FCI)	1
	DB26コネクタ用DB15バックシェル 部品番号:86303638BLF(FCI)	1
	出力端子カバー	1
	皿ネジ(M3x8)	2
	セムスネジ(M3x6)	2

機種ごとの個別部品

対象機種	品名	数量
出力電圧 10~40V	六角ボルト DIN933型(M10x25)	4
	六角ナット DIN439B型(M10)	4
	平ワッシャー DIN125A型(M10)	8
	スプリングワッシャー DIN127B型(M10)	4
出力電圧 50~100V	六角ボルト DIN933型(M8x25)	2
	六角ナット DIN439B型(M8)	2
	平ワッシャー DIN125A型(M8)	4
	スプリングワッシャー DIN127B型(M8)	2
出力電圧 150~600V	出力プラグ 部品番号:IPC 5/ 4-STF-7,62(Phoenix contact)	1

4.3.2.7 G7.5kW

G7.5kWに同封されているアクセサリは以下の通りです。

各モデル共通部品

対象機種	品名	数量
全て	製本版安全・設置マニュアル(英語表記)	1
	ストreinリリーフブラケット	1
	ストreinリリーフ 部品番号:F7022500 (SIB)	1
	ロックナット 部品番号:8225(AGRO)	1
	シリアルリンクケーブル 部品番号:GEN/RJ45	1
	DB26コネクタ 部品番号:10090769-P264ALF(FCI)	1
	DB26コネクタ用DB15バックシェル 部品番号:86303638BLF(FCI)	1
	リモートセンシング用プラグ 部品番号:GIC 2,5 HCV/3-ST-7,62(Phoenix Contact)	1
	出力端子カバー	1
	セムスネジ(M3×8)	7

機種ごとの個別部品

対象機種	品名	数量
3相200V系入力 出力電圧20-100V	AC入力プラグ 部品番号:PC 6/ 4-STF-10,16 (Phoenix contact)	1
	六角ボルト DIN933型(M10x25)	4
	六角ナット DIN439B型(M10)	4
	平ワッシャー DIN125A型(M10)	8
	スプリングワッシャー DIN127B型(M10)	4
3相400V系入力 出力電圧20-100V	AC入力プラグ 部品番号:PC 5/ 4-STCL1-7,62(Phoenix contact)	1
	六角ボルト DIN933型(M10x25)	4
	六角ナット DIN439B型(M10)	4
	平ワッシャー DIN125A型(M10)	8
	スプリングワッシャー DIN127B型(M10)	4
3相200V系入力 出力電圧150-1500V	AC入力プラグ 部品番号:PC 6/ 4-STF-10,16 (Phoenix contact)	1
	六角ボルト DIN933型(M8x25)	2
	六角ナット DIN439B型(M8)	2
	平ワッシャー DIN125A型(M8)	4
	スプリングワッシャー DIN127B型(M8)	2
3相400V系入力 出力電圧150-1500V	AC入力プラグ 部品番号:PC 5/ 4-STCL1-7,62(Phoenix contact)	1
	六角ボルト DIN933型(M8x25)	2
	六角ナット DIN439B型(M8)	2
	平ワッシャー DIN125A型(M8)	4
	スプリングワッシャー DIN127B型(M8)	2

4.3.2.8 GSP10kW

GSP10kWに同封されているアクセサリは以下の通りです。

各モデル共通部品

対象機種	品名	数量
全て	製本版安全・設置マニュアル(英語表記)	1
	ストreinリリースブラケット	1
	AC入力プラグ 部品番号:PC 16/ 4-ST-10,16(Phoenix contact)	1
	シリアルリンクケーブル 部品番号:GEN/RJ45	1
	DB26コネクタ 部品番号:10090769-P264ALF(FCI)	1
	DB26コネクタ用DB15バックシエル 部品番号:86303638BLF(FCI)	1
	皿ネジ(M3x8)	4
	セムスネジ(M3x8)	4

機種ごとの個別部品

対象機種	品名	数量
3相200V入力モデル	ストreinリリース 部品番号:F7024000(SIB)	1
	ロックナット 部品番号:8240(AGRO)	1
3相400V/480V 入力モデル	ストreinリリース 部品番号:F7022500(SIB)	1
	ロックナット 部品番号:8225(AGRO)	1
出力電圧 10~40V	六角ボルト DIN933型(M10x25)	8
	六角ナット DIN439B型(M10)	8
	平ワッシャー DIN125A型(M10)	16
	スプリングワッシャー DIN127B型(M10)	8
出力電圧 50~100V	六角ボルト DIN933型(M8x25)	4
	六角ナット DIN439B型(M8)	4
	平ワッシャー DIN125A型(M8)	8
	スプリングワッシャー DIN127B型(M8)	4
出力電圧 150~600V	出力プラグ 部品番号:IPC 16/ 4-STF-10,16(Phoenix contact)	1

4.3.2.9 GSP15kW

GSP15kWに同封されているアクセサリは以下の通りです。

各モデル共通部品

対象機種	品名	数量
全て	製本版安全・設置マニュアル(英語表記)	1
	ストreinリリースブラケット	1
	AC入力プラグ 部品番号:PC 16/ 4-ST-10,16(Phoenix contact)	1
	シリアルリンクケーブル 部品番号:GEN/RJ45	1
	DB26コネクタ 部品番号:10090769-P264ALF(FCI)	1
	DB26コネクタ用DB15バックシェル 部品番号:86303638BLF(FCI)	1
	皿ネジ(M3x8)	4
	セムスネジ(M3x8)	6

機種ごとの個別部品

対象機種	品名	数量
3相200V入力モデル	ストreinリリース 部品番号:F7024000(SIB)	1
	ロックナット 部品番号:8240(AGRO)	1
3相400V/480V 入力モデル	ストreinリリース 部品番号:F7022500(SIB)	1
	ロックナット 部品番号:8225(AGRO)	1
出力電圧 10~40V	六角ボルト DIN933型(M10x25)	12
	六角ナット DIN439B型(M10)	12
	平ワッシャー DIN125A型(M10)	24
	スプリングワッシャー DIN127B型(M10)	12
出力電圧 50~100V	六角ボルト DIN933型(M8x25)	6
	六角ナット DIN439B型(M8)	6
	平ワッシャー DIN125A型(M8)	12
	スプリングワッシャー DIN127B型(M8)	6
出力電圧 150~600V	出力プラグ 部品番号:IPC 16/ 4-STF-10,16(Phoenix contact)	1

4.3.2.10 GSPL15kW

GSPL15kWに同封されているアクセサリは以下の通りです。

各モデル共通部品

対象機種	品名	数量
全て	製本版安全・設置マニュアル(英語表記)	1
	入力プラグ 部品番号:PC 16/4-STF-10.16(Phoenix Contact)	1
	シリアルリンクケーブル 部品番号:GEN/RJ45	1
	DB26コネクタ 部品番号:10090769-P264ALF(FCI)	1
	DB26コネクタ用DB15バックシールド 部品番号:86303638BLF(FCI)	1
	リモートセンシング用プラグ 部品番号:GIC 2,5 HCV/3-ST-7,62(Phoenix Contact)	1

機種ごとの個別部品

対象機種	品名	数量
出力電圧20-100V	六角ボルト DIN933型(M10x25)	8
	六角ナット DIN439B型(M10)	8
	平ワッシャー DIN125A型(M10)	16
	スプリングワッシャー DIN127B型(M10)	8
出力電圧150-1500V	六角ボルト DIN933型(M8x25)	4
	六角ナット DIN439B型(M8)	4
	平ワッシャー DIN125A型(M8)	8
	スプリングワッシャー DIN127B型(M8)	4

4.3.2.11 GSPL22.5kW

GSPL22.5kWに同封されているアクセサリは以下の通りです。

各モデル共通部品

対象機種	品名	数量
全て	製本版安全・設置マニュアル(英語表記)	1
	シリアルリンクケーブル 部品番号: GEN/RJ45	1
	DB26コネクタ 部品番号: 10090769-P264ALF(FCI)	1
	DB26コネクタ用DB15バックシェル 部品番号: 86303638BLF(FCI)	1
	リモートセンシング用プラグ 部品番号: GIC 2,5 HCV/3-ST-7,62(Phoenix Contact)	1

機種ごとの個別部品

対象機種	品名	数量
3相200V系入力 出力電圧20~100V	入力プラグ PC 35 HC/ 4-STF-15,00(Phoenix Contact)	1
	六角ボルト DIN933型(M10x25)	12
	六角ナット DIN439B型(M10)	12
	平ワッシャー DIN125A型(M10)	24
	スプリングワッシャー DIN127B型(M10)	12
3相200V系入力 出力電圧150~1500V	入力プラグ PC 35 HC/ 4-STF-15,00(Phoenix Contact)	1
	六角ボルト DIN933型(M8x25)	6
	六角ナット DIN439B型(M8)	6
	平ワッシャー DIN125A型(M8)	12
	スプリングワッシャー DIN127B型(M8)	6
3相480V系入力 出力電圧20~100V	入力プラグ PC 16/4-STF-10,16(Phoenix Contact)	1
	六角ボルト DIN933型(M10x25)	12
	六角ナット DIN439B型(M10)	12
	平ワッシャー DIN125A型(M10)	24
	スプリングワッシャー DIN127B型(M10)	12
3相480V系入力 出力電圧150~1500V	入力プラグ PC 16/4-STF-10,16(Phoenix Contact)	1
	六角ボルト DIN933型(M8x25)	6
	六角ナット DIN439B型(M8)	6
	平ワッシャー DIN125A型(M8)	12
	スプリングワッシャー DIN127B型(M8)	6

4.3.3 オプションアクセサリ

ご注文に応じてオプション対応していますアクセサリについて説明いたします。

注意

各オプションアクセサリは、電源と同封ではなく個別の梱包で供給いたします。

・シリアルポートケーブル

添付品:シリアルポートケーブル 1本
部品番号 GEN/232-9 または GEN/485-9

・並列接続用ケーブル

添付品:並列接続用ケーブル 1本
部品番号 G/P

・エアフィルター(G1kW~G7.5kW,GSP,GSPL用)

オプション設置用マニュアルの2章を参照ください。

・ラックマウント用キット(GH1kW/1.5kW用)

オプション設置用マニュアルの3章を参照ください。

・ラックマウント用スライド(G1kW~G7.5kW,GSP,GSPL用)

オプション設置用マニュアルの3章を参照ください。

・ACケーブル(GH1kW/G1kW 200V系入力用)

添付品:ACケーブル 1本
部品番号 Z-O

4.4 設置方法と冷却について

本電源の冷却は内蔵ファンによる強制空冷です。通風孔はフロントパネル及びリアパネルにあり、フロント吸気、リア排気です。設置する際はフロント及びリアの空間を確保して吸気及び排気を妨げないようにしてください。

注意

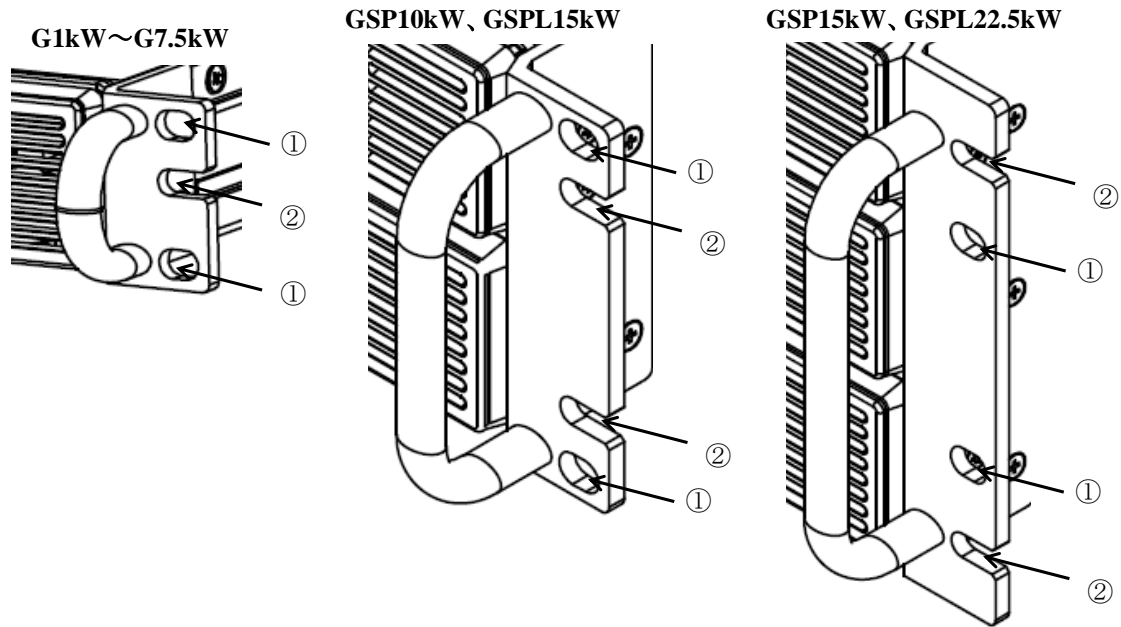
フロントパネルとリアパネルは吸気及び排気用に壁等から最低10cmのスペースが必要です。また周囲温度が製品仕様を超えないように注意してください。

本電源は標準サイズの19インチラックに搭載できるように設計されています。

ラックに必ず棚板または金具等を用いて、その上に電源を搭載してください。

G1kW~G7.5kW、GSP、GSPLのモデルには、ラックに固定用のブラケットがあります。図4-3のように各穴を使用してラックへの固定を行ってください。ラックへの取付にはM6x16のネジを使用してください。

GH1kW/1.5kWのブラケットはオプションで対応しております。詳細はオプション設置用マニュアルの第3章を参照ください。



- ①: EIA規格のラック取付用
- ②: JIS規格のラック取付用

図4-3 ブラケットの19インチラックへの取付

4.5 ケースレグ(底面取付用プラスチック足)

GH1kW/1.5kWは底面取付用のケースレグ(製品に同封されています)を取り付けることができます。取付方法は図4-4を参照ください。

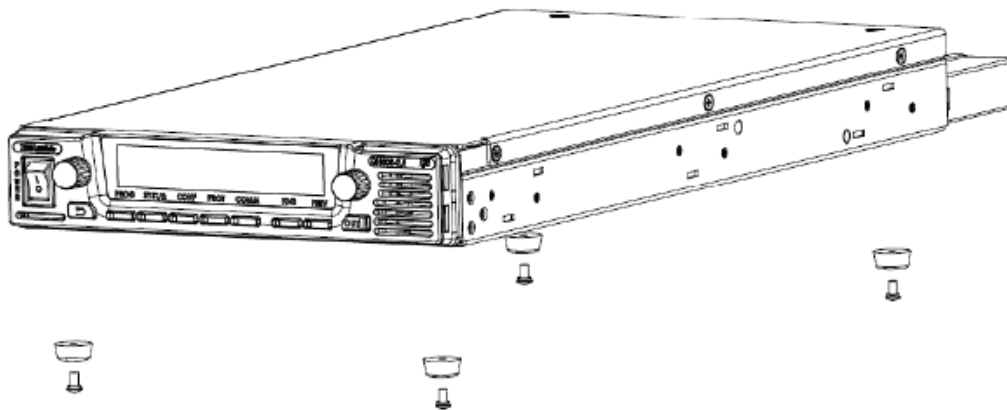


図4-4 ケースレグの取付方法(GH1kW/1.5kW)

4.6 AC入力結線の結線

安全規格の要求により、AC入力源と電源間には保護素子(サーキットブレーカ等)を取付けてください。
なお保護素子の電流定格は以下の通りです。

・GH1kW	:20A
・GH1.5kW	:30A
・G1kW	:20A
・G1.7kW～G3.4kW 単相入力モデル	:30A
・G2.7kW～G5kW 3相200V入力モデル	:30A
・G2.7kW～G5kW 3相400V/480V入力モデル	:20A
・G7.5kW 3相200V入力モデル	:50A
・G7.5kW 3相400V入力モデル	:30A
・GSP10kW 3相200V入力モデル	:63A
・GSP10kW 3相400V/480V入力モデル	:40A
・GSP15kW 3相200V入力モデル	:80A
・GSP15kW 3相400V/480V入力モデル	:63A
・GSPL15kW 3相200V入力モデル	:80A
・GSPL15kW 3相480V入力モデル	:63A
・GSP22.5kW 3相200V入力モデル	:125A
・GSP22.5kW 3相480V入力モデル	:63A

警告

- ・入力コネクタ保護カバーを使用されない場合、感電の危険があります。4.6.2項の説明に従って適切に入力コネクタ保護カバーを取り付けてください。入力コネクタ保護カバーを取り付けずに、電源をAC入力源に接続することはおやめください。
- ・ACパワースイッチをOFFにしても電源内部の部品には残留電圧が存在します。感電の危険を防ぐためにACケーブルや負荷の再結線をする場合は、AC入力源を遮断してから2分以上待った後に行ってください。
- ・当社認定のサービスを行う者以外は、電源のカバーを外さないでください。また電源のカバーを外した場合は、保証の対象外となります。

注意

- ・本電源のAC入力の結線は電気技術者か同等の知識のある方が行ってください。
- ・電源筐体を接地されない場合は筐体に接触すると感電の危険がありますので、AC入力コネクタの保護接地端子を用いて接地してください。
- ・AC入力コネクタは、単線及び撚線を心線処理なしで接続するよう設計されています。はんだ付けされた心線を接続されますと、接触不良を起こす可能性がありますので、おやめください。
- ・ACパワースイッチはAC入力源と電源間を完全に切り離すものではありません。電源を設置する際には、電源の入力側にIEC60309や各国の規格に準じたサーキットブレーカやプラグ等の遮断装置を使用してください。遮断装置はAC入力源のすべての相を同時に遮断できるものを使用し、また容易に操作できるところに設置してください。

4.6.1 ACケーブル

GH1kW、G1kWについてはACケーブルが添付されております。100V系(添付ケーブルの定格電圧125VAC)に接続される場合はそれを使用ください。200V系に接続される場合は、お客様にて適切なケーブルをご準備ください。

それ以外のモデルについてはACケーブルは添付されておられません。表4-2~4-6を参考にしてください。

GH1.5kW、G1.7kW~G5kWの場合

表4-2 推奨ACケーブル

AC入力範囲	推奨ACケーブル
単相 100~240VAC 単相 190~240VAC	10AWG(5.5sq)×3本(接地線含む)、撚線最大6mm ² 、銅撚線、300V、 定格温度:105°C以上、長さ3m以下、仕上外径10~14mm
三相 190~240VAC	12AWG(3.5sq)×4本(接地線含む)、撚線最大6mm ² 、銅撚線、300V、 定格温度:105°C以上、長さ3m以下、仕上外径10~14mm
三相 380~480VAC	14AWG(2sq)×4本(接地線含む)、撚線最大6mm ² 、銅撚線、600V、 定格温度:105°C以上、長さ3m以下、仕上外径10~14mm

G7.5kWの場合

表4-3 推奨ACケーブル

AC入力範囲	推奨ACケーブル
三相 190~240VAC	10AWG(5.5sq)×4本(接地線含む)、撚線最大6mm ² 、銅撚線、300V、 定格温度:105°C以上、長さ3m以下、仕上外径18~32mm
三相 380~480VAC	12AWG(3.5sq)×4本(接地線含む)、撚線最大6mm ² 、銅撚線、600V、 定格温度:105°C以上、長さ3m以下、仕上外径9~18mm

GSP10kW、GSP15kWの場合

表4-4 推奨ACケーブル

AC入力範囲	推奨ACケーブル
三相 190~240VAC	6AWG(14sq)×4本(接地線含む)、撚線最大16mm ² 、銅撚線、300V、 定格温度:105°C以上、長さ3m以下、仕上外径18~32mm
三相 380~480VAC	10AWG(5.5sq)×4本(接地線含む)、撚線最大16mm ² 、銅撚線、600V、 定格温度:105°C以上、長さ3m以下、仕上外径9~18mm

GSPL15kWの場合

表4-5 推奨ACケーブル

AC入力範囲	推奨ACケーブル
三相 190~240VAC	6AWG(14sq)×4本(接地線含む)、撚線最大16mm ² 、銅撚線、300V、 定格温度:105°C以上、長さ3m以下
三相 380~480VAC	10AWG(5.5sq)×4本(接地線含む)、撚線最大16mm ² 、銅撚線、600V、 定格温度:105°C以上、長さ3m以下

GSPL22.5kWの場合

表4-6 推奨ACケーブル

AC入力範囲	推奨ACケーブル
三相 190~240VAC	2AWG(30sq)×4本(接地線含む)、撚線最大35mm ² 、銅撚線、300V、 定格温度:105°C以上、長さ3m以下
三相 380~480VAC	6AWG(14sq)×4本(接地線含む)、撚線最大35mm ² 、銅撚線、600V、 定格温度:105°C以上、長さ3m以下

4.6.2 AC入力源への接続方法

ACケーブルの接続は、電源のリアパネルにあるAC入力コネクタおよびAC入力プラグ（製品に同封されています）で行います。

これらにACケーブルを挿入しネジ締めで取り付けてください。

各電源のAC入力コネクタ、AC入力プラグとAC入力源への接続方法について説明します。

なおAC入力プラグの各マークと接続先は以下の通りです。

・単相入力モデル

~: AC供給源

⊕: グランド

・3相入力モデル

L1、L2、L3: AC供給源

⊕: グランド

AC入力源とACケーブルで接続後、入力保護カバー（製品に同封されています）を用いて感電することが無いように保護してください。

各モデルのAC入力源への接続方法の手順について次のページより説明します。

4.6.2.1 GH1kW/G1kW

1. 製品に添付されているACケーブルを用いて、電源のリアパネルにあるAC入力コネクタに接続してください。

4.6.2.2 GH1.5kW

1. ACケーブルに外層被覆がある場合は、30mm程度剥がしてください。接地（グランド）用の線は安全確保の為、他の線より10mm長くなるようにしてください。各線の内層被覆の終端を10mm程度取り除いてください。
2. 図4-5に示すようにストレインリリーフをストレインリリーフブラケットに挿入してください。その後ロックナットをストレインリリーフブラケットの内部で締めてください。このときの締め付けトルクは手動で調節ください。ストレインリリーフ、ストレインリリーフブラケット、ロックナットは製品に同封されています。

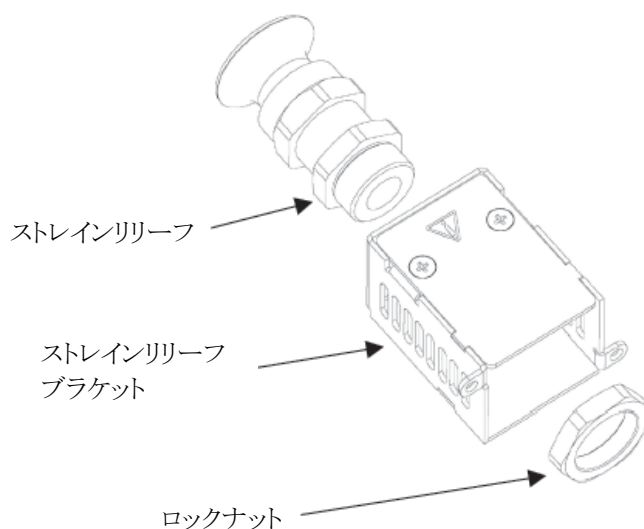


図4-5 ストレインリリーフブラケットへのストレインリリーフ及びロックナット取り付け方法 (GH1.5kW)

3. 図4-6に示すように、ACケーブルを通せるようにストレインリリーフのケーブル挿入部を緩めます。
その後ACケーブルをストレインリリーフのケーブル挿入部とストレインリリーフブラケットに通して取り付けてください。

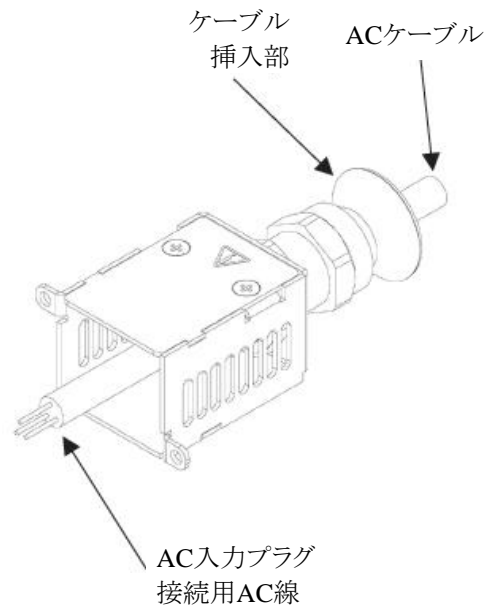


図4-6 ACケーブルの挿入方法 (GH1.5kW)

4. 図4-7に示すようにAC入力プラグ接続用AC線をAC入力プラグに挿入します。
その後AC入力プラグのネジ締めを行います。
ネジ締めトルク: 5.1~6.1 kgf・cm (0.5~0.6N・m)

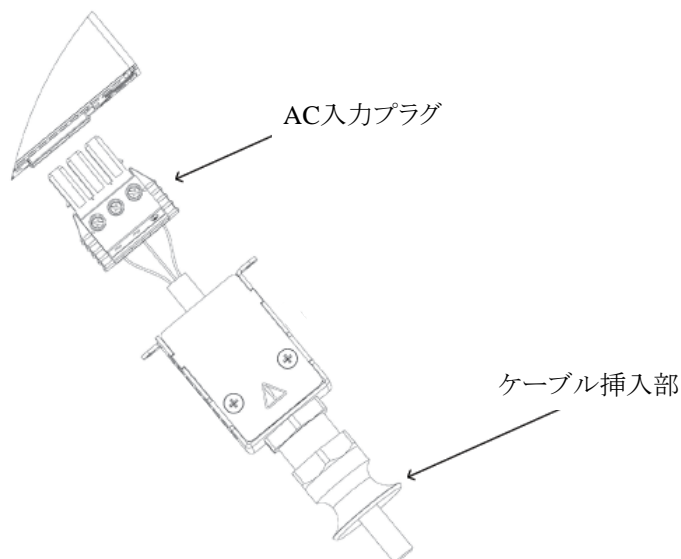


図4-7 AC入力プラグ接続用AC線のACプラグへの取り付け方法 (GH1.5kW)

5. AC入力プラグを電源リアパネルのAC入力コネクタに挿入します。
M3×8のセムスネジ(製品に添付されています)を使用し、図4-8に示すようにストレインリリーフアセンブリを電源に固定します。

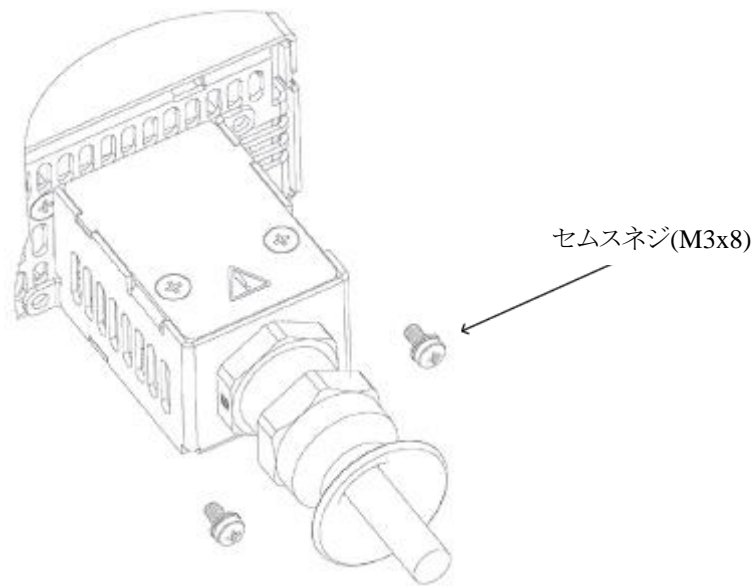


図4-8 ストレインリリーフアセンブリの電源への固定方法 (GH1.5kW)

6. ACケーブルが固定されるまでケーブル挿入部を締めます。このときの締め付けトルクは手動で調節ください。

4.6.2.3 G1.7kW~G5kW

1. ACケーブルに外層被覆がある場合は、50mm程度剥がしてください。接地(グランド)用の線は安全確保の為、他の線より10mm長くなるようにしてください。各線の内層被覆の終端を10mm程度取り除いてください。
2. 図4-9に示すようにストレインリリーフをストレインリリーフブラケットに挿入してください。その後ロックナットをストレインリリーフブラケットの内部で締めてください。このときの締め付けトルクは手動で調節ください。
ストレインリリーフ、ストレインリリーフブラケット、ロックナットは製品に同封されています。

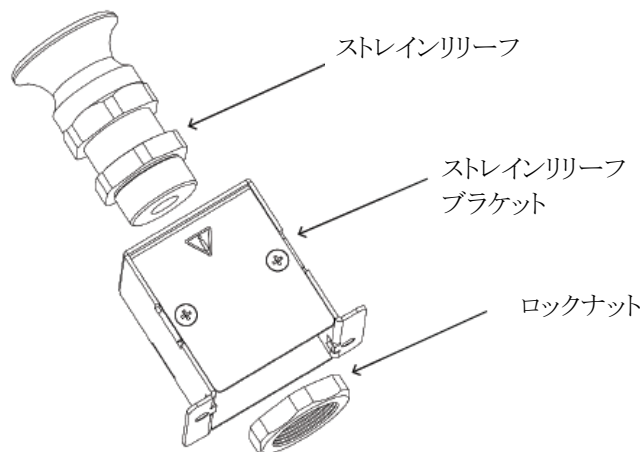


図4-9 ストレインリリーフブラケットへのストレインリリーフ及びロックナット取り付け方法 (G1.7kW~G5kW)

3. 図4-10に示すように、ACケーブルを通せるようにストレインリリーフのケーブル挿入部を緩めます。その後ACケーブルをストレインリリーフのケーブル挿入部とストレインリリーフブラケットに通して取り付けてください。
図4-10は3相入力の場合を示していますが、単相入力の場合も同様です。

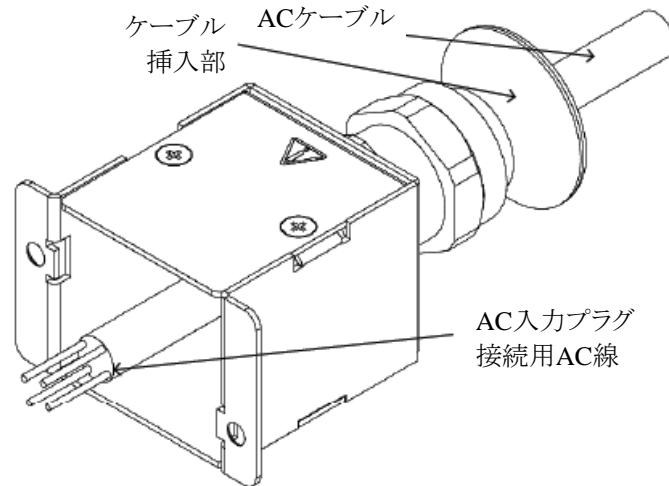


図4-10 ACケーブルの挿入方法 (G1.7kW~G5kW)

4. 図4-11に示すようにAC入力プラグ接続用AC線をAC入力プラグに挿入します。その後AC入力プラグのネジ締めを行います。
ネジ締めトルク: 5.1~6.1 kgf·cm (0.5~0.6N·m)
図4-11は3相入力の場合を示していますが、単相入力の場合も同様です。

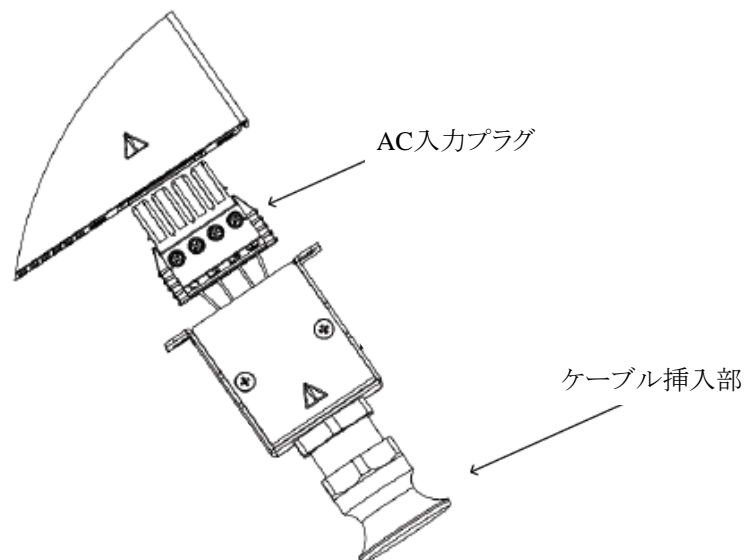


図4-11 AC入力プラグ接続用AC線のACプラグへの取り付け方法 (G1.7kW~5kW)

5. ストレインリリーフアセンブリを固定するため、図4-12に示す2つのネジを取り外します。
この取り外したネジを再び使用することはおやめください。

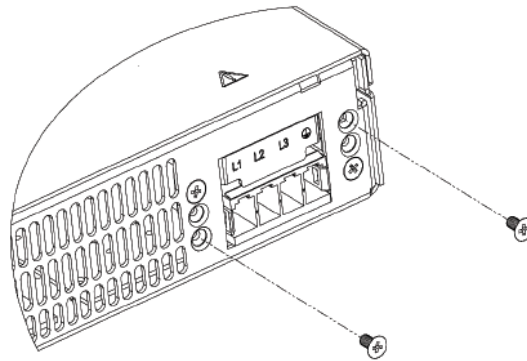


図4-12 ネジの取り外し方法

6. AC入力プラグを電源リアパネルのAC入力コネクタに挿入します。
M3×8の皿ネジ(製品に添付されています)を使用し、図4-13に示すようにストレインリリーフアセンブリを電源に固定します。

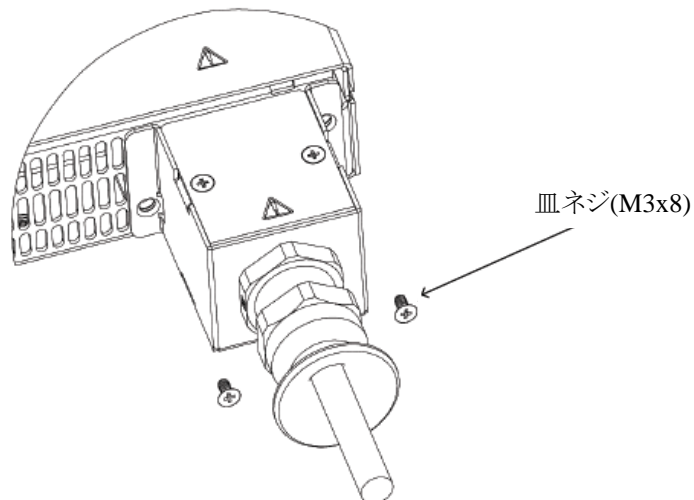


図4-13 ストレインリリーフアセンブリの電源への固定方法 (G1.7kW~G5kW)

7. ACケーブルが固定されるまでケーブル挿入部を締めます。このときの締め付けトルクは手動で調節ください。

4.6.2.4 G7.5kW

1. ACケーブルに外層被覆がある場合は、50mm程度剥がしてください。接地(グランド)用の線は安全確保の為、他の線より10mm長くなるようにしてください。各線の内層被覆の終端を10mm程度取り除いてください。
2. 図4-14に示すようにストレインリリーフをストレインリリーフブラケットに挿入してください。その後ロックナットをストレインリリーフブラケットの内部で締めてください。このときの締め付けトルクは手で調節ください。ストレインリリーフ、ストレインリリーフブラケット、ロックナットは製品に同封されています。

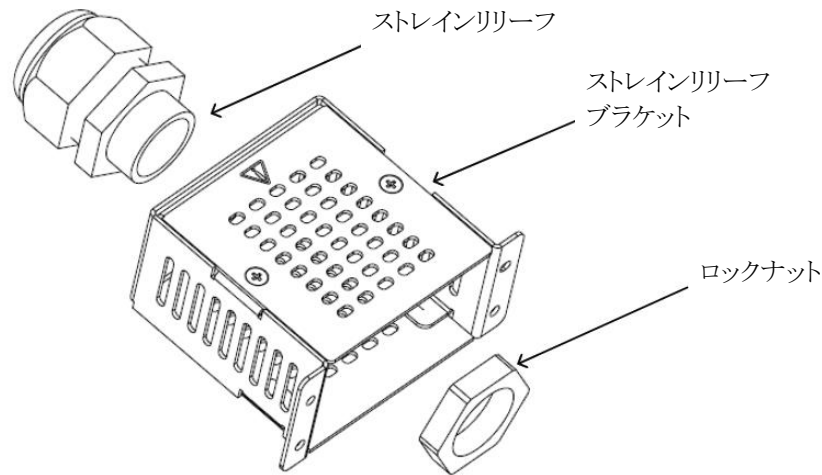


図4-14 ストレインリリーフブラケットへのストレインリリーフ及びロックナット取り付け方法 (G7.5kW)

3. 図4-15に示すように、ACケーブルを通せるようにストレインリリーフのケーブル挿入部を緩めます。その後ACケーブルをストレインリリーフのケーブル挿入部とストレインリリーフブラケットに通して取り付けてください。

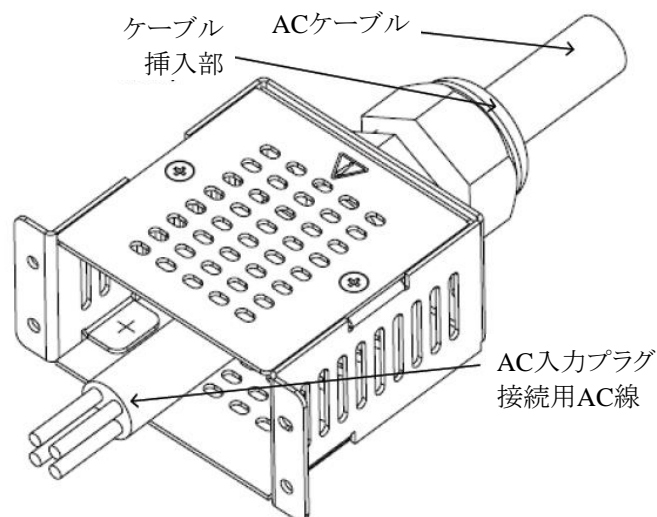


図4-15 ACケーブルの挿入方法 (G7.5kW)

4. 図4-16に示すようにAC入力プラグ接続用AC線をAC入力プラグに挿入します。
その後AC入力プラグのネジ締めを行います。

ネジ締めトルク: 3相208Vモデル 12.2~15.3 kgf・cm (1.2~1.5N・m)
3相480Vモデル 5.1~6.1 kgf・cm (0.5~0.6N・m)

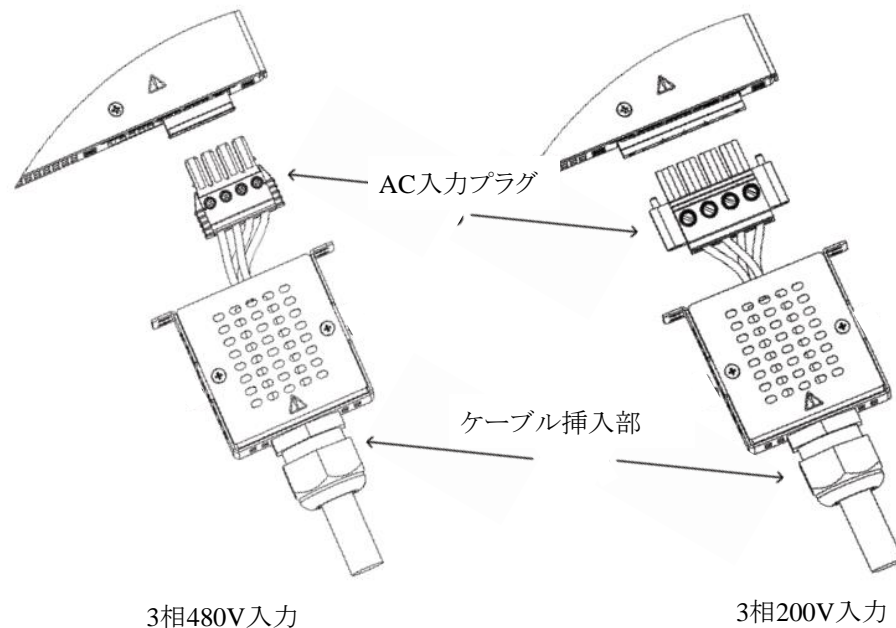


図4-16 AC入力プラグ接続用AC線のACプラグへの取り付け方法 (G7.5kW)

5. AC入力プラグを電源リアパネルのAC入力コネクタに挿入します。
M3×8のセムスネジ(製品に添付されています)を使用し、図4-17に示すようにストreinリリーフアセンブリを電源に固定します。

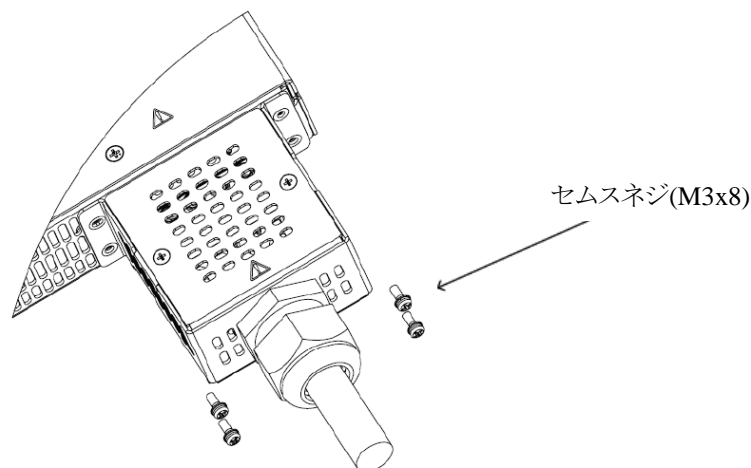


図4-17 ストレインリリーフアセンブリの電源への固定方法 (G7.5kW)

6. ACケーブルが固定されるまでケーブル挿入部を締めます。このときの締め付けトルクは手動で調節ください。

4.6.2.5 GSP10kW/GSP15kW

1. ACケーブルに外層被覆がある場合は、100mm程度剥がしてください。接地(グランド)用の線は安全確保の為、他の線より10mm長くなるようにしてください。各線の内層被覆の末端を10mm程度取り除いてください。
2. 図4-18に示すようにストレインリリーフをストレインリリーフブラケットに挿入してください。その後ロックナットをストレインリリーフブラケットの内部で締めてください。このときの締め付けトルクは手動で調節ください。ストレインリリーフ、ストレインリリーフブラケット、ロックナットは製品に同封されています。

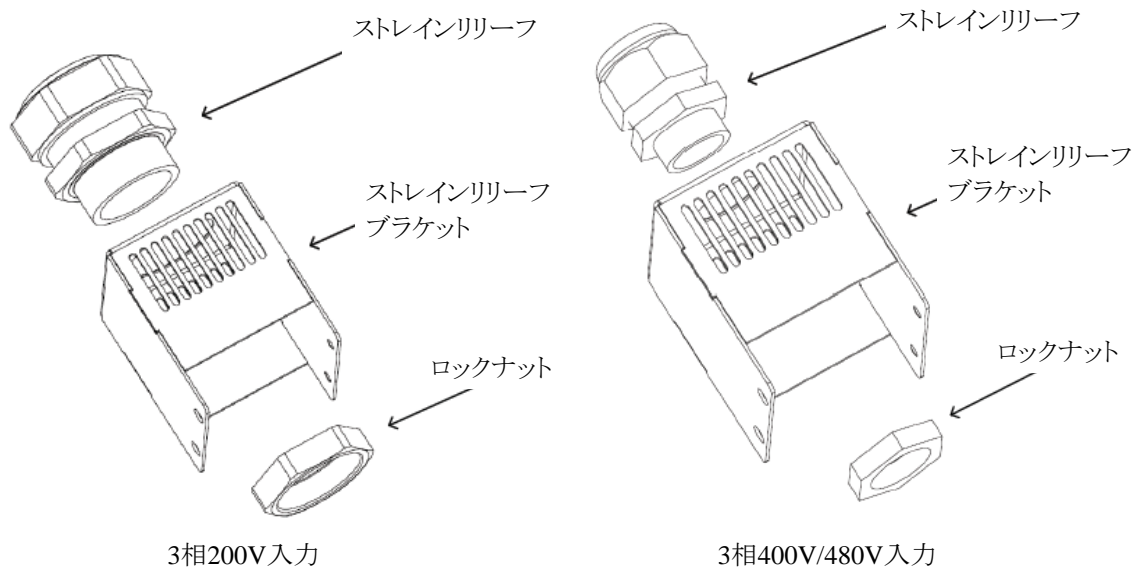


図4-18 ストレインリリーフブラケットへのストレインリリーフ及びロックナット取り付け方法 (GSP10kW/15kW)

3. 図4-19に示すように、ACケーブルを通せるようにストレインリリーフのケーブル挿入部を緩めます。その後ACケーブルをストレインリリーフのケーブル挿入部とストレインリリーフブラケットに通して取り付けてください。

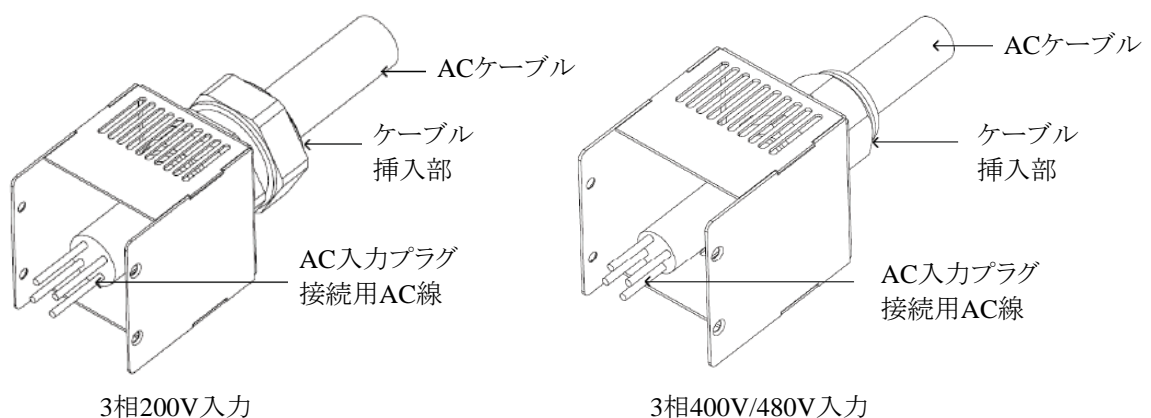


図4-19 ACケーブルの挿入方法(GSP10kW/15kW)

4. 図4-20に示すようにAC入力プラグ接続用AC線をAC入力プラグに挿入します。
その後AC入力プラグのネジ締めを行います。
ネジ締めトルク : 17.3~18.3 kgf・cm (1.7~1.8N・m)

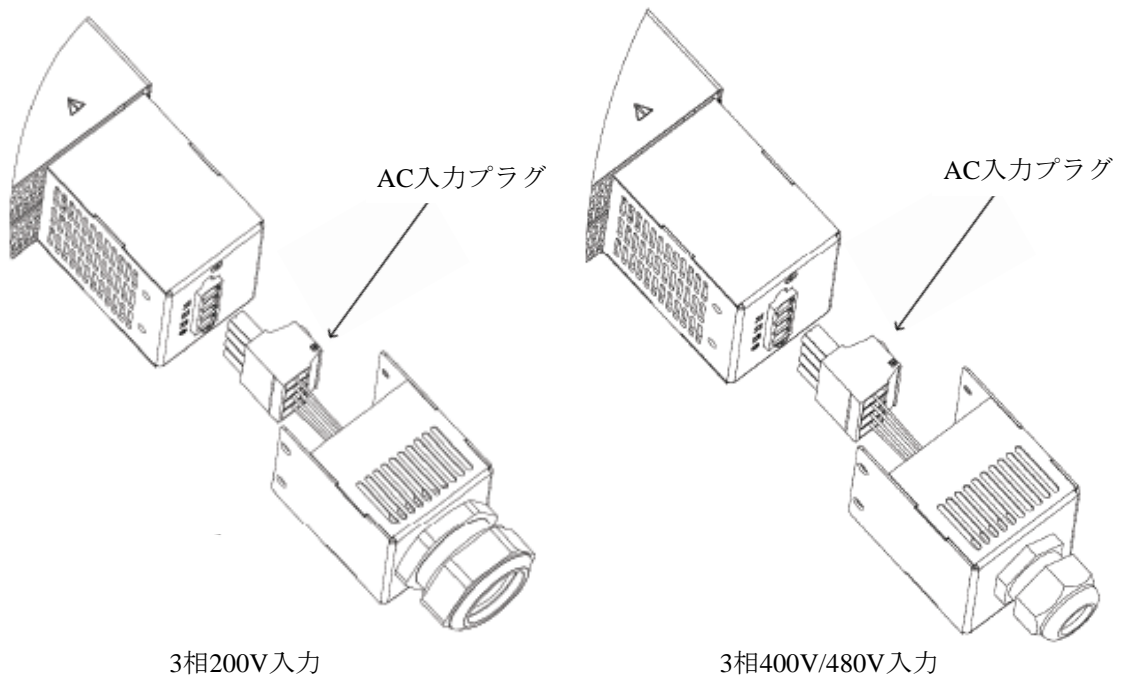


図4-20 AC入力プラグ接続用AC線のACプラグへの取り付け方法
(GSP10kW/15kW)

5. AC入力プラグを電源リアパネルのAC入力コネクタに挿入します。
M3×8の皿ネジ(製品に添付されています)を使用し、図4-21に示すようにストreinリリースアセンブリを電源に固定します。
ネジの固定には図4-22のような長さの短いドライバーを使用してください。

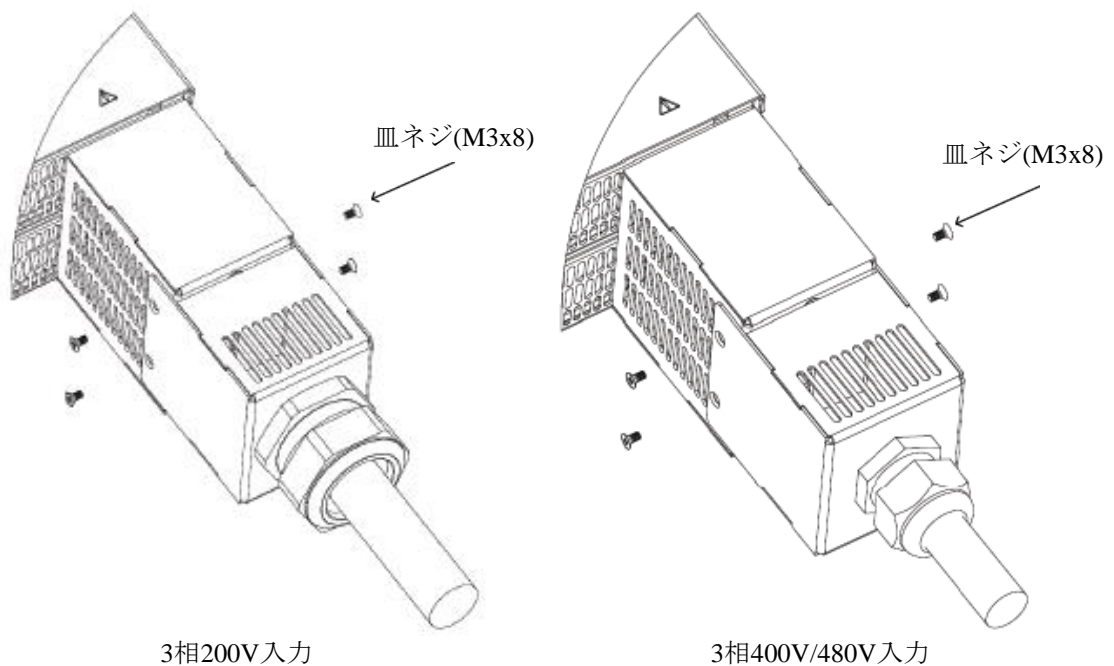
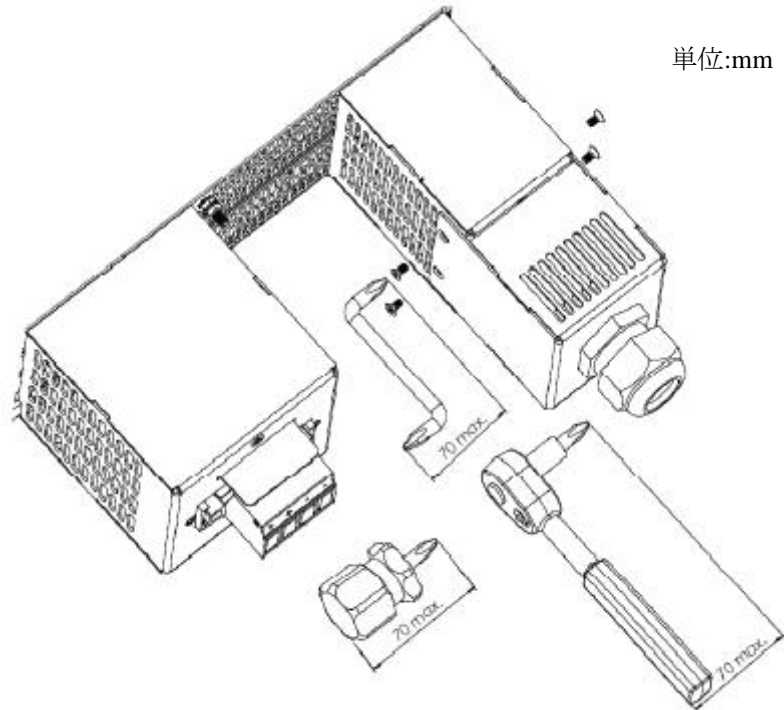


図4-21 ストレインリリースアセンブリの電源への固定方法
(GSP10kW/15kW)



単位:mm

図4-22 ストレインリリーフアセンブリの電源へのネジ固定方法
(GSP10kW/15kW)

5. ACケーブルが固定されるまでケーブル挿入部を締めます。このときの締め付けトルクは手動で調節ください。

4.6.2.6 GSPL15kW/GSPL22.5kW

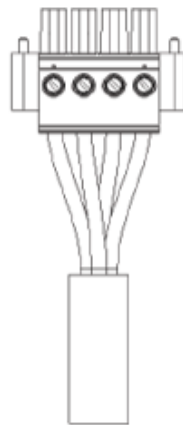
1. ACケーブルに外装被覆がある場合は、100mm程度剥がしてください。接地(グラウンド)用の線は安全確保の為、他の線より10mm長くなるようにしてください。
2. 図4-23に示すようにAC入力プラグ接続用AC線をAC入力プラグに接続します。

ネジ締めトルク:

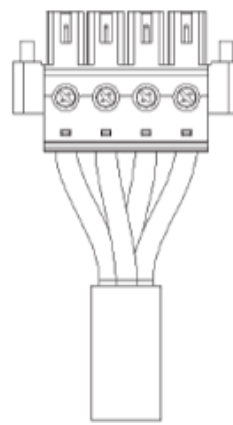
GSPL15kW、GSPL22.5kW 3相480V系入力モデル 17.3~18.4kgf・cm (1.7~1.8N・m)

GSPL22.5kW 3相200V系入力モデル 線材線形25mm²以下 25.5kgf・cm (2.5N・m)

線材線形25mm²以上 45.9kgf・cm (4.5N・m)



GSPL15kW,
GSPL22.5kW 3相480V系入力モデル



GSPL22.5kW 3相200V系入力モデル

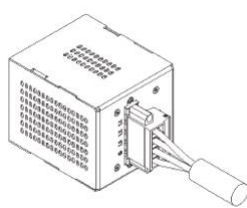
図4-23 AC入力プラグ接続用AC線のACプラグへの取り付け方法
(GSPL15kW/22.5kW)

4. 図4-24に示すようにAC入力プラグ接続用AC線をAC入力プラグに挿入します。
その後AC入力プラグのネジ締めを行います。

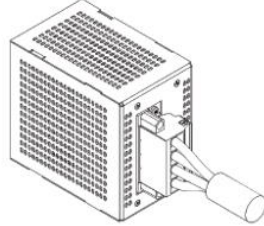
ネジ締めトルク：

GSPL15kW、GSPL22.5kW 3相480V系入力モデル 5.1kgf・cm (0.5N・m)

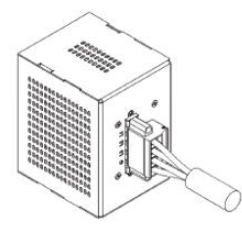
GSPL22.5kW 3相200V系入力モデル 8.2kgf・cm (0.8N・m)



GSPL15kW



GSPL22.5kW(3相200V系入力モデル)



GSPL22.5kW(3相480V系入力モデル)

図4-24 AC入力プラグの取り付け方法 (GSPL15kW/22.5kW)

注意

追加でお客様アプリケーションに応じた入力部の保護を行ってください。

4.7 負荷への接続

電源と負荷の接続について説明いたします。

警告

- ・ねじ締めのトルクは4.1項の注意書きを参照ください。
- ・負荷線の接続を行う際は、AC入力を遮断して下さい。また配線後はAC入力投入前に、出力バスバーカバーや保護カバーが適切に取り付けられていることおよびすべての接続が確実に固定されていることを確認ください。
- ・出力電圧が60Vを超える電源を使用する場合、出力端子と負荷端で危険電圧が発生する場合があります。感電の危険を防ぐために、負荷およびその接続部で接触可能な活電部がないことを確認してください。
- ・負荷線の絶縁定格が電源の最大出力電圧と同等以上であることを確認してください。
- ・出力電流が大きいモデルにおいては特に適切な出力の接続が重要となります。不適切な接続は過度な温度上昇を招いたり製品の保護機能が動作する場合があります。
- ・GSP10kW/15kWの10V~100Vのモデル、GSPL15kW/22.5kWの20~100Vのモデルについては、必ず各バスバーそれぞれへ負荷線の接続を行ってください。またバスバーの取付穴が2つの電源の場合は、それぞれへの負荷線の取付を推奨いたします。やむを得なく負荷線を1つの取付穴へのみ接続する場合または負荷線を接続されないバスバーがある場合においても、負荷線を接続されない箇所を含めすべての取付穴へ必ず添付のナットとボルトを締め付けてください。

注意

- ・圧着端子等の金属類で出力端子間が短絡されていないことを確認してください。
- ・配線ケーブルの重さで、接続の緩みや出力のバスバーが曲がる可能性がありますので、それを防ぐための処置をおこなってください。

4.7.1 負荷線の選定

電源と負荷に接続する負荷線を選定する際は、以下の項目に注意してください。

- 電源の出力電流が負荷線の許容負荷電流を超えないこと
定格電流時、あるいは負荷短絡時のどちらか大きい方の電流で過熱しない十分な太さの負荷線を選定してください。
- 電源の出力電圧が負荷線の絶縁定格電圧を超えないこと
- 負荷線での電圧降下が小さくなるようにすること
定格電流で片側(+V側または-V側)の線材による電圧降下が1.0V以下となるように電線を選定してください。電源はリモートセンシングをすることで各電線の電圧降下を補正できますが、負荷線の不要な電力消費を減らし電源の負荷変動に対する応答性向上の為に、電圧降下を最大1.0V以下としてください。
- ノイズの混入や輻射ノイズによる影響を低減するために負荷線は出来る限り短いツイストペア線をご使用ください。
ノイズの多い環境ではセンシング線にシールドが必要となる場合があります。シールド線を使用する場合はシールド線をリアパネルの接地用スタッドを介して筐体に接続してください。
- 出力端子カバーを取り付けるモデルにおいては、出力端子カバーに挿入できる負荷線の線径には制限があります。負荷線は絶縁部分も含めて出力端子カバーに合ったサイズを選定ください。図4-25に出力端子カバーに挿入できる線径を示します。

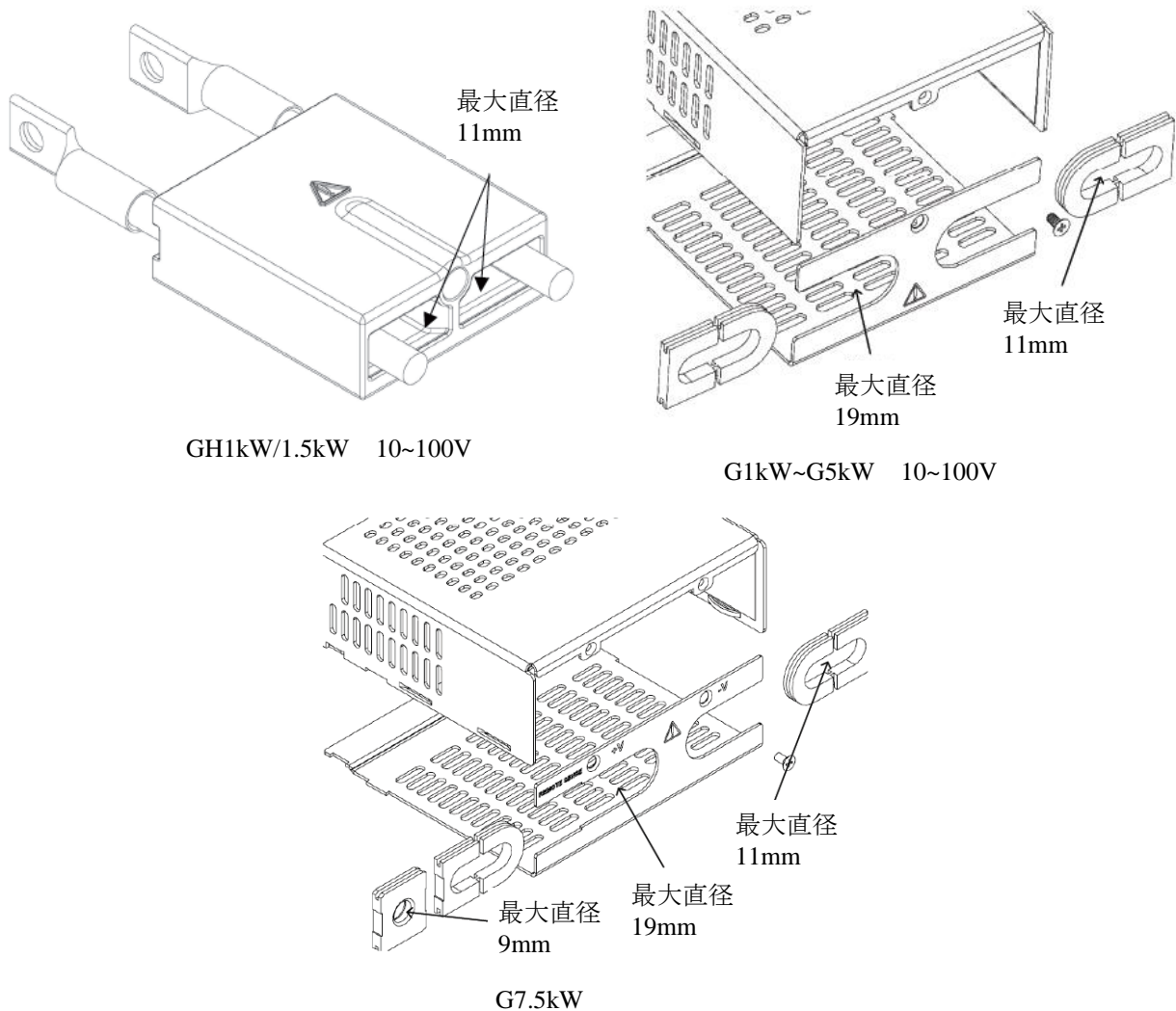


図4-25 出力端子カバーへ挿入できる線径の制限

負荷線の推奨線径については表4-7を参照ください。

表4-7 負荷線の推奨線径

GH1kW/GH1.5kW

出力電流[A]	推奨線径(mm ²)	推奨線材(AWG)
0~10	2	14
10~20	4	10
20~40	6	8
40~80	16	4
80~160	16(×2本)	4(×2本)

G1kW~G7.5kW,GSP,GSPL

出力電流[A]		推奨線径(mm ²)	推奨線材(AWG)
0~10		2	14
10~25	G1.7kW	4	10
	G2.7kW~GSP15kW	2.5	12
25~40		6	8
40~60		10	6
60~80	G2.7kW 40V	50	0
	上記以外	16	4
80~100	G2.7kW 30V	50	0
	G3.4kW 40V	50	0
	上記以外	25	2
100~160		50	0
160~190		70	3/0=000
190~260		95	4/0=0000
260~500		95(×2本)	4/0=0000(×2本)
500~1000		95(×4本) (バスバー1つあたり2本)	4/0=0000(×4本) (バスバー1つあたり2本)
1000~1500		95(×6本) (バスバー1つあたり3本)	4/0=0000(×6本) (バスバー1つあたり3本)

4.7.2 負荷線の接続方法

電源と負荷の接続方法および出力バスバーカバー、保護カバーの取付方法について説明します。
なお、負荷線は正しく終端処理がされた電線を使用し、確実に端子に取付けてください。正しく終端処理をせずに電源に接続することはしないでください。

注意

出力電圧150~600V用(G7.5kW、GSPLは全てバスバータイプなので対象外)の出力プラグは、単線及び撚線を心線処理なしで接続するよう設計されています。はんだ付けされた心線を接続されますと、接触不良を起こす可能性がありますので、おやめください。

各モデルと接続方法の対応については、表4-8を参照ください。使用されるモデルに該当する接続方法をご確認の上、負荷に接続ください。

表4-8 各モデルと接続方法の対応

モデル	出力電圧							
	10V	20V	30V	40V	50V~60V	80V~100V	150V~600V	1000V~1500V
GH1kW	接続 1						接続 2	-
GH1.5kW	接続 1						接続 2	-
G1kW	接続 3	接続 5					接続 9	-
G1.7kW	接続 3	接続 5					接続 9	-
G2.7kW	接続 3				接続 5		接続 9	-
G3.4kW	接続 4	接続 3			接続 5		接続 9	-
G5kW	接続 4	接続 3			接続 5		接続 9	-
GSP10kW	接続 6	接続 7			接続 8		接続 10	-
GSP15kW	接続 6	接続 7			接続 8		接続 10	-
G7.5kW	-	接続 11	接続 12				接続 13	
GSPL15kW	-	接続 14						
GSPL22.5kW	-	接続 14						

4.7.2.1 接続 1

この項では表4-8の接続 1(GH1kW/1.5kW: 10~100V)の負荷への接続方法について説明します。

- 表4-7を参照し適切な負荷線や圧着端子を選定ください。
負荷線の終端処理や圧着端子の取付を適切に行ってください。
- 図4-26に示すように負荷線を出力端子カバーを通し、負荷線を出力バスバーに固定します。
(各ナットとワッシャーは製品に同封されています。)

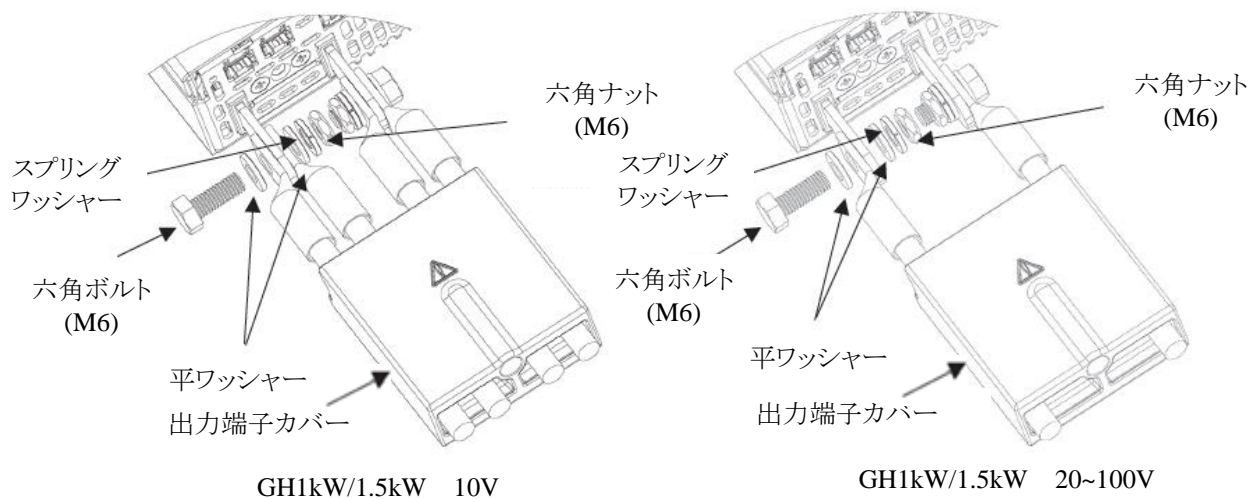


図4-26 負荷線と出力バスバーの接続(GH1kW/1.5kW)

3. 図4-27に示すように出力端子カバーを電源に固定します。
(ネジは製品に同封されています。)

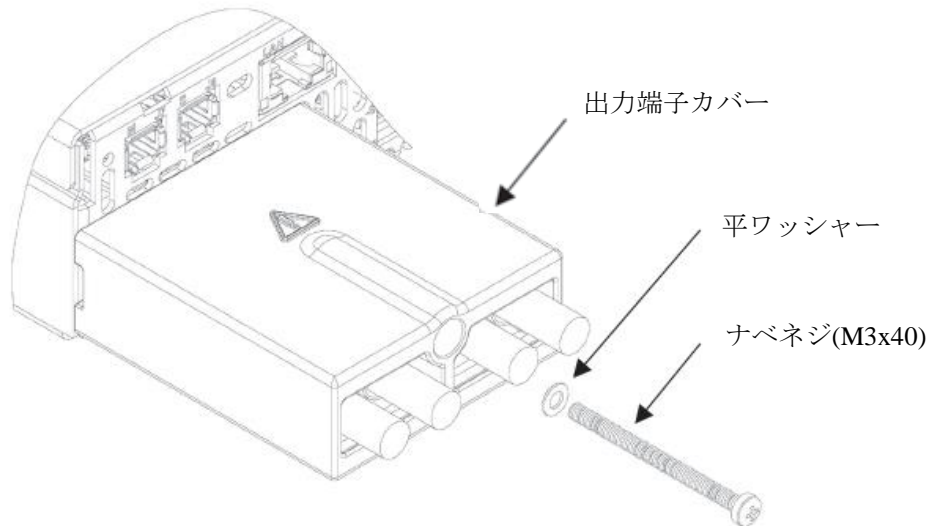


図4-27 出力端子カバーの取付(GH1kW/1.5kW)

4.7.2.2 接続 2

この項では表4-8の接続 2(GH1kW/1.5kW:150~600V)の負荷への接続方法について説明します。

1. 表4-7を参照し適切な負荷線を選定し、各負荷線の終端の被覆を約10mm剥いてください。
2. 図4-28の出力プラグの端子ネジを緩めて、負荷線の被覆を剥いだ部分を出力プラグに挿入してください。その後端子ネジを締めて、負荷線を出力プラグに固定してください。
端子ネジ締め付けトルク: 5.1~6.1 kgf・cm (0.5~0.6N・m)

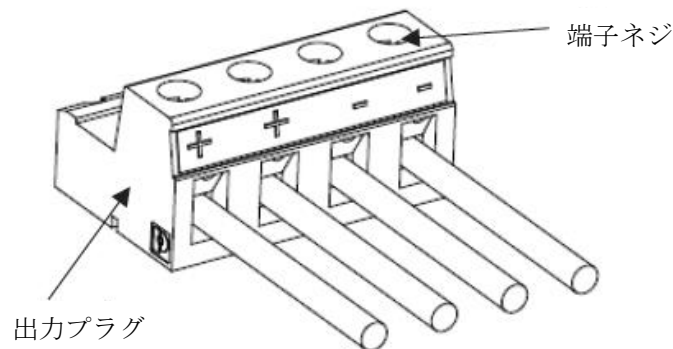


図4-28 負荷線(4本)と出力プラグへの接続 (GH1kW/1.5kW)

図4-29のように負荷線を2本(±各1本)のみ使用する場合は、出力プラグの負荷線を接続しない箇所に出力プラグ用ターミナル(製品に同封されています)を接続してください。

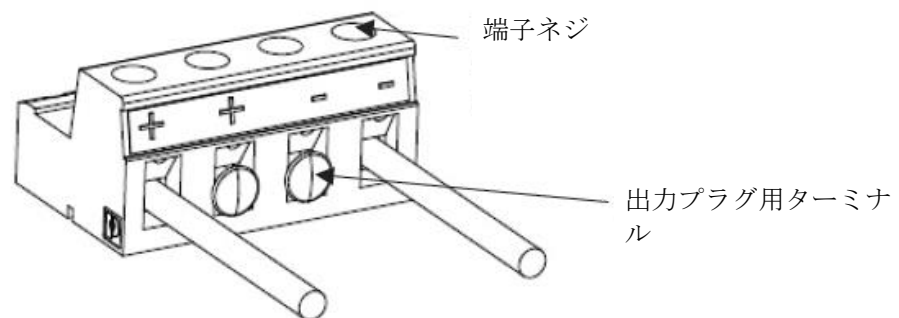


図4-29 負荷線(2本)と出力プラグへの接続 (GH1kW/1.5kW)

3. 図4-30のように、出力プラグを電源に接続してください。

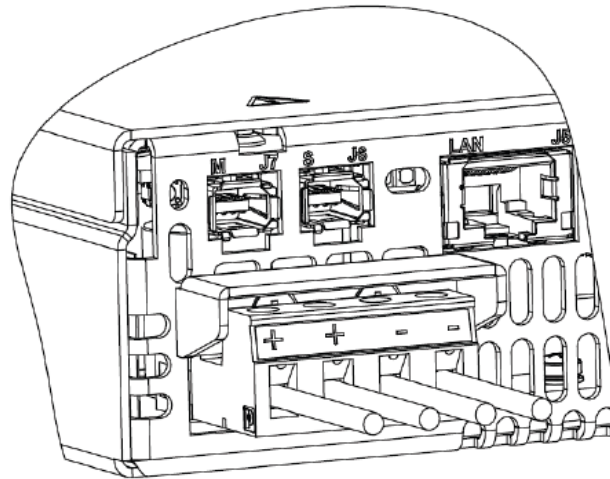


図4-30 出力プラグの電源への接続 (GH1kW/1.5kW)

4.7.2.3 接続 3

この項では表4-8の接続 3(G1kW/1.7kW:10V、G2.7kW:10~40V、G3.4kW/G5kW:20~40V)の負荷への接続方法について説明します。

1. 表4-7を参照し適切な負荷線や圧着端子を選定ください。
負荷線の終端処理や圧着端子の取付を適切に行ってください。
2. 図4-31に示すように出力端子カバー(製品に添付されています)の皿ネジを取り外して開け、プラスチックプロテクターを取り外してください。

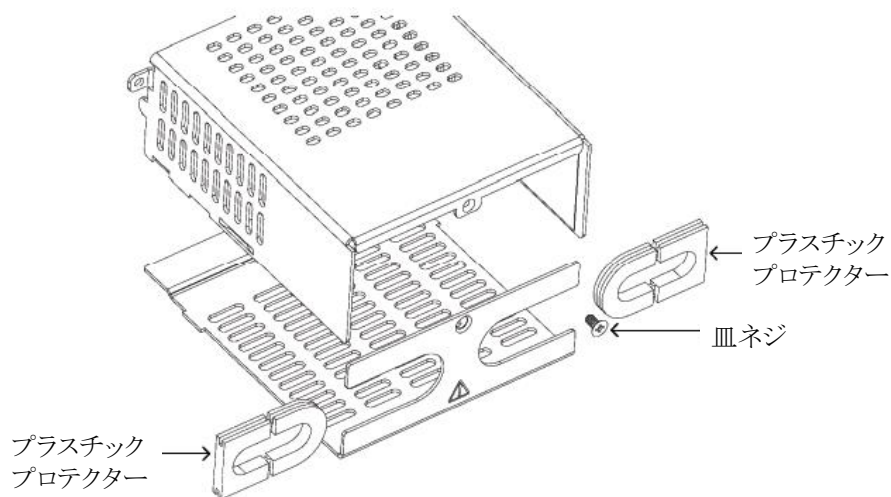


図4-31 出力端子カバーの分解方法

4. 図4-32に示すようにプラスチックプロテクターを切断します。
切断したプラスチックプロテクターのうち、図4-32に記載のある箇所のみ出力端子カバーへ挿入します。

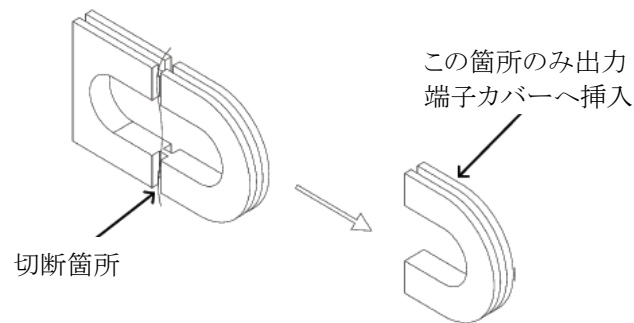


図4-32 プラスチックプロテクターの切断方法

5. 図4-33に示すように負荷線をバスバーに固定し、先ほど切断したプラスチックプロテクターとともに出力端子カバーを組み立てます。

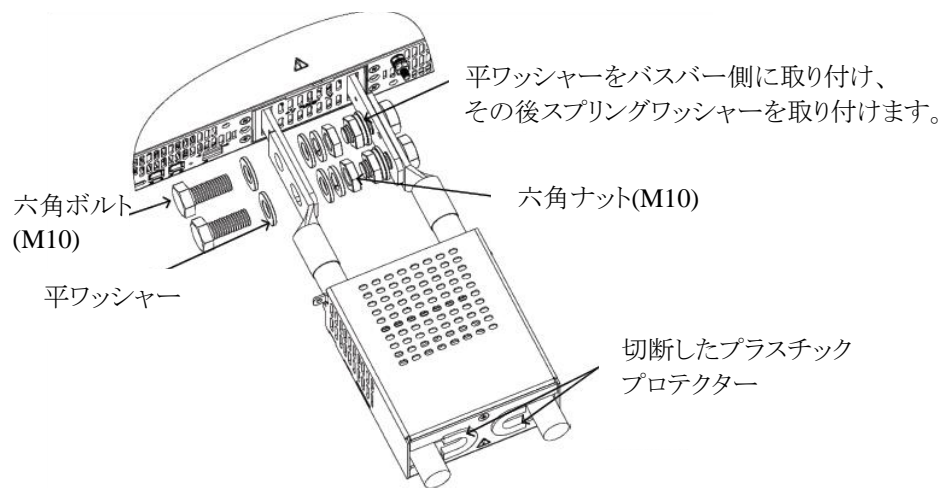


図4-33 負荷線の接続方法

6. 図4-34に示すようにセムスネジ (M3x6、製品に添付されています) を使用して、電源のリアパネルに出力端子カバーを取り付けます。

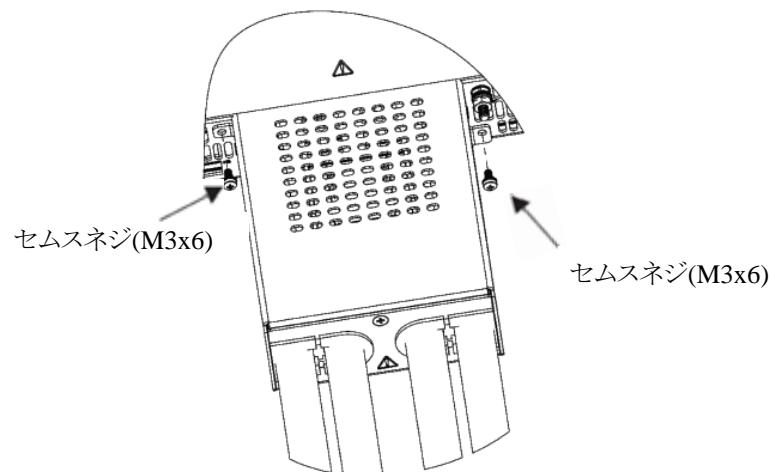


図4-34 出力端子カバーのリアパネルへの取り付け方法

4.7.2.4 接続 4

この項では表4-8の接続 4(G3.4kW:10V、G5kW:10V)の負荷への接続方法について説明します。

1. 表4-7を参照し適切な負荷線や圧着端子を選定ください。
負荷線の終端処理や圧着端子の取付を適切に行ってください。
2. 図4-35に示すように出力端子カバー(製品に添付されています)の皿ネジを取り外して開け、プラスチックプロテクターを取り外してください。

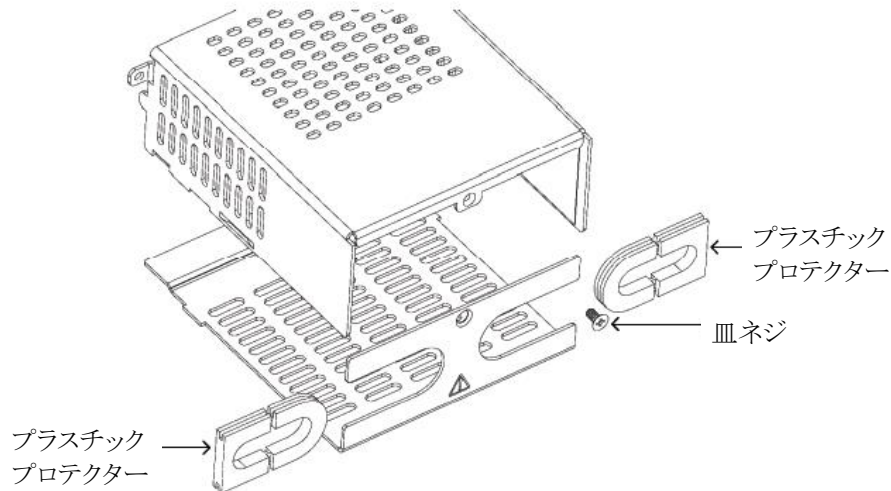


図4-35 出力端子カバーの分解方法

3. 図4-36に示すように負荷線をバスバーに固定し、出力端子カバーを組み立てます。
なお、これらのモデルでは製品に添付されていますプラスチックプロテクターは使用しません。

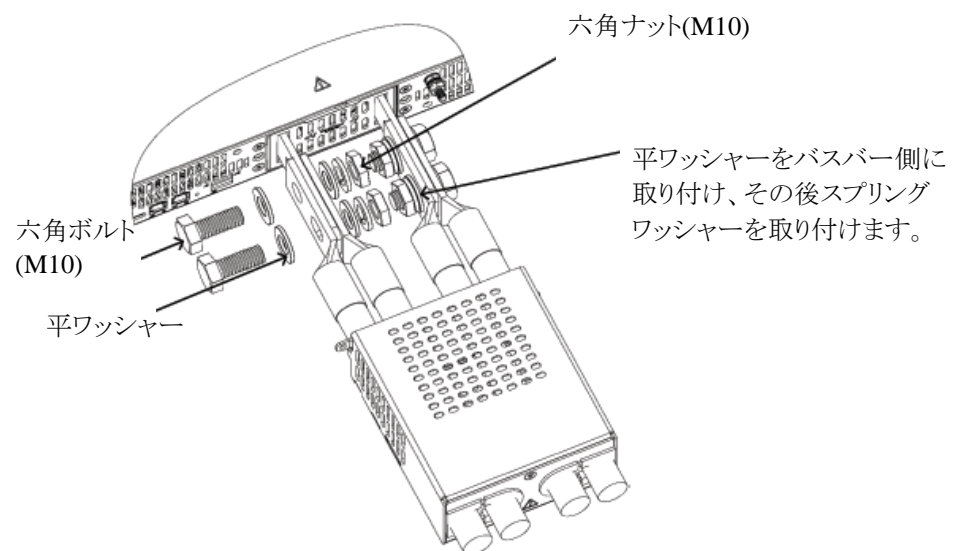


図4-36 負荷線の接続方法

4. 図4-37に示すようにセムスネジ(M3x6、製品に添付されています)を使用して、電源のリアパネルに出力端子カバーを取り付けます。

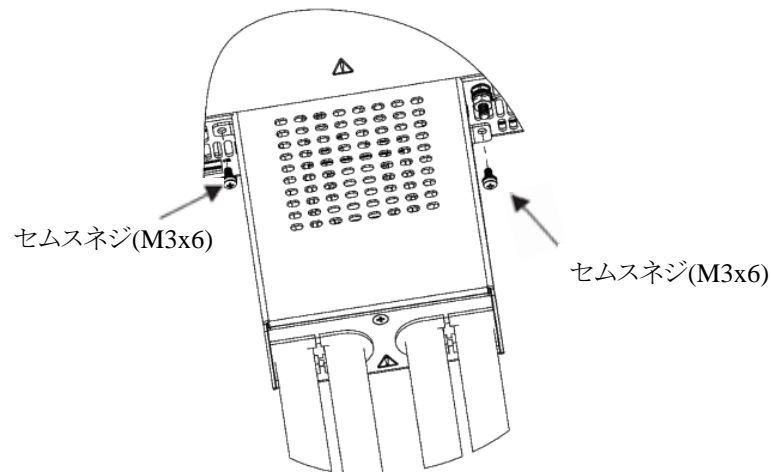


図4-37 出力端子カバーのリアパネルへの取り付け方法

4.7.2.5 接続 5

この項では表4-8の接続 5(G1kW/1.7kW:20~100V、G2.7kW/G3.4kW:60~100V、G5kW:50~100V)の負荷への接続方法について説明します。

1. 表4-7を参照し適切な負荷線や圧着端子を選定ください。
負荷線の終端処理や圧着端子の取付を適切に行ってください。
2. 図4-38に示すように負荷線をバスバーに固定し、出力端子カバーを組み立てます。

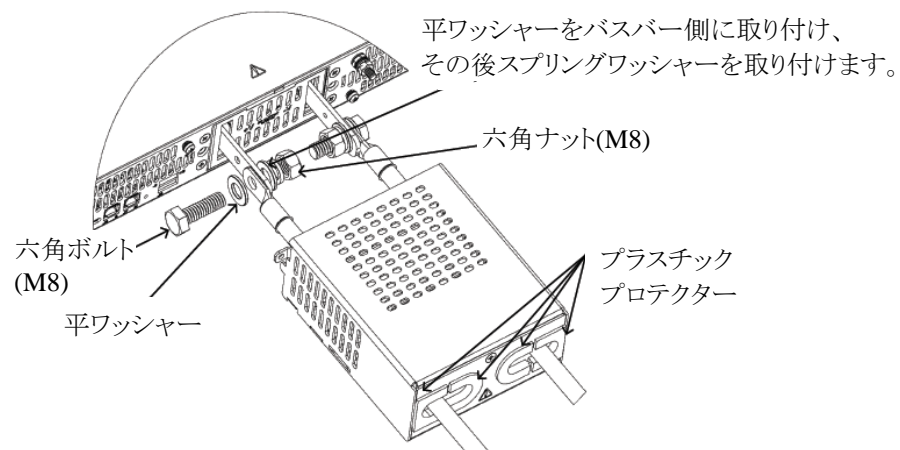


図4-38 負荷線の接続方法

3. 図4-39に示すようにM3×6セムスネジ(製品に添付されています)を使用して、電源のリアパネルに出力端子カバーを取り付けます。

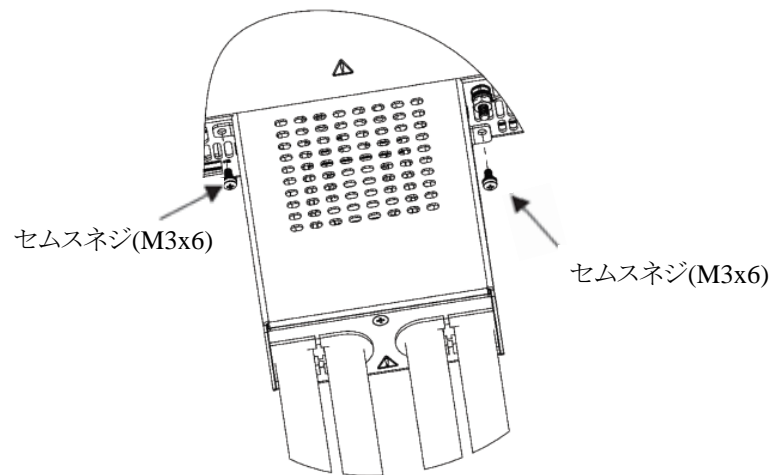


図4-39 出力端子カバーのリアパネルへの取り付け方法

4.7.2.6 接続 6

この項では表4-8の接続 6(GSP10kW:10V、GSP15kW:10V)の負荷への接続方法について説明します。

- 表4-7を参照し適切な負荷線や圧着端子を選定ください。
負荷線の終端処理や圧着端子の取付を適切に行ってください。
- 図4-40に示すように出力端子カバーの出力端子カバー用セムスネジと背面カバー用セムスネジを取り外します。その後、保護用絶縁板を取り外します。
(図4-40はGSP15kWの場合ですが、GSP10kWも同様です。
なお、GSP10kWは出力端子カバー用セムスネジが4つになります。)

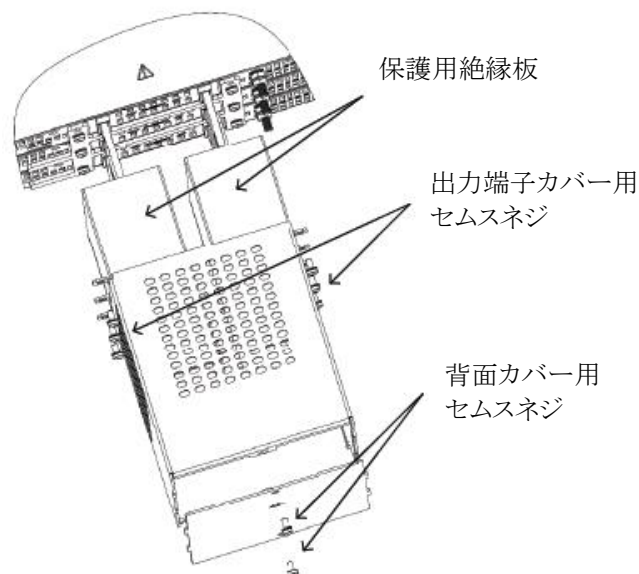


図4-40 出力端子カバーの分解方法

3. 図4-41に示すように負荷線を出力端子カバーに通し、バスバーに固定します。
(図4-41はGSP15kWの場合ですが、GSP10kWも同様です。)

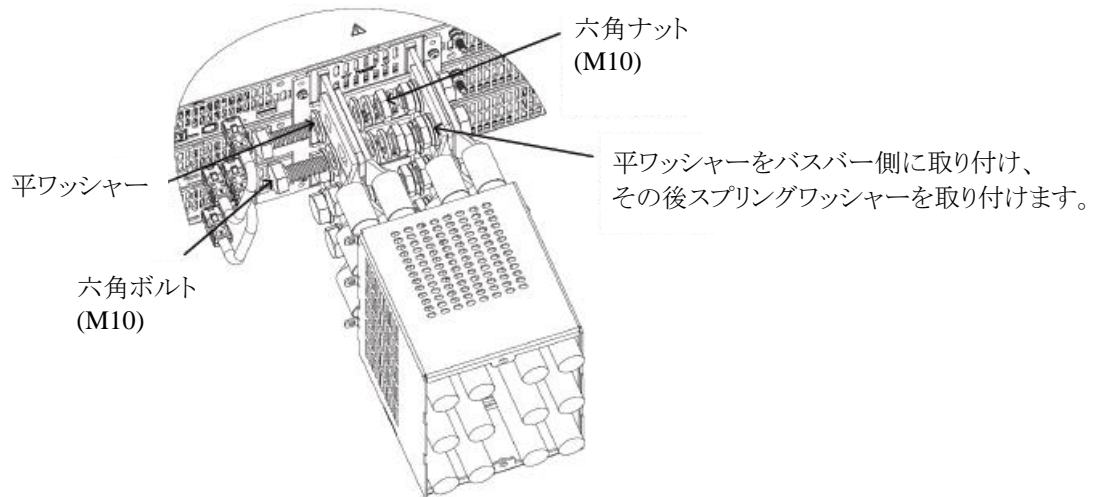


図4-41 負荷線の接続方法 (GSP10kW,GSP15kWの出力電圧10Vの各モデル)

4. 出力端子カバーを取り付ける前に+Vと-Vを絶縁するための保護用絶縁板を取り付けてください。保護用絶縁板はフレキシブルな形状をしており、底面側が開放されています。図4-42に示すようにこの開放箇所を開いてバスバーを覆うように取り付けてください。
(図4-42はGSP15kWの場合ですが、GSP10kWも同様です。)

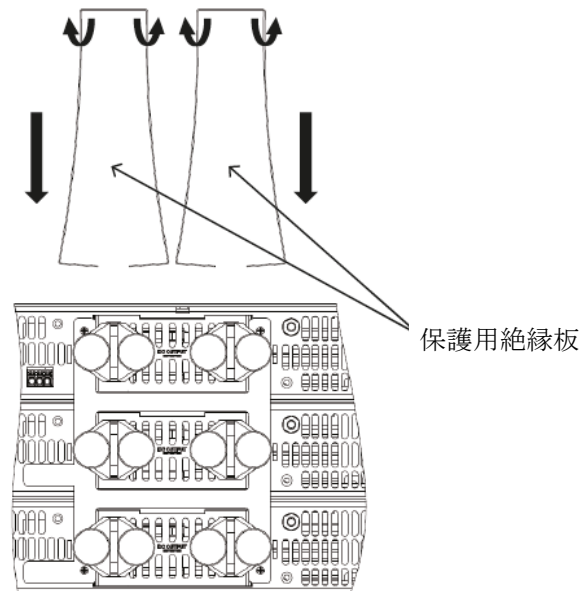


図4-42 保護用絶縁板の取付方法 (GSP10kW,GSP15kWの出力電圧10Vの各モデル)

5. 図4-43に示すようにM3×8セムスネジ(製品に添付されています)を使用して、電源のリアパネルに出力端子カバーを取り付けます。
(図4-43はGSP15kWの場合ですが、GSP10kWも同様です。
なおGSP15kWはセムスネジ6個、GSP10kWはセムスネジ4個で取り付けます。)

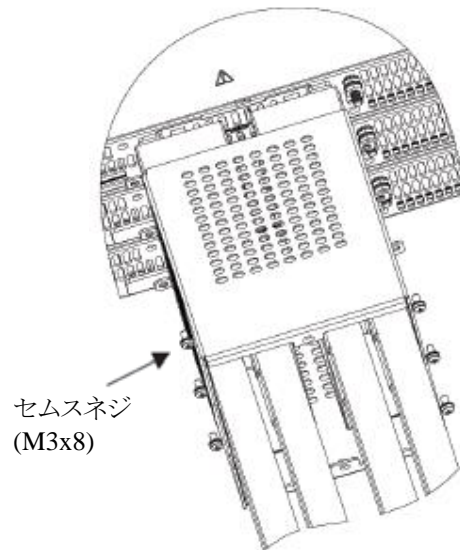


図4-43 出力端子カバーのリアパネルへの取り付け方法
(GSP10kW、GSP15kWの出力電圧10Vの各モデル)

4.7.2.7 接続 7

この項では表4-8の接続 7(GSP10kW:20~40V、GSP15kW:20~40V)の負荷への接続方法について説明します。

- 表4-7を参照し適切な負荷線や圧着端子を選定ください。
負荷線の終端処理や圧着端子の取付を適切に行ってください。
- 図4-44に示すように出力端子カバーの出力端子カバー用セムスネジと背面カバー用セムスネジを取り外します。その後、保護用絶縁板を取り外します。
(図4-44はGSP15kWの場合ですが、GSP10kWも同様です。
なお、GSP10kWは出力端子カバー用セムスネジが4つになります。
また図4-44の背面カバーは接続 6の形状となっており接続 7とは異なりますが、接続 7においても同様にセムスネジを取り外してください。)

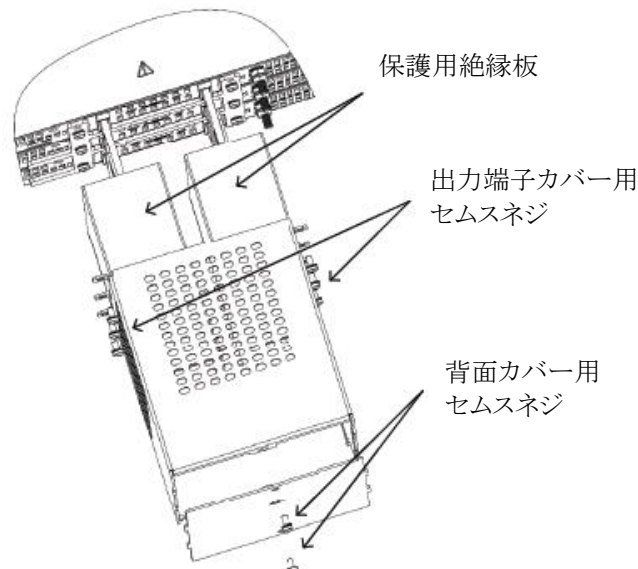


図4-44 出力端子カバーの分解方法

3. 図4-45に示すように負荷線をバスバーに固定します。
(図4-45はGSP15kWの場合ですが、GSP10kWも同様です。)

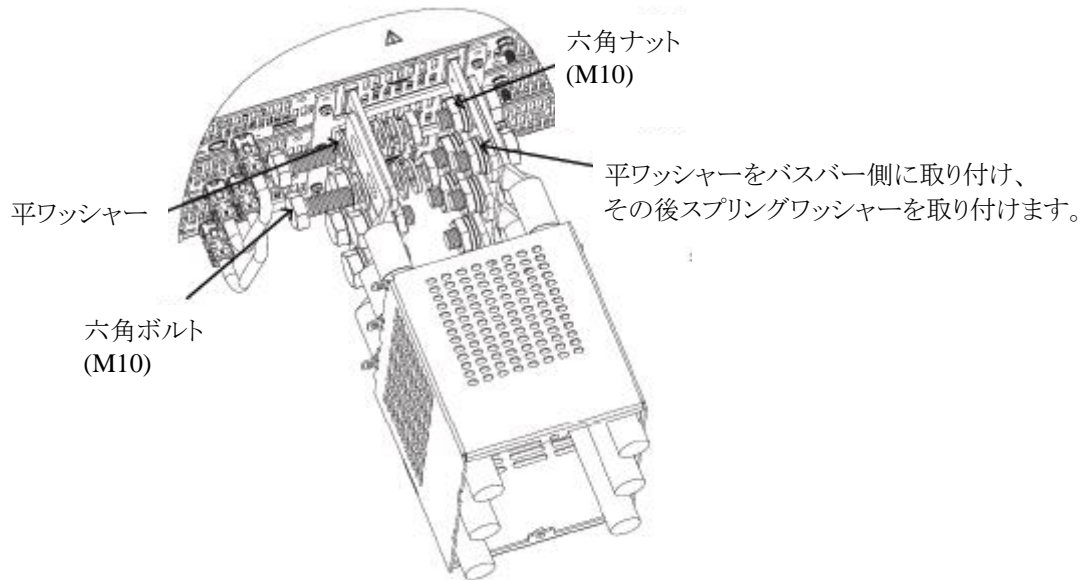


図4-45 負荷線の接続方法

4. 出力端子カバーを取り付ける前に+Vと-Vを絶縁するための保護用絶縁板を取り付けてください。保護用絶縁板はフレキシブルな形状をしており、底面側が開放されています。図4-46に示すようにこの開放箇所を開いてバスバーを覆うように取り付けてください。
(図4-46はGSP15kWの場合ですが、GSP10kWも同様です。)

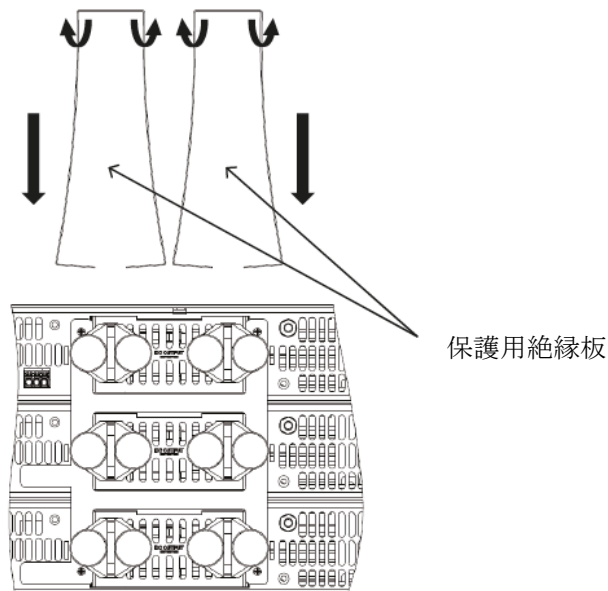


図4-46 保護用絶縁板の取付方法

5. 図4-47に示すようにM3×8セムスネジ(製品に添付されています)を使用して、電源のリアパネルに出力端子カバーを取り付けます。
(図4-47はGSP15kWの場合ですが、GSP10kWも同様です。
なおGSP15kWはセムスネジ6個、GSP10kWはセムスネジ4個で取り付けます。)

その後、M3×6背面カバー用セムスネジ(手順2で保護用絶縁板から外したセムスネジ)を2個を使用して、出力端子カバーの背面カバーを取り付けます。
(図4-47はGSP15kWの場合ですが、GSP10kWも同様です。)

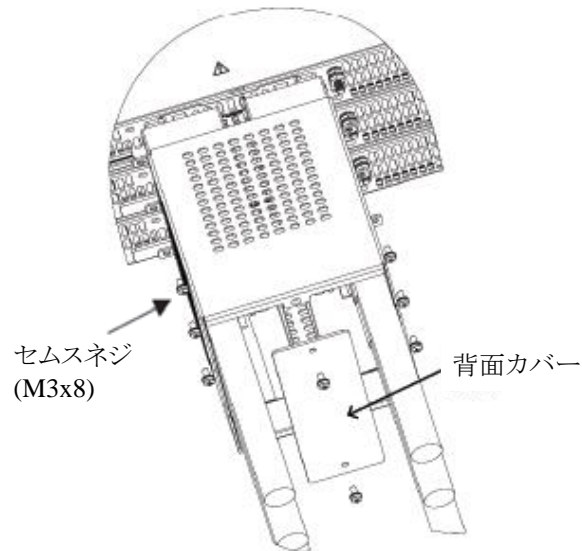


図4-47 出力端子カバーのリアパネルへの取り付け方法

4.7.2.8 接続 8

この項では表4-8の接続 8(GSP10kW:50~100V、GSP15kW:50~100V)の負荷への接続方法について説明します。

1. 表4-7を参照し適切な負荷線や圧着端子を選定ください。
負荷線の終端処理や圧着端子の取付を適切に行ってください。
2. 図4-48に示すように出力端子カバーの出力端子カバー用セムスネジと背面カバー用セムスネジを取り外します。
(図4-48はGSP15kWの場合ですが、GSP10kWも同様です。
なお、GSP10kWは出力端子カバー用セムスネジが4つになります。)

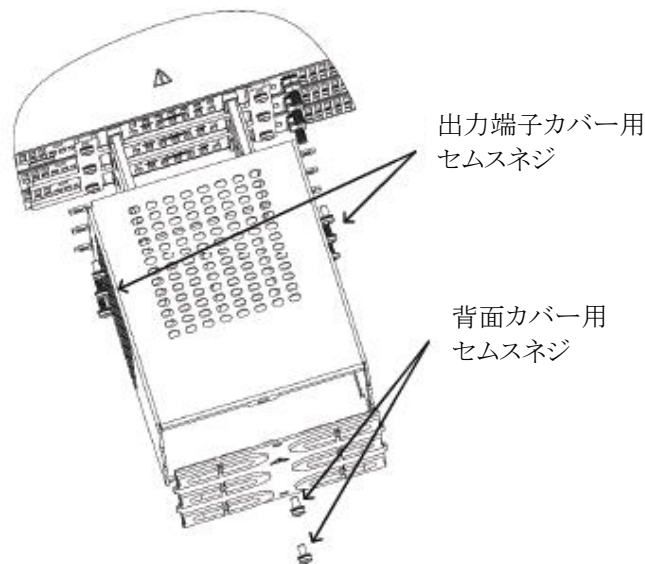


図4-48 出力端子カバーの分解方法

3. 図4-49に示すように負荷線をバスバーに固定します。
(図4-49はGSP15kWの場合ですが、GSP10kWも同様です。)

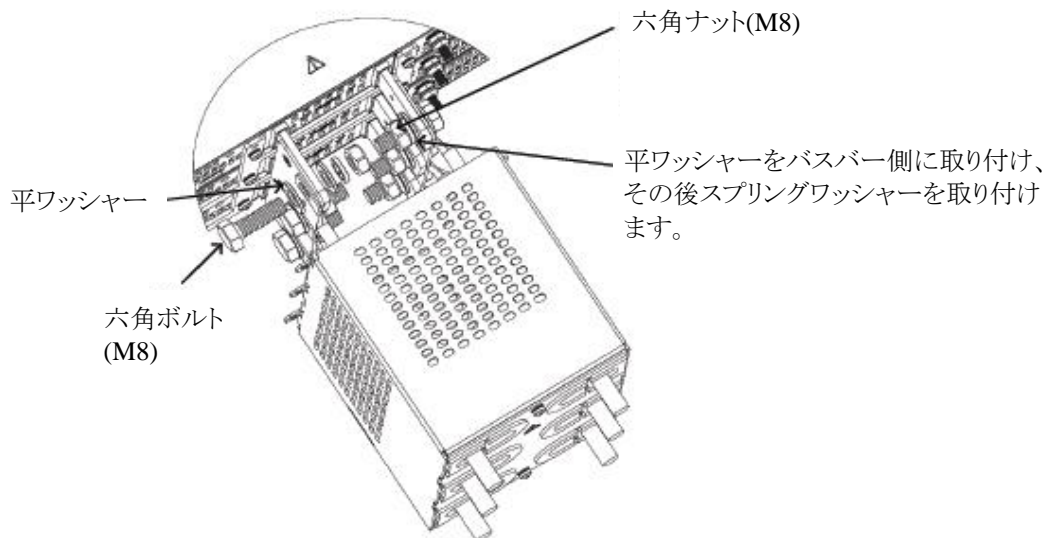


図4-49 負荷線の接続方法

3. 図4-50に示すようにM3×8セムスネジ(製品に添付されています)を使用して、電源のリアパネルに出力端子カバーを取り付けます。
(図4-50はGSP15kWの場合ですが、GSP10kWも同様です。
なおGSP15kWはセムスネジ6個、GSP10kWはセムスネジ4個で取り付けます。)

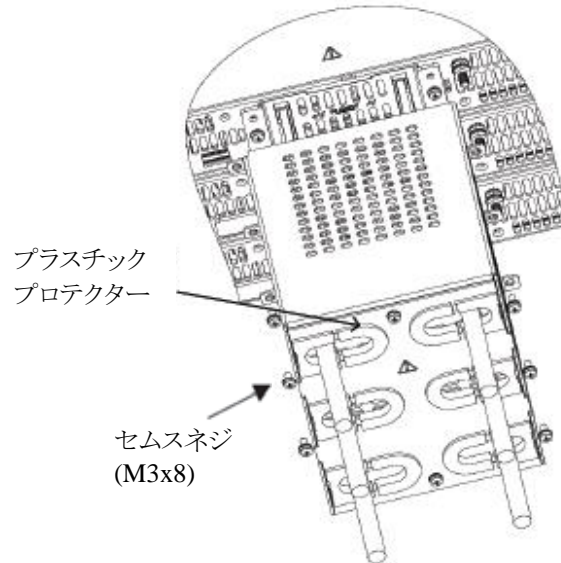


図4-50 出力端子カバーのリアパネルへの取り付け方法

注 記

線径の太い負荷線が必要な場合は、図4-32のようにプラスチックプロテクターを切断し切断箇所のみ使用ください。

4.7.2.9 接続9

この項では表4-8の接続 9(G1kW/1.7kW/G2.7kW/G3.4kW/G5kW/150~600V)の負荷への接続方法について説明します。

1. 表4-7を参照し適切な負荷線を選定し、負荷線の終端の被覆を約10mm剥いでください。
2. 図4-51に示すように出力プラグ(製品に添付されています)の端子ネジを緩めてください。その後負荷線を出力端子カバーを通して挿入し、負荷線の剥離箇所を出力プラグに挿入し出力プラグネジ1を締めてください。
ネジ締付けトルク: 7.1~8.0 kgf・cm (0.7~0.8 N・m)
そして出力プラグを電源のリアパネルに取り付けて、出力プラグネジ2を締めて固定してください。
ネジ締付けトルク: 7.1~8.0 kgf・cm (0.7~0.8 N・m)

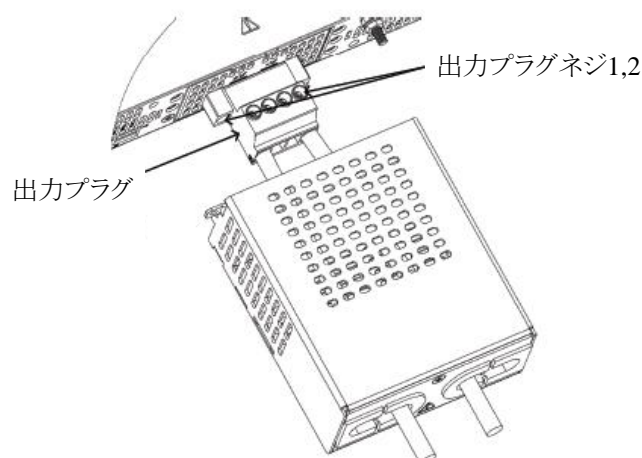


図4-51 出力プラグへの負荷線の接続方法

3. 図4-52に示すようにM3×6セムスネジ(製品に添付されています)を使用して、電源のリアパネルに出力端子カバーを取り付けます。

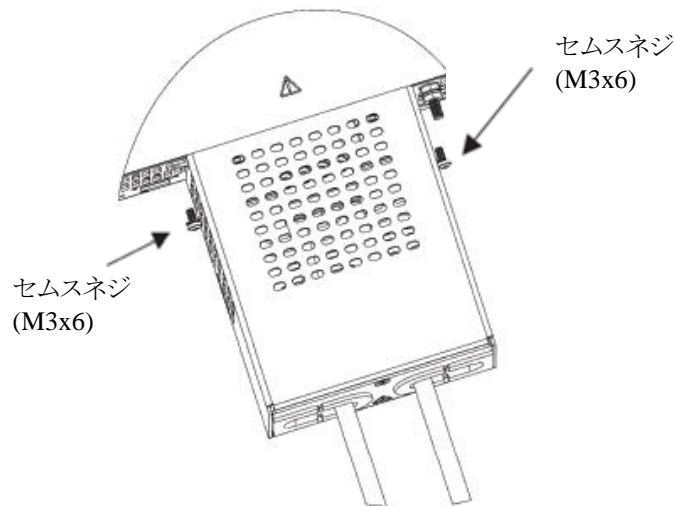


図4-52 出力端子カバーのリアパネルへの取り付け方法

4.7.2.10 接続 10

この項では表4-8の接続 10(GSP10kW:150~600V、GSP15kW:150~600V)の負荷への接続方法について説明します。

1. 表4-7を参照し適切な負荷線を選定し、負荷線の終端の被覆を約10mm剥いてください。
2. 図4-53に示すように出力プラグを電源の背面パネルからネジを外して取り外し、出力プラグの端子ネジを緩めてください。
その後、プラスチックプロテクターを取り除いてください。
(図4-53はGSP15kWの場合ですが、GSP10kWも同様です。)

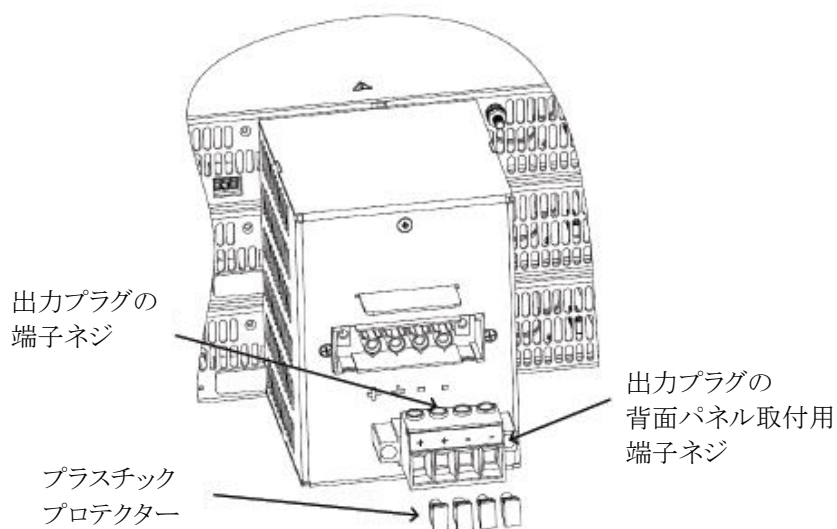


図4-53 出力プラグの取り外し方法

3. 図4-54に示すように剥離した負荷線を出力プラグに挿入し、出力プラグ端子ネジ1を締めてください。

ネジ締付けトルク: 17.3~18.3 kgf·cm (1.7~1.8 N·m)

その後出力プラグを電源のリアパネルに取り付けて、出力プラグネジ2を締めて固定してください。

ネジ締付けトルク: 17.3~18.3 kgf·cm (1.7~1.8 N·m)

(図4-54はGSP15kWの場合ですが、GSP10kWも同様です。)

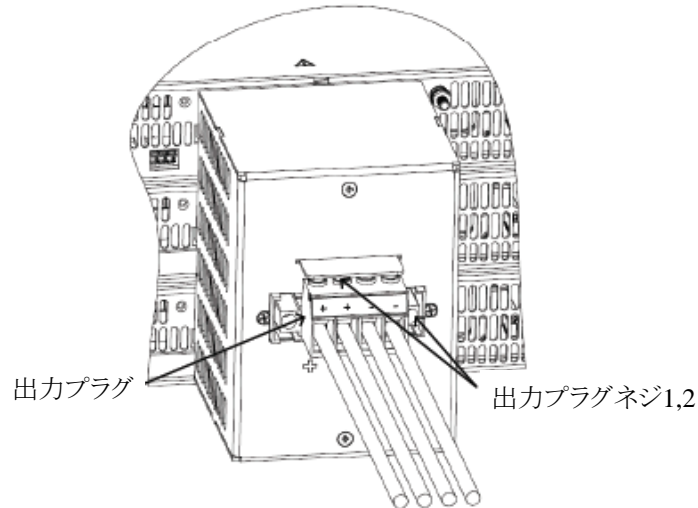


図4-54 出力プラグへの負荷線の接続方法

警告

15kWの場合、必ず負荷線を4本使用してください。
10kWの場合、負荷線は4本を推奨しますが2本の使用でも可能です。その場合は手順で取り外したプラスチックプロテクターを出力プラグの使用しない2か所に挿入し、誤って接触して感電することが無いように保護してください。

4.7.2.11 接続 11

この項では表4-8の接続 11(G7.5kW:20V)の負荷への接続方法について説明します。

1. 表4-7を参照し適切な負荷線や圧着端子を選定ください。負荷線の終端処理や圧着端子の取付を適切に行ってください。
2. 図4-55に示すように出力端子カバー(製品に添付されています)の皿ネジを取り外して開け、プラスチックプロテクターとセンシングプロテクターを取り外してください。

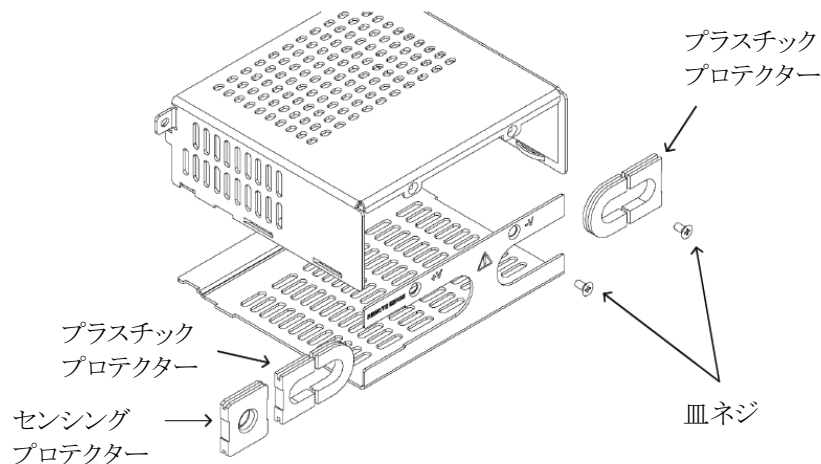


図4-55 出力端子カバーの分解方法

3. 図4-56に示すように負荷線をバスバーに固定し、出力端子カバーを組み立てます。
なお、これらのモデルでは製品に添付されていますプラスチックプロテクターは使用しません。

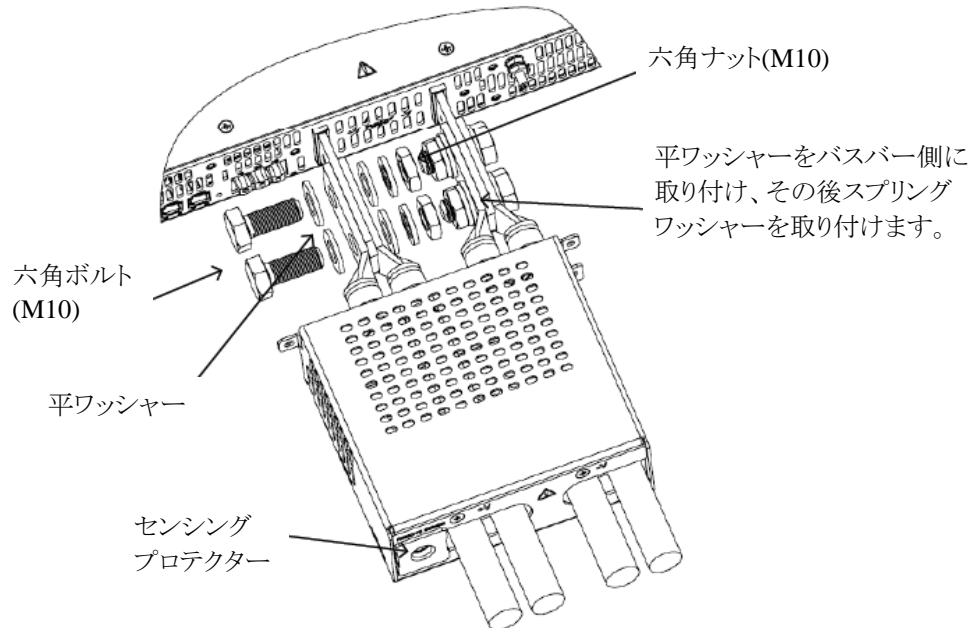


図4-56 負荷線の接続方法

リモートセンシング (詳細はユーザーマニュアルの7.2項を参照ください)を行う場合は、図4-57に示すようにセンシング線をリモートセンシング用コネクタに接続してください。

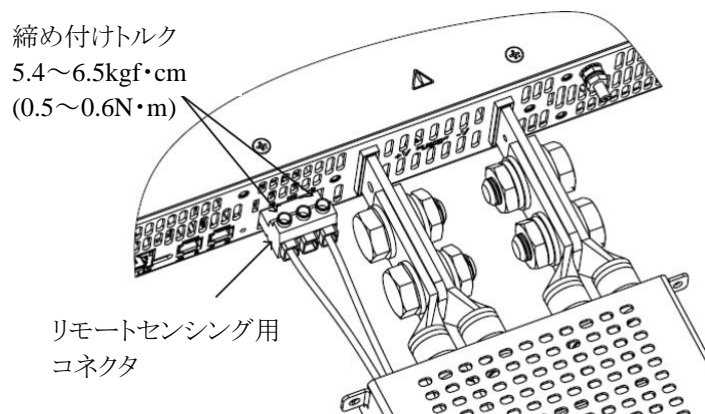


図4-57 リモートセンシング線の接続方法

4. 図4-58に示すようにセムスネジ(M3x8、製品に添付されています)を使用して、電源のリアパネルに出力端子カバーを取り付けます。

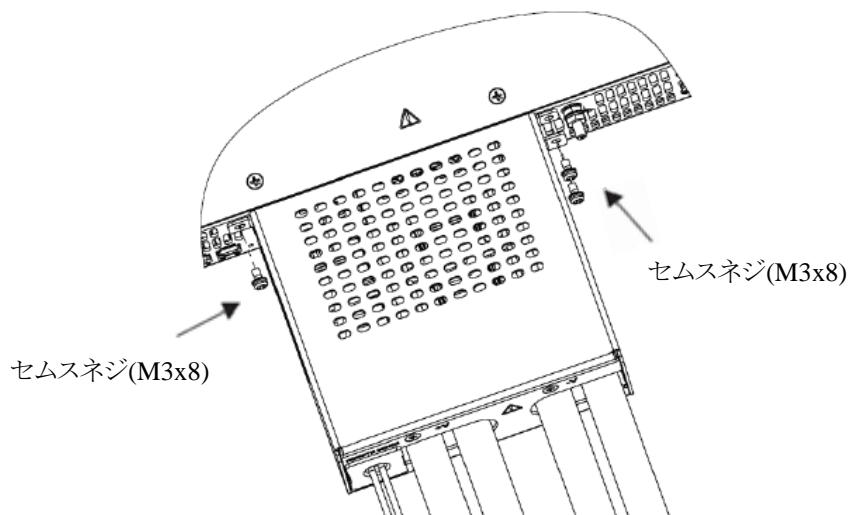


図4-58 出力端子カバーのリアパネルへの取り付け方法

4.7.2.12 接続 12

この項では表4-8の接続 12(G7.5kW:30V~100V)の負荷への接続方法について説明します。

1. 表4-7を参照し適切な負荷線や圧着端子を選定ください。負荷線の終端処理や圧着端子の取付を適切に行ってください。
2. 図4-59に示すように出力端子カバー(製品に添付されています)の皿ネジを取り外して開け、プラスチックプロテクターとセンシングプロテクターを取り外してください。

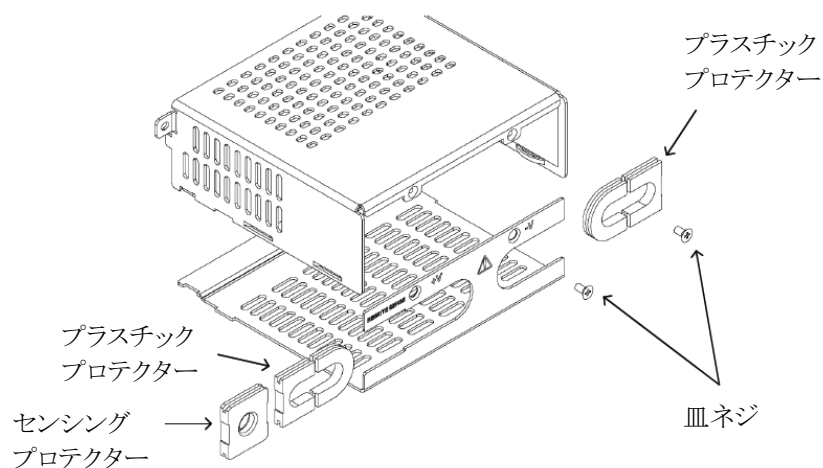


図4-59 出力端子カバーの分解方法

3. 図4-60に示すようにプラスチックプロテクターを切断します。
切断したプラスチックプロテクターのうち、図4-60に記載のある箇所のみ出力端子カバーへ挿入します。

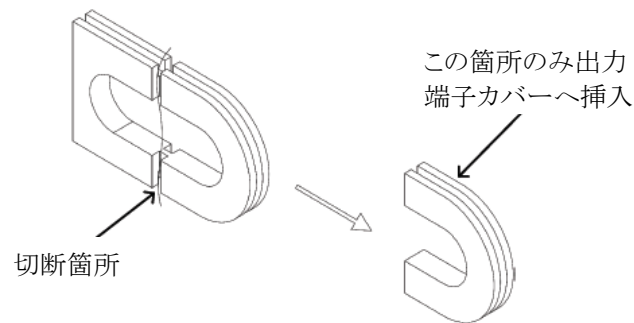


図4-60 プラスチックプロテクターの切断方法

4. 図4-61に示すように負荷線をバスバーに固定し、先ほど切断したプラスチックプロテクターとともに出力端子カバーを組み立てます。

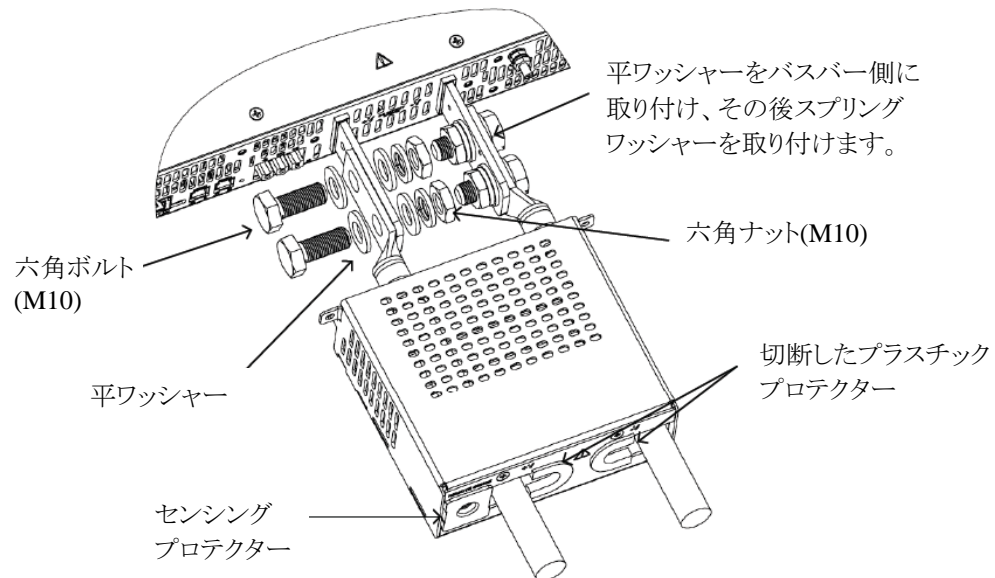


図4-61 負荷線の接続方法

リモートセンシング (詳細はユーザーマニュアルの7.2項を参照ください)を行う場合は、図4-62に示すようにセンシング線をリモートセンシング用コネクタに接続してください。

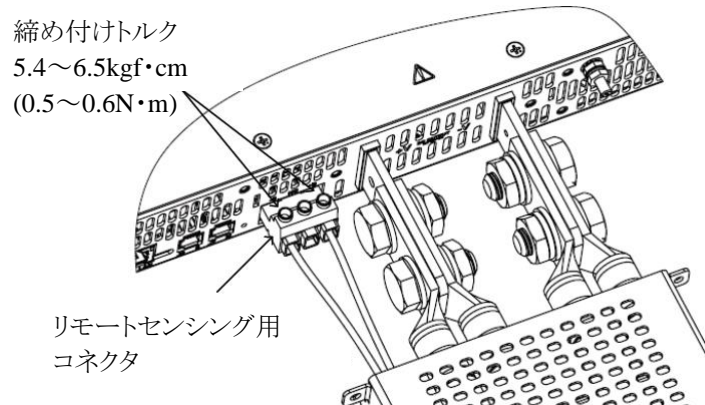


図4-62 リモートセンシング線の接続方法

5. 図4-63に示すようにセムスネジ(M3x8、製品に添付されています)を使用して、電源のリアパネルに出力端子カバーを取り付けます。

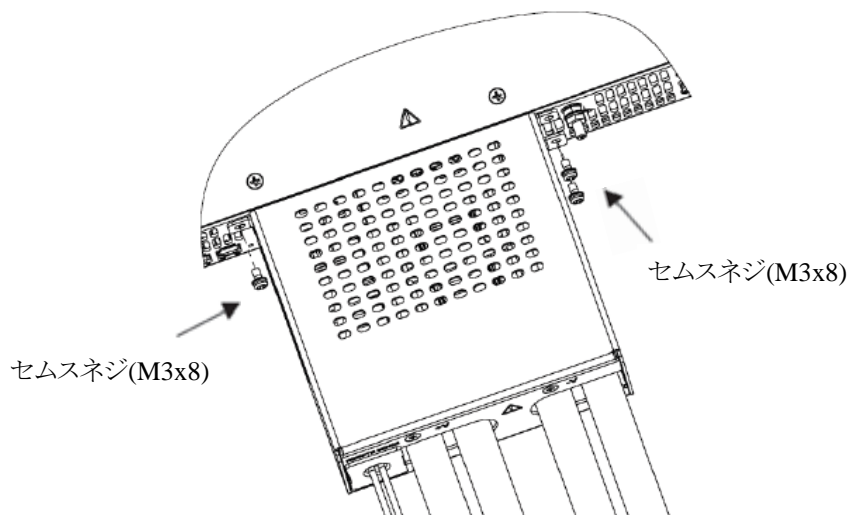


図4-63 出力端子カバーのリアパネルへの取り付け方法

4.7.2.13 接続 13

この項では表4-8の接続 13(G7.5kW:150V~1500V)の負荷への接続方法について説明します。

1. 表4-7を参照し適切な負荷線や圧着端子を選定ください。負荷線の終端処理や圧着端子の取付を適切に行ってください。
2. 図4-64に示すように出力端子カバー(製品に添付されています)の皿ネジを取り外して開け、プラスチックプロテクターとセンシングプロテクターを取り外してください。

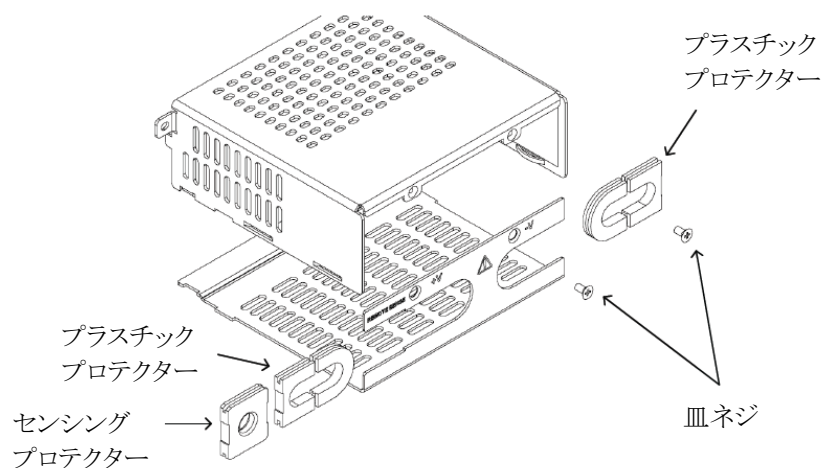


図4-64 出力端子カバーの分解方法

3. 図4-65に示すように負荷線をバスバーに固定し、出力端子カバーを組み立てます。
なお、これらのモデルでは製品に添付されていますプラスチックプロテクターは使用しません。

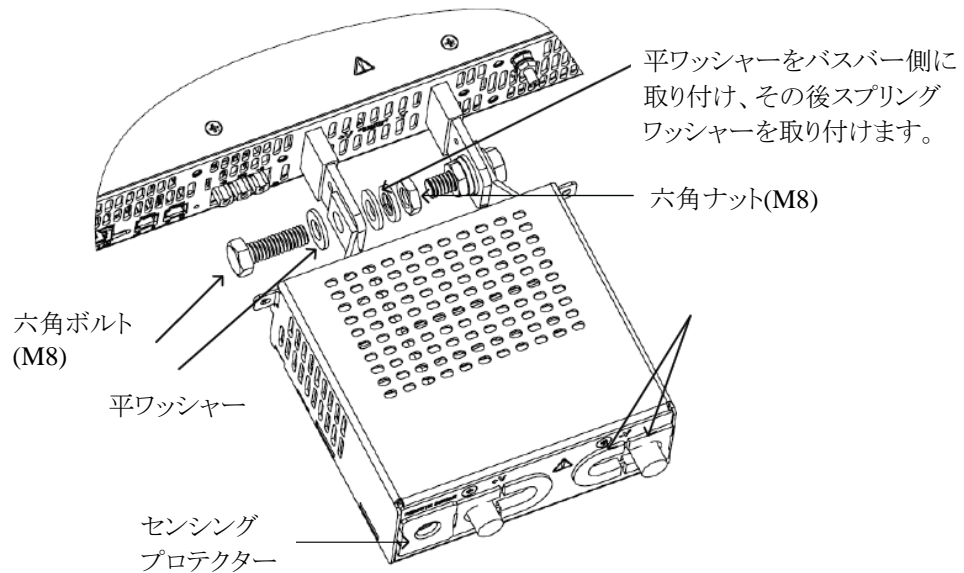


図4-65 負荷線の接続方法

リモートセンシング (詳細はユーザーマニュアルの7.2項を参照ください)を行う場合は、図4-66に示すようにセンシング線をリモートセンシング用コネクタに接続してください。

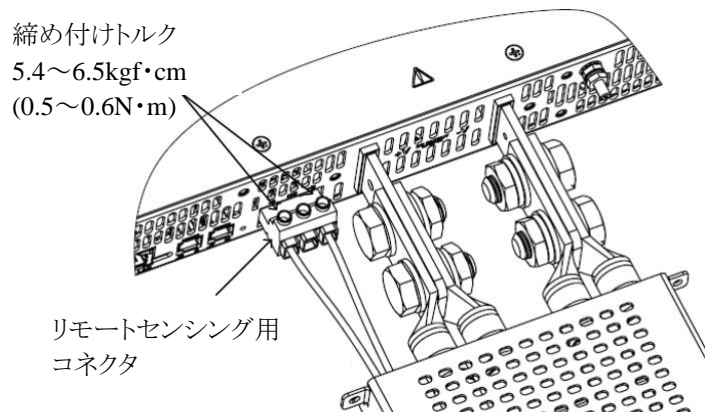


図4-66 リモートセンシング線の接続方法

4. 図4-67に示すようにセムスネジ(M3x8、製品に添付されています)を使用して、電源のリアパネルに出力端子カバーを取り付けます。

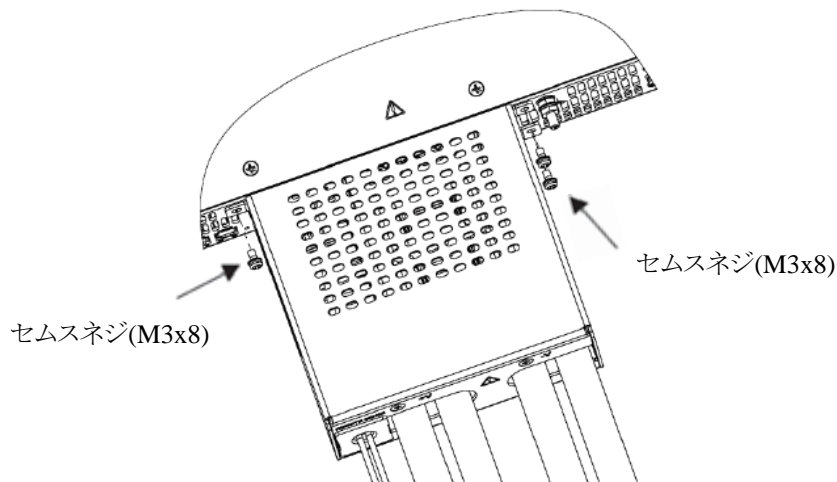


図4-67 出力端子カバーのリアパネルへの取り付け方法

4.7.2.14 接続 14

この項では表4-8の接続 14(GSPL15kW/22.5kW)の負荷への接続方法について説明します。

1. 表4-7を参照し適切な負荷線や圧着端子を選定ください。負荷線の終端処理や圧着端子の取付を適切に行ってください。
2. 図4-68に示すように負荷線をバスバーに固定します。

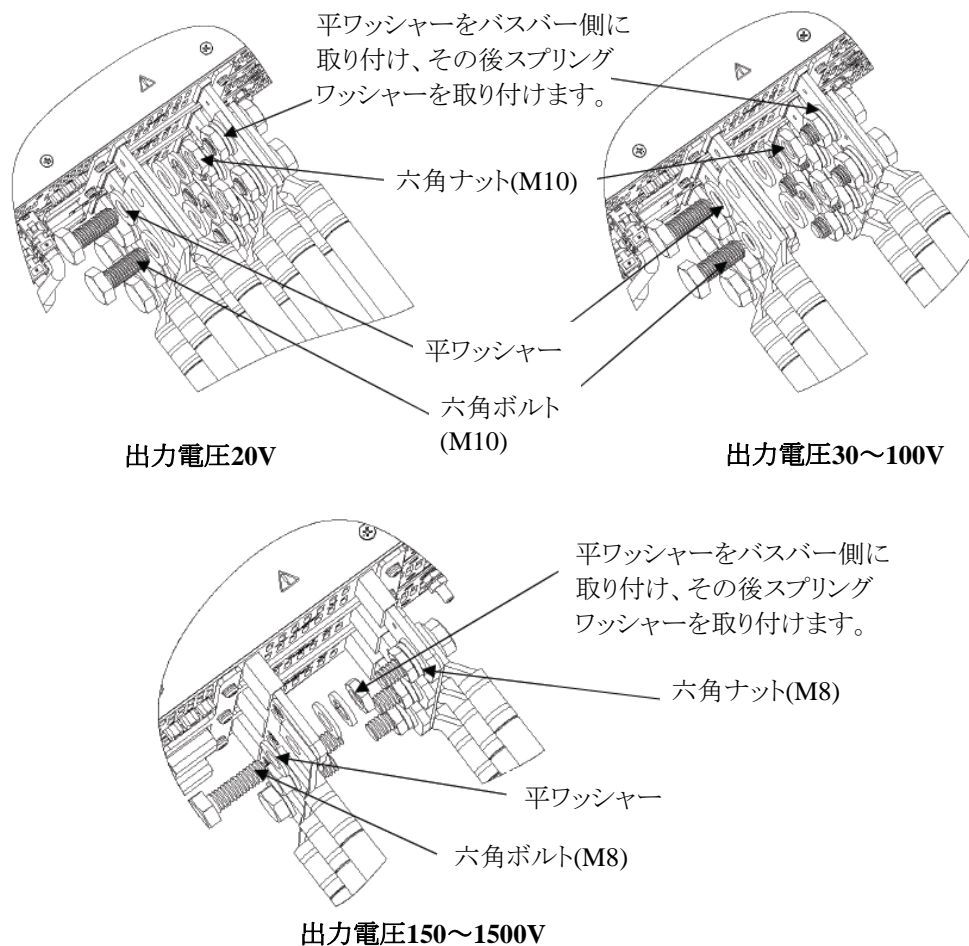


図4-68 負荷線の接続方法

リモートセンシング（詳細はユーザーマニュアルの7.2項を参照ください）を行う場合は、図4-69に示すようにセンシング線をリモートセンシング用コネクタに接続してください。図4-69はGSPL 22.5kWの20V出力モデルの例ですが、それ以外も同様とお考えください。

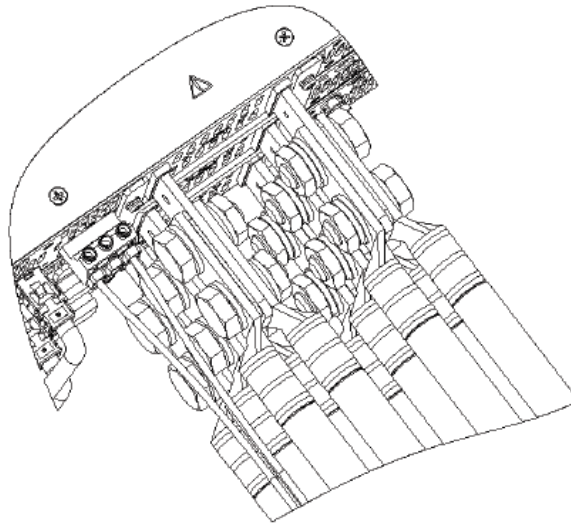


図4-69 リモートセンシング線の接続方法

注意

追加でお客様アプリケーションに応じた出力部およびリモートセンシング部の保護を行ってください。

4.8 電源の基本動作確認

4.6項、4.7項の接続方法により、**GENESYS™** シリーズを起動することができます。本項で電源の操作の確認と基本的な受入検査の手順を示します。なお、手順に示されている制御部の位置については図2-1、図2-3を参照ください。

警告

- 入力コネクタ保護カバーおよび出力端子カバーを使用されない場合、感電の危険がありますので、必ず4.6項、4.7項に従って適切に取り付けた後に電源をONにしてください。
- リアパネルの接続を行う際は、ACパワースイッチをOFFするかAC入力源を遮断した状態で行ってください。

注意

電源の設定によっては、以降の方法通りに動作確認できない場合があります。その場合はユーザーマニュアルのトラブルシュートを参照ください。またはリアパネルのリセットボタンを押して、設定を工場出荷状態に初期化してください。

4.8.1 定電圧(CV)動作の確認

電源が定電圧(CV)動作することを確認します。CV動作の詳細についてはユーザーマニュアルの2.2.1項を参照ください。

確認の手順は以下の通りです。

- 4.6項、4.7項に従ってAC入力源および負荷線の接続を行ってください。
出力バスカバーや出力保護カバーが適切に取り付けられていることを確認してください。
- 図4-70のように出力端子にDVM(電圧計)を接続してください。

以降は標準品とブランクパネルオプションで手順が異なりますので、4.8.1.1項または4.8.1.2項を参照ください。

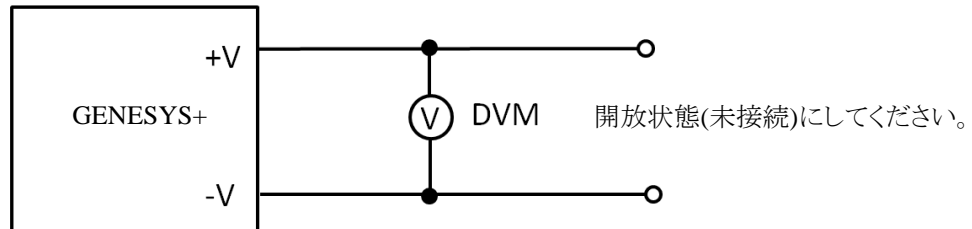


図4-70 DVMの接続図 (CV動作確認の場合)

4.8.1.1 標準品の場合

1~2までの手順は4.8.1項を参照ください。

- フロントパネルのACパワースイッチをONにしてください。

電源がONし、ディスプレイの全てのセグメントとLEDが一時的に点灯します。その後ディスプレイに電源の動作状況が表示されます。

- フロントパネルのOUTボタンを押すとOUT LEDが点灯します。

フロントパネルのCV表示が点灯し、定電圧動作モードであることを確認してください。

- フロントパネルの電圧計を見ながら電圧設定ツマミを回してください。0Vから各モデルの定格出力電圧の範囲を調整することが可能です。

電圧設定ツマミを回すと出力電圧が変わることを確認してください。

- 電圧の精度を確認するには、フロントパネルの電圧計と外部のDVM(電圧計)の測定値を比較してください。
- フロントパネルのACパワースイッチをOFFにしてください。

4.8.1.2 ブランクパネルオプションの場合

1~2までの手順は4.8.1項を参照ください。

- 電源のUSBコネクタJ2と制御用コントローラ(PC)をUSBケーブルで接続します。

- フロントパネルのACパワースイッチをONにしてください。

- PC上でターミナル通信ソフトウェアを起動し、以下のコマンドを送信し電源の出力をONにします。

INST:NSEL 6

OUTP 1

*各コマンドの後にはキャリッジリターンが必要です。

- VOLT <XX>コマンドを送信して出力電圧が変化することを確認してください。XXは設定電圧で、調整範囲は0から各モデルの定格出力電圧までです。

- 電圧の精度を確認するには、電源の読み取り値と外部のDVM(電圧計)の測定値を比較してください。

電源の読み取り値は”MEAS:VOLT?”コマンドを送信することで確認できます。

- フロントパネルのACパワースイッチをOFFにしてください。

4.8.2 定電流(CC)動作の確認

電源が定電流(CC)動作することを確認します。CC動作の詳細についてはユーザーマニュアルの2.2.2項を参照ください。

確認の手順は以下の通りです。

1. 4.6項、4.7項に従ってAC入力源および負荷線の接続を行ってください。
出力バスバーカバーや出力保護カバーが適切に取り付けられていることを確認してください。
2. 図4-71のように電流測定用のシャント抵抗を出力端子間に接続してください。
シャント抵抗と負荷線の定格は、電源の定格電流以上のものをご使用ください。
3. 図4-71のようにDVM(電圧計)をDCシャント抵抗に接続してください。

以降は標準品とブランクパネルオプションで手順が異なりますので、4.8.2.1項または4.8.2.2項を参照ください。

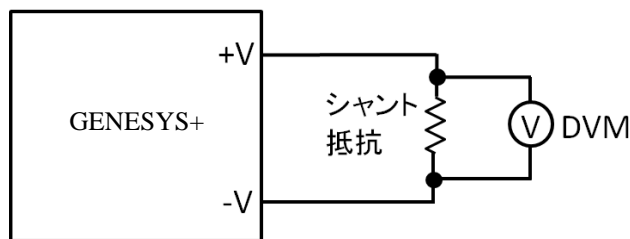


図4-71 DVMの接続図(CC動作確認の場合)

4.8.2.1 標準品の場合

1~3までの手順は4.8.2項を参照ください。

4. フロントパネルのACパワースイッチをONにしてください。

電源がONし、ディスプレイの全てのセグメントとLEDが一時的に点灯します。その後ディスプレイに電源の動作状況が表示されます。

5. フロントパネルのOUTボタンを押すとOUT LEDが点灯します。

フロントパネルのCC表示が点灯し、定電流動作モードであることを確認してください。

6. フロントパネルの電流計を見ながら電流設定ツマミを回してください。0Aから各モデルの定格出力電流の範囲を調整することが可能です。

電流設定ツマミを回すと出力電流が変わることを確認してください。

7. 電流の精度を確認するには、フロントパネルの電流計と外部のDVM(電圧計)の測定値を電流換算した値を比較してください。

8. フロントパネルのACパワースイッチをOFFにしてください。

4.8.2.2 ブランクパネルオプション品の場合

1~3までの手順は4.8.2項を参照ください。

4. 電源のUSBコネクタJ2と制御用コントローラ(PC)をUSBケーブルで接続します。

5. フロントパネルのACパワースイッチをONにしてください。

6. PC上でターミナル通信ソフトウェアを起動し、以下のコマンドを送信し電源の出力をONにします。

INST:NSEL 6

OUTP 1

*各コマンドの後にはキャリッジリターンが必要です。

7. CURR <YY>コマンドを送信して出力電流が変化することを確認してください。YYは設定電流で、調整範囲は0から各モデルの定格出力電流までです。

8. 電流の精度を確認するには、フロントパネルの電流計と外部のDVM(電圧計)の測定値を電流換算した値を比較してください。

9. フロントパネルのACパワースイッチをOFFにしてください。

第5章 仕様

5.1 GH1kW仕様

5.1.1 出力仕様

			10-100	20-50	30-34	40-25	60-17
1. 定格出力電圧	(*1)	V	10	20	30	40	60
2. 定格出力電流	(*2)	A	100	50	34	25	17
3. 定格出力電力		W	1000	1000	1020	1000	1020
			80-12.5	100-10	150-7	300-3.5	600-1.7
1. 定格出力電圧	(*1)	V	80	100	150	300	600
2. 定格出力電流	(*2)	A	12.5	10	7	3.5	1.7
3. 定格出力電力		W	1000	1000	1050	1050	1020

5.1.2 入力特性

1. 入力電圧 / 周波数	(*3)	---	単相、85~265Vac、47~63Hz				
2. 最大入力電流 (Typ.: 定格出力電力時)		A	12.5A (入力電圧100Vac)/6.5A (入力電圧200Vac)				
3. 力率 (Typ.: 定格出力電力時)		---	0.99 (入力電圧100Vac)/0.98 (入力電圧200Vac)				
4. 効率 (Typ.: 定格出力電力時) (*17)		%	10-100	20-50	30-34	40-25	60-17
			86/88	87/89	87/89	87/89	87/89
			80-12.5	100-10	150-7	300-3.5	600-1.7
			87/89	88/90	88/90	88/90	88/90
5. 突入電流	(*5)	A	50A以下				

5.1.3 定電圧モード

1. 最大入力変動	(*6)	---	定格出力電圧の0.01%				
2. 最大負荷変動	(*7)	---	定格出力電圧の0.01%+2mV				
3. リップルノイズ (20MHz:ピーク値)	(*8)	mV	10-100	20-50	30-34	40-25	60-17
			50	50	50	60	60
			80-12.5	100-10	150-7	300-3.5	600-1.7
			75	75	75	200	500
4. リップルノイズ (5Hz~1MHz:実効値)	(*8)	mV	10-100	20-50	30-34	40-25	60-17
			6	6	6	7	7
			80-12.5	100-10	150-7	300-3.5	600-1.7
			10	20	20	50	100

5. 周囲温度対出力変動	---	50PPM/°C(定格出力電圧時、30分ウォームアップ後)					
6. 経時ドリフト	---	定格出力電圧の0.01% (入力電圧・出力電流・周囲温度一定で30分ウォームアップ後、8時間以上の間隔を置いた場合)					
7. 初期ドリフト	---	定格出力電圧の0.01%+2mV (入力電圧・出力電流・周囲温度一定で通電開始後30分間)					
8. リモートセンス最大補正電圧 (*10) (片側(+または-側)あたり)	V	10-100	20-50	30-34	40-25	60-17	
		2	2	5	5	5	
		80-12.5	100-10	150-7	300-3.5	600-1.7	
		5	5	5	5	5	
9. プログラミング応答時間 (*11) (立上り:0~Vomax)	ms	10-100	20-50	30-34	40-25	60-17	
		35	35	35	35	35	
		80-12.5	100-10	150-7	300-3.5	600-1.7	
		35	40	50	100	100	
10. プログラミング応答時間 (立下り: 0~Vomax)							
	全負荷時(*11)	ms	10-100	20-50	30-34	40-25	60-17
			30	30	60	60	60
			80-12.5	100-10	150-7	300-3.5	600-1.7
			60	80	120	220	220
	無負荷時(*12)	ms	10-100	20-50	30-34	40-25	60-17
			500	700	900	1200	1500
			80-12.5	100-10	150-7	300-3.5	600-1.7
			1700	2000	2500	3300	3500
11. 過渡応答時間 (負荷急変時)	ms	1.5ms以下 (10Vモデル)、1ms以下(20~100Vモデル)、 2ms以下(150~600Vモデル) 注)出力電圧が定格電圧の0.5%以内に復帰する時間 (負荷電流の変動値は定格の10~90%、 出力電圧は定格の10~100%)					
12. 起動の遅延時間 (*18)	---	6s 以下					
13. 出力保持時間 (Typ.) (定格出力電力時)	---	20ms 以下					

5.1.4 定電流モード

1. 最大入力変動	(*6)	---	定格出力電流の0.02%+2mA				
2. 最大負荷変動	(*9)	---	定格出力電流の0.02%+5mA				
3. リップルノイズ (5Hz~1MHz: 実効値)	(*13)	mA	10-100	20-50	30-34	40-25	60-17
			420	160	100	60	50
			80-12.5	100-10	150-7	300-3.5	600-1.7
			30	20	10	8	5
4. 周囲温度対出力変動		---	100PPM/°C(10~100Vモデル) 70PPM/°C(150~600Vモデル) (定格出力電流時、30分ウォームアップ後)				
5. 経時ドリフト		---	定格出力電流の0.01% (入力電圧・出力電圧・周囲温度一定で30分ウォームアップ後、8時間以上の間隔を置いた場合))				
6. 初期ドリフト		---	定格出力電流の0.25%(10~100Vモデル)、 定格出力電流の0.15%(150~600Vモデル) (入力電圧・出力電圧・周囲温度一定で通電開始後30分間)				

5.1.5 リモートアナログ・プログラミング/モニタリング

1. 出力電圧可変用 電圧プログラミング		定格出力電圧の0~100%(プログラミング電圧選択可能0~5V/0~10V)、 精度とリニアリティは定格電圧の0.15%
2. 出力電流可変用 電圧プログラミング	(*14)	定格出力電流の0~100%(プログラミング電圧選択可能0~5V/0~10V)、 精度とリニアリティは定格電流の0.4%
3. 出力電圧可変用 抵抗プログラミング		定格出力電圧の0~100%(プログラミング抵抗選択可能0~5kΩ/0~10kΩ)、 精度とリニアリティは定格電圧の0.5%
4. 出力電流可変用 抵抗プログラミング	(*14)	定格出力電流の0~100%(プログラミング抵抗選択可能0~5kΩ/0~10kΩ)、 精度とリニアリティは定格電流の0.5%
5. 出力電圧モニタ		モニタ電圧選択可能:0~5V/0~10V、精度は定格電圧の0.5%
6. 出力電流モニタ	(*14)	モニタ電圧選択可能:0~5V/0~10V、精度は定格電流の0.5%

5.1.6 リモートアナログ・コントロール

1. 電源動作正常信号(PS_OK) #1	オープンコレクタ出力、出力ON時:Low(ON)、出力OFF時:High(OFF) 最大印加電圧:30V、最大シンク電流:10mA
2. 定電圧/定電流動作モード 判別用信号(CV/CC)	オープンコレクタ出力、定電流(CC)動作時:Low(ON)、 定電圧(CV)動作時:High(OFF)、最大印加電圧30V、最大シンク電流10mA

3. ローカル/リモート切替用 アナログコントロール入力	外部電圧印加または開放/短絡で切り替え可能 2~30Vまたは開放:ローカル、 0~0.6Vまたは短絡:リモートアナログ
4. ローカル/リモート アナログステータス出力信号	オープンコレクタ出力、ローカル動作時: High (OFF)、 リモートアナログ動作時: Low (ON)、最大印加電圧30V、最大シンク電流10mA
5. 電源出力有効/無効 (ENA_IN)コントロール	外部電圧印加または開放/短絡で切り替え可能。 論理変更可能。2~30Vまたは開放、あるいは0~0.6Vまたは短絡
6. インターロック(ILC)コントロール	外部電圧印加または開放/短絡で切り替え可能。 2~30Vまたは開放:出力OFF、 0~0.6Vまたは短絡:出力ON
7. プログラム信号出力(2系統)	オープンドレイン出力 最大印加電圧25V、最大シンク電流100mA(内部で27Vにクランプ)
8. トリガ入力/出力信号	Low: 0~0.8V、High: 2.5V~5V ポジティブエッジトリガ、最小パルス幅 T_w : 10 μ sec、最大 T_r, T_f : 1 μ sec、 最小遅延時間: 2パルス間または1msec
9. デイジー入力/SO制御信号	外部電圧印加または開放/短絡で切り替え可能。 0~0.6Vまたは短絡:出力OFF、 2~30Vまたは開放:出力ON
10. デイジー出力/ 電源動作正常信号(PS_OK) #2	出力OFF: 0V(電源内部のインピーダンス500 Ω)、出力ON: 4~5V

5.1.7 複数台の接続および機能

1. 並列運転 (*19)	マスター/スレーブ方式。4台まで可能、それ以上はお問い合わせください。 接続方法および設定方法はユーザーマニュアルを参照ください。
2. 直列運転 (*19)	2台まで可能。接続および設定方法はユーザーマニュアルを参照ください。
3. デイジーチェーン接続	31台まで可能。接続および設定方法はユーザーマニュアルを参照ください。
4. 定電力動作	設定された電力で制限することができます。 操作方法はユーザーマニュアルを参照ください。
5. 内部抵抗機能	出力と直列に接続された抵抗を電源でシミュレートすることができます。 設定可能範囲: 1~1000m Ω 操作方法はユーザーマニュアルを参照ください。
6. スルーレートコントロール	出力電圧の立ち上がり/立ち下がりのスルーレートを制御できます。 設定可能範囲: 0.0001~999.99V/msec または A/msec 操作方法はユーザーマニュアルを参照ください。
7. シーケンス	4つのメモリに最大100ステップまでのシーケンスを記録することができます。 操作方法はユーザーマニュアルを参照ください。

5.1.8 プログラミングおよびリードバック (ローカルおよびリモートモード時)

1. 出力電圧プログラミング精度 (*15)	---	定格出力電圧の0.05%				
2. 出力電流プログラミング精度 (*14)	---	設定出力電流の0.1% + 定格出力電流の0.2%				
3. 出力電圧プログラミング分解能	---	フルスケール (定格出力電圧) の0.002%				
4. 出力電流プログラミング分解能	---	フルスケール (定格出力電流) の0.0025%				
5. 出力電圧リードバック精度	---	定格出力電圧の0.05%				
6. 出力電流リードバック精度 (*14)	---	定格出力電流の0.2%				
7. 出力電圧リードバック分解能	---	定格出力電圧に対して以下の割合				
		10-100	20-50	30-34	40-25	60-17
		0.011%	0.006%	0.004%	0.003%	0.002%
		80-12.5	100-10	150-7	300-3.5	600-1.7
		0.002%	0.011%	0.007%	0.004%	0.002%
8. 出力電流リードバック分解能	---	定格出力電流に対して以下の割合				
		10-100	20-50	30-34	40-25	60-17
		0.011%	0.003%	0.004%	0.005%	0.007%
		80-12.5	100-10	150-7	300-3.5	600-1.7
		0.009%	0.011%	0.015%	0.004%	0.007%

5.1.9 保護機能

1. フォルトバック保護	---	定電圧/定電力から定電流、または定電流/定電力から定電圧へ動作モード切替時に出力を遮断。 操作/設定方法はユーザーマニュアルを参照ください。				
2. 過電圧保護 (OVP)	---	過電圧検出時に出力を遮断。 操作/設定方法はユーザーマニュアルを参照ください。				
3. 過電圧保護設定範囲	V	10-100	20-50	30-34	40-25	60-17
		0.5~ 12	1~ 24	2~ 36	2~ 44.1	5~ 66.15
		80-12.5	100-10	150-7	300-3.5	600-1.7
		5~ 88.2	5~ 110.25	5~ 165.37	5~ 330.75	5~ 661.5
4. 過電圧保護設定精度	V	定格出力電圧の1%				
5. 低電圧制限 (UVL)	---	フロントパネルまたは通信コマンドで設定可能な出力電圧の下限値を設定。(リモートアナログ時は無効) 操作/設定方法はユーザーマニュアルを参照ください。				

6. 過熱保護	電源内部の部品の異常発熱を検出時に出力を遮断。 操作/設定方法はユーザーマニュアルを参照ください。
7. 低電圧保護 (UVP)	設定値以下に出力電圧が設定されると出力を遮断。 操作/設定方法はユーザーマニュアルを参照ください。

5.1.10 フロントパネル

1. コントロール機能	独立した出力電圧/出力電流設定ツマミにより各種調整が可能(粗密切替可能) ・出力電圧/出力電流/出力電力の設定 ・保護機能: OVP/UVL/UVP/フォールドバック保護/ENA/ILCの設定 ・通信インターフェース、通信速度、アドレスの設定 ・リモートアナログの設定 ・フロントパネル操作のロック機能の設定可能
2. 電圧計/電流計表示	出力電圧: 4桁、精度: 定格出力電圧の0.05%+1カウント 出力電流: 4桁、精度: 定格出力電流の0.2%+1カウント
3. フロントパネルボタン	出力ON/OFF、各メニュー(プレビュー、粗密、通信、保護、設定、システム、プログラム)の操作が可能
4. フロントパネル表示	電圧、電流、電力、動作モード(定電圧、定電流、定電力)、 リモートアナログ・プログラミング、キーロック、自動スタート、セーフスタート、 フォールドバック保護(電圧/電流)、リモート(通信)、 RS/USB/LAN/OPT通信インターフェース、トリガ、メモリ

5.1.11 環境条件

1. 動作周囲温度	(*16)	0~50℃
2. 保存周囲温度		-30~85℃
3. 動作周囲湿度		20~90% RH (結露なきこと)
4. 保存周囲湿度		10~95% RH (結露なきこと)
5. 高度		最大 3000 m。 2000 m を超える場合は、定格出力電流の 2%/100m または周囲温度の 1℃/100m のデレレーティングが必要。

5.1.12 機構

1. 冷却方式	---	内蔵ファンによる強制空冷。空冷方向はフロントパネルより吸気しリアパネルから排気します。
2. 重量	---	3.5kg以下

3. 寸法 (WxHxD)	mm	W:214, H:43.6, D:432 (出力のバスバー及び出力端子カバーを含まず)
	mm	W:214, H:43.6, D:493 (出力のバスバー及び出力端子カバーを含む)
	---	外観図参照ください。
4. 耐振動	---	MIL - 810G - 514.6-I (固定必要)
5. 耐衝撃	---	196.1m/s ² (20G) 以下、正弦半波、11ms、非梱包・非動作時

5.1.13 安全規格/EMC

1. 適合安全規格	---	UL61010-1, CSA22.2 No.61010-1, IEC61010-1, EN61010-1
1.1. 各インターフェースの電位		出力電圧 \leq 40Vのモデル: 出力電圧端子、通信インターフェース用コネクタ、絶縁リモートアナログコントロール用コネクタ、リモートセンシング用コネクタ: SELV(安全電圧)
		60V \leq 出力電圧 \leq 600Vのモデル: 出力電圧端子、リモートセンシング用コネクタ: 危険電圧 通信インターフェース用コネクタ、絶縁リモートアナログコントロール用コネクタ: SELV(安全電圧)
1.2. 耐電圧		出力電圧 \leq 40Vのモデル: 入力-出力(SELV(安全電圧))間: 4242VDC(1分間)、 入力-通信/リモートアナログ(SELV(安全電圧))間: 4242VDC(1分間)、 入力-FG間: 2835VDC(1分間)
		60V \leq 出力電圧 \leq 100Vのモデル: 入力-出力(危険電圧)間: 4242VDC(1分間)、 入力-通信/リモートアナログ(SELV(安全電圧))間: 4242VDC(1分間)、 入力-FG間: 2835VDC(1分間)、 出力(危険電圧)-通信/リモートアナログ(SELV(安全電圧))間: 850VDC(1分間)、 出力(危険電圧)-FG間: 1500VDC(1分間)
		150V \leq 出力電圧 \leq 600Vのモデル: 入力-出力(危険電圧)間: 4242VDC(1分間)、 入力-通信/リモートアナログ(SELV(安全電圧))間: 4242VDC(1分間)、 入力-FG間: 2835VDC(1分間)、 出力(危険電圧)-通信/リモートアナログ(SELV(安全電圧))間: 1275VDC(1分間)、 出力(危険電圧)-FG間: 2500VDC(1分間)
1.3. 絶縁抵抗	---	出力-FG間 100M Ω 以上 (25°C, 70%RH, 500VDC)
2. EMC (*4)	---	IEC/EN61204-3
2.1. 雑音端子電圧	---	IEC/EN61204-3, FCC part 15-A, VCCI-A
2.2. 雑音電界強度	---	IEC/EN61204-3, FCC part 15-A, VCCI-A

注)

- *1: 最小設定電圧は定格電圧の0.1%です。これには設定電圧、モニタ(リードバック)電圧を含みます。
- *2: 最小設定電流は定格電流の0.2%です。これには設定電流、モニタ(リードバック)電流を含みます。
- *3: 安全規格(UL, IEC等)申請時の定格入力電圧範囲は100~240Vac(50/60Hz)です。
- *4: 信号/通信インターフェースケーブル長:3m以下、DC出力ケーブル長:30m以下です。
- *5: 内蔵ノイズフィルタ部への入力サージ電流(0.2ms以下)は除きます。
- *6: 85~132Vacまたは170~265Vac(負荷一定時)です。
- *7: 無負荷~全負荷時、入力電圧一定。リモートセンシング時です。
- *8: リップルノイズの測定方法は下記の通りです。
 - ・出力電圧 10~300V モデルはJEITA規格、RC-9131C に準じます。(1:1プローブを使用)
 - ・出力電圧 600V モデルは 100:1 プローブを使用
- *9: 定電流モードにおいて、入力電圧が一定で出力電圧の下限から定格まで変更したときの値です。
- *10: 電源の出力端子の電圧が最大定格電圧を超えないようにして下さい。
- *11: 立上り、立下り時、それぞれ定格出力電圧の10%~90%間の応答時間を示します。
定格負荷、定抵抗負荷時の値です。
- *12: 立下り時、定格出力電圧の90%→10%間の応答時間を示します。
- *13: 電流リップルノイズ測定時の出力電圧は次の通りです。出力電流の設定は定格電流です。
また測定器の帯域幅は5Hz~1MHzです。
 - ・出力電圧10Vモデル:2V~10V
 - ・出力電圧20~600Vモデル:定格出力電圧の10%~100%
- *14: 定電流プログラミングの場合、電流の設定精度とモニタリング精度には、初期ドリフトは含みません。
- *15: 出力電圧の測定点はセンシング点です。
- *16: IEEEモデルの最大周囲温度は40°Cです。
- *17: 周囲温度は25°Cの場合です。
- *18: ACパワースイッチをONにしてから、電源が正常に動作可能となるまでの時間です。
- *19: 直列および並列接続した場合、接続されたシステムとしては安全規格の適合からは外れます。

5.2 GH1.5kW仕様

5.2.1 出力仕様

			10-150	20-75	30-50	40-38	60-25
1. 定格出力電圧	(*1)	V	10	20	30	40	60
2. 定格出力電流	(*2)	A	150	75	50	38	25
3. 定格出力電力		W	1500	1500	1500	1520	1500
			80-19	100-15	150-10	300-5	600-2.6
1. 定格出力電圧	(*1)	V	80	100	150	300	600
2. 定格出力電流	(*2)	A	19	15	10	5	2.6
3. 定格出力電力		W	1520	1500	1500	1500	1560

5.2.2 入力特性

1. 入力電圧 / 周波数	(*3)	---	単相、85~265Vac、47~63Hz				
2. 最大入力電流 (Typ.: 定格出力電力時)		A	18.5A (入力電圧100Vac) / 9A (入力電圧200Vac)				
3. 力率 (Typ.: 定格出力電力時)		---	0.99 (入力電圧100Vac) / 0.98 (入力電圧200Vac)				
4. 効率 (Typ.: 定格出力電力時)	(*17)	%	10-150	20-75	30-50	40-38	60-25
			86/88	87/89	87/89	87/89	87/89
			80-19	100-15	150-10	300-5	600-2.6
			87/89	88/90	88/90	88/90	88/90
5. 突入電流	(*5)	A	50A以下				

5.2.3 定電圧モード

1. 最大入力変動	(*6)	---	定格出力電圧の0.01%				
2. 最大負荷変動	(*7)	---	定格出力電圧の0.01%+2mV				
3. リップルノイズ (20MHz:ピーク値)	(*8)	mV	10-150	20-75	30-50	40-38	60-25
			50	50	50	60	60
			80-19	100-15	150-10	300-5	600-2.6
			75	130	75	180	500
4. リップルノイズ (5Hz~1MHz:実効値)	(*8)	mV	10-150	20-75	30-50	40-38	60-25
			6	6	6	7	7
			80-19	100-15	150-10	300-5	600-2.6
			8	30	20	45	100

5. 周囲温度対出力変動	---	50PPM/°C(定格出力電圧時、30分ウォームアップ後)					
6. 経時ドリフト	---	定格出力電圧の0.01% (入力電圧・出力電流・周囲温度一定で30分ウォームアップ後、8時間以上の間隔を置いた場合)					
7. 初期ドリフト	---	定格出力電圧の0.01%+2mV (入力電圧・出力電流・周囲温度一定で通電開始後30分間)					
8. リモートセンス最大補正電圧 (*10) (片側(+または-側)あたり)	V	10-150	20-75	30-50	40-38	60-25	
		2	2	5	5	5	
		80-19	100-15	150-10	300-5	600-2.6	
		5	5	5	5	5	
9. プログラミング応答時間 (*11) (立上り: 0~Vomax)	ms	10-150	20-75	30-50	40-38	60-25	
		20	20	20	20	20	
		80-19	100-15	150-10	300-5	600-2.6	
		20	20	30	30	40	
10. プログラミング応答時間 (立下り: 0~Vomax)							
	全負荷時(*11)	ms	10-150	20-75	30-50	40-38	60-25
			20	20	20	30	30
			80-19	100-15	150-10	300-5	600-2.6
			50	50	60	70	80
	無負荷時(*12)	ms	10-150	20-75	30-50	40-38	60-25
			300	500	600	900	1200
			80-19	100-15	150-10	300-5	600-2.6
			1300	1700	2200	2700	3000
11. 過渡応答時間 (負荷急変時)	ms	1ms以下(10~100Vモデル)、2ms以下(150~600Vモデル) 注)出力電圧が定格電圧の0.5%以内に復帰する時間 (負荷電流の変動値は定格の10~90%、 出力電圧は定格の10~100%)					
12. 起動の遅延時間 (*18)	---	6s 以下					
13. 出力保持時間 (Typ.) (定格出力電力時)	---	20ms 以下					

5.2.4 定電流モード

1. 最大入力変動	(*6)	---	定格出力電流の0.01%+2mA				
2. 最大負荷変動	(*9)	---	定格出力電流の0.02%+5mA				
3. リップルノイズ (5Hz~1MHz: 実効値)	(*13)	mA	10-150	20-75	30-50	40-38	60-25
			250	130	100	60	50
			80-19	100-15	150-10	300-5	600-2.6
			30	40	10	8	5
4. 周囲温度対出力変動		---	100PPM/°C(10~100Vモデル) 70PPM/°C(150~600Vモデル) (定格出力電流時、30分ウォームアップ後)				
5. 経時ドリフト		---	定格出力電流の0.01% (入力電圧・出力電圧・周囲温度一定で30分ウォームアップ後、8時間以上の間隔を置いた場合))				
6. 初期ドリフト		---	定格出力電流の0.25%(10~100Vモデル)、 定格出力電流の0.15%(150~600Vモデル) (入力電圧・出力電圧・周囲温度一定で通電開始後30分間)				

5.2.5 リモートアナログ・プログラミング/モニタリング

1. 出力電圧可変用 電圧プログラミング		定格出力電圧の0~100%(プログラミング電圧選択可能0~5V/0~10V)、 精度とリニアリティは定格電圧の0.15%
2. 出力電流可変用 電圧プログラミング	(*14)	定格出力電流の0~100%(プログラミング電圧選択可能0~5V/0~10V)、 精度とリニアリティは定格電流の0.4%
3. 出力電圧可変用 抵抗プログラミング		定格出力電圧の0~100%(プログラミング抵抗選択可能0~5kΩ/0~10kΩ)、 精度とリニアリティは定格電圧の0.5%
4. 出力電流可変用 抵抗プログラミング	(*14)	定格出力電流の0~100%(プログラミング抵抗選択可能0~5kΩ/0~10kΩ)、 精度とリニアリティは定格電流の0.5%
5. 出力電圧モニタ		モニタ電圧選択可能:0~5V/0~10V、精度は定格電圧の0.5%
6. 出力電流モニタ	(*14)	モニタ電圧選択可能:0~5V/0~10V、精度は定格電流の0.5%

5.2.6 リモートアナログ・コントロール

1. 電源動作正常信号(PS_OK) #1	オープンコレクタ出力、出力ON時:Low(ON)、出力OFF時:High(OFF) 最大印加電圧:30V、最大シンク電流:10mA
2. 定電圧/定電流動作モード 判別用信号(CV/CC)	オープンコレクタ出力、定電流(CC)動作時:Low(ON)、 定電圧(CV)動作時:High(OFF)、最大印加電圧30V、最大シンク電流10mA

3. ローカル/リモート切替用 アナログコントロール入力	外部電圧印加または開放/短絡で切り替え可能 2~30Vまたは開放:ローカル、 0~0.6Vまたは短絡:リモートアナログ
4. ローカル/リモート アナログステータス出力信号	オープンコレクタ出力、ローカル動作時:High (OFF)、 リモートアナログ動作時:Low (ON)、最大印加電圧30V、最大シンク電流10mA
5. 電源出力有効/無効 (ENA_IN) コントロール	外部電圧印加または開放/短絡で切り替え可能。 論理変更可能。2~30Vまたは開放、あるいは0~0.6Vまたは短絡
6. インターロック (ILO) コントロール	外部電圧印加または開放/短絡で切り替え可能。 2~30Vまたは開放:出力OFF、 0~0.6Vまたは短絡:出力ON
7. プログラム信号出力(2系統)	オープンドレイン出力 最大印加電圧25V、最大シンク電流100mA (内部で27Vにクランプ)
8. トリガ入力/出力信号	Low: 0~0.8V、 High: 2.5V~5V ポジティブエッジトリガ、最小パルス幅Tw: 10usec、最大Tr、Tf: 1usec、 最小遅延時間: 2パルス間または1msec
9. デイジー入力/SO制御信号	外部電圧印加または開放/短絡で切り替え可能。 0~0.6Vまたは短絡:出力OFF、 2~30Vまたは開放:出力ON
10. デイジー出力/ 電源動作正常信号(PS_OK) #2	出力OFF: 0V(電源内部のインピーダンス500Ω)、出力ON: 4~5V

5.2.7 複数台の接続および機能

1. 並列運転 (*19)	マスター/スレーブ方式。4台まで可能、それ以上はお問い合わせください。 接続方法および設定方法はユーザーマニュアルを参照ください。
2. 直列運転 (*19)	2台まで可能。接続および設定方法はユーザーマニュアルを参照ください。
3. デイジーチェーン接続	31台まで可能。接続および設定方法はユーザーマニュアルを参照ください。
4. 定電力動作	設定された電力で制限することができます。 操作方法はユーザーマニュアルを参照ください。
5. 内部抵抗機能	出力と直列に接続された抵抗を電源でシミュレートすることができます。 設定可能範囲: 1~1000mΩ 操作方法はユーザーマニュアルを参照ください。
6. スルーレートコントロール	出力電圧の立ち上がり/立ち下がりのスルーレートを制御できます。 設定可能範囲: 0.0001~999.99V/msec または A/msec 操作方法はユーザーマニュアルを参照ください。
7. シーケンス	4つのメモリに最大100ステップまでのシーケンスを記録することができます。 操作方法はユーザーマニュアルを参照ください。

5.2.8 プログラミングおよびリードバック (ローカルおよびリモートモード時)

1. 出力電圧プログラミング精度 (*15)	---	定格出力電圧の0.05%				
2. 出力電流プログラミング精度 (*14)	---	設定出力電流の0.1% + 定格出力電流の0.2%				
3. 出力電圧プログラミング分解能	---	フルスケール (定格出力電圧) の0.002%				
4. 出力電流プログラミング分解能	---	フルスケール (定格出力電流) の0.0025%				
5. 出力電圧リードバック精度	---	定格出力電圧の0.05%				
6. 出力電流リードバック精度 (*14)	---	定格出力電流の0.2%				
7. 出力電圧リードバック分解能	---	定格出力電圧に対して以下の割合				
		10-150	20-75	30-50	40-38	60-25
		0.011%	0.006%	0.004%	0.003%	0.002%
		80-19	100-15	150-10	300-5	600-2.6
		0.002%	0.011%	0.007%	0.004%	0.002%
8. 出力電流リードバック分解能	---	定格出力電流に対して以下の割合				
		10-150	20-75	30-50	40-38	60-25
		0.01%	0.002%	0.003%	0.003%	0.005%
		80-19	100-15	150-10	300-5	600-2.6
		0.006%	0.007%	0.015%	0.003%	0.004%

5.2.9 保護機能

1. フォールドバック保護	---	定電圧/定電力から定電流、または定電流/定電力から定電圧へ動作モード切替時に出力を遮断。 操作/設定方法はユーザーマニュアルを参照ください。				
2. 過電圧保護 (OVP)	---	過電圧検出時に出力を遮断。 操作/設定方法はユーザーマニュアルを参照ください。				
3. 過電圧保護設定範囲	V	10-150	20-75	30-50	40-38	60-25
		0.5~ 12	1~ 24	2~ 36	2~ 44.1	5~ 66.15
		80-19	100-15	150-10	300-5	600-2.6
		5~ 88.2	5~ 110.25	5~ 165.37	5~ 330.75	5~ 661.5
4. 過電圧保護設定精度	V	定格出力電圧の1%				
5. 低電圧制限 (UVL)	---	フロントパネルまたは通信コマンドで設定可能な出力電圧の下限値を設定。(リモートアナログ時は無効) 操作/設定方法はユーザーマニュアルを参照ください。				

6. 過熱保護	電源内部の部品の異常発熱を検出時に出力を遮断。 操作/設定方法はユーザーマニュアルを参照ください。
7. 低電圧保護 (UVP)	設定値以下に出力電圧が設定されると出力を遮断。 操作/設定方法はユーザーマニュアルを参照ください。

5.2.10 フロントパネル

1. コントロール機能	独立した出力電圧/出力電流設定ソマミにより各種調整が可能(粗密切替可能) <ul style="list-style-type: none"> ・出力電圧/出力電流/出力電力の設定 ・保護機能: OVP/UVL/UVP/フォールドバック保護/ENA/LICの設定 ・通信インターフェース、通信速度、アドレスの設定 ・リモートアナログの設定 ・フロントパネル操作のロック機能の設定可能
2. 電圧計/電流計表示	出力電圧:4桁、精度:定格出力電圧の0.05%+1カウント 出力電流:4桁、精度:定格出力電流の0.2%+1カウント
3. フロントパネルボタン	出力ON/OFF、各メニュー(プレビュー、粗密、通信、保護、設定、システム、プログラム)の操作が可能
4. フロントパネル表示	電圧、電流、電力、動作モード(定電圧、定電流、定電力)、 リモートアナログ・プログラミング、キーロック、自動スタート、セーフスタート、 フォールドバック保護(電圧/電流)、リモート(通信)、 RS/USB/LAN/OPT通信インターフェース、トリガ、メモリ

5.2.11 環境条件

1. 動作周囲温度	(*16)	85Vac ≤ Vin < 100Vac: 0~45°C 100Vac ≤ Vin ≤ 265Vac: 0~50°C
2. 保存周囲温度		-30~85°C
3. 動作周囲湿度		20~90% RH (結露なきこと)
4. 保存周囲湿度		10~95% RH (結露なきこと)
5. 高度		最大 3000 m。 2000 m を超える場合は、定格出力電流の 2%/100m または周囲温度の 1°C/100m のデレレーティングが必要。

5.2.12 機構

1. 冷却方式	---	内蔵ファンによる強制空冷。空冷方向はフロントパネルより吸気しリアパネルから排気します。
2. 重量	---	3.5kg以下

3. 寸法 (WxHxD)	mm	W:214、H:43.6、D:432 (出力のバスバー及び出力端子カバーを含まず)
	mm	W:214、H:43.6、D:493 (出力のバスバー及び出力端子カバーを含む)
	---	外観図参照ください。
4. 耐振動	---	MIL - 810G - 514.6-I (固定必要)
5. 耐衝撃	---	196.1m/s ² (20G) 以下、正弦半波、11ms、非梱包・非動作時

5.2.13 安全規格/EMC

1. 適合安全規格	---	2020/12/20以前に弊社工場より出荷された製品 : UL60950-1, CSA22.2 No.60950-1, IEC60950-1, EN60950-1 2020/12/20以降に弊社工場より出荷された製品 : UL61010-1, CSA22.2 No.61010-1, IEC61010-1, EN61010-1
1.1.各インターフェースの電位		出力電圧 \leq 40Vのモデル: 出力電圧端子、通信インタフェース用コネクタ、絶縁リモートアナログコントロール用コネクタ、リモートセンシング用コネクタ: SELV(安全電圧)
		60V \leq 出力電圧 \leq 600Vのモデル: 出力電圧端子、リモートセンシング用コネクタ: 危険電圧 通信インタフェース用コネクタ、絶縁リモートアナログコントロール用コネクタ: SELV(安全電圧)
1.2.耐電圧		出力電圧 \leq 40Vのモデル: 入力-出力(SELV(安全電圧))間: 4242VDC(1分間)、 入力-通信/リモートアナログ(SELV(安全電圧))間: 4242VDC(1分間)、 入力-FG間: 2835VDC(1分間)
		60V \leq 出力電圧 \leq 100Vのモデル: 入力-出力(危険電圧)間: 4242VDC(1分間)、 入力-通信/リモートアナログ(SELV(安全電圧))間: 4242VDC(1分間)、 入力-FG間: 2835VDC(1分間)、 出力(危険電圧)-通信/リモートアナログ(SELV(安全電圧))間: 850VDC(1分間)、 出力(危険電圧)-FG間: 1500VDC(1分間)
		150V \leq 出力電圧 \leq 600Vのモデル: 入力-出力(危険電圧)間: 4242VDC(1分間)、 入力-通信/リモートアナログ(SELV(安全電圧))間: 4242VDC(1分間)、 入力-FG間: 2835VDC(1分間)、 出力(危険電圧)-通信/リモートアナログ(SELV(安全電圧))間: 1275VDC(1分間)、 出力(危険電圧)-FG間: 2500VDC(1分間)
1.3. 絶縁抵抗	---	出力-FG間 100M Ω 以上 (25 $^{\circ}$ C、70%RH、500VDC)
2. EMC (*4)	---	IEC/EN61204-3
2.1. 雑音端子電圧	---	IEC/EN61204-3、FCC part 15-A、VCCI-A
2.2. 雑音電界強度	---	IEC/EN61204-3、FCC part 15-A、VCCI-A

注)

- *1：最小設定電圧は定格電圧の0.1%です。これには設定電圧、モニタ(リードバック)電圧を含みます。
- *2：最小設定電流は定格電流の0.2%です。これには設定電流、モニタ(リードバック)電流を含みます。
- *3：安全規格(UL, IEC等)申請時の定格入力電圧範囲は100~240Vac(50/60Hz)です。
- *4：信号/通信インターフェースケーブル長:3m以下、DC出力ケーブル長:30m以下です。
- *5：内蔵ノイズフィルタ部への入力サージ電流(0.2ms以下)は除きます。
- *6：85~132Vacまたは170~265Vac(負荷一定時)です。
- *7：無負荷~全負荷時、入力電圧一定。リモートセンシング時です。
- *8：リップルノイズの測定方法は下記の通りです。
 - ・出力電圧 10~300V モデルはJEITA規格、RC-9131C に準じます。(1:1プローブを使用)
 - ・出力電圧 600V モデルは 100:1 プローブを使用
- *9：定電流モードにおいて、入力電圧が一定で出力電圧の下限から定格まで変更したときの値です。
- *10：電源の出力端子の電圧が最大定格電圧を超えないようにして下さい。
- *11：立上り、立下り時、それぞれ定格出力電圧の10%~90%間の応答時間を示します。
定格負荷、定抵抗負荷時の値です。
- *12：立下り時、定格出力電圧の90%→10%間の応答時間を示します。
- *13：電流リップルノイズ測定時の出力電圧は次の通りです。出力電流の設定は定格電流です。
また測定器の帯域幅は5Hz~1MHzです。
 - ・出力電圧10Vモデル:2V~10V
 - ・出力電圧20~600Vモデル:定格出力電圧の10%~100%
- *14：定電流プログラミングの場合、電流の設定精度とモニタリング精度には、初期ドリフトは含みません。
- *15：出力電圧の測定点はセンシング点です。
- *16：IEEEモデルの最大周囲温度は40°Cです。
- *17：周囲温度は25°Cの場合です。
- *18：ACパワースイッチをONにしてから、電源が正常に動作可能となるまでの時間です。
- *19：直列および並列接続した場合、接続されたシステムとしては安全規格の適合からは外れます。

5.3 G1kW仕様

5.3.1 出力仕様

			10-100	20-50	30-34	40-25	60-17
1. 定格出力電圧	(*1)	V	10	20	30	40	60
2. 定格出力電流	(*2)	A	100	50	34	25	17
3. 定格出力電力		W	1000	1000	1020	1000	1020

			80-12.5	100-10	150-7	300-3.5	600-1.7
1. 定格出力電圧	(*1)	V	80	100	150	300	600
2. 定格出力電流	(*2)	A	12.5	10	7	3.5	1.7
3. 定格出力電力		W	1000	1000	1050	1050	1020

5.3.2 入力特性

1. 入力電圧 / 周波数	(*3)	---	単相、85~265Vac、47~63Hz				
2. 最大入力電流 (Typ.: 定格出力電力時)		A	12.5A (入力電圧100Vac) / 6.5A (入力電圧200Vac)				
3. 力率 (Typ.: 定格出力電力時)		---	0.99 (入力電圧100Vac) / 0.98 (入力電圧200Vac)				
4. 効率 (Typ.: 定格出力電力時)	(*17)	%	10-100	20-50	30-34	40-25	60-17
			86/88	87/89	87/89	87/89	87/89
			80-12.5	100-10	150-7	300-3.5	600-1.7
			87/89	88/90	88/90	88/90	88/90
5. 突入電流	(*5)	A	50A以下				

5.3.3 定電圧モード

1. 最大入力変動	(*6)	---	定格出力電圧の0.01%				
2. 最大負荷変動	(*7)	---	定格出力電圧の0.01%+2mV				
3. リップルノイズ (20MHz:ピーク値)	(*8)	mV	10-100	20-50	30-34	40-25	60-17
			50	50	50	60	60
			80-12.5	100-10	150-7	300-3.5	600-1.7
			75	75	75	120	500
4. リップルノイズ (5Hz~1MHz:実効値)	(*8)	mV	10-100	20-50	30-34	40-25	60-17
			6	6	6	7	7
			80-12.5	100-10	150-7	300-3.5	600-1.7
			10	12	9	20	100

5. 周囲温度対出力変動	---	50PPM/°C(定格出力電圧時、30分ウォームアップ後)					
6. 経時ドリフト	---	定格出力電圧の0.01% (入力電圧・出力電流・周囲温度一定で30分ウォームアップ後、8時間以上の間隔を置いた場合)					
7. 初期ドリフト	---	定格出力電圧の0.01%+2mV (入力電圧・出力電流・周囲温度一定で通電開始後30分間)					
8. リモートセンス最大補正電圧 (*10) (片側(+または-側)あたり)	V	10-100	20-50	30-34	40-25	60-17	
		2	2	5	5	5	
		80-12.5	100-10	150-7	300-3.5	600-1.7	
		5	5	5	5	5	
9. プログラミング応答時間 (*11) (立上り: 0~Vomax)	ms	10-100	20-50	30-34	40-25	60-17	
		35	35	35	35	35	
		80-12.5	100-10	150-7	300-3.5	600-1.7	
		35	40	50	100	100	
10. プログラミング応答時間 (立下り: 0~Vomax)							
	全負荷時(*11)	ms	10-100	20-50	30-34	40-25	60-17
			30	30	60	60	60
			80-12.5	100-10	150-7	300-3.5	600-1.7
			60	80	120	220	200
	無負荷時(*12)	ms	10-100	20-50	30-34	40-25	60-17
			500	700	1000	1200	1500
			80-12.5	100-10	150-7	300-3.5	600-1.7
			1700	2600	2900	4600	4600
11. 過渡応答時間 (負荷急変時)	ms	1.5ms以下 (10Vモデル)、1ms以下(20~100Vモデル)、 2ms以下(150~600Vモデル) 注)出力電圧が定格電圧の0.5%以内に復帰する時間 (負荷電流の変動値は定格の10~90%、 出力電圧は定格の10~100%)					
12. 起動の遅延時間 (*18)	---	6s 以下					
13. 出力保持時間 (Typ.) (定格出力電力時)	---	20ms 以下					

5.3.4 定電流モード

1. 最大入力変動	(*6)	---	定格出力電流の0.02%+2mA				
2. 最大負荷変動	(*9)	---	定格出力電流の0.02%+5mA				
3. リップルノイズ (5Hz~1MHz:実効値)	(*13)	mA	10-100	20-50	30-34	40-25	60-17
			420	160	100	60	50
			80-12.5	100-10	150-7	300-3.5	600-1.7
			30	20	10	8	5
4. 周囲温度対出力変動		---	100PPM/°C(10~100Vモデル) 70PPM/°C(150~600Vモデル) (定格出力電流時、30分ウォームアップ後)				
5. 経時ドリフト		---	定格出力電流の0.01% (入力電圧・出力電圧・周囲温度一定で30分ウォームアップ後、8時間以上の間隔を置いた場合)				
6. 初期ドリフト		---	定格出力電流の0.25%(10~100Vモデル)、 定格出力電流の0.15%(150~600Vモデル) (入力電圧・出力電圧・周囲温度一定で通電開始後30分間)				

5.3.5 リモートアナログ・プログラミング/モニタリング

1. 出力電圧可変用 電圧プログラミング		定格出力電圧の0~100%(プログラミング電圧選択可能0~5V/0~10V)、 精度とリニアリティは定格電圧の0.15%
2. 出力電流可変用 電圧プログラミング	(*14)	定格出力電流の0~100%(プログラミング電圧選択可能0~5V/0~10V)、 精度とリニアリティは定格電流の0.4%
3. 出力電圧可変用 抵抗プログラミング		定格出力電圧の0~100%(プログラミング抵抗選択可能0~5kΩ/0~10kΩ)、 精度とリニアリティは定格電圧の0.5%
4. 出力電流可変用 抵抗プログラミング	(*14)	定格出力電流の0~100%(プログラミング抵抗選択可能0~5kΩ/0~10kΩ)、 精度とリニアリティは定格電流の0.5%
5. 出力電圧モニタ		モニタ電圧選択可能:0~5V/0~10V、精度は定格電圧の0.5%
6. 出力電流モニタ	(*14)	モニタ電圧選択可能:0~5V/0~10V、精度は定格電流の0.5%

5.3.6 リモートアナログ・コントロール

1. 電源動作正常信号(PS_OK) #1	オープンコレクタ出力、出力ON時:Low(ON)、出力OFF時:High(OFF) 最大印加電圧:30V、最大シンク電流:10mA
2. 定電圧/定電流動作モード 判別用信号(CV/CC)	オープンコレクタ出力、定電流(CC)動作時:Low(ON)、 定電圧(CV)動作時:High(OFF)、最大印加電圧30V、最大シンク電流10mA

3. ローカル/リモート切替用 アナログコントロール入力	外部電圧印加または開放/短絡で切り替え可能 2~30Vまたは開放:ローカル、 0~0.6Vまたは短絡:リモートアナログ
4. ローカル/リモート アナログステータス出力信号	オープンコレクタ出力、ローカル動作時: High (OFF)、 リモートアナログ動作時: Low (ON)、最大印加電圧30V、最大シンク電流10mA
5. 電源出力有効/無効 (ENA_IN) コントロール	外部電圧印加または開放/短絡で切り替え可能。 論理変更可能。2~30Vまたは開放、あるいは0~0.6Vまたは短絡
6. インターロック (ILC) コントロール	外部電圧印加または開放/短絡で切り替え可能。 2~30Vまたは開放: 出力OFF、 0~0.6Vまたは短絡: 出力ON
7. プログラム信号出力(2系統)	オープンドレイン出力 最大印加電圧25V、最大シンク電流100mA (内部で27Vにクランプ)
8. トリガ入力/出力信号	Low: 0~0.8V、 High: 2.5V~5V ポジティブエッジトリガ、最小パルス幅Tw: 10usec、最大Tr, Tf: 1usec、 最小遅延時間: 2パルス間または1msec
9. デイジー入力/SO制御信号	外部電圧印加または開放/短絡で切り替え可能。 0~0.6Vまたは短絡: 出力OFF、 2~30Vまたは開放: 出力ON
10. デイジー出力/ 電源動作正常信号(PS_OK) #2	出力OFF: 0V(電源内部のインピーダンス500Ω)、出力ON: 4~5V

5.3.7 複数台の接続および機能

1. 並列運転 (*19)	マスター/スレーブ方式。4台まで可能、それ以上はお問い合わせください。 接続方法および設定方法はユーザーマニュアルを参照ください。
2. 直列運転 (*19)	2台まで可能。接続および設定方法はユーザーマニュアルを参照ください。
3. デイジーチェーン接続	31台まで可能。接続および設定方法はユーザーマニュアルを参照ください。
4. 定電力動作	設定された電力で制限することができます。 操作方法はユーザーマニュアルを参照ください。
5. 内部抵抗機能	出力と直列に接続された抵抗を電源でシミュレートすることができます。 設定可能範囲: 1~1000mΩ 操作方法はユーザーマニュアルを参照ください。
6. スルーレートコントロール	出力電圧の立ち上がり/立ち下がりのスルーレートを制御できます。 設定可能範囲: 0.0001~999.99V/msec または A/msec 操作方法はユーザーマニュアルを参照ください。
7. シーケンス	4つのメモリに最大100ステップまでのシーケンスを記録することができます。 操作方法はユーザーマニュアルを参照ください。

5.3.8 プログラミングおよびリードバック (ローカルおよびリモートモード時)

1. 出力電圧プログラミング精度 (*15)	---	定格出力電圧の0.05%				
2. 出力電流プログラミング精度 (*14)	---	設定出力電流の0.1% + 定格出力電流の0.2%				
3. 出力電圧プログラミング分解能	---	フルスケール (定格出力電圧) の0.002%				
4. 出力電流プログラミング分解能	---	フルスケール (定格出力電流) の0.002%				
5. 出力電圧リードバック精度	---	定格出力電圧の0.05%				
6. 出力電流リードバック精度 (*14)	---	定格出力電流の0.2%				
7. 出力電圧リードバック分解能	---	定格出力電圧に対して以下の割合				
		10-100	20-50	30-34	40-25	60-17
		0.011%	0.006%	0.004%	0.003%	0.002%
		80-12.5	100-10	150-7	300-3.5	600-1.7
		0.002%	0.011%	0.007%	0.004%	0.002%
8. 出力電流リードバック分解能	---	定格出力電流に対して以下の割合				
		10-100	20-50	30-34	40-25	60-17
		0.011%	0.003%	0.004%	0.005%	0.007%
		80-12.5	100-10	150-7	300-3.5	600-1.7
		0.009%	0.011%	0.015%	0.004%	0.007%

5.3.9 保護機能

1. フォールドバック保護	---	定電圧/定電力から定電流、または定電流/定電力から定電圧へ動作モード切替時に出力を遮断。 操作/設定方法はユーザーマニュアルを参照ください。				
2. 過電圧保護 (OVP)	---	過電圧検出時に出力を遮断。 操作/設定方法はユーザーマニュアルを参照ください。				
3. 過電圧保護設定範囲	V	10-100	20-50	30-34	40-25	60-17
		0.5~	1~	2~	2~	5~
		12	24	36	44.1	66.15
		80-12.5	100-10	150-7	300-3.5	600-1.7
		5~	5~	5~	5~	5~
		88.2	110.25	165.37	330.75	661.5
4. 過電圧保護設定精度	V	定格出力電圧の1%				
5. 低電圧制限 (UVL)	---	フロントパネルまたは通信コマンドで設定可能な出力電圧の下限值を設定。(リモートアナログ時は無効) 操作/設定方法はユーザーマニュアルを参照ください。				

6. 過熱保護	電源内部の部品の異常発熱を検出時に出力を遮断。 操作/設定方法はユーザーマニュアルを参照ください。
7. 低電圧保護 (UVP)	設定値以下に出力電圧が設定されると出力を遮断。 操作/設定方法はユーザーマニュアルを参照ください。

5.3.10 フロントパネル

1. コントロール機能	独立した出力電圧/出力電流設定ツマミにより各種調整が可能(粗密切替可能) <ul style="list-style-type: none"> ・出力電圧/出力電流/出力電力の設定 ・保護機能: OVP/UVL/UVP/フォールドバック保護/ENA/ILCの設定 ・通信インターフェース、通信速度、アドレスの設定 ・リモートアナログの設定 ・フロントパネル操作のロック機能の設定可能
2. 電圧計/電流計表示	出力電圧: 4桁、精度: 定格出力電圧の0.05%+1カウント 出力電流: 4桁、精度: 定格出力電流の0.2%+1カウント
3. フロントパネルボタン	出力ON/OFF、各メニュー(プレビュー、粗密、通信、保護、設定、システム、プログラム)の操作が可能
4. フロントパネル表示	電圧、電流、電力、動作モード(定電圧、定電流、定電力)、 リモートアナログ・プログラミング、キーロック、自動スタート、セーフスタート、 フォールドバック保護(電圧/電流)、リモート(通信)、 RS/USB/LAN/OPT通信インターフェース、トリガ、メモリ

5.3.11 環境条件

1. 動作周囲温度	(*16)	0~50℃
2. 保存周囲温度		-30~85℃
3. 動作周囲湿度		20~90% RH (結露なきこと)
4. 保存周囲湿度		10~95% RH (結露なきこと)
5. 高度		最大 3000 m。 2000 m を超える場合は、定格出力電流の 2%/100m または周囲温度の 1℃/100m のデレターティングが必要。

5.3.12 機構

1. 冷却方式	---	内蔵ファンによる強制空冷。空冷方向はフロントパネルより吸気しリアパネルから排気します。
2. 重量	---	5.0kg以下

3. 寸法 (WxHxD)	mm	W:423、H:43.6、D:441.5 (出力のバスバー及び出力端子カバーを含まず)
	mm	W:423、H:43.6、D:553.2 (出力のバスバー及び出力端子カバーを含む)
	---	外観図参照ください。
4. 耐振動	---	MIL - 810G - 514.6-I (固定必要)
5. 耐衝撃	---	196.1m/s ² (20G) 以下、正弦半波、11ms、非梱包・非動作時

5.3.13 安全規格/EMC

1. 適合安全規格	---	UL61010-1,CSA22.2 No.61010-1,IEC61010-1,EN61010-1
1.1.各インターフェース の電位		出力電圧 \leq 40Vのモデル: 出力電圧端子、通信インタフェース用コネクタ、絶縁リモートアナログ コントロール用コネクタ、リモートセンシング用コネクタ:SELV(安全電圧)
		60V \leq 出力電圧 \leq 600Vのモデル: 出力電圧端子、リモートセンシング用コネクタ:危険電圧 通信インタフェース用コネクタ、絶縁リモートアナログコントロール用 コネクタ:SELV(安全電圧)
1.2.耐電圧		出力電圧 \leq 40Vのモデル: 入力-出力(SELV(安全電圧))間: 4242VDC(1分間)、 入力-通信/リモートアナログ(SELV(安全電圧))間: 4242VDC(1分間)、 入力-FG間: 2835VDC(1分間)
		60V \leq 出力電圧 \leq 100Vのモデル: 入力-出力(危険電圧)間: 4242VDC(1分間)、 入力-通信/リモートアナログ(SELV(安全電圧))間: 4242VDC(1分間)、 入力-FG間: 2835VDC(1分間)、 出力(危険電圧)-通信/リモートアナログ(SELV(安全電圧))間: 850VDC(1分間)、 出力(危険電圧)-FG間: 1500VDC(1分間)
		150V \leq 出力電圧 \leq 600Vのモデル: 入力-出力(危険電圧)間: 4242VDC(1分間)、 入力-通信/リモートアナログ(SELV(安全電圧))間: 4242VDC(1分間)、 入力-FG間: 2835VDC(1分間)、 出力(危険電圧)-通信/リモートアナログ(SELV(安全電圧))間: 1275VDC(1分間)、 出力(危険電圧)-FG間: 2500VDC(1分間)
1.3. 絶縁抵抗	---	出力-FG間 100M Ω 以上(25°C、70%RH、500VDC)
2. EMC (*4)	---	IEC/EN61204-3
2.1. 雑音端子電圧	---	IEC/EN61204-3、FCC part 15-A、VCCI-A
2.2. 雑音電界強度	---	IEC/EN61204-3、FCC part 15-A、VCCI-A

注)

- *1：最小設定電圧は定格電圧の0.1%です。これには設定電圧、モニタ(リードバック)電圧を含みます。
- *2：最小設定電流は定格電流の0.2%です。これには設定電流、モニタ(リードバック)電流を含みます。
- *3：安全規格 (UL, IEC等) 申請時の定格入力電圧範囲は100~240Vac(50/60Hz)です。
- *4：信号/通信インターフェースケーブル長：3m以下、DC出力ケーブル長：30m以下です。
- *5：内蔵ノイズフィルタ部への入力サージ電流(0.2ms以下) は除きます。
- *6：85~132Vacまたは170~265Vac(負荷一定時)です。
- *7：無負荷~全負荷時、入力電圧一定。リモートセンシング時です。
- *8：リップルノイズの測定方法は下記の通りです。
 - ・出力電圧 10~150V モデルはJEITA規格、RC-9131C に準じます。(1:1プロンプを使用)
 - ・出力電圧 300~600V モデルは 100:1 プロンプを使用
- *9：定電流モードにおいて、入力電圧が一定で出力電圧の下限から定格まで変更したときの値です。
- *10：電源の出力端子の電圧が最大定格電圧を超えないようにして下さい。
- *11：立上り、立下り時、それぞれ定格出力電圧の10%~90%間の応答時間を示します。
定格負荷、定抵抗負荷時の値です。
- *12：立下り時、定格出力電圧の90%→10%間の応答時間を示します。
- *13：電流リップルノイズ測定時の出力電圧は次の通りです。出力電流の設定は定格電流です。
また測定器の帯域幅は5Hz~1MHzです。
 - ・出力電圧10Vモデル：2V~10V
 - ・出力電圧20~600Vモデル：定格出力電圧の10%~100%
- *14：電流プログラミングの場合、電流の設定精度とモニタリング精度には、初期ドリフトは含みません。
- *15：出力電圧の測定点はセンシング点です。
- *16：IEEEモデルの最大周囲温度は40°Cです。
- *17：周囲温度は25°Cの場合です。
- *18：ACパワースイッチをONにしてから、電源が正常に動作可能となるまでの時間です。
- *19：直列および並列接続した場合、接続されたシステムとしては安全規格の適合からは外れます。

5.4 G1.7kW仕様

5.4.1 出力仕様

			10-170	20-85	30-56	40-42	60-28
1. 定格出力電圧	(*1)	V	10	20	30	40	60
2. 定格出力電流	(*2)	A	170	85	56	42	28
3. 定格出力電力		W	1700	1700	1680	1680	1680

			80-21	100-17	150-11.2	300-5.6	600-2.8
1. 定格出力電圧	(*1)	V	80	100	150	300	600
2. 定格出力電流	(*2)	A	21	17	11.2	5.6	2.8
3. 定格出力電力		W	1680	1700	1680	1680	1680

5.4.2 入力特性

1. 入力電圧 / 周波数	(*3)	---	単相、85~265Vac、47~63Hz				
2. 最大入力電流 (Typ.: 定格出力電力時)		A	20A (入力電圧100Vac)/10A (入力電圧200Vac)				
3. 力率 (Typ.: 定格出力電力時)		---	0.99 (入力電圧100Vac)/0.98 (入力電圧200Vac)				
4. 効率 (Typ.: 定格出力電力時)	(*17)	%	10-170	20-85	30-56	40-42	60-28
			86/88	87/89	87/89	87/89	87/89
			80-21	100-17	150-11.2	300-5.6	600-2.8
			87/89	88/90	88/90	88/90	88/90
5. 突入電流	(*5)	A	50A以下				

5.4.3 定電圧モード

1. 最大入力変動	(*6)	---	定格出力電圧の0.01%				
2. 最大負荷変動	(*7)	---	定格出力電圧の0.01%+2mV				
3. リップルノイズ (20MHz:ピーク値)	(*8)	mV	10-170	20-85	30-56	40-42	60-28
			50	50	50	60	60
			80-21	100-17	150-11.2	300-5.6	600-2.8
			75	75	75	120	500
4. リップルノイズ (5Hz~1MHz:実効値)	(*8)	mV	10-170	20-85	30-56	40-42	60-28
			6	6	6	7	7
			80-21	100-17	150-11.2	300-5.6	600-2.8
			10	12	8	20	100

5. 周囲温度対出力変動	---	50PPM/°C(定格出力電圧時、30分ウォームアップ後)					
6. 経時ドリフト	---	定格出力電圧の0.01% (入力電圧・出力電流・周囲温度一定で30分ウォームアップ後、8時間以上の間隔を置いた場合)					
7. 初期ドリフト	---	定格出力電圧の0.01%+2mV (入力電圧・出力電流・周囲温度一定で通電開始後30分間)					
8. リモートセンス最大補正電圧 (*10) (片側(+または-)側あたり)	V	10-170	20-85	30-56	40-42	60-28	
		2	2	5	5	5	
		80-21	100-17	150-11.2	300-5.6	600-2.8	
		5	5	5	5	5	
9. プログラミング応答時間 (*11) (立上り: 0~Vomax)	ms	10-170	20-85	30-56	40-42	60-28	
		20	20	20	20	20	
		80-21	100-17	150-11.2	300-5.6	600-2.8	
		20	25	50	100	100	
10. プログラミング応答時間 (立下り: 0~Vomax)							
	全負荷時(*11)	ms	10-170	20-85	30-56	40-42	60-28
			30	30	60	60	60
			80-21	100-17	150-11.2	300-5.6	600-2.8
			60	60	120	220	200
	無負荷時(*12)	ms	10-170	20-85	30-56	40-42	60-28
			450	700	1000	1200	1500
			80-21	100-17	150-11.2	300-5.6	600-2.8
			1700	2600	2900	4600	4600
11. 過渡応答時間 (負荷急変時)	ms	1ms以下(20~100Vモデル)、2ms以下(150~600Vモデル) 注)出力電圧が定格電圧の0.5%以内に復帰する時間 (負荷電流の変動値は定格の10~90%、 出力電圧は定格の10~100%)					
12. 起動の遅延時間 (*18)	---	6s 以下					
13. 出力保持時間 (Typ.) (定格出力電力時)	---	16ms 以下					

5.4.4 定電流モード

1. 最大入力変動	(*6)	---	定格出力電流の0.01%+2mA				
2. 最大負荷変動	(*9)	---	定格出力電流の0.02%+5mA				
3. リップルノイズ (5Hz～1MHz: 実効値)	(*13)	mA	10-170	20-85	30-56	40-42	60-28
			420	160	100	60	50
			80-21	100-17	150-11.2	300-5.6	600-2.8
			30	20	10	8	5
4. 周囲温度対出力変動		---	100PPM/°C(10～100Vモデル) 70PPM/°C(150～600Vモデル) (定格出力電流時、30分ウォームアップ後)				
5. 経時ドリフト		---	定格出力電流の0.01% (入力電圧・出力電圧・周囲温度一定で30分ウォームアップ後、8時間以上の間隔を置いた場合))				
6. 初期ドリフト		---	定格出力電流の0.25%(10～100Vモデル)、 定格出力電流の0.15%(150～600Vモデル) (入力電圧・出力電圧・周囲温度一定で通電開始後30分間)				

5.4.5 リモートアナログ・プログラミング/モニタリング

1. 出力電圧可変用 電圧プログラミング		定格出力電圧の0～100%(プログラミング電圧選択可能0～5V/0～10V)、 精度とリニアリティは定格電圧の0.15%
2. 出力電流可変用 電圧プログラミング	(*14)	定格出力電流の0～100%(プログラミング電圧選択可能0～5V/0～10V)、 精度とリニアリティは定格電流の0.4%
3. 出力電圧可変用 抵抗プログラミング		定格出力電圧の0～100%(プログラミング抵抗選択可能0～5kΩ/0～10kΩ)、 精度とリニアリティは定格電圧の0.5%
4. 出力電流可変用 抵抗プログラミング	(*14)	定格出力電流の0～100%(プログラミング抵抗選択可能0～5kΩ/0～10kΩ)、 精度とリニアリティは定格電流の0.5%
5. 出力電圧モニタ		モニタ電圧選択可能: 0～5V/0～10V、精度は定格電圧の0.5%
6. 出力電流モニタ	(*14)	モニタ電圧選択可能: 0～5V/0～10V、精度は定格電流の0.5%

5.4.6 リモートアナログ・コントロール

1. 電源動作正常信号(PS_OK) #1	オープンコレクタ出力、出力ON時:Low(ON)、出力OFF時:High(OFF) 最大印加電圧:30V、最大シンク電流:10mA
2. 定電圧/定電流動作モード 判別用信号(CV/CC)	オープンコレクタ出力、定電流(CC)動作時:Low(ON)、 定電圧(CV)動作時:High(OFF)、最大印加電圧30V、最大シンク電流10mA

3. ローカル/リモート切替用 アナログコントロール入力	外部電圧印加または開放/短絡で切り替え可能 2~30Vまたは開放:ローカル、 0~0.6Vまたは短絡:リモートアナログ
4. ローカル/リモート アナログステータス出力信号	オープンコレクタ出力、ローカル動作時: High (OFF)、 リモートアナログ動作時: Low (ON)、最大印加電圧30V、最大シンク電流10mA
5. 電源出力有効/無効 (ENA_IN) コントロール	外部電圧印加または開放/短絡で切り替え可能。 論理変更可能。2~30Vまたは開放、あるいは0~0.6Vまたは短絡
6. インターロック (ILC) コントロール	外部電圧印加または開放/短絡で切り替え可能。 2~30Vまたは開放: 出力OFF、 0~0.6Vまたは短絡: 出力ON
7. プログラム信号出力(2系統)	オープンドレイン出力 最大印加電圧25V、最大シンク電流100mA (内部で27Vにクランプ)
8. トリガ入力/出力信号	Low: 0~0.8V、High: 2.5V~5V ポジティブエッジトリガ、最小パルス幅Tw: 10usec、最大Tr, Tf: 1usec、 最小遅延時間: 2パルス間または1msec
9. デイジー入力/SO制御信号	外部電圧印加または開放/短絡で切り替え可能。 0~0.6Vまたは短絡: 出力OFF、 2~30Vまたは開放: 出力ON
10. デイジー出力/ 電源動作正常信号(PS_OK) #2	出力OFF: 0V(電源内部のインピーダンス500Ω)、出力ON: 4~5V

5.4.7 複数台の接続および機能

1. 並列運転 (*19)	マスター/スレーブ方式。4台まで可能、それ以上はお問い合わせください。 接続方法および設定方法はユーザーマニュアルを参照ください。
2. 直列運転 (*19)	2台まで可能。接続および設定方法はユーザーマニュアルを参照ください。
3. デイジーチェーン接続	31台まで可能。接続および設定方法はユーザーマニュアルを参照ください。
4. 定電力動作	設定された電力で制限することができます。 操作方法はユーザーマニュアルを参照ください。
5. 内部抵抗機能	出力と直列に接続された抵抗を電源でシミュレートすることができます。 設定可能範囲: 1~1000mΩ 操作方法はユーザーマニュアルを参照ください。
6. スルーレートコントロール	出力電圧の立ち上がり/立ち下りのスルーレートを制御できます。 設定可能範囲: 0.0001~999.99V/msec または A/msec 操作方法はユーザーマニュアルを参照ください。
7. シーケンス	4つのメモリに最大100ステップまでのシーケンスを記録することができます。 操作方法はユーザーマニュアルを参照ください。

5.4.8 プログラミングおよびリードバック (ローカルおよびリモートモード時)

1. 出力電圧プログラミング精度 (*15)	---	定格出力電圧の0.05%				
2. 出力電流プログラミング精度 (*14)	---	設定出力電流の0.1% + 定格出力電流の0.2%				
3. 出力電圧プログラミング分解能	---	フルスケール (定格出力電圧) の0.002%				
4. 出力電流プログラミング分解能	---	フルスケール (定格出力電流) の0.002%				
5. 出力電圧リードバック精度	---	定格出力電圧の0.05%				
6. 出力電流リードバック精度 (*14)	---	定格出力電流の0.2%				
7. 出力電圧リードバック分解能	---	定格出力電圧に対して以下の割合				
		10-170	20-85	30-56	40-42	60-28
		0.011%	0.006%	0.004%	0.003%	0.002%
		80-21	100-17	150-11.2	300-5.6	600-2.8
		0.002%	0.011%	0.007%	0.004%	0.002%
8. 出力電流リードバック分解能	---	定格出力電流に対して以下の割合				
		10-170	20-85	30-56	40-42	60-28
		0.007%	0.002%	0.003%	0.003%	0.005%
		80-21	100-17	150-11.2	300-5.6	600-2.8
		0.006%	0.007%	0.010%	0.003%	0.004%

5.4.9 保護機能

1. フォールドバック保護	---	定電圧/定電力から定電流、または定電流/定電力から定電圧へ動作モード切替時に出力を遮断。 操作/設定方法はユーザーマニュアルを参照ください。				
2. 過電圧保護 (OVP)	---	過電圧検出時に出力を遮断。 操作/設定方法はユーザーマニュアルを参照ください。				
3. 過電圧保護設定範囲	V	10-170	20-85	30-56	40-42	60-28
		0.5~ 12	1~ 24	2~ 36	2~ 44.1	5~ 66.15
		80-21	100-17	150-11.2	300-5.6	600-2.8
		5~ 88.2	5~ 110.25	5~ 165.37	5~ 330.75	5~ 661.5
4. 過電圧保護設定精度	V	定格出力電圧の1%				
5. 低電圧制限 (UVL)	---	フロントパネルまたは通信コマンドで設定可能な出力電圧の下限値を設定。(リモートアナログ時は無効) 操作/設定方法はユーザーマニュアルを参照ください。				

6. 過熱保護	電源内部の部品の異常発熱を検出時に出力を遮断。 操作/設定方法はユーザーマニュアルを参照ください。
7. 低電圧保護 (UVP)	設定値以下に出力電圧が設定されると出力を遮断。 操作/設定方法はユーザーマニュアルを参照ください。

5.4.10 フロントパネル

1. コントロール機能	独立した出力電圧/出力電流設定ツマミにより各種調整が可能(粗密切替可能) <ul style="list-style-type: none"> ・出力電圧/出力電流/出力電力の設定 ・保護機能: OVP/UVL/UVP/フォルトバック保護/ENA/ILCの設定 ・通信インターフェース、通信速度、アドレスの設定 ・リモートアナログの設定 ・フロントパネル操作のロック機能の設定可能
2. 電圧計/電流計表示	出力電圧: 4桁、精度: 定格出力電圧の0.05%+1カウント 出力電流: 4桁、精度: 定格出力電流の0.2%+1カウント
3. フロントパネルボタン	出力ON/OFF、各メニュー(プレビュー、粗密、通信、保護、設定、システム、プログラム)の操作が可能
4. フロントパネル表示	電圧、電流、電力、動作モード(定電圧、定電流、定電力)、 リモートアナログ・プログラミング、キーロック、自動スタート、セーフスタート、 フォルトバック保護(電圧/電流)、リモート(通信)、 RS/USB/LAN/OPT通信インターフェース、トリガ、メモリ

5.4.11 環境条件

1. 動作周囲温度	(*16)	0~50℃
2. 保存周囲温度		-30~85℃
3. 動作周囲湿度		20~90% RH (結露なきこと)
4. 保存周囲湿度		10~95% RH (結露なきこと)
5. 高度		最大 3000 m 2000 m を超える場合は、定格出力電流の 2%/100m または周囲温度の 1℃/100m のディレーティングが必要。

5.4.12 機構

1. 冷却方式	---	内蔵ファンによる強制空冷。空冷方向はフロントパネルより吸気しリアパネルから排気します。
2. 重量	---	5.0kg以下

3. 寸法 (WxHxD)	mm	W:423、H:43.6、D:441.5 (出力のバスバー及び出力端子カバーを含まず)
	mm	W:423、H:43.6、D:553.2 (出力のバスバー及び出力端子カバーを含む)
	---	外観図参照ください。
4. 耐振動	---	MIL - 810G - 514.6-I (固定必要)
5. 耐衝撃	---	196.1m/s ² (20G) 以下、正弦半波、11ms、非梱包・非動作時

5.4.13 安全規格/EMC

1. 適合安全規格	---	2020/12/20以前に弊社工場より出荷された製品 : UL60950-1, CSA22.2 No.60950-1, IEC60950-1, EN60950-1 2020/12/20以降に弊社工場より出荷された製品 : UL61010-1, CSA22.2 No.61010-1, IEC61010-1, EN61010-1
1.1.各インターフェースの電位		出力電圧 \leq 40Vのモデル: 出力電圧端子、通信インタフェース用コネクタ、絶縁リモートアナログコントロール用コネクタ、リモートセンシング用コネクタ: SELV(安全電圧)
		60V \leq 出力電圧 \leq 600Vのモデル: 出力電圧端子、リモートセンシング用コネクタ: 危険電圧 通信インタフェース用コネクタ、絶縁リモートアナログコントロール用コネクタ: SELV(安全電圧)
1.2.耐電圧		出力電圧 \leq 40Vのモデル: 入力-出力(SELV(安全電圧))間: 4242VDC(1分間)、 入力-通信/リモートアナログ(SELV(安全電圧))間: 4242VDC(1分間)、 入力-FG間: 2835VDC(1分間)
		60V \leq 出力電圧 \leq 100Vのモデル: 入力-出力(危険電圧)間: 4242VDC(1分間)、 入力-通信/リモートアナログ(SELV(安全電圧))間: 4242VDC(1分間)、 入力-FG間: 2835VDC(1分間)、 出力(危険電圧)-通信/リモートアナログ(SELV(安全電圧))間: 850VDC(1分間)、 出力(危険電圧)-FG間: 1500VDC(1分間)
		150V \leq 出力電圧 \leq 600Vのモデル: 入力-出力(危険電圧)間: 4242VDC(1分間)、 入力-通信/リモートアナログ(SELV(安全電圧))間: 4242VDC(1分間)、 入力-FG間: 2835VDC(1分間)、 出力(危険電圧)-通信/リモートアナログ(SELV(安全電圧))間: 1275VDC(1分間)、 出力(危険電圧)-FG間: 2500VDC(1分間)
1.3. 絶縁抵抗	---	出力-FG間 100M Ω 以上 (25°C、70%RH、500VDC)
2. EMC (*4)	---	IEC/EN61204-3
2.1. 雑音端子電圧	---	IEC/EN61204-3、FCC part 15-A、VCCI-A
2.2. 雑音電界強度	---	IEC/EN61204-3、FCC part 15-A、VCCI-A

注)

- *1：最小設定電圧は定格電圧の0.1%です。これには設定電圧、モニタ(リードバック)電圧を含みます。
- *2：最小設定電流は定格電流の0.2%です。これには設定電流、モニタ(リードバック)電流を含みます。
- *3：安全規格 (UL, IEC等) 申請時の定格入力電圧範囲は100~240Vac(50/60Hz)です。
- *4：信号/通信インターフェースケーブル長：3m以下、DC出力ケーブル長：30m以下です。
- *5：内蔵ノイズフィルタ部への入力サージ電流(0.2ms以下) は除きます。
- *6：85~132Vacまたは170~265Vac(負荷一定時)です。
- *7：無負荷~全負荷時、入力電圧一定。リモートセンシング時です。
- *8：リップルノイズの測定方法は下記の通りです。
 - ・出力電圧 10~150V モデルはJEITA規格、RC-9131C に準じます。(1:1プローブを使用)
 - ・出力電圧 300~600V モデルは 100:1プローブを使用
- *9：定電流モードにおいて、入力電圧が一定で出力電圧の下限から定格まで変更したときの値です。
- *10：電源の出力端子の電圧が最大定格電圧を超えないようにして下さい。
- *11：立上り、立下り時、それぞれ定格出力電圧の10%~90%間の応答時間を示します。
定格負荷、定抵抗負荷時の値です。
- *12：立下り時、定格出力電圧の90%→10%間の応答時間を示します。
- *13：電流リップルノイズ測定時の出力電圧は次の通りです。出力電流の設定は定格電流です。
また測定器の帯域幅は5Hz~1MHzです。
 - ・出力電圧10Vモデル：2V~10V
 - ・出力電圧20~600Vモデル：定格出力電圧の10%~100%
- *14：電流プログラミングの場合、電流の設定精度とモニタリング精度には、初期ドリフトは含みません。
- *15：出力電圧の測定点はセンシング点です。
- *16：IEEEモデルの最大周囲温度は40°Cです。
- *17：周囲温度は25°Cの場合です。
- *18：ACパワースイッチをONにしてから、電源が正常に動作可能となるまでの時間です。
- *19：直列および並列接続した場合、接続されたシステムとしては安全規格の適合からは外れます。

5.5 G2.7kW仕様

5.5.1 出力仕様

			10-265	20-135	30-90	40-68	60-45
1. 定格出力電圧	(*1)	V	10	20	30	40	60
2. 定格出力電流	(*2)	A	265	135	90	68	45
3. 定格出力電力		W	2650	2700	2700	2720	2700
			80-34	100-27	150-18	300-9	600-4.5
1. 定格出力電圧	(*1)	V	80	100	150	300	600
2. 定格出力電流	(*2)	A	34	27	18	9	4.5
3. 定格出力電力		W	2720	2700	2700	2700	2700

5.5.2 入力特性

1. 入力電圧 / 周波数	(*4)	---	単相200Vモデル: 170~265Vac, 47~63Hz				
			3相200Vモデル: 170~265Vac, 47~63Hz				
			3相400Vモデル: 342~460Vac, 47~63Hz				
			3相480Vモデル: 342~528Vac, 47~63Hz				
2. 最大入力電流 (Typ.: 定格出力電力時)			3相200V モデル	A	16.5A (入力電圧200Vac)		
			3相200V モデル	A	10A (入力電圧200Vac)		
			3相400V モデル	A	5.5A (入力電圧380Vac)		
			3相480V モデル	A	5.5A (入力電圧380Vac)		
3. 力率 (Typ.: 定格出力電力時)		---	0.99 (単相200Vモデル: 入力電圧200Vac) 0.94 (3相200Vモデル: 入力電圧200Vac) 0.94 (3相400V/480Vモデル: 入力電圧380Vac)				
4. 効率 (Typ.: 定格出力電力時) (*5,20)		%	10-265	20-135	30-90	40-68	60-45
			88	89	89.5	90	90
			80-34	100-27	150-18	300-9	600-4.5
			90.5	90.5	90.5	90.5	90.5
5. 突入電流	(*6)	A	50A以下				

5.5.3 定電圧モード

1. 最大入力変動	(*7)	---	定格出力電圧の0.01%				
2. 最大負荷変動	(*8)	---	定格出力電圧の0.01%+5mV				

3. リップルノイズ (20MHz:ピーク値)	(*9)	mV	10-265	20-135	30-90	40-68	60-45
			75	75	75	75	80
			80-34	100-27	150-18	300-9	600-4.5
			80	100	120	200	480
4. リップルノイズ (5Hz~1MHz:実効値)	(*9)	mV	10-265	20-135	30-90	40-68	60-45
			8	10	10	12	15
			80-34	100-27	150-18	300-9	600-4.5
			15	15	20	60	100
5. 周囲温度対出力変動		---	50PPM/°C(定格出力電圧時、30分ウォームアップ後)				
6. 経時ドリフト		---	定格出力電圧の0.01% (入力電圧・出力電流・周囲温度一定で30分ウォームアップ後、8時間以上の間隔を置いた場合)				
7. 初期ドリフト		---	定格出力電圧の0.01%+2mV (入力電圧・出力電流・周囲温度一定で通電開始後30分間)				
8. リモートセンス最大補正電圧 (片側(+または-側)あたり)	(*10)	V	10-265	20-135	30-90	40-68	60-45
			2	2	5	5	5
			80-34	100-27	150-18	300-9	600-4.5
			5	5	5	5	5
9. プログラミング応答時間 (立上り:0~Vomax)	(*11)	ms	10-265	20-135	30-90	40-68	60-45
			30	30	30	30	50
			80-34	100-27	150-18	300-9	600-4.5
			50	50	50	50	100
10. プログラミング応答時間 (立下り: 0~Vomax)							
	全負荷時(*11)	ms	10-265	20-135	30-90	40-68	60-45
			50	50	80	80	80
			80-34	100-27	150-18	300-9	600-4.5
			100	100	100	100	200
	無負荷時(*12)	ms	10-265	20-135	30-90	40-68	60-45
			450	600	800	900	1100
			80-34	100-27	150-18	300-9	600-4.5
			1300	2100	2000	3200	3100

11. 過渡応答時間 (負荷急変時)	ms	1ms以下(20~100Vモデル)、2ms以下(150~600Vモデル) 注)出力電圧が定格電圧の0.5%以内に復帰する時間 (負荷電流の変動値は定格の10~90%、 出力電圧は定格の10~100%)
12. 起動の遅延時間 (*21)	---	6s 以下
13. 出力保持時間 (Typ.) (定格出力電力時)	---	10ms (単相200Vモデル) 7ms (3相200V/400V/480Vモデル)

5.5.4 定電流モード

1. 最大入力変動 (*7)	---	定格出力電流の0.05%						
2. 最大負荷変動 (*13)	---	定格出力電流の0.08%						
3. リップルノイズ (*14)								
(5Hz~1MHz:実効値)	単相200V モデル	mA	10-265	20-135	30-90	40-68	60-45	
			1200	600	300	300	200	
3相200/400/ 480Vモデル		mA	80-34	100-27	150-18	300-9	600-4.5	
			100	60	40	12	8	
		mA	10-265	20-135	30-90	40-68	60-45	
			800	450	300	150	100	
				80-34	100-27	150-18	300-9	600-4.5
				70	45	30	12	5
4. 周囲温度対出力変動	---	100PPM/°C(10~100Vモデル) 70PPM/°C(150~600Vモデル) (定格出力電流時、30分ウォームアップ後)						
5. 経時ドリフト	---	定格出力電流の0.01% (入力電圧・出力電圧・周囲温度一定で30分ウォームアップ後、8時間以上の間隔を置いた場合)						
6. 初期ドリフト	---	定格出力電流の0.25%(10~100Vモデル)、 定格出力電流の0.15%(150~600Vモデル) (入力電圧・出力電圧・周囲温度一定で通電開始後30分間)						

5.5.5 リモートアナログ・プログラミング/モニタリング

1. 出力電圧可変用 電圧プログラミング		定格出力電圧の0~100%(プログラミング電圧選択可能0~5V/0~10V)、 精度とリニアリティは定格電圧の0.15%
2. 出力電流可変用 (*15) 電圧プログラミング		定格出力電流の0~100%(プログラミング電圧選択可能0~5V/0~10V)、 精度とリニアリティは定格電流の0.4%

3. 出力電圧可変用 抵抗プログラミング	定格出力電圧の0~100%(プログラミング抵抗選択可能0~5kΩ/0~10kΩ)、 精度とリニアリティは定格電圧の0.5%
4. 出力電流可変用 (*15) 抵抗プログラミング	定格出力電流の0~100%(プログラミング抵抗選択可能0~5kΩ/0~10kΩ)、 精度とリニアリティは定格電流の0.5%
5. 出力電圧モニタ	モニタ電圧選択可能:0~5V/0~10V、精度は定格電圧の0.5%
6. 出力電流モニタ (*15)	モニタ電圧選択可能:0~5V/0~10V、精度は定格電流の0.5%

5.5.6 リモートアナログ・コントロール

1. 電源動作正常信号(PS_OK) #1	オープンコレクタ出力、出力ON時:Low(ON)、出力OFF時:High(OFF) 最大印加電圧:30V、最大シンク電流:10mA
2. 定電圧/定電流動作モード 判別用信号(CV/CC)	オープンコレクタ出力、定電流(CC)動作時:Low(ON)、 定電圧(CV)動作時:High(OFF)、最大印加電圧30V、最大シンク電流10mA
3. ローカル/リモート切替用 アナログコントロール入力	外部電圧印加または開放/短絡で切り替え可能 2~30Vまたは開放:ローカル、0~0.6Vまたは短絡:リモートアナログ
4. ローカル/リモート アナログステータス出力信号	オープンコレクタ出力、ローカル動作時:High(OFF)、 リモートアナログ動作時:Low(ON)、最大印加電圧30V、最大シンク電流10mA
5. 電源出力有効/無効 (ENA_IN)コントロール	外部電圧印加または開放/短絡で切り替え可能。 論理変更可能。2~30Vまたは開放、あるいは0~0.6Vまたは短絡
6. インターロック(ILC)コントロール	外部電圧印加または開放/短絡で切り替え可能。 2~30Vまたは開放:出力OFF、0~0.6Vまたは短絡:出力ON
7. プログラム信号出力(2系統)	オープンドレイン出力 最大印加電圧25V、最大シンク電流100mA(内部で27Vにクランプ)
8. トリガ入力/出力信号	Low:0~0.8V、High:2.5V~5V ポジティブエッジトリガ、最小パルス幅Tw:10usec、最大Tr,Tf:1usec、 最小遅延時間:2パルス間または1msec
9. デイジー入力/SO制御信号	外部電圧印加または開放/短絡で切り替え可能。 0~0.6Vまたは短絡:出力OFF、2~30Vまたは開放:出力ON
10. デイジー出力/ 電源動作正常信号(PS_OK) #2	出力OFF:0V(電源内部のインピーダンス500Ω)、出力ON:4~5V

5.5.7 複数台の接続および機能

1. 並列運転 (*22)	マスター/スレーブ方式。4台まで可能、それ以上はお問い合わせください。 接続方法および設定方法はユーザーマニュアルを参照ください。
2. 直列運転 (*22)	2台まで可能。接続および設定方法はユーザーマニュアルを参照ください。
3. デイジーチェーン接続	31台まで可能。接続および設定方法はユーザーマニュアルを参照ください。

4. 定電力動作	設定された電力で制限することができます。 操作方法はユーザーマニュアルを参照ください。
5. 内部抵抗機能	出力と直列に接続された抵抗を電源でシミュレートすることができます。 設定可能範囲: 1~1000mΩ 操作方法はユーザーマニュアルを参照ください。
6. スルーレートコントロール	出力電圧の立ち上がり/立ち下がりスルーレートを制御できます。 設定可能範囲: 0.0001~999.99V/msec または A/msec 操作方法はユーザーマニュアルを参照ください。
7. シーケンス	4つのメモリに最大100ステップまでのシーケンスを記録することができます。 操作方法はユーザーマニュアルを参照ください。

5.5.8 プログラミングおよびリードバック (ローカルおよびリモートモード時)

1. 出力電圧プログラミング精度 (*16)	---	定格出力電圧の0.05%				
2. 出力電流プログラミング精度 (*15)	---	設定出力電流の0.1% + 定格出力電流の0.2%				
3. 出力電圧プログラミング分解能	---	フルスケール(定格出力電圧)の0.002%				
4. 出力電流プログラミング分解能	---	フルスケール(定格出力電流)の0.002%				
5. 出力電圧リードバック精度	---	定格出力電圧の0.05%				
6. 出力電流リードバック精度 (*15)	---	定格出力電流の0.2%				
7. 出力電圧リードバック分解能	---	定格出力電圧に対して以下の割合				
		10-265	20-135	30-90	40-68	60-45
		0.011%	0.006%	0.004%	0.003%	0.002%
		80-34	100-27	150-18	300-9	600-4.5
		0.002%	0.011%	0.007%	0.004%	0.002%
8. 出力電流リードバック分解能	---	定格出力電流に対して以下の割合				
		10-265	20-135	30-90	40-68	60-45
		0.005%	0.008%	0.002%	0.002%	0.003%
		80-34	100-27	150-18	300-9	600-4.5
		0.004%	0.005%	0.007%	0.002%	0.003%

5.5.9 保護機能

1. フォールドバック保護	---	定電圧/定電力から定電流、または定電流/定電力から定電圧へ動作モード切替時に出力を遮断。 操作/設定方法はユーザーマニュアルを参照ください。
2. 過電圧保護(OVP)	---	過電圧検出時に出力を遮断。 操作/設定方法はユーザーマニュアルを参照ください。

3. 過電圧保護設定範囲	V	10-265	20-135	30-90	40-68	60-45
		0.5~12	1~24	2~36	2~44.1	5~66.15
		80-34	100-27	150-18	300-9	600-4.5
		5~88.2	5~110.25	5~165.37	5~330.75	5~661.5
4. 過電圧保護設定精度	V	定格出力電圧の1%				
5. 低電圧制限 (UVL)	---	フロントパネルまたは通信コマンドで設定可能な出力電圧の下限値を設定。(リモートアナログ時は無効) 操作/設定方法はユーザーマニュアルを参照ください。				
6. 過熱保護		電源内部の部品の異常発熱を検出時に出力を遮断。 操作/設定方法はユーザーマニュアルを参照ください。				
7. 低電圧保護 (UVP)		設定値以下に出力電圧が設定されると出力を遮断。 操作/設定方法はユーザーマニュアルを参照ください。				

5.5.10 フロントパネル

1. コントロール機能	<p>独立した出力電圧/出力電流設定ソマミにより各種調整が可能(粗密切替可能)</p> <ul style="list-style-type: none"> 出力電圧/出力電流/出力電力の設定 保護機能: OVP/UVL/UVP/フォールドバック保護/ENA/ILCの設定 通信インターフェース、通信速度、アドレスの設定 リモートアナログの設定 フロントパネル操作のロック機能の設定可能
2. 電圧計/電流計表示	<p>出力電圧: 4桁、精度: 定格出力電圧の0.05%+1カウント</p> <p>出力電流: 4桁、精度: 定格出力電流の0.2%+1カウント</p>
3. フロントパネルボタン	出力ON/OFF、各メニュー(プレビュー、粗密、通信、保護、設定、システム、プログラム)の操作が可能
4. フロントパネル表示	<p>電圧、電流、電力、動作モード(定電圧、定電流、定電力)、</p> <p>リモートアナログ・プログラミング、キーロック、自動スタート、セーフスタート、</p> <p>フォールドバック保護(電圧/電流)、リモート(通信)、</p> <p>RS/USB/LAN/OPT通信インターフェース、トリガ、メモリ</p>

5.5.11 環境条件

1. 動作周囲温度	(*19) 0~50°C
2. 保存周囲温度	-30~85°C
3. 動作周囲湿度	20~90% RH (結露なきこと)
4. 保存周囲湿度	10~95% RH (結露なきこと)
5. 高度	<p>最大 3000 m</p> <p>2000 m を超える場合は、定格出力電流の 2%/100m または周囲温度の 1°C/100m のディレーティングが必要。</p>

5.5.12 機構

1. 冷却方式	---	内蔵ファンによる強制空冷。空冷方向はフロントパネルより吸気しリアパネルから排気します。
2. 重量	---	6.25kg以下
3. 寸法 (WxHxD)	mm mm ---	W:423、H:43.6、D:441.5 (出力のバスバー及び出力端子カバーを含まず) W:423、H:43.6、D:553.2 (出力のバスバー及び出力端子カバーを含む) 外観図参照ください。
4. 耐振動	---	MIL - 810G - 514.6-I (固定必要)
5. 耐衝撃	---	196.1m/s ² (20G) 以下、正弦半波、11ms、非梱包・非動作時

5.5.13 安全規格/EMC

1. 適合安全規格	---	2020/12/20以前に弊社工場より出荷された製品 : UL60950-1, CSA22.2 No.60950-1, IEC60950-1, EN60950-1 2020/12/20以降に弊社工場より出荷された製品 : UL61010-1, CSA22.2 No.61010-1, IEC61010-1, EN61010-1
1.1. 各インターフェースの電位		出力電圧 \leq 40Vのモデル: 出力電圧端子、通信インタフェース用コネクタ、絶縁リモートアナログコントロール用コネクタ、リモートセンシング用コネクタ: SELV(安全電圧) 60V \leq 出力電圧 \leq 600Vのモデル: 出力電圧端子、リモートセンシング用コネクタ: 危険電圧 通信インタフェース用コネクタ、絶縁リモートアナログコントロール用コネクタ: SELV(安全電圧)
1.2. 耐電圧		出力電圧 \leq 40Vのモデル: 入力-出力(SELV(安全電圧))間: 4242VDC(1分間)、 入力-通信/リモートアナログ(SELV(安全電圧))間: 4242VDC(1分間)、 入力-FG間: 2835VDC(1分間) 60V \leq 出力電圧 \leq 100Vのモデル: 入力-出力(危険電圧)間: 4242VDC(1分間)、 入力-通信/リモートアナログ(SELV(安全電圧))間: 4242VDC(1分間)、 入力-FG間: 2835VDC(1分間)、 出力(危険電圧)-通信/リモートアナログ(SELV(安全電圧))間: 850VDC(1分間)、 出力(危険電圧)-FG間: 1500VDC(1分間) 150V \leq 出力電圧 \leq 600Vのモデル: 入力-出力(危険電圧)間: 4242VDC(1分間)、 入力-通信/リモートアナログ(SELV(安全電圧))間: 4242VDC(1分間)、 入力-FG間: 2835VDC(1分間)、 出力(危険電圧)-通信/リモートアナログ(SELV(安全電圧))間: 1275VDC(1分間)、 出力(危険電圧)-FG間: 2500VDC(1分間)

1.3. 絶縁抵抗	---	出力-FG間 100MΩ以上 (25°C、70%RH、500VDC)
2.EMC (*18)	---	IEC/EN61204-3
2.1. 雑音端子電圧	---	IEC/EN61204-3、FCC part 15-A、VCCI-A
2.2. 雑音電界強度	---	IEC/EN61204-3、FCC part 15-A、VCCI-A

注)

- *1：最小設定電圧は定格電圧の0.1%です。これには設定電圧、モニタ(リードバック)電圧を含みます。
- *2：最小設定電流は定格電流の0.2%です。これには設定電流、モニタ(リードバック)電流を含みます。
- *4：安全規格 (UL, IEC等) 申請時の定格入力電圧範囲は下記の通りです。
 - a) 単相200V入力モデル：190～240Vac(50/60Hz)
 - b) 3相200V入力モデル：190～240Vac(50/60Hz)
 - c) 3相400V入力モデル：380～415Vac(50/60Hz)
 - d) 3相480V入力モデル：380～480Vac(50/60Hz)
- *5：入力電圧 200Vac時 (単相200V/3相200V入力モデル)、入力電圧 380Vac時 (3相400V/480V入力モデル)です。
- *6：内蔵ノイズフィルタ部への入力サージ電流(0.2ms以下) は除きます。
- *7：a) 単相200V入力モデル：170～265Vac(負荷一定時)
 b) 3相200V入力モデル：170～265Vac(負荷一定時)
 c) 3相400V入力モデル：342～460Vac(負荷一定時)
 d) 3相480V入力モデル：342～528Vac(負荷一定時)
- *8：無負荷～全負荷時、入力電圧一定。リモートセンシング時です。
- *9：リップルノイズの測定方法は下記の通りです。
 - ・出力電圧 10～150V モデルはJEITA規格、RC-9131Cに準じます。(1：1プローブを使用)
 - ・出力電圧 300～600V モデルは 100：1 プローブを使用
- *10：電源の出力端子の電圧が最大定格電圧を超えないようにして下さい。
- *11：立上り、立下り時、それぞれ定格出力電圧の 10%～90% 間の応答時間を示します。定格負荷、定抵抗負荷時の値です。
- *12：立下り時、定格出力電圧の 90%→10% 間の応答時間を示します。
- *13：定電流モードにおいて、入力電圧が一定で出力電圧の下限から定格まで変更したときの値です。
- *14：電流リップルノイズ測定時の出力電圧は次の通りです。
 - ・出力電流の設定は定格電流です。また測定器の帯域幅は5Hz～1MHzです。
 - ・出力電圧10Vモデル：2V～10V
 - ・出力電圧20～600Vモデル：定格出力電圧の10%～100%
- *15：電流プログラミングの場合、電流の設定精度とモニタリング精度には、初期ドリフトは含みません。
- *16：出力電圧の測定点はセンシング点です。
- *18：信号/通信インターフェースケーブル長：3m以下、DC出力ケーブル長：30m以下です。
- *19：IEEEモデルの最大周囲温度は40°Cです。
- *20：周囲温度は25°Cの場合です。
- *21：ACパワースイッチをONにしてから、電源が正常に動作可能となるまでの時間です。
- *22：直列および並列接続した場合、接続されたシステムとしては安全規格の適合からは外れます。

5.6 G3.4kW仕様

5.6.1 出力仕様

			10-340	20-170	30-112	40-85	60-56
1. 定格出力電圧	(*1)	V	10	20	30	40	60
2. 定格出力電流	(*2)	A	340(*3)	170	112	85	56
3. 定格出力電力		W	3400	3400	3360	3400	3360

			80-42	100-34	150-22.5	300-11.5	600-5.6
1. 定格出力電圧	(*1)	V	80	100	150	300	600
2. 定格出力電流	(*2)	A	42	34	22.5	11.5	5.6
3. 定格出力電力		W	3360	3400	3375	3450	3360

5.6.2 入力特性

1. 入力電圧 / 周波数	(*4)	---	单相200Vモデル: 170~265Vac, 47~63Hz 3相200Vモデル: 170~265Vac, 47~63Hz 3相400Vモデル: 342~460Vac, 47~63Hz 3相480Vモデル: 342~528Vac, 47~63Hz				
2. 最大入力電流 (Typ.: 定格出力電力時)							
		3相200Vモデル	A	21A (入力電圧200Vac)			
		3相200Vモデル	A	12.5A (入力電圧200Vac)			
		3相400Vモデル	A	6.5A (入力電圧380Vac)			
		3相480Vモデル	A	6.5A (入力電圧380Vac)			
3. 力率 (Typ.: 定格出力電力時)		---	0.99 (单相200Vモデル: 入力電圧200Vac) 0.94 (3相200Vモデル: 入力電圧200Vac) 0.94 (3相400V/480Vモデル: 入力電圧380Vac)				
4. 効率 (Typ.: 定格出力電力時) (*5,20)		%					
5. 突入電流	(*6)	A	50A以下				

5.6.3 定電圧モード

1. 最大入力変動	(*7)	---	定格出力電圧の0.01%				
2. 最大負荷変動	(*8)	---	定格出力電圧の0.01%+5mV				

3.リップルノイズ (20MHz:ピーク値)	(*9)	mV	10-340	20-170	30-112	40-85	60-56
			75	75	75	75	80
			80-42	100-34	150-22.5	300-11.5	600-5.6
			80	100	120	200	480
4.リップルノイズ (5Hz~1MHz:実効値)	(*9)	mV	10-340	20-170	30-112	40-85	60-56
			8	10	10	12	15
			80-42	100-34	150-22.5	300-11.5	600-5.6
			15	15	20	60	100
5. 周囲温度対出力変動	---	50PPM/°C(定格出力電圧時、30分ウォームアップ後)					
6. 経時ドリフト	---	定格出力電圧の0.01% (入力電圧・出力電流・周囲温度一定で30分ウォームアップ後、8時間以上の間隔を置いた場合)					
7. 初期ドリフト	---	定格出力電圧の0.05%+2mV (入力電圧・出力電流・周囲温度一定で通電開始後30分間)					
8. リモートセンス最大補正電圧 (片側(+または-側)あたり)	(*10)	V	10-340	20-170	30-112	40-85	60-56
			2	2	5	5	5
			80-42	100-34	150-22.5	300-11.5	600-5.6
			5	5	5	5	5
9. プログラミング応答時間 (立上り: 0~Vomax)	(*11)	ms	10-340	20-170	30-112	40-85	60-56
			30	30	30	30	50
			80-42	100-34	150-22.5	300-11.5	600-5.6
			50	50	50	50	100
10. プログラミング応答時間 (立下り: 0~Vomax)							
	全負荷時(*11)	ms	10-340	20-170	30-112	40-85	60-56
			50	50	80	80	80
			80-42	100-34	150-22.5	300-11.5	600-5.6
			100	100	100	100	200
	無負荷時(*12)	ms	10-340	20-170	30-112	40-85	60-56
			450	600	800	900	1100
			80-42	100-34	150-22.5	300-11.5	600-5.6
			1300	2100	2000	3200	3100

11. 過渡応答時間 (負荷急変時)	ms	1ms以下(20~100Vモデル)、2ms以下(150~600Vモデル) 注)出力電圧が定格電圧の0.5%以内に復帰する時間 (負荷電流の変動値は定格の10~90%、 出力電圧は定格の10~100%)
12. 起動の遅延時間 (*21)	---	6s 以下
13. 出力保持時間 (Typ.) (定格出力電力時)	---	10ms (単相200Vモデル) 7ms (3相200V/400V/480Vモデル)

5.6.4 定電流モード

1. 最大入力変動 (*7)	---	定格出力電流の0.05%				
2. 最大負荷変動 (*13)	---	定格出力電流の0.08%				
3. リップルノイズ (*14) (5Hz~1MHz:実効値)						
単相200V モデル	mA	10-340	20-170	30-112	40-85	60-56
		1200	600	300	300	200
		80-42	100-34	150-22.5	300-11.5	600-5.6
		100	60	40	12	8
3相200/400/ 480Vモデル	mA	10-340	20-170	30-112	40-85	60-56
		800	450	300	150	100
		80-42	100-34	150-22.5	300-11.5	600-5.6
		70	45	30	12	5
4. 周囲温度対出力変動	---	100PPM/°C(10~100Vモデル) 70PPM/°C(150~600Vモデル) (定格出力電流時、30分ウォームアップ後)				
5. 経時ドリフト	---	定格出力電流の0.01% (入力電圧・出力電圧・周囲温度一定で30分ウォームアップ後、8時間以上の間隔を置いた場合))				
6. 初期ドリフト	---	定格出力電流の0.25%(10~100Vモデル)、 定格出力電流の0.15%(150~600Vモデル) (入力電圧・出力電圧・周囲温度一定で通電開始後30分間)				

5.6.5 リモートアナログ・プログラミング/モニタリング

1. 出力電圧可変用 電圧プログラミング	定格出力電圧の0~100%(プログラミング電圧選択可能0~5V/0~10V)、 精度とリニアリティは定格電圧の0.15%
2. 出力電流可変用 (*15) 電圧プログラミング	定格出力電流の0~100%(プログラミング電圧選択可能0~5V/0~10V)、 精度とリニアリティは定格電流の0.4%

3. 出力電圧可変用 抵抗プログラミング	定格出力電圧の0~100%(プログラミング抵抗選択可能0~5kΩ/0~10kΩ)、 精度とリニアリティは定格電圧の0.5%
4. 出力電流可変用 (*15) 抵抗プログラミング	定格出力電流の0~100%(プログラミング抵抗選択可能0~5kΩ/0~10kΩ)、 精度とリニアリティは定格電流の0.5%
5. 出力電圧モニタ	モニタ電圧選択可能:0~5V/0~10V、精度は定格電圧の0.5%
6. 出力電流モニタ (*15)	モニタ電圧選択可能:0~5V/0~10V、精度は定格電流の0.5%

5.6.6 リモートアナログ・コントロール

1. 電源動作正常信号(PS_OK) #1	オープンコレクタ出力、出力ON時:Low(ON)、出力OFF時:High(OFF) 最大印加電圧:30V、最大シンク電流:10mA
2. 定電圧/定電流動作モード 判別用信号(CV/CC)	オープンコレクタ出力、定電流(CC)動作時:Low(ON)、 定電圧(CV)動作時:High(OFF)、最大印加電圧30V、最大シンク電流10mA
3. ローカル/リモート切替用 アナログコントロール入力	外部電圧印加または開放/短絡で切り替え可能 2~30Vまたは開放:ローカル、0~0.6Vまたは短絡:リモートアナログ
4. ローカル/リモート アナログステータス出力信号	オープンコレクタ出力、ローカル動作時:High(OFF)、 リモートアナログ動作時:Low(ON)、最大印加電圧30V、最大シンク電流10mA
5. 電源出力有効/無効 (ENA_IN)コントロール	外部電圧印加または開放/短絡で切り替え可能。 論理変更可能。2~30Vまたは開放、あるいは0~0.6Vまたは短絡
6. インターロック(ILC)コントロール	外部電圧印加または開放/短絡で切り替え可能。 2~30Vまたは開放:出力OFF、0~0.6Vまたは短絡:出力ON
7. プログラム信号出力(2系統)	オープンドレイン出力 最大印加電圧25V、最大シンク電流100mA(内部で27Vにクランプ)
8. トリガ入力/出力信号	Low:0~0.8V、High:2.5V~5V ポジティブエッジトリガ、最小パルス幅Tw:10μsec、最大Tr,Tf:1μsec、 最小遅延時間:2パルス間または1msec
9. デイジー入力/SO制御信号	外部電圧印加または開放/短絡で切り替え可能。 0~0.6Vまたは短絡:出力OFF、2~30Vまたは開放:出力ON
10. デイジー出力/ 電源動作正常信号(PS_OK) #2	出力OFF:0V(電源内部のインピーダンス500Ω)、出力ON:4~5V

5.6.7 複数台の接続および機能

1. 並列運転 (*22)	マスター/スレーブ方式。4台まで可能、それ以上はお問い合わせください。 接続方法および設定方法はユーザーマニュアルを参照ください。
2. 直列運転 (*22)	2台まで可能。接続および設定方法はユーザーマニュアルを参照ください。
3. デイジーチェーン接続	31台まで可能。接続および設定方法はユーザーマニュアルを参照ください。

4. 定電力動作	設定された電力で制限することができます。 操作方法はユーザーマニュアルを参照ください。
5. 内部抵抗機能	出力と直列に接続された抵抗を電源でシミュレートすることができます。 設定可能範囲: 1~1000mΩ 操作方法はユーザーマニュアルを参照ください。
6. スルーレートコントロール	出力電圧の立ち上がり/立ち下がりのスルーレートを制御できます。 設定可能範囲: 0.0001~999.99V/msec または A/msec 操作方法はユーザーマニュアルを参照ください。
7. シーケンス	4つのメモリに最大100ステップまでのシーケンスを記録することができます。 操作方法はユーザーマニュアルを参照ください。

5.6.8 プログラミングおよびリードバック (ローカルおよびリモートモード時)

1. 出力電圧プログラミング精度 (*16)	---	定格出力電圧の0.05%				
2. 出力電流プログラミング精度 (*15)	---	設定出力電流の0.1% + 定格出力電流の0.2%				
3. 出力電圧プログラミング分解能	---	フルスケール(定格出力電圧)の0.002%				
4. 出力電流プログラミング分解能	---	フルスケール(定格出力電流)の0.002%				
5. 出力電圧リードバック精度	---	定格出力電圧の0.05%				
6. 出力電流リードバック精度 (*15)	---	定格出力電流の0.2%				
7. 出力電圧リードバック分解能	---	定格出力電圧に対して以下の割合				
		10-340	20-170	30-112	40-85	60-56
		0.011%	0.006%	0.004%	0.003%	0.002%
		80-42	100-34	150-22.5	300-11.5	600-5.6
		0.002%	0.011%	0.007%	0.004%	0.002%
8. 出力電流リードバック分解能	---	定格出力電流に対して以下の割合				
		10-340	20-170	30-112	40-85	60-56
		0.004%	0.007%	0.010%	0.002%	0.003%
		80-42	100-34	150-22.5	300-11.5	600-5.6
		0.004%	0.004%	0.006%	0.010%	0.003%

5.6.9 保護機能

1. フォールドバック保護	---	定電圧/定電力から定電流、または定電流/定電力から定電圧へ動作モード切替時に出力を遮断。 操作/設定方法はユーザーマニュアルを参照ください。
2. 過電圧保護 (OVP)	---	過電圧検出時に出力を遮断。 操作/設定方法はユーザーマニュアルを参照ください。

3. 過電圧保護設定範囲	V	10-340	20-170	30-112	40-85	60-56
		0.5~12	1~24	2~36	2~44.1	5~66.15
		80-42	100-34	150-22.5	300-11.5	600-5.6
		5~88.2	5~110.25	5~165.37	5~330.75	5~661.5
4. 過電圧保護設定精度	V	定格出力電圧の1%				
5. 低電圧制限 (UVL)	---	フロントパネルまたは通信コマンドで設定可能な出力電圧の下限値を設定。(リモートアナログ時は無効) 操作/設定方法はユーザーマニュアルを参照ください。				
6. 過熱保護		電源内部の部品の異常発熱を検出時に出力を遮断。 操作/設定方法はユーザーマニュアルを参照ください。				
7. 低電圧保護 (UVP)		設定値以下に出力電圧が設定されると出力を遮断。 操作/設定方法はユーザーマニュアルを参照ください。				

5.6.10 フロントパネル

1. コントロール機能	独立した出力電圧/出力電流設定ソマミにより各種調整が可能(粗密切替可能) ・出力電圧/出力電流/出力電力の設定 ・保護機能: OVP/UVL/UVP/フォールドバック保護/ENA/ILCの設定 ・通信インターフェース、通信速度、アドレスの設定 ・リモートアナログの設定 ・フロントパネル操作のロック機能の設定可能
2. 電圧計/電流計表示	出力電圧: 4桁、精度: 定格出力電圧の0.05%+1カウント 出力電流: 4桁、精度: 定格出力電流の0.2%+1カウント
3. フロントパネルボタン	出力ON/OFF、各メニュー(プレビュー、粗密、通信、保護、設定、システム、プログラム)の操作が可能
4. フロントパネル表示	電圧、電流、電力、動作モード(定電圧、定電流、定電力)、 リモートアナログ・プログラミング、キーロック、自動スタート、セーフスタート、 フォールドバック保護(電圧/電流)、リモート(通信)、 RS/USB/LAN/OPT通信インターフェース、トリガ、メモリ

5.6.11 環境条件

1. 動作周囲温度	(*3,19)	0~50°C
2. 保存周囲温度		-30~85°C
3. 動作周囲湿度		20~90% RH (結露なきこと)
4. 保存周囲湿度		10~95% RH (結露なきこと)
5. 高度	(*17)	最大 3000 m 2000 m を超える場合は、定格出力電流の 2%/100m または周囲温度の 1°C/100m のデレレーティングが必要。

5.6.12 機構

1. 冷却方式	---	内蔵ファンによる強制空冷。空冷方向はフロントパネルより吸気リアパネルから排気します。
2. 重量	---	6.25kg以下
3. 寸法 (WxHxD)	mm mm ---	W:423、H:43.6、D:441.5 (出力のバスバー及び出力端子カバーを含まず) W:423、H:43.6、D:553.2 (出力のバスバー及び出力端子カバーを含む) 外観図参照ください。
4. 耐振動	---	MIL - 810G - 514.6-I (固定必要)
5. 耐衝撃	---	196.1m/s ² (20G) 以下、正弦半波、11ms、非梱包・非動作時

5.6.13 安全規格/EMC

1. 適合安全規格	---	2020/12/20以前に弊社工場より出荷された製品 : UL60950-1, CSA22.2 No.60950-1, IEC60950-1, EN60950-1 2020/12/20以降に弊社工場より出荷された製品 : UL61010-1, CSA22.2 No.61010-1, IEC61010-1, EN61010-1
1.1. 各インターフェースの電位		出力電圧 \leq 40Vのモデル: 出力電圧端子、通信インタフェース用コネクタ、絶縁リモートアナログコントロール用コネクタ、リモートセンシング用コネクタ: SELV(安全電圧) 60V \leq 出力電圧 \leq 600Vのモデル: 出力電圧端子、リモートセンシング用コネクタ: 危険電圧 通信インタフェース用コネクタ、絶縁リモートアナログコントロール用コネクタ: SELV(安全電圧)
1.2. 耐電圧		出力電圧 \leq 40Vのモデル: 入力-出力(SELV(安全電圧))間: 4242VDC(1分間)、 入力-通信/リモートアナログ(SELV(安全電圧))間: 4242VDC(1分間)、 入力-FG間: 2835VDC(1分間) 60V \leq 出力電圧 \leq 100Vのモデル: 入力-出力(危険電圧)間: 4242VDC(1分間)、 入力-通信/リモートアナログ(SELV(安全電圧))間: 4242VDC(1分間)、 入力-FG間: 2835VDC(1分間)、 出力(危険電圧)-通信/リモートアナログ(SELV(安全電圧))間: 850VDC(1分間)、 出力(危険電圧)-FG間: 1500VDC(1分間) 150V \leq 出力電圧 \leq 600Vのモデル: 入力-出力(危険電圧)間: 4242VDC(1分間)、 入力-通信/リモートアナログ(SELV(安全電圧))間: 4242VDC(1分間)、 入力-FG間: 2835VDC(1分間)、 出力(危険電圧)-通信/リモートアナログ(SELV(安全電圧))間: 1275VDC(1分間)、 出力(危険電圧)-FG間: 2500VDC(1分間)

1.3. 絶縁抵抗	---	出力-FG間 100MΩ以上 (25°C、70%RH、500VDC)
2.EMC (*18)	---	IEC/EN61204-3
2.1. 雑音端子電圧	---	IEC/EN61204-3、FCC part 15-A、VCCI-A
2.2. 雑音電界強度	---	IEC/EN61204-3、FCC part 15-A、VCCI-A

注)

- *1：最小設定電圧は定格電圧の0.1%です。これには設定電圧、モニタ(リードバック)電圧を含みます。
- *2：最小設定電流は定格電流の0.2%です。これには設定電流、モニタ(リードバック)電流を含みます。
- *3：周囲温度40°C以上では4A/1°Cのディレーティングが必要です。
- *4：安全規格 (UL, IEC等) 申請時の定格入力電圧範囲は下記の通りです。
 - a) 単相200V入力モデル：190～240Vac(50/60Hz)
 - b) 3相200V入力モデル：190～240Vac(50/60Hz)
 - c) 3相400V入力モデル：380～415Vac(50/60Hz)
 - d) 3相480V入力モデル：380～480Vac(50/60Hz)
- *5：入力電圧 200Vac時 (単相200V/3相200V入力モデル)、入力電圧 380Vac時 (3相400V/480V入力モデル)です。
- *6：内蔵ノイズフィルタ部への入力サージ電流(0.2ms以下)は除きます。
- *7：a) 単相200V入力モデル：170～265Vac(負荷一定時)
 b) 3相200V入力モデル：170～265Vac(負荷一定時)
 c) 3相400V入力モデル：342～460Vac(負荷一定時)
 d) 3相480V入力モデル：342～528Vac(負荷一定時)
- *8：無負荷～全負荷時、入力電圧一定。リモートセンシング時です。
- *9：リップルノイズの測定方法は下記の通りです。
 - ・出力電圧 10～150V モデルはJEITA規格、RC-9131Cに準じます。(1:1プローブを使用)
 - ・出力電圧 300～600V モデルは 100:1 プローブを使用
- *10：電源の出力端子の電圧が最大定格電圧を超えないようにして下さい。
- *11：立上り、立下り時、それぞれ定格出力電圧の10%～90%間の応答時間を示します。定格負荷、定抵抗負荷時の値です。
- *12：立下り時、定格出力電圧の90%→10%間の応答時間を示します。
- *13：定電流モードにおいて、入力電圧が一定で出力電圧の下限から定格まで変更したときの値です。
- *14：電流リップルノイズ測定時の出力電圧は次の通りです。出力電流の設定は定格電流です。また測定器の帯域幅は5Hz～1MHzです。
 - ・出力電圧10Vモデル：2V～10V
 - ・出力電圧20～600Vモデル：定格出力電圧の10%～100%
- *15：電流プログラミングの場合、電流の設定精度とモニタリング精度には、初期ドリフトは含みません。
- *16：出力電圧の測定点はセンシング点です。
- *17：出力電圧10Vモデルは2°C/100mの周囲温度ディレーティングが必要です。
- *18：信号/通信インターフェースケーブル長：3m以下、DC出力ケーブル長：30m以下です。
- *19：IEEEモデルの最大周囲温度は40°Cです。
- *20：周囲温度は25°Cの場合です。
- *21：ACパワースイッチをONにしてから、電源が正常に動作可能となるまでの時間です。
- *22：直列および並列接続した場合、接続されたシステムとしては安全規格の適合からは外れます。

5.7 G5kW仕様

5.7.1 出力仕様

			10-500	20-250	30-170	40-125	50-100	60-85	80-65
1. 定格出力電圧	(*1)	V	10	20	30	40	50	60	80
2. 定格出力電流	(*2)	A	500(*3)	250	170	125	100	85	65
3. 定格出力電力		W	5000	5000	5100	5000	5000	5100	5200

			100-50	150-34	200-25	300-17	400-13	500-10	600-8.5
1. 定格出力電圧	(*1)	V	100	150	200	300	400	500	600
2. 定格出力電流	(*2)	A	50	34	25	17	13	10	8.5
3. 定格出力電力		W	5000	5100	5000	5100	5200	5000	5100

5.7.2 入力特性

1. 入力電圧 / 周波数	(*4)	---	3相200Vモデル: 170~265Vac、47~63Hz 3相400Vモデル: 342~460Vac、47~63Hz 3相480Vモデル: 342~528Vac、47~63Hz						
2. 最大入力電流 (Typ.: 定格出力電力時)									
		3相200V モデル	A	17.5A (入力電圧200Vac)					
		3相400V モデル	A	9.2A (入力電圧380Vac)					
		3相480V モデル	A	9.2A (入力電圧380Vac)					
3. 力率 (Typ.: 定格出力電力時)		---	0.94 (3相200Vモデル: 入力電圧200Vac) 0.94 (3相400V/480Vモデル: 入力電圧380Vac)						
4. 効率 (Typ.: 定格出力電力時) (*5,*22)	%		10-500	20-250	30-170	40-125	50-100	60-85	80-65
			89(*21)	91	91	91	90	91	91
			100-50	150-34	200-25	300-17	400-13	500-10	600-8.5
			91	91	91	92	92	92	92
5. 突入電流	(*6)	A	50A以下						

5.7.3 定電圧モード

1. 最大入力変動	(*7)	---	定格出力電圧の0.01%						
2. 最大負荷変動	(*8)	---	定格出力電圧の0.01%+5mV						
3. リップルノイズ (20MHz:ピーク値)	(*9)	mV	10-500	20-250	30-170	40-125	50-100	60-85	80-65
			75	75	75	75	75	75	80
			100-50	150-34	200-25	300-17	400-13	500-10	600-8.5
			90	120	200	200	400	450	480

4. リップルノイズ (5Hz~1MHz:実効値)	(*9)	mV	10-500	20-250	30-170	40-125	50-100	60-85	80-65
			8	10	12	12	12	12	15
			100-50	150-34	200-25	300-17	400-13	500-10	600-8.5
			15	20	45	60	80	80	100
5. 周囲温度対出力変動		---	50PPM/°C(定格出力電圧時、30分ウォームアップ後)						
6. 経時ドリフト		---	定格出力電圧の0.01% (入力電圧・出力電流・周囲温度一定で30分ウォームアップ後、8時間以上の間隔を置いた場合)						
7. 初期ドリフト		---	定格出力電圧の0.05%+2mV (入力電圧・出力電流・周囲温度一定で通電開始後30分間)						
8. リモートセンス最大補正電圧 (片側(+または-側)あたり)	(*10)	V	10-500	20-250	30-170	40-125	50-100	60-85	80-65
			2	2	5	5	5	5	5
			100-50	150-34	200-25	300-17	400-13	500-10	600-8.5
			5	5	5	5	5	5	5
9. プログラミング応答時間 (立上り:0~Vomax)	(*11)	ms	10-500	20-250	30-170	40-125	50-100	60-85	80-65
			30	30	30	30	50	50	50
			100-50	150-34	200-25	300-17	400-13	500-10	600-8.5
			50	50	50	50	100	100	100
10. プログラミング応答時間 (立下り: 0~Vomax)									
	全負荷時(*11)	ms	10-500	20-250	30-170	40-125	50-100	60-85	80-65
			50	50	80	80	80	80	100
			100-50	150-34	200-25	300-17	400-13	500-10	600-8.5
			100	100	100	100	150	200	200
	無負荷時(*12)	ms	10-500	20-250	30-170	40-125	50-100	60-85	80-65
			300	600	800	900	950	1000	1200
			100-50	150-34	200-25	300-17	400-13	500-10	600-8.5
			1900	2000	2000	3000	4000	4000	3000
11. 過渡応答時間 (負荷急変時)		ms	1ms以下(10~100Vモデル)、2ms以下(150~600Vモデル) 注)出力電圧が定格電圧の0.5%以内に復帰する時間 (負荷電流の変動値は定格の10~90%、 出力電圧は定格の10~100%)						
12. 起動の遅延時間	(*23)	---	5s 以下						
13. 出力保持時間 (Typ.) (定格出力電力時)		---	5ms 以下						

5.7.4 定電流モード

1. 最大入力変動	(*7)	---	定格出力電流の0.05%						
2. 最大負荷変動	(*13)	---	定格出力電流の0.08%						
3. リップルノイズ (5Hz~1MHz:実効値)	(*14)	mA	10-500	20-250	30-170	40-125	50-100	60-85	80-65
			1200	600	300	150	130	100	70
			100-50	150-34	200-25	300-17	400-13	500-10	600-8.5
			45	45	45	15	12	10	8
4. 周囲温度対出力変動		---	100PPM/°C(10~100Vモデル)、 70PPM/°C(150~600Vモデル) (定格出力電流時、30分ウォームアップ後)						
5. 経時ドリフト		---	定格出力電流の0.01% (入力電圧・出力電圧・周囲温度一定で30分ウォームアップ後、8時間以上の間隔を置いた場合)						
6. 初期ドリフト		---	定格出力電流の0.25%(10~100Vモデル)、 定格出力電流の0.15%(150~600Vモデル) (入力電圧・出力電圧・周囲温度一定で通電開始後30分間)						

5.7.5 リモートアナログ・プログラミング/モニタリング

1. 出力電圧可変用 電圧プログラミング		定格出力電圧の0~100%(プログラミング電圧選択可能0~5V/0~10V)、 精度とリニアリティは定格電圧の0.15%
2. 出力電流可変用 電圧プログラミング	(*15)	定格出力電流の0~100%(プログラミング電圧選択可能0~5V/0~10V)、 精度とリニアリティは定格電流の0.4%
3. 出力電圧可変用 抵抗プログラミング		定格出力電圧の0~100%(プログラミング抵抗選択可能0~5kΩ/0~10kΩ)、 精度とリニアリティは定格電圧の0.5%
4. 出力電流可変用 抵抗プログラミング	(*15)	定格出力電流の0~100%(プログラミング抵抗選択可能0~5kΩ/0~10kΩ)、 精度とリニアリティは定格電流の0.5%
5. 出力電圧モニタ		モニタ電圧選択可能:0~5V/0~10V、精度は定格電圧の0.5%
6. 出力電流モニタ	(*15)	モニタ電圧選択可能:0~5V/0~10V、精度は定格電流の0.5%

5.7.6 リモートアナログ・コントロール

1. 電源動作正常信号(PS_OK)#1	オープンコレクタ出力、出力ON時:Low(ON)、出力OFF時:High(OFF) 最大印加電圧:30V、最大シンク電流:10mA
2. 定電圧/定電流動作モード 判別用信号(CV/CC)	オープンコレクタ出力、定電流(CC)動作時:Low(ON)、 定電圧(CV)動作時:High(OFF)、最大印加電圧30V、最大シンク電流10mA

3. ローカル/リモート切替用 アナログコントロール入力	外部電圧印加または開放/短絡で切り替え可能 2~30V または開放:ローカル、 0~0.6V または短絡:リモートアナログ
4. ローカル/リモート アナログステータス出力信号	オープンコレクタ出力、ローカル動作時: High (OFF)、 リモートアナログ動作時: Low (ON)、最大印加電圧30V、最大シンク電流10mA
5. 電源出力有効/無効 (ENA_IN) コントロール	外部電圧印加または開放/短絡で切り替え可能。 論理変更可能。2~30V または開放、あるいは0~0.6V または短絡
6. インターロック (ILC) コントロール	外部電圧印加または開放/短絡で切り替え可能。 2~30V または開放: 出力OFF、 0~0.6V または短絡: 出力ON
7. プログラム信号出力(2系統)	オープンドレイン出力 最大印加電圧25V、最大シンク電流100mA (内部で27Vにクランプ)
8. トリガ入力/出力信号	Low: 0~0.8V、High: 2.5V~5V ポジティブエッジトリガ、最小パルス幅Tw: 10usec、最大Tr, Tf: 1usec、 最小遅延時間: 2パルス間または1msec
9. デイジー入力/SO制御信号	外部電圧印加または開放/短絡で切り替え可能。 0~0.6V または短絡: 出力OFF、 2~30V または開放: 出力ON
10. デイジー出力/ 電源動作正常信号(PS_OK)#2	出力OFF: 0V(電源内部のインピーダンス500Ω)、出力ON: 4~5V

5.7.7 複数台の接続および機能

1. 並列運転 (*24)	マスター/スレーブ方式。4台まで可能、それ以上はお問い合わせください。 接続方法および設定方法はユーザーマニュアルを参照ください。
2. 直列運転 (*24)	2台まで可能。接続および設定方法はユーザーマニュアルを参照ください。
3. デイジーチェーン接続	31台まで可能。接続および設定方法はユーザーマニュアルを参照ください。
4. 定電力動作	設定された電力で制限することができます。 操作方法はユーザーマニュアルを参照ください。
5. 内部抵抗機能	出力と直列に接続された抵抗を電源でシミュレートすることができます。 設定可能範囲: 1~1000mΩ 操作方法はユーザーマニュアルを参照ください。
6. スルーレートコントロール	出力電圧の立ち上がり/立ち下りのスルーレートを制御できます。 設定可能範囲: 0.0001~999.99V/msec または A/msec 操作方法はユーザーマニュアルを参照ください。
7. シーケンス	4つのメモリに最大100ステップまでのシーケンスを記録することができます。 操作方法はユーザーマニュアルを参照ください。

5.7.8 プログラミングおよびリードバック (ローカルおよびリモートモード時)

1. 出力電圧プログラミング精度 (*16)	---	定格出力電圧の0.05%						
2. 出力電流プログラミング精度 (*15)	---	設定出力電流の0.1% + 定格出力電流の0.2%						
3. 出力電圧プログラミング分解能	---	フルスケール (定格出力電圧) の0.002%						
4. 出力電流プログラミング分解能	---	フルスケール (定格出力電流) の0.002%						
5. 出力電圧リードバック精度	---	定格出力電圧の0.05%						
6. 出力電流リードバック精度 (*15)	---	定格出力電流の0.2%						
7. 出力電圧リードバック分解能	---	定格出力電圧に対して以下の割合						
		10-500	20-250	30-170	40-125	50-100	60-85	80-65
		0.011%	0.006%	0.004%	0.003%	0.003%	0.002%	0.002%
		100-50	150-34	200-25	300-17	400-13	500-10	600-8.5
0.011%	0.007%	0.005%	0.004%	0.003%	0.003%	0.002%		
8. 出力電流リードバック分解能	---	定格出力電流に対して以下の割合						
		10-500	20-250	30-170	40-125	50-100	60-85	80-65
		0.003%	0.005%	0.006%	0.009%	0.011%	0.002%	0.002%
		100-50	150-34	200-25	300-17	400-13	500-10	600-8.5
0.003%	0.004%	0.004%	0.006%	0.008%	0.011%	0.002%		

5.7.9 保護機能

1. フォルドバック保護	---	定電圧/定電力から定電流、または定電流/定電力から定電圧へ動作モード切替時に出力を遮断。 操作/設定方法はユーザーマニュアルを参照ください。						
2. 過電圧保護 (OVP)	---	過電圧検出時に出力を遮断。 操作/設定方法はユーザーマニュアルを参照ください。						
3. 過電圧保護設定範囲	V	10-500	20-250	30-170	40-125	50-100	60-85	80-65
		0.5~ 12	1~ 24	2~ 36	2~ 44.1	5~ 55.125	5~ 66.15	5~ 88.2
		100-50	150-34	200-25	300-17	400-13	500-10	600-8.5
		5~ 110.25	5~ 165.37	5~ 220.5	5~ 330.75	5~ 441	5~ 551.25	5~ 661.5
4. 過電圧保護設定精度	V	定格出力電圧の1%						
5. 低電圧制限 (UVL)	---	フロントパネルまたは通信コマンドで設定可能な出力電圧の下限値を設定。(リモートアナログ時は無効) 操作/設定方法はユーザーマニュアルを参照ください。						

6. 過熱保護	電源内部の部品の異常発熱を検出時に出力を遮断。 操作/設定方法はユーザーマニュアルを参照ください。
7. 低電圧保護 (UVP)	設定値以下に出力電圧が設定されると出力を遮断。 操作/設定方法はユーザーマニュアルを参照ください。

5.7.10 フロントパネル

1. コントロール機能	独立した出力電圧/出力電流設定つまみにより各種調整が可能 (粗密切替可能) <ul style="list-style-type: none"> ・出力電圧/出力電流/出力電力の設定 ・保護機能: OVP/UVL/UVP/フォルトバック保護/ENA/ILCの設定 ・通信インターフェース、通信速度、アドレスの設定 ・リモートアナログの設定 ・フロントパネル操作のロック機能の設定可能
2. 電圧計/電流計表示	出力電圧:4桁、精度:定格出力電圧の0.05%+1カウント 出力電流:4桁、精度:定格出力電流の0.2%+1カウント
3. フロントパネルボタン	出力ON/OFF、各メニュー(プレビュー、粗密、通信、保護、設定、システム、プログラム)の操作が可能
4. フロントパネル表示	電圧、電流、電力、動作モード(定電圧、定電流、定電力)、 リモートアナログ・プログラミング、キーロック、自動スタート、セーフスタート、 フォルトバック保護(電圧/電流)、リモート(通信)、 RS/USB/LAN/OPT通信インターフェース、トリガ、メモリ

5.7.11 環境条件

1. 動作周囲温度	(*3,19,20)	0~50℃
2. 保存周囲温度		-30~85℃
3. 動作周囲湿度		20~90% RH (結露なきこと)
4. 保存周囲湿度		10~95% RH (結露なきこと)
5. 高度	(*17)	最大 3000 m。 2000 mを超える場合は、定格出力電流の 2%/100mまたは周囲温度の 1℃/100m のデレーティングが必要。

5.7.12 機構

1. 冷却方式	---	内蔵ファンによる強制空冷。空冷方向はフロントパネルより吸気しリアパネルから排気します。
2. 重量	---	7.5kg以下

3. 寸法 (WxHxD)	mm	W:423、H:43.6、D:441.5 (出力のバスバー及び出力端子カバーを含まず)
	mm	W:423、H:43.6、D:553.2 (出力のバスバー及び出力端子カバーを含む)
	---	外観図参照ください。
4. 耐振動	---	MIL - 810G - 514.6-I (固定必要)
5. 耐衝撃	---	196.1m/s ² (20G) 以下、正弦半波、11ms、非梱包・非動作時

5.7.13 安全規格/EMC

1. 適合安全規格	---	2020/12/20以前に弊社工場より出荷された製品 : UL60950-1, CSA22.2 No.60950-1, IEC60950-1, EN60950-1 2020/12/20以降に弊社工場より出荷された製品 : UL61010-1, CSA22.2 No.61010-1, IEC61010-1, EN61010-1
1.1. 各インターフェース の電位		出力電圧 ≤ 50V のモデル: 出力電圧端子、通信インタフェース用コネクタ、絶縁リモートアナログ コントロール用コネクタ、リモートセンシング用コネクタ: SELV(安全電圧)
		60V ≤ 出力電圧 ≤ 600V のモデル: 出力電圧端子、リモートセンシング用コネクタ: 危険電圧 通信インタフェース用コネクタ、絶縁リモートアナログコントロール用 コネクタ: SELV(安全電圧)
1.2. 耐電圧		出力電圧 ≤ 50V のモデル: 入力-出力(SELV(安全電圧))間: 4242VDC(1分間)、 入力-通信/リモートアナログ(SELV(安全電圧))間: 4242VDC(1分間)、 入力-FG間: 2835VDC(1分間)
		60V ≤ 出力電圧 ≤ 100V のモデル: 入力-出力(危険電圧)間: 4242VDC(1分間)、 入力-通信/リモートアナログ(SELV(安全電圧))間: 4242VDC(1分間)、 入力-FG間: 2835VDC(1分間)、 出力(危険電圧)-通信/リモートアナログ(SELV(安全電圧))間: 850VDC(1分間)、 出力(危険電圧)-FG間: 1500VDC(1分間)
		150V ≤ 出力電圧 ≤ 600V のモデル: 入力-出力(危険電圧)間: 4242VDC(1分間)、 入力-通信/リモートアナログ(SELV(安全電圧))間: 4242VDC(1分間)、 入力-FG間: 2835VDC(1分間)、 出力(危険電圧)-通信/リモートアナログ(SELV(安全電圧))間: 1275VDC(1分間)、 出力(危険電圧)-FG間: 2500VDC(1分間)
1.3. 絶縁抵抗	---	出力-FG間 100MΩ以上 (25°C、70%RH、500VDC)
2. EMC (*18)	---	IEC/EN61204-3
2.1. 雑音端子電圧	---	IEC/EN61204-3、FCC part 15-A、VCCI-A
2.2. 雑音電界強度	---	IEC/EN61204-3、FCC part 15-A、VCCI-A

注)

- *1 : 最小設定電圧は定格電圧の0.1%です。これには設定電圧、モニタ(リードバック)電圧を含みます。
- *2 : 最小設定電流は定格電流の0.2%です。これには設定電流、モニタ(リードバック)電流を含みます。
- *3 : 周囲温度40°C以上では5A/1°Cのディレーティングが必要です。
- *4 : 安全規格 (UL, IEC等) 申請時の定格入力電圧範囲は下記の通りです。
 - a) 3相200V入力モデル : 190~240Vac(50/60Hz)
 - b) 3相400V入力モデル : 380~415Vac(50/60Hz)
 - c) 3相480V入力モデル : 380~480Vac(50/60Hz)
- *5 : 入力電圧 200Vac時 (3相200V入力モデル)、入力電圧 380Vac時 (3相400V/480V入力モデル)
- *6 : 内蔵ノイズフィルタ部への入力サージ電流(0.2ms以下)は除きます。
- *7 : a) 3相200V入力モデル : 170~265Vac(負荷一定時)
b) 3相400V入力モデル : 342~460Vac(負荷一定時)
c) 3相480V入力モデル : 342~528Vac(負荷一定時)
- *8 : 無負荷~全負荷時、入力電圧一定。リモートセンシング時です。
- *9 : リップルノイズの測定方法は下記の通りです。
 - ・出力電圧 10~150V モデルはJEITA規格、RC-9131Cに準じます。(1:1プローブを使用)
 - ・出力電圧 300~600V モデルは 100:1 プローブを使用
- *10 : 電源の出力端子の電圧が最大定格電圧を超えないようにして下さい。
- *11 : 立上り、立下り時、それぞれ定格出力電圧の 10%~90% 間の応答時間を示します。
定格負荷、定抵抗負荷時の値です。
- *12 : 立下り時、定格出力電圧の 90%→10% 間の応答時間を示します。
- *13 : 定電流モードにおいて、入力電圧が一定で出力電圧の下限から定格まで変更したときの値です。
- *14 : 電流リップルノイズ測定時の出力電圧は次の通りです。
出力電流の設定は定格電流です。また測定器の帯域幅は5Hz~1MHzです。
 - ・出力電圧10Vモデル : 2V~10V
 - ・出力電圧20~600Vモデル : 定格出力電圧の10%~100%
- *15 : 電流プログラミングの場合、電流の設定精度とモニタリング精度には、初期ドリフトは含みません。
- *16 : 出力電圧の測定点はセンシング点です。
- *17 : 出力電圧10Vモデルは2°C/100mの周囲温度ディレーティングが必要です。
- *18 : 信号/通信インターフェースケーブル長 : 3m以下、DC出力ケーブル長 : 30m以下です。
- *19 : IEEEモデルの最大周囲温度は40°Cです。
- *20 : 出力電圧10VのIEEEモデルの最大出力電流は400A (≦40°C)、450A (≦30°C) です。
- *21 : 出力電圧10Vの3相200Vモデルの効率は88.5%です。
- *22 : 周囲温度は25°Cの場合です。
- *23 : ACパワースイッチをONにしてから、電源が正常に動作可能となるまでの時間です。
- *24 : 直列および並列接続した場合、接続されたシステムとしては安全規格の適合からは外れます。

5.8 G7.5kW仕様

5.8.1 出力仕様

			20-375	30-250	40-188	60-125	80-94	100-75
1. 定格出力電圧	(*1)	V	20	30	40	60	80	100
2. 定格出力電流	(*2)	A	375	250	188	125	94	75
3. 定格出力電力		W	7500	7500	7520	7500	7520	7500

			150-50	200-37.5	300-25	600-12.5	1000-7.5	1500-5
1. 定格出力電圧	(*1)	V	150	200	300	600	1000	1500
2. 定格出力電流	(*2)	A	50	37.5	25	12.5	7.5	5
3. 定格出力電力		W	7500	7500	7500	7500	7500	7500

5.8.2 入力特性

1. 入力電圧 / 周波数	(*4)	---	3相200Vモデル: 170~265Vac、47~63Hz 3相480Vモデル: 342~528Vac、47~63Hz					
2. 最大入力電流 (Typ.: 定格出力電力時)								
		3相200Vモデル	A	25.5A (入力電圧200Vac)				
		3相480Vモデル	A	13.5A (入力電圧380Vac)				
3. 力率 (Typ.: 定格出力電力時)		---	0.94 (3相200Vモデル: 入力電圧200Vac) 0.94 (3相480Vモデル: 入力電圧380Vac)					
4. 効率 (Typ.: 定格出力電力時) (*3,*5)		%	20-375	30-250	40-188	60-125	80-94	100-75
			91	91	91	91	91	91
			150-50	200-37.5	300-25	600-12.5	1000-7.5	1500-5
			91	91	91	92	92	92
5. 突入電流	(*6)	A	65A以下					

5.8.3 定電圧モード

1. 最大入力変動	(*7)	---	定格出力電圧の0.01%					
2. 最大負荷変動	(*8)	---	定格出力電圧の0.01%+5mV					
3. リップルノイズ (20MHz:ピーク値)	(*9)	mV	20-375	30-250	40-188	60-125	80-94	100-75
			80	80	80	80	90	90
			150-50	200-37.5	300-25	600-12.5	1000-7.5	1500-5
			150	250	250	450	1100	1300

4. リップルノイズ (5Hz~1MHz:実効値)	(*9)	mV	20-375	30-250	40-188	60-125	80-94	100-75
			10	10	8	12	15	15
			150-50	200-37.5	300-25	600-12.5	1000-7.5	1500-5
			20	45	60	100	250	500
5. 周囲温度対出力変動		---	50PPM/°C(定格出力電圧時、30分ウォームアップ後)					
6. 経時ドリフト		---	定格出力電圧の0.01% (入力電圧・出力電流・周囲温度一定で30分ウォームアップ後、8時間以上の間隔を置いた場合)					
7. 初期ドリフト		---	定格出力電圧の0.05%+2mV (入力電圧・出力電流・周囲温度一定で通電開始後30分間)					
8. リモートセンス最大補正電圧 (片側(+または-側)あたり)	(*10)	V	20-375	30-250	40-188	60-125	80-94	100-75
			2	5	5	5	5	5
			150-50	200-37.5	300-25	600-12.5	1000-7.5	1500-5
			5	5	5	5	5	5
9. プログラミング応答時間 (立上り:0~Vomax)	(*11)	ms	20-375	30-250	40-188	60-125	80-94	100-75
			30	30	30	50	50	50
			150-50	200-37.5	300-25	600-12.5	1000-7.5	1500-5
			50	50	50	100	150	200
10. プログラミング応答時間 (立下り: 0~Vomax)								
	全負荷時(*11)	ms	20-375	30-250	40-188	60-125	80-94	100-75
			50	80	80	80	100	100
			150-50	200-37.5	300-25	600-12.5	1000-7.5	1500-5
			100	100	100	100	100	100
	無負荷時(*12)	ms	20-375	30-250	40-188	60-125	80-94	100-75
			600	500	1000	1000	1000	1500
			150-50	200-37.5	300-25	600-12.5	1000-7.5	1500-5
			2500	2000	3000	3000	3000	3000
11. 過渡応答時間 (負荷急変時)		ms	1ms以下(20~100Vモデル)、2ms以下(150~1500Vモデル) 注)出力電圧が定格電圧の0.5%以内に復帰する時間 (負荷電流の変動値は定格の10~90%、 出力電圧は定格の10~100%)					
12. 起動の遅延時間	(*19)	---	5s 以下					
13. 出力保持時間 (Typ.) (定格出力電力時)		---	5ms 以下					

5.8.4 定電流モード

1. 最大入力変動	(*7)	---	定格出力電流の0.05%					
2. 最大負荷変動	(*13)	---	定格出力電流の0.08%					
3. リップルノイズ (5Hz~1MHz:実効値)	(*14)	mA	20-375	30-250	40-188	60-125	80-94	100-75
			900	500	300	150	100	70
			150-50	200-37.5	300-25	600-12.5	1000-7.5	1500-5
			45	20	15	14	10	5
4. 周囲温度対出力変動		---	100PPM/°C(20~100Vモデル)、 70PPM/°C(150~1500Vモデル) (定格出力電流時、30分ウォームアップ後)					
5. 経時ドリフト		---	定格出力電流の0.01% (入力電圧・出力電圧・周囲温度一定で30分ウォームアップ後、8時間以上の間隔を置いた場合)					
6. 初期ドリフト		---	定格出力電流の0.25%(20~100Vモデル)、 定格出力電流の0.15%(150~1500Vモデル) (入力電圧・出力電圧・周囲温度一定で通電開始後30分間)					

5.8.5 リモートアナログ・プログラミング/モニタリング

1. 出力電圧可変用 電圧プログラミング		定格出力電圧の0~100%(プログラミング電圧選択可能0~5V/0~10V)、 精度とリニアリティは定格電圧の0.15%
2. 出力電流可変用 電圧プログラミング	(*15)	定格出力電流の0~100%(プログラミング電圧選択可能0~5V/0~10V)、 精度とリニアリティは定格電流の0.4%
3. 出力電圧可変用 抵抗プログラミング		定格出力電圧の0~100%(プログラミング抵抗選択可能0~5kΩ/0~10kΩ)、 精度とリニアリティは定格電圧の0.5%
4. 出力電流可変用 抵抗プログラミング	(*15)	定格出力電流の0~100%(プログラミング抵抗選択可能0~5kΩ/0~10kΩ)、 精度とリニアリティは定格電流の0.5%
5. 出力電圧モニタ		モニタ電圧選択可能:0~5V/0~10V、精度は定格電圧の0.5%
6. 出力電流モニタ	(*15)	モニタ電圧選択可能:0~5V/0~10V、精度は定格電流の0.5%

5.8.6 リモートアナログ・コントロール

1. 電源動作正常信号(PS_OK) #1	オープンコレクタ出力、出力ON時:Low(ON)、出力OFF時:High(OFF) 最大印加電圧:30V、最大シンク電流:10mA
2. 定電圧/定電流動作モード 判別用信号(CV/CC)	オープンコレクタ出力、定電流(CC)動作時:Low(ON)、 定電圧(CV)動作時:High(OFF)、最大印加電圧30V、最大シンク電流10mA

3. ローカル/リモート切替用 アナログコントロール入力	外部電圧印加または開放/短絡で切り替え可能 2~30V または開放:ローカル、 0~0.6V または短絡:リモートアナログ
4. ローカル/リモート アナログステータス出力信号	オープンコレクタ出力、ローカル動作時:High (OFF)、 リモートアナログ動作時:Low (ON)、最大印加電圧30V、最大シンク電流10mA
5. 電源出力有効/無効 (ENA_IN) コントロール	外部電圧印加または開放/短絡で切り替え可能。 論理変更可能。2~30V または開放、あるいは0~0.6V または短絡
6. インターロック (ILC) コントロール	外部電圧印加または開放/短絡で切り替え可能。 2~30V または開放:出力OFF、 0~0.6V または短絡:出力ON
7. プログラム信号出力(2系統)	オープンドレイン出力 最大印加電圧25V、最大シンク電流100mA (内部で27Vにクランプ)
8. トリガ入力/出力信号	Low:0~0.8V、High:2.5V~5V ポジティブエッジトリガ、最小パルス幅Tw:10usec、最大Tr,Tf:1usec、 最小遅延時間:2パルス間または1msec
9. デイジー入力/SO制御信号	外部電圧印加または開放/短絡で切り替え可能。 0~0.6V または短絡:出力OFF、 2~30V または開放:出力ON
10. デイジー出力/ 電源動作正常信号(PS_OK)#2	出力OFF:0V(電源内部のインピーダンス500Ω)、出力ON:4~5V

5.8.7 複数台の接続および機能

1. 並列運転 (*20)	マスター/スレーブ方式。4台まで可能、それ以上はお問い合わせください。 接続方法および設定方法はユーザーマニュアルを参照ください。
2. 直列運転 (*20)	20V~600Vのモデル:2台まで可能。1000V/1500Vのモデル:不可 接続および設定方法はユーザーマニュアルを参照ください。
3. デイジーチェーン接続	31台まで可能。接続および設定方法はユーザーマニュアルを参照ください。
4. 定電力動作	設定された電力で制限することができます。 操作方法はユーザーマニュアルを参照ください。
5. 内部抵抗機能	出力と直列に接続された抵抗を電源でシミュレートすることができます。 設定可能範囲:1~1000mΩ 操作方法はユーザーマニュアルを参照ください。
6. スルーレートコントロール	出力電圧の立ち上がり/立ち下がりのスルーレートを制御できます。 設定可能範囲:0.0001~999.99V/msec または A/msec 操作方法はユーザーマニュアルを参照ください。
7. シーケンス	4つのメモリに最大100ステップまでのシーケンスを記録することができます。 操作方法はユーザーマニュアルを参照ください。

5.8.8 プログラミングおよびリードバック (ローカルおよびリモートモード時)

1. 出力電圧プログラミング精度 (*16)	---	定格出力電圧の0.05%					
2. 出力電流プログラミング精度 (*15)	---	設定出力電流の0.1% + 定格出力電流の0.2%					
3. 出力電圧プログラミング分解能	---	フルスケール(定格出力電圧)の0.002%					
4. 出力電流プログラミング分解能	---	フルスケール(定格出力電流)の0.002%					
5. 出力電圧リードバック精度	---	定格出力電圧の0.1%					
6. 出力電流リードバック精度 (*15)	---	定格出力電流の0.2%					
7. 出力電圧リードバック分解能	---	定格出力電圧に対して以下の割合					
		20-375	30-250	40-188	60-125	80-94	100-75
		0.006%	0.004%	0.003%	0.002%	0.002%	0.011%
		150-50	200-37.5	300-25	600-12.5	1000-7.5	1500-5
		0.007%	0.005%	0.004%	0.002%	0.011%	0.007%
8. 出力電流リードバック分解能	---	定格出力電流に対して以下の割合					
		20-375	30-250	40-188	60-125	80-94	100-75
		0.003%	0.005%	0.006%	0.009%	0.002%	0.002%
		150-50	200-37.5	300-25	600-12.5	1000-7.5	1500-5
		0.003%	0.003%	0.005%	0.009%	0.002%	0.003%

5.8.9 保護機能

1. フォルドバック保護	---	定電圧/定電力から定電流、または定電流/定電力から定電圧へ動作モード切替時に出力を遮断。 操作/設定方法はユーザーマニュアルを参照ください。					
2. 過電圧保護 (OVP)	---	過電圧検出時に出力を遮断。 操作/設定方法はユーザーマニュアルを参照ください。					
3. 過電圧保護設定範囲	V	20-375	30-250	40-188	60-125	80-94	100-75
		1~ 24	2~ 36	2~ 44.1	5~ 66.15	5~ 88.2	5~ 110.25
		150-50	200-37.5	300-25	600-12.5	1000-7.5	1500-5
		5~ 165.37	5~ 220.5	5~ 330.75	5~ 661.5	5~ 1102.5	5~ 1653.75
4. 過電圧保護設定精度	V	定格出力電圧の1%					
5. 低電圧制限 (UVL)	---	フロントパネルまたは通信コマンドで設定可能な出力電圧の下限値を設定。(リモートアナログ時は無効) 操作/設定方法はユーザーマニュアルを参照ください。					

6. 過熱保護	電源内部の部品の異常発熱を検出時に出力を遮断。 操作/設定方法はユーザーマニュアルを参照ください。
7. 低電圧保護 (UVP)	設定値以下に出力電圧が設定されると出力を遮断。 操作/設定方法はユーザーマニュアルを参照ください。

5.8.10 フロントパネル

1. コントロール機能	独立した出力電圧/出力電流設定ツマミにより各種調整が可能(粗密切替可能) <ul style="list-style-type: none"> ・出力電圧/出力電流/出力電力の設定 ・保護機能:OVP/UVL/UVP/フォールドバック保護/ENA/ILCの設定 ・通信インターフェース、通信速度、アドレスの設定 ・リモートアナログの設定 ・フロントパネル操作のロック機能の設定可能
2. 電圧計/電流計表示	出力電圧:4桁、精度:定格出力電圧の0.05%+1カウント
	出力電流:4桁、精度:定格出力電流の0.2%+1カウント
3. フロントパネルボタン	出力ON/OFF、各メニュー(プレビュー、粗密、通信、保護、設定、システム、プログラム)の操作が可能
4. フロントパネル表示	電圧、電流、電力、動作モード(定電圧、定電流、定電力)、 リモートアナログ・プログラミング、キーロック、自動スタート、セーフスタート、 フォールドバック保護(電圧/電流)、リモート(通信)、 RS/USB/LAN/OPT通信インターフェース、トリガ、メモリ

5.8.11 環境条件

1. 動作周囲温度	(*3,17)	0~50℃
2. 保存周囲温度		-30~85℃
3. 動作周囲湿度		20~90% RH (結露なきこと)
4. 保存周囲湿度		10~95% RH (結露なきこと)
5. 高度	(*17)	最大 3000 m。 1500 m を超える場合は、定格出力電流の 2%/100m または周囲温度の 1℃/100m のデレーティングが必要。

5.8.12 機構

1. 冷却方式	---	内蔵ファンによる強制空冷。空冷方向はフロントパネルより吸気しリアパネルから排気します。
2. 重量	---	8.5kg以下

3. 寸法 (WxHxD)	mm	W:423、H:43.6、D:486.5 (出力のバスバー及び出力端子カバーを含まず)
	mm	W:423、H:43.6、D:598.1 (出力のバスバー及び出力端子カバーを含む)
	---	外観図参照ください。
4. 耐振動	---	MIL - 810G - 514.6-I (固定必要)
5. 耐衝撃	---	196.1m/s ² (20G) 以下、正弦半波、11ms、非梱包・非動作時

5.8.13 安全規格/EMC

1. 適合安全規格	---	UL61010-1,CSA22.2 No.61010-1,IEC61010-1,EN61010-1
1.1.各インターフェース の電位		出力電圧 \leq 50Vのモデル: 出力電圧端子、通信インタフェース用コネクタ、絶縁リモートアナログ コントロール用コネクタ、リモートセンシング用コネクタ:SELV(安全電圧)
		60V \leq 出力電圧 \leq 1500Vのモデル: 出力電圧端子、リモートセンシング用コネクタ:危険電圧 通信インタフェース用コネクタ、絶縁リモートアナログコントロール用 コネクタ:SELV(安全電圧)
1.2.耐電圧		出力電圧 \leq 50Vのモデル: 入力-出力(SELV(安全電圧))間:4242VDC(1分間)、 入力-通信/リモートアナログ(SELV(安全電圧))間:4242VDC(1分間)、 入力-FG間:2835VDC(1分間)
		60V \leq 出力電圧 \leq 100Vのモデル: 入力-出力(危険電圧)間:4242VDC(1分間)、 入力-通信/リモートアナログ(SELV(安全電圧))間:4242VDC(1分間)、 入力-FG間:2835VDC(1分間)、 出力(危険電圧)-通信/リモートアナログ(SELV(安全電圧))間:850VDC(1分間)、 出力(危険電圧)-FG間:1500VDC(1分間)
		150V \leq 出力電圧 \leq 600Vのモデル: 入力-出力(危険電圧)間:4242VDC(1分間)、 入力-通信/リモートアナログ(SELV(安全電圧))間:4242VDC(1分間)、 入力-FG間:2835VDC(1分間)、 出力(危険電圧)-通信/リモートアナログ(SELV(安全電圧))間:1275VDC(1分間)、 出力(危険電圧)-FG間:2500VDC(1分間)
		1000V \leq 出力電圧 \leq 1500Vのモデル: 入力-出力(危険電圧)間:4000VDC(1分間)、 入力-通信/リモートアナログ(SELV(安全電圧))間:4000VDC(1分間)、 入力-FG間:2835VDC(1分間)、 出力(危険電圧)-通信/リモートアナログ(SELV(安全電圧))間:2000VDC(1分間)、 出力(危険電圧)-FG間:3280VDC(1分間)
1.3. 絶縁抵抗	---	出力-FG間 100M Ω 以上 (25°C、70%RH、500VDC)

2.EMC	(*18)	---	IEC/EN61204-3
2.1. 雑音端子電圧		---	IEC/EN61204-3、FCC part 15-A、VCCI-A
2.2. 雑音電界強度		---	IEC/EN61204-3、FCC part 15-A、VCCI-A

注)

- *1：最小設定電圧は以下の通りです。これには設定電圧、モニタ(リードバック)電圧を含みます。
 - ・出力電圧 20～30V モデルは定格出力電圧の0.15%です。
 - ・出力電圧 40～1500V モデルは定格出力電圧の0.1%です。
- *2：最小設定電流は定格電流の0.2%です。これには設定電流、モニタ(リードバック)電流を含みます。
- *3：周囲温度は25°Cの場合です。
- *4：安全規格 (UL, IEC等) 申請時の定格入力電圧範囲は下記の通りです。
 - a) 3相200V入力モデル：190～240Vac(50/60Hz)
 - b) 3相480V入力モデル：380～480Vac(50/60Hz)
- *5：入力電圧 200Vac時 (3相200V入力モデル)、入力電圧 380Vac時 (3相480V入力モデル)
- *6：内蔵ノイズフィルタ部への入力サージ電流(0.2ms以下) は除きます。
- *7： a) 3相200V入力モデル：170～265Vac(負荷一定時)
b) 3相480V入力モデル：342～528Vac(負荷一定時)
- *8：無負荷～全負荷時、入力電圧一定。リモートセンシング時です。
- *9：リップルノイズの測定方法は下記の通りです。
 - ・出力電圧 20～150V モデルはJEITA規格、RC-9131Cに準じます。(1:1プローブを使用)
 - ・出力電圧 200～1500V モデルは 100:1 プローブを使用
- *10：電源の出力端子の電圧が最大定格電圧を超えないようにして下さい。
- *11：立上り、立下り時、それぞれ定格出力電圧の10%～90%間の応答時間を示します。定格負荷、定抵抗負荷時の値です。
- *12：立下り時、定格出力電圧の90%→10%間の応答時間を示します。
- *13：定電流モードにおいて、入力電圧が一定で出力電圧の下限から定格まで変更したときの値です。
- *14：電流リップルノイズ測定時の出力電圧は定格出力電圧の10%～100%です。出力電流の設定は定格電流です。また測定器の帯域幅は5Hz～1MHzです。
- *15：電流プログラミングの場合、電流の設定精度とモニタリング精度には、初期ドリフトは含みません。
- *16：出力電圧の測定点はセンシング点です。
- *17：IEEEモデルの最大周囲温度は40°Cです。
- *18：信号/通信インターフェースケーブル長：3m以下、DC出力ケーブル長：30m以下です。
- *19：ACパワースイッチをONにしてから、電源が正常に動作可能となるまでの時間です。
- *20：直列および並列接続した場合、接続されたシステムとしては安全規格の適合からは外れます。

5.9 GSP10kW仕様

5.9.1 出力仕様			10-1000	20-500	30-340	40-250	50-200	60-170	80-130
1. 定格出力電圧	(*1)	V	10	20	30	40	50	60	80
2. 定格出力電流	(*2)	A	1000(*3)	500	340	250	200	170	130
3. 定格出力電力		W	10000	10000	10200	10000	10000	10200	10400

			100-100	150-68	200-50	300-34	400-26	500-20	600-17
1. 定格出力電圧	(*1)	V	100	150	200	300	400	500	600
2. 定格出力電流	(*2)	A	100	68	50	34	26	20	17
3. 定格出力電力		W	10000	10200	10000	10200	10400	10000	10200

5.9.2 入力特性

1. 入力電圧 / 周波数	(*4)	---	3相200Vモデル: 170~265Vac、47~63Hz 3相400Vモデル: 342~460Vac、47~63Hz 3相480Vモデル: 342~528Vac、47~63Hz																											
2. 最大入力電流 (Typ.: 定格出力電力時)			<table border="1"> <tbody> <tr> <td>3相200Vモデル</td> <td>A</td> <td colspan="5">35.0A (入力電圧200Vac)</td> </tr> <tr> <td>3相400Vモデル</td> <td>A</td> <td colspan="5">18.4A (入力電圧380Vac)</td> </tr> <tr> <td>3相480Vモデル</td> <td>A</td> <td colspan="5">18.4A (入力電圧380Vac)</td> </tr> </tbody> </table>							3相200Vモデル	A	35.0A (入力電圧200Vac)					3相400Vモデル	A	18.4A (入力電圧380Vac)					3相480Vモデル	A	18.4A (入力電圧380Vac)				
3相200Vモデル	A	35.0A (入力電圧200Vac)																												
3相400Vモデル	A	18.4A (入力電圧380Vac)																												
3相480Vモデル	A	18.4A (入力電圧380Vac)																												
3. 力率 (Typ.: 定格出力電力時)		---	0.94 (3相200Vモデル: 入力電圧200Vac) 0.94 (3相400V/480Vモデル: 入力電圧380Vac)																											
4. 効率 (Typ.: 定格出力電力時) (*5,*23)	%		10-1000	20-500	30-340	40-250	50-200	60-170	80-130																					
			89(*21)	90	91	91	90	91	91																					
			100-100	150-68	200-50	300-34	400-26	500-20	600-17																					
			91	91	91	92	92	91	92																					
5. 突入電流	(*6)	A	100A以下																											

5.9.3 定電圧モード

1. 最大入力変動	(*7)	---	定格出力電圧の0.01%						
2. 最大負荷変動	(*8)	---	定格出力電圧の0.01%+5mV						
3. リップルノイズ (20MHz: ピーク値)	(*9)	mV	10-1000	20-500	30-340	40-250	50-200	60-170	80-130
			75	75	75	75	75	75	80
			100-100	150-68	200-50	300-34	400-26	500-20	600-17
			90	120	200	200	400	450	480

4. リップルノイズ (5Hz~1MHz:実効値)	(*9)	mV	10-1000	20-500	30-340	40-250	50-200	60-170	80-130
			8	10	12	12	12	12	15
			100-100	150-68	200-50	300-34	400-26	500-20	600-17
			15	20	45	60	80	80	100
5. 周囲温度対出力変動		---	50PPM/°C(定格出力電圧時、30分ウォームアップ後)						
6. 経時ドリフト		---	定格出力電圧の0.01% (入力電圧・出力電流・周囲温度一定で30分ウォームアップ後、8時間以上の間隔を置いた場合)						
7. 初期ドリフト		---	定格出力電圧の0.05%+2mV (入力電圧・出力電流・周囲温度一定で通電開始後30分間)						
8. リモートセンス最大補正電圧 (片側(+または-側)あたり)	(*10)	V	10-1000	20-500	30-340	40-250	50-200	60-170	80-130
			2	2	5	5	5	5	5
			100-100	150-68	200-50	300-34	400-26	500-20	600-17
			5	5	5	5	5	5	5
9. プログラミング応答時間 (立上り:0~Vomax)	(*11)	ms	10-1000	20-500	30-340	40-250	50-200	60-170	80-130
			30	30	30	30	50	50	50
			100-100	150-68	200-50	300-34	400-26	500-20	600-17
			50	50	50	50	100	100	100
10. プログラミング応答時間 (立下り: 0~Vomax)									
	全負荷時(*11)	ms	10-1000	20-500	30-340	40-250	50-200	60-170	80-130
			50	50	80	80	80	80	100
			100-100	150-68	200-50	300-34	400-26	500-20	600-17
			100	100	100	100	150	200	200
	無負荷時(*12)	ms	10-1000	20-500	30-340	40-250	50-200	60-170	80-130
			300	600	800	900	950	1000	1200
			100-100	150-68	200-50	300-34	400-26	500-20	600-17
			1900	2000	2500	3000	4000	4000	3000
11. 過渡応答時間 (負荷急変時)		ms	1ms以下(10~100Vモデル)、2ms以下(150~600Vモデル) 注)出力電圧が定格電圧の0.5%以内に復帰する時間 (負荷電流の変動値は定格の10~90%、 出力電圧は定格の10~100%)						
12. 起動の遅延時間	(*24)	---	7s 以下						
13. 出力保持時間 (Typ.) (定格出力電力時)		---	5ms 以下						

5.9.4 定電流モード

1. 最大入力変動	(*7)	---	定格出力電流の0.05%						
2. 最大負荷変動	(*13)	---	定格出力電流の0.08%						
3. リップルノイズ (5Hz~1MHz:実効値)	(*14)	mA	10-1000	20-500	30-340	40-250	50-200	60-170	80-130
			1500	1200	600	300	200	150	100
			100-100	150-68	200-50	300-34	400-26	500-20	600-17
			70	45	45	15	15	12	10
4. リップルノイズ(定格出力電圧時) (5Hz~1MHz:実効値)	---	mA	10-1000	20-500	30-340	40-250	50-200	60-170	80-130
			1200	700	300	150	100	75	50
			100-100	150-68	200-50	300-34	400-26	500-20	600-17
			35	23	23	7.5	7.5	8	6
5. 周囲温度対出力変動	---	---	100PPM/°C(10~100Vモデル) 、 70PPM/°C(150~600Vモデル) (定格出力電流時、30分ウォームアップ後)						
6. 経時ドリフト	---	---	定格出力電流の0.01% (入力電圧・出力電圧・周囲温度一定で30分ウォームアップ後、8時間以上の間隔を置いた場合))						
7. 初期ドリフト	---	---	定格出力電流の0.25%(10~100Vモデル)、 定格出力電流の0.15%(150~600Vモデル) (入力電圧・出力電圧・周囲温度一定で通電開始後30分間)						

5.9.5 リモートアナログ・プログラミング/モニタリング

1. 出力電圧可変用 電圧プログラミング	---	定格出力電圧の0~100%(プログラミング電圧選択可能0~5V/0~10V)、 精度とリアリティは定格電圧の0.15%						
2. 出力電流可変用 電圧プログラミング	(*15)	---	定格出力電流の0~100%(プログラミング電圧選択可能0~5V/0~10V)、 精度とリアリティは定格電流の0.4%					
3. 出力電圧可変用 抵抗プログラミング	---	---	定格出力電圧の0~100%(プログラミング抵抗選択可能0~5kΩ/0~10kΩ)、 精度とリアリティは定格電圧の0.5%					
4. 出力電流可変用 抵抗プログラミング	(*15)	---	定格出力電流の0~100%(プログラミング抵抗選択可能0~5kΩ/0~10kΩ)、 精度とリアリティは定格電流の0.5%					
5. 出力電圧モニタ	(*22)	---	モニタ電圧選択可能:0~5V/0~10V、精度は定格電圧の0.5%					
6. 出力電流モニタ	(*15,*22)	---	モニタ電圧選択可能:0~5V/0~10V、精度は定格電流の0.5%					

5.9.6 リモートアナログ・コントロール

1. 電源動作正常信号(PS_OK)#1	オープンコレクタ出力、出力ON時:Low(ON)、出力OFF時:High(OFF) 最大印加電圧:30V、最大シンク電流:10mA
2. 定電圧/定電流動作モード 判別用信号(CV/CC)	オープンコレクタ出力、定電流(CC)動作時:Low(ON)、 定電圧(CV)動作時:High(OFF)、最大印加電圧30V、最大シンク電流10mA
3. ローカル/リモート切替用 アナログコントロール入力	外部電圧印加または開放/短絡で切り替え可能 2~30Vまたは開放:ローカル、0~0.6Vまたは短絡:リモートアナログ
4. ローカル/リモート アナログステータス出力信号	オープンコレクタ出力、ローカル動作時:High(OFF)、 リモートアナログ動作時:Low(ON)、最大印加電圧30V、最大シンク電流10mA
5. 電源出力有効/無効 (ENA_IN)コントロール	外部電圧印加または開放/短絡で切り替え可能。 論理変更可能。2~30Vまたは開放、あるいは0~0.6Vまたは短絡
6. インターロック(ILC)コントロール	外部電圧印加または開放/短絡で切り替え可能。 2~30Vまたは開放:出力OFF、0~0.6Vまたは短絡:出力ON
7. プログラム信号出力(2系統)	オープンドレイン出力 最大印加電圧25V、最大シンク電流100mA(内部で27Vにクランプ)
8. トリガ入力/出力信号	Low: 0~0.8V、High: 2.5V~5V ポジティブエッジトリガ、最小パルス幅Tw: 10usec、最大Tr, Tf: 1usec、 最小遅延時間: 2パルス間または1msec
9. デイジー入力/SO制御信号	外部電圧印加または開放/短絡で切り替え可能。 0~0.6Vまたは短絡:出力OFF、2~30Vまたは開放:出力ON
10. デイジー出力/ 電源動作正常信号(PS_OK)#2	出力OFF: 0V(電源内部のインピーダンス500Ω)、出力ON: 4~5V

5.9.7 複数台の接続および機能

1. 並列運転/直列運転	お問い合わせください。
2. デイジーチェーン接続	31台まで可能。接続および設定方法はユーザーマニュアルを参照ください。
3. 定電力動作	設定された電力で制限することができます。 操作方法はユーザーマニュアルを参照ください。
4. 内部抵抗機能	出力と直列に接続された抵抗を電源でシミュレートすることができます。 設定可能範囲: 1~1000mΩ 操作方法はユーザーマニュアルを参照ください。
5. スルーレートコントロール	出力電圧の立ち上がり/立ち下がりのスルーレートを制御できます。 設定可能範囲: 0.0001~999.99V/msec または A/msec 操作方法はユーザーマニュアルを参照ください。
6. シーケンス	4つのメモリに最大100ステップまでのシーケンスを記録することができます。 操作方法はユーザーマニュアルを参照ください。

5.9.8 プログラミングおよびリードバック (ローカルおよびリモートモード時)

1. 出力電圧プログラミング精度 (*16)	---	定格出力電圧の0.05%						
2. 出力電流プログラミング精度 (*15)	---	定格出力電流の0.3%						
3. 出力電圧プログラミング分解能	---	フルスケール(定格出力電圧)の0.002%						
4. 出力電流プログラミング分解能	---	フルスケール(定格出力電流)の0.002%						
5. 出力電圧リードバック精度	---	定格出力電圧の0.05%						
6. 出力電流リードバック精度 (*15)	---	定格出力電流の0.2%						
7. 出力電圧リードバック分解能	---	定格出力電圧に対して以下の割合						
		10-1000	20-500	30-340	40-250	50-200	60-170	80-130
		0.011%	0.006%	0.004%	0.003%	0.003%	0.002%	0.002%
		100-100	150-68	200-50	300-34	400-26	500-20	600-17
0.011%	0.007%	0.005%	0.004%	0.003%	0.003%	0.002%		
8. 出力電流リードバック分解能	---	定格出力電流に対して以下の割合						
		10-1000	20-500	30-340	40-250	50-200	60-170	80-130
		0.012%	0.003%	0.004%	0.005%	0.006%	0.007%	0.009%
		100-100	150-68	200-50	300-34	400-26	500-20	600-17
0.012%	0.002%	0.003%	0.003%	0.004%	0.006%	0.005%		

5.9.9 保護機能

1. フォールドバック保護	---	定電圧/定電力から定電流、または定電流/定電力から定電圧へ動作モード切替時に出力を遮断。 操作/設定方法はユーザーマニュアルを参照ください。						
2. 過電圧保護(OVP)	---	過電圧検出時に出力を遮断。 操作/設定方法はユーザーマニュアルを参照ください。						
3. 過電圧保護設定範囲	V	10-1000	20-500	30-340	40-250	50-200	60-170	80-130
		0.5~ 12	1~ 24	2~ 36	2~ 44.1	5~ 55.125	5~ 66.15	5~ 88.2
		100-100	150-68	200-50	300-34	400-26	500-20	600-17
		5~ 110.25	5~ 165.37	5~ 220.5	5~ 330.75	5~ 441	5~ 551.25	5~ 661.5
4. 過電圧保護設定精度	V	定格出力電圧の1%						
5. 低電圧制限(UVL)	---	フロントパネルまたは通信コマンドで設定可能な出力電圧の下限値を設定。(リモートアナログ時は無効) 操作/設定方法はユーザーマニュアルを参照ください。						

6. 過熱保護	電源内部の部品の異常発熱を検出時に出力を遮断。 操作/設定方法はユーザーマニュアルを参照ください。
7. 低電圧保護 (UVP)	設定値以下に出力電圧が設定されると出力を遮断。 操作/設定方法はユーザーマニュアルを参照ください。

5.9.10 フロントパネル

1. コントロール機能	独立した出力電圧/出力電流設定ツマミにより各種調整が可能(粗密切替可能) <ul style="list-style-type: none"> ・出力電圧/出力電流/出力電力の設定 ・保護機能: OVP/UVL/UVP/フォールドバック保護/ENA/ILCの設定 ・通信インターフェース、通信速度、アドレスの設定 ・リモートアナログの設定 ・フロントパネル操作のロック機能の設定可能
2. 電圧計/電流計表示	出力電圧: 4桁、精度: 定格出力電圧の0.05%+1カウント 出力電流: 4桁、精度: 定格出力電流の0.2%+1カウント
3. フロントパネルボタン	出力ON/OFF、各メニュー(プレビュー、粗密、通信、保護、設定、システム、プログラム)の操作が可能
4. フロントパネル表示	電圧、電流、電力、動作モード(定電圧、定電流、定電力)、 リモートアナログ・プログラミング、キーロック、自動スタート、セーフスタート、 フォールドバック保護(電圧/電流)、リモート(通信)、 RS/USB/LAN/OPT通信インターフェース、トリガ、メモリ

5.9.11 環境条件

1. 動作周囲温度	(*3,19,20)	0~50℃
2. 保存周囲温度		-30~85℃
3. 動作周囲湿度		20~90% RH (結露なきこと)
4. 保存周囲湿度		10~95% RH (結露なきこと)
5. 高度	(*17)	最大 3000 m。 2000 m を超える場合は、定格出力電流の 2%/100m または周囲温度の 1℃/100m のデレレーティングが必要。

5.9.12 機構

1. 冷却方式	---	内蔵ファンによる強制空冷。空冷方向はフロントパネルより吸気しリアパネルから排気します。
2. 重量	---	15.5kg以下

3. 寸法 (WxHxD)	mm	W:423、H:88.0、D:441.5 (出力のバスバー及び出力端子カバー、ストレインリリーフを含まず)
	mm	W:423、H:88.0、D:640.0 (出力のバスバー及び出力端子カバー、ストレインリリーフを含む)
	---	外観図参照ください。
4. 耐振動	---	MIL - 810G - 514.6-I (固定必要)
5. 耐衝撃	---	196.1m/s ² (20G) 以下、正弦半波、11ms、非楕包・非動作時

5.9.13 安全規格/EMC

1. 適合安全規格	---	2020/12/20以前に弊社工場より出荷された製品 : UL60950-1, CSA22.2 No.60950-1, IEC60950-1, EN60950-1 2020/12/20以降に弊社工場より出荷された製品 : UL61010-1, CSA22.2 No.61010-1, IEC61010-1, EN61010-1
1.1. 各インターフェースの電位		出力電圧 \leq 50Vのモデル: 出力電圧端子、通信インタフェース用コネクタ、絶縁リモートアナログコントロール用コネクタ、リモートセンシング用コネクタ: SELV(安全電圧)
		60V \leq 出力電圧 \leq 600Vのモデル: 出力電圧端子、リモートセンシング用コネクタ: 危険電圧 通信インタフェース用コネクタ、絶縁リモートアナログコントロール用コネクタ: SELV(安全電圧)
1.2. 耐電圧		出力電圧 \leq 50Vのモデル: 入力-出力(SELV(安全電圧))間: 4242VDC(1分間)、 入力-通信/リモートアナログ(SELV(安全電圧))間: 4242VDC(1分間)、 入力-FG間: 2835VDC(1分間)
		60V \leq 出力電圧 \leq 100Vのモデル: 入力-出力(危険電圧)間: 4242VDC(1分間)、 入力-通信/リモートアナログ(SELV(安全電圧))間: 4242VDC(1分間)、 入力-FG間: 2835VDC(1分間)、 出力(危険電圧)-通信/リモートアナログ(SELV(安全電圧))間: 850VDC(1分間)、 出力(危険電圧)-FG間: 1500VDC(1分間)
		150V \leq 出力電圧 \leq 600Vのモデル: 入力-出力(危険電圧)間: 4242VDC(1分間)、 入力-通信/リモートアナログ(SELV(安全電圧))間: 4242VDC(1分間)、 入力-FG間: 2835VDC(1分間)、 出力(危険電圧)-通信/リモートアナログ(SELV(安全電圧))間: 1275VDC(1分間)、 出力(危険電圧)-FG間: 2500VDC(1分間)
1.3. 絶縁抵抗	---	出力-FG間 90M Ω 以上 (25°C、70%RH、500VDC)

2.EMC	(*18)	---	IEC/EN61204-3
2.1. 雑音端子電圧		---	—
2.2. 雑音電界強度		---	—

注)

- *1 : 最小設定電圧は定格電圧の0.1%です。これには設定電圧、モニタ(リードバック)電圧を含みます。
- *2 : 最小設定電流は定格電流の0.2%です。これには設定電流、モニタ(リードバック)電流を含みます。
- *3 : 周囲温度40°C以上では10A/1°Cのディレーティングが必要です。
- *4 : 安全規格 (UL, IEC等) 申請時の定格入力電圧範囲は下記の通りです。
 - a) 3相200V入力モデル : 190~240Vac(50/60Hz)
 - b) 3相400V入力モデル : 380~415Vac(50/60Hz)
 - c) 3相480V入力モデル : 380~480Vac(50/60Hz)
- *5 : 入力電圧 200Vac時 (3相200V入力モデル)、入力電圧 380Vac時 (3相400V/480V入力モデル) です。
- *6 : 内蔵ノイズフィルタ部への入力サージ電流(0.2ms以下) は除きます。
- *7 : a) 3相200V入力モデル : 170~265Vac(負荷一定時)
 b) 3相400V入力モデル : 342~460Vac(負荷一定時)
 c) 3相480V入力モデル : 342~528Vac(負荷一定時)
- *8 : 無負荷~全負荷時、入力電圧一定。リモートセンシング時です。
- *9 : リップルノイズの測定方法は下記の通りです。
 - ・出力電圧 10~150V モデルはJEITA規格、RC-9131C に準じます。(1 : 1 プローブを使用)
 - ・出力電圧 300~600V モデルは 100 : 1 プローブを使用
- *10 : 電源の出力端子の電圧が最大定格電圧を超えないようにして下さい。
- *11 : 立上り、立下り時、それぞれ定格出力電圧の 10%~90% 間の応答時間を示します。
 定格負荷、定抵抗負荷時の値です。
- *12 : 立下り時、定格出力電圧の 90%→10% 間の応答時間を示します。
- *13 : 定電流モードにおいて、入力電圧が一定で出力電圧の下限から定格まで変更したときの値です。
- *14 : 電流リップルノイズ測定時の出力電圧は次の通りです。
 出力電流の設定は定格電流です。また測定器の帯域幅は5Hz~ 1 MHz です。
 - ・出力電圧10Vモデル : 2V
 - ・出力電圧20~600Vモデル : 定格出力電圧の10%
- *15 : 定電流プログラミングの場合、電流の設定精度とモニタリング精度には、初期ドリフトは含みません。
- *16 : 出力電圧の測定点はセンシング点です。
- *17 : 出力電圧10Vモデルは2°C/100mの周囲温度ディレーティングが必要です。
- *18 : 信号/通信インターフェースケーブル長 : 3m以下、DC出力ケーブル長 : 30m以下です。
- *19 : IEEEモデルの最大周囲温度は40°Cです。
- *20 : 出力電圧10VのIEEEモデルの最大出力電流は800A (≦40°C) 、900A (≦30°C) です。
- *21 : 出力電圧10Vの3相200Vモデルの効率は88.5%です。
- *22 : 負荷が一定の場合です。
- *23 : 周囲温度は25°Cの場合です。
- *24 : ACパワースイッチをONにしてから、電源が正常に動作可能となるまでの時間です。

5.10 GSP15kW仕様

5.10.1 出力仕様

			10-1500	20-750	30-510	40-375	50-300	60-255	80-195
1. 定格出力電圧	(*1)	V	10	20	30	40	50	60	80
2. 定格出力電流	(*2)	A	1500(*3)	750	510	375	300	255	195
3. 定格出力電力		W	15000	15000	15300	15000	15000	15300	15600

			100-150	150-102	200-75	300-51	400-39	500-30	600-25.5
1. 定格出力電圧	(*1)	V	100	150	200	300	400	500	600
2. 定格出力電流	(*2)	A	150	102	75	51	39	30	25.5
3. 定格出力電力		W	15000	15300	15000	15300	15600	15000	15300

5.10.2 入力特性

1. 入力電圧 / 周波数	(*4)	---	3相200Vモデル: 170~265Vac、47~63Hz 3相400Vモデル: 342~460Vac、47~63Hz 3相480Vモデル: 342~528Vac、47~63Hz							
2. 最大入力電流 (Typ.: 定格出力電力時)										
		3相200Vモデル	A	52.5A (入力電圧200Vac)						
		3相400Vモデル	A	27.6A (入力電圧380Vac)						
		3相480Vモデル	A	27.6A (入力電圧380Vac)						
3. 力率 (Typ.: 定格出力電力時)		---	0.94 (3相200Vモデル: 入力電圧200Vac) 0.94 (3相400V/480Vモデル: 入力電圧380Vac)							
4. 効率 (Typ.: 定格出力電力時) (*5,*23)	%		10-1500	20-750	30-510	40-375	50-300	60-255	80-195	
			89(*21)	90	91	91	90	91	91	
			100-150	150-102	200-75	300-51	400-39	500-30	600-25.5	
			91	91	91	92	92	91	92	
5. 突入電流	(*6)	A	150A以下							

5.10.3 定電圧モード

1. 最大入力変動	(*7)	---	定格出力電圧の0.01%						
2. 最大負荷変動	(*8)	---	定格出力電圧の0.01%+5mV						
3. リップルノイズ (20MHz:ピーク値)	(*9)	mV	10-1500	20-750	30-510	40-375	50-300	60-255	80-195
			75	75	75	75	75	75	80
			100-150	150-102	200-75	300-51	400-39	500-30	600-25.5
			90	120	200	200	400	450	480

4. リップルノイズ (5Hz~1MHz:実効値)	(*9)	mV	10-1500	20-750	30-510	40-375	50-300	60-255	80-195
			8	10	12	12	12	12	15
			100-150	150-102	200-75	300-51	400-39	500-30	600-25.5
			15	20	45	60	80	80	100
5. 周囲温度対出力変動		---	50PPM/°C(定格出力電圧時、30分ウォームアップ後)						
6. 経時ドリフト		---	定格出力電圧の0.01% (入力電圧・出力電流・周囲温度一定で30分ウォームアップ後、8時間以上の間隔を置いた場合)						
7. 初期ドリフト		---	定格出力電圧の0.05%+2mV (入力電圧・出力電流・周囲温度一定で通電開始後30分間)						
8. リモートセンス最大補正電圧 (片側(+または-)側あたり)	(*10)	V	10-1500	20-750	30-510	40-375	50-300	60-255	80-195
			2	2	5	5	5	5	5
			100-150	150-102	200-75	300-51	400-39	500-30	600-25.5
			5	5	5	5	5	5	5
9. プログラミング応答時間 (立上り:0~Vomax)	(*11)	ms	10-1500	20-750	30-510	40-375	50-300	60-255	80-195
			30	30	30	30	50	50	50
			100-150	150-102	200-75	300-51	400-39	500-30	600-25.5
			50	50	50	50	100	100	100
10. プログラミング応答時間(立下り:0~Vomax)									
	全負荷時(*11)	ms	10-1500	20-750	30-510	40-375	50-300	60-255	80-195
			50	50	80	80	80	80	100
			100-150	150-102	200-75	300-51	400-39	500-30	600-25.5
			100	100	100	100	150	200	200
	無負荷時(*12)	ms	10-1500	20-750	30-510	40-375	50-300	60-255	80-195
			300	600	800	900	950	1000	1200
			100-150	150-102	200-75	300-51	400-39	500-30	600-25.5
			1900	2000	2500	3000	4000	4000	3000
11. 過渡応答時間 (負荷急変時)		ms	1ms以下(10~100Vモデル)、2ms以下(150~600Vモデル) 注)出力電圧が定格電圧の0.5%以内に復帰する時間 (負荷電流の変動値は定格の10~90%、 出力電圧は定格の10~100%)						
12. 起動の遅延時間	(*24)	---	7s 以下						
13. 出力保持時間(Typ.) (定格出力電力時)		---	5ms 以下						

5.10.4 定電流モード

1. 最大入力変動	(*7)	---	定格出力電流の0.05%						
2. 最大負荷変動	(*13)	---	定格出力電流の0.08%						
3. リップルノイズ (5Hz~1MHz:実効値)	(*14)	mA	10-1500	20-750	30-510	40-375	50-300	60-255	80-195
			2000	1200	600	300	250	180	100
			100-150	150-102	200-75	300-51	400-39	500-30	600-25.5
			70	45	45	15	15	12	10
4. リップルノイズ(定格出力電圧時) (5Hz~1MHz:実効値)	(*14)	mA	10-1500	20-750	30-510	40-375	50-300	60-255	80-195
			1200	700	300	150	130	90	60
			100-150	150-102	200-75	300-51	400-39	500-30	600-25.5
			35	23	23	7.5	7.5	8	6
5. 周囲温度対出力変動		---	100PPM/°C(10~100Vモデル)、 70PPM/°C(150~600Vモデル) (定格出力電流時、30分ウォームアップ後)						
6. 経時ドリフト		---	定格出力電流の0.01% (入力電圧・出力電圧・周囲温度一定で30分ウォームアップ後、8時間以上の間隔を置いた場合)						
7. 初期ドリフト		---	定格出力電流の0.25%(10~100Vモデル)、 定格出力電流の0.15%(150~600Vモデル) (入力電圧・出力電圧・周囲温度一定で通電開始後30分間)						

5.10.5 リモートアナログ・プログラミング/モニタリング

1. 出力電圧可変用 電圧プログラミング		定格出力電圧の0~100%(プログラミング電圧選択可能0~5V/0~10V)、 精度とリニアリティは定格電圧の0.15%
2. 出力電流可変用 電圧プログラミング	(*15)	定格出力電流の0~100%(プログラミング電圧選択可能0~5V/0~10V)、 精度とリニアリティは定格電流の0.4%
3. 出力電圧可変用 抵抗プログラミング		定格出力電圧の0~100%(プログラミング抵抗選択可能0~5kΩ/0~10kΩ)、 精度とリニアリティは定格電圧の0.5%
4. 出力電流可変用 抵抗プログラミング	(*15)	定格出力電流の0~100%(プログラミング抵抗選択可能0~5kΩ/0~10kΩ)、 精度とリニアリティは定格電流の0.5%
5. 出力電圧モニタ	(*22)	モニタ電圧選択可能:0~5V/0~10V、精度は定格電圧の0.5%
6. 出力電流モニタ	(*15,*22)	モニタ電圧選択可能:0~5V/0~10V、精度は定格電流の0.5%

5.10.6 リモートアナログ・コントロール

1. 電源動作正常信号(PS_OK) #1	オープンコレクタ出力、出力ON時: Low(ON)、出力OFF時: High(OFF) 最大印加電圧:30V、最大シンク電流:10mA
2. 定電圧/定電流動作モード 判別用信号(CV/CC)	オープンコレクタ出力、定電流(CC)動作時:Low(ON)、 定電圧(CV)動作時: High(OFF)、最大印加電圧30V、最大シンク電流10mA
3. ローカル/リモート切替用 アナログコントロール入力	外部電圧印加または開放/短絡で切り替え可能 2~30Vまたは開放:ローカル、 0~0.6Vまたは短絡:リモートアナログ
4. ローカル/リモート アナログステータス出力信号	オープンコレクタ出力、ローカル動作時:High(OFF)、 リモートアナログ動作時:Low(ON)、最大印加電圧30V、最大シンク電流10mA
5. 電源出力有効/無効 (ENA_IN)コントロール	外部電圧印加または開放/短絡で切り替え可能。 論理変更可能。2~30Vまたは開放、あるいは0~0.6Vまたは短絡
6. インターロック(ILC)コントロール	外部電圧印加または開放/短絡で切り替え可能。 2~30Vまたは開放:出力OFF、 0~0.6Vまたは短絡:出力ON
7. プログラム信号出力(2系統)	オープンドレイン出力 最大印加電圧25V、最大シンク電流100mA(内部で27Vにクランプ)
8. トリガ入力/出力信号	Low:0~0.8V、High:2.5V~5V ポジティブエッジトリガ、最小パルス幅Tw:10usec、最大Tr,Tf:1usec、 最小遅延時間:2パルス間または1msec
9. デイジー入力/SO制御信号	外部電圧印加または開放/短絡で切り替え可能。 0~0.6Vまたは短絡:出力OFF、 2~30Vまたは開放:出力ON
10. デイジー出力/ 電源動作正常信号(PS_OK) #2	出力OFF:0V(電源内部のインピーダンス500Ω)、出力ON:4~5V

5.10.7 複数台の接続および機能

1. 並列運転/直列運転	お問い合わせください。
2. デイジーチェーン接続	31台まで可能。接続および設定方法はユーザーマニュアルを参照ください。
3. 定電力動作	設定された電力で制限することができます。 操作方法はユーザーマニュアルを参照ください。
4. 内部抵抗機能	出力と直列に接続された抵抗を電源でシミュレートすることができます。 設定可能範囲:1~1000mΩ 操作方法はユーザーマニュアルを参照ください。
5. スルーレートコントロール	出力電圧の立ち上がり/立ち下がりのスルーレートを制御できます。 設定可能範囲:0.0001~999.99V/msec または A/msec 操作方法はユーザーマニュアルを参照ください。
6. シーケンス	4つのメモリに最大100ステップまでのシーケンスを記録することができます。 操作方法はユーザーマニュアルを参照ください。

5.10.8 プログラミングおよびリードバック (ローカルおよびリモートモード時)

1. 出力電圧プログラミング精度 (*16)	---	定格出力電圧の0.05%						
2. 出力電流プログラミング精度 (*15)	---	定格出力電流の0.3%						
3. 出力電圧プログラミング分解能	---	フルスケール(定格出力電圧)の0.002%						
4. 出力電流プログラミング分解能	---	フルスケール(定格出力電流)の0.002%						
5. 出力電圧リードバック精度	---	定格出力電圧の0.05%						
6. 出力電流リードバック精度 (*15)	---	定格出力電流の0.2%						
7. 出力電圧リードバック分解能	---	定格出力電圧に対して以下の割合						
		10-1500	20-750	30-510	40-375	50-300	60-255	80-195
		0.011%	0.006%	0.004%	0.003%	0.003%	0.002%	0.002%
		100-150	150-102	200-75	300-51	400-39	500-30	600-25.5
0.011%	0.007%	0.005%	0.004%	0.003%	0.003%	0.002%		
8. 出力電流リードバック分解能	---	定格出力電流に対して以下の割合						
		10-1500	20-750	30-510	40-375	50-300	60-255	80-195
		0.012%	0.003%	0.003%	0.004%	0.004%	0.005%	0.006%
		100-150	150-102	200-75	300-51	400-39	500-30	600-25.5
0.008%	0.012%	0.002%	0.003%	0.003%	0.003%	0.005%		

5.10.9 保護機能

1. フォルトバック保護	---	定電圧/定電力から定電流、または定電流/定電力から定電圧へ動作モード切替時に出力を遮断。 操作/設定方法はユーザーマニュアルを参照ください。						
2. 過電圧保護(OVP)	---	過電圧検出時に出力を遮断。 操作/設定方法はユーザーマニュアルを参照ください。						
3. 過電圧保護設定範囲	V	10-1500	20-750	30-510	40-375	50-300	60-255	80-195
		0.5~ 12	1~ 24	2~ 36	2~ 44.1	5~ 55.125	5~ 66.15	5~ 88.2
		100-150	150-102	200-75	300-51	400-39	500-30	600-25.5
		5~ 110.25	5~ 165.37	5~ 220.5	5~ 330.75	5~ 441	5~ 551.25	5~ 661.5
4. 過電圧保護設定精度	V	定格出力電圧の1%						
5. 低電圧制限(UVL)	---	フロントパネルまたは通信コマンドで設定可能な出力電圧の下限値を設定。(リモートアナログ時は無効) 操作/設定方法はユーザーマニュアルを参照ください。						

6. 過熱保護	電源内部の部品の異常発熱を検出時に出力を遮断。 操作/設定方法はユーザーマニュアルを参照ください。
7. 低電圧保護 (UVP)	設定値以下に出力電圧が設定されると出力を遮断。 操作/設定方法はユーザーマニュアルを参照ください。

5.10.10 フロントパネル

1. コントロール機能	独立した出力電圧/出力電流設定ツマミにより各種調整が可能(粗密切替可能) ・出力電圧/出力電流/出力電力の設定 ・保護機能: OVP/UVL/UVP/フォールドバック保護/ENA/ILCの設定 ・通信インターフェース、通信速度、アドレスの設定 ・リモートアナログの設定 ・フロントパネル操作のロック機能の設定可能
2. 電圧計/電流計表示	出力電圧: 4桁、精度: 定格出力電圧の0.05%+1カウント 出力電流: 4桁、精度: 定格出力電流の0.2%+1カウント
3. フロントパネルボタン	出力ON/OFF、各メニュー(プレビュー、粗密、通信、保護、設定、システム、プログラム)の操作が可能
4. フロントパネル表示	電圧、電流、電力、動作モード(定電圧、定電流、定電力)、 リモートアナログ・プログラミング、キーロック、自動スタート、セーフスタート、 フォールドバック保護(電圧/電流)、リモート(通信)、 RS/USB/LAN/OPT通信インターフェース、トリガ、メモリ

5.10.11 環境条件

1. 動作周囲温度	(*3,19,20)	0~50℃
2. 保存周囲温度		-30~85℃
3. 動作周囲湿度		20~90% RH (結露なきこと)
4. 保存周囲湿度		10~95% RH (結露なきこと)
5. 高度	(*17)	最大 3000 m。 2000 m を超える場合は、定格出力電流の 2%/100m または周囲温度の 1℃/100m のデレレーティングが必要。

5.10.12 機構

1. 冷却方式	---	内蔵ファンによる強制空冷。空冷方向はフロントパネルより吸気しリアパネルから排気します。
2. 重量	---	23.5kg以下

3. 寸法 (WxHxD)	mm	W:423、H:132.5、D:441.5 (出力のバスバー及び出力端子カバー、ストレインリリーフを含まず)
	mm	W:423、H:132.5、D:640.0 (出力のバスバー及び出力端子カバー、ストレインリリーフを含む)
	---	外観図参照ください。
4. 耐振動	---	MIL - 810G - 514.6-I (固定必要)
5. 耐衝撃	---	196.1m/s ² (20G) 以下、正弦半波、11ms、非梱包・非動作時

5.10.13 安全規格/EMC

1. 適合安全規格	---	2020/12/20以前に弊社工場より出荷された製品 : UL60950-1,CSA22.2 No.60950-1,IEC60950-1,EN60950-1 2020/12/20以降に弊社工場より出荷された製品 : UL61010-1,CSA22.2 No.61010-1,IEC61010-1,EN61010-1
1.1.各インターフェースの電位		出力電圧 ≤ 50Vのモデル: 出力電圧端子、通信インタフェース用コネクタ、絶縁リモートアナログコントロール用コネクタ、リモートセンシング用コネクタ: SELV(安全電圧)
		60V ≤ 出力電圧 ≤ 600Vのモデル: 出力電圧端子、リモートセンシング用コネクタ: 危険電圧 通信インタフェース用コネクタ、絶縁リモートアナログコントロール用コネクタ: SELV(安全電圧)
1.2.耐電圧		出力電圧 ≤ 50Vのモデル: 入力-出力(SELV(安全電圧))間: 4242VDC(1分間)、 入力-通信/リモートアナログ(SELV(安全電圧))間: 4242VDC(1分間)、 入力-FG間: 2835VDC(1分間)
		60V ≤ 出力電圧 ≤ 100Vのモデル: 入力-出力(危険電圧)間: 4242VDC(1分間)、 入力-通信/リモートアナログ(SELV(安全電圧))間: 4242VDC(1分間)、 入力-FG間: 2835VDC(1分間)、 出力(危険電圧)-通信/リモートアナログ(SELV(安全電圧))間: 850VDC(1分間)、 出力(危険電圧)-FG間: 1500VDC(1分間)
		150V ≤ 出力電圧 ≤ 600Vのモデル: 入力-出力(危険電圧)間: 4242VDC(1分間)、 入力-通信/リモートアナログ(SELV(安全電圧))間: 4242VDC(1分間)、 入力-FG間: 2835VDC(1分間)、 出力(危険電圧)-通信/リモートアナログ(SELV(安全電圧))間: 1275VDC(1分間)、 出力(危険電圧)-FG間: 2500VDC(1分間)
1.3. 絶縁抵抗	---	出力-FG間 60MΩ以上 (25°C、70%RH、500VDC)

2.EMC	(*18)	---	IEC/EN61204-3
2.1. 雑音端子電圧		---	—
2.2. 雑音電界強度		---	—

注)

- *1：最小設定電圧は定格電圧の0.1%です。これには設定電圧、モニタ(リードバック)電圧を含みます。
- *2：最小設定電流は定格電流の0.2%です。これには設定電流、モニタ(リードバック)電流を含みます。
- *3：周囲温度40°C以上では15A/1°Cのディレーティングが必要です。
- *4：安全規格 (UL, IEC等) 申請時の定格入力電圧範囲は下記の通りです。
 - a) 3相200V入力モデル：190～240Vac(50/60Hz)
 - b) 3相400V入力モデル：380～415Vac(50/60Hz)
 - c) 3相480V入力モデル：380～480Vac(50/60Hz)
- *5：入力電圧 200Vac時 (3相200V入力モデル)、入力電圧 380Vac時 (3相400V/480V入力モデル) です。
- *6：内蔵ノイズフィルタ部への入力サージ電流(0.2ms以下) は除きます。
- *7： a) 3相200V入力モデル：170～265Vac(負荷一定時)
b) 3相400V入力モデル：342～460Vac(負荷一定時)
c) 3相480V入力モデル：342～528Vac(負荷一定時)
- *8：無負荷～全負荷時、入力電圧一定。リモートセンシング時です。
- *9：リップルノイズの測定方法は下記の通りです。
 - ・出力電圧 10～150V モデルはJEITA規格、RC-9131Cに準じます。(1:1プローブを使用)
 - ・出力電圧 300～600V モデルは 100:1 プローブを使用
- *10：電源の出力端子の電圧が最大定格電圧を超えないようにして下さい。
- *11：立上り、立下り時、それぞれ定格出力電圧の10%～90%間の応答時間を示します。定格負荷、定抵抗負荷時の値です。
- *12：立下り時、定格出力電圧の90%→10%間の応答時間を示します。
- *13：定電流モードにおいて、入力電圧が一定で出力電圧の下限から定格まで変更したときの値です。
- *14：電流リップルノイズ測定時の出力電圧は次の通りです。出力電流の設定は定格電流です。また測定器の帯域幅は5Hz～1MHzです。
 - ・出力電圧10Vモデル：2V
 - ・出力電圧20～600Vモデル：定格出力電圧の10%
- *15：定電流プログラミングの場合、電流の設定精度とモニタリング精度には、初期ドリフトは含みません。
- *16：出力電圧の測定点はセンシング点です。
- *17：出力電圧10Vモデルは2°C/100mの周囲温度ディレーティングが必要です。
- *18：信号/通信インターフェースケーブル長：3m以下、DC出力ケーブル長：30m以下です。
- *19：IEEEモデルの最大周囲温度は40°Cです。
- *20：出力電圧10VのIEEEモデルの最大出力電流は1200A (≤40°C)、1350A (≤30°C) です。
- *21：出力電圧10Vの3相200Vモデルの効率は88.5%です。
- *22：負荷が一定の場合です。
- *23：周囲温度は25°Cの場合です。
- *24：ACパワースイッチをONにしてから、電源が正常に動作可能となるまでの時間です。

5.11 GSPL15kW仕様

5.11.1 出力仕様

			20-750	30-500	40-376	60-250	80-188	100-150
1. 定格出力電圧	(*1)	V	20	30	40	60	80	100
2. 定格出力電流	(*2)	A	750	500	376	250	188	150
3. 定格出力電力		W	15000	15000	15040	15000	15040	15000

			150-100	200-75	300-50	600-25	1000-15	1500-10
1. 定格出力電圧	(*1)	V	150	200	300	600	1000	1500
2. 定格出力電流	(*2)	A	100	75	50	25	15	10
3. 定格出力電力		W	15000	15000	15000	15000	15000	15000

5.11.2 入力特性

1. 入力電圧 / 周波数	(*4)	---	3相200Vモデル: 170~265Vac、47~63Hz 3相480Vモデル: 342~528Vac、47~63Hz					
2. 最大入力電流 (Typ.: 定格出力電力時)								
		3相200V モデル	A	51A (入力電圧200Vac)				
		3相480V モデル	A	27A (入力電圧380Vac)				
3. 力率 (Typ.: 定格出力電力時)		---	0.94 (3相200Vモデル: 入力電圧200Vac) 0.94 (3相480Vモデル: 入力電圧380Vac)					
4. 効率 (Typ.: 定格出力電力時) (*3,*5)		%	20-750	30-500	40-376	60-250	80-188	100-150
			91	91	91	91	91	91
			150-100	200-75	300-50	600-25	1000-15	1500-10
			91	91	91	92	92	92
5. 突入電流	(*6)	A	130A以下					

5.11.3 定電圧モード

1. 最大入力変動	(*7)	---	定格出力電圧の0.01%					
2. 最大負荷変動	(*8)	---	定格出力電圧の0.01%+5mV					
3. リップルノイズ (20MHz: ピーク値)	(*3,9)	mV	20-750	30-500	40-376	60-250	80-188	100-150
			80	80	80	80	90	90
			150-100	200-75	300-50	600-25	1000-15	1500-10
			150	250	250	450	1400	1700

4. リップルノイズ (5Hz~1MHz:実効値)	(*3,9)	mV	20-750	30-500	40-376	60-250	80-188	100-150
			10	10	10	12	15	15
			150-100	200-75	300-50	600-25	1000-15	1500-10
			20	45	60	100	400	600
5. 周囲温度対出力変動		---	50PPM/°C(定格出力電圧時、30分ウォームアップ後)					
6. 経時ドリフト		---	定格出力電圧の0.01% (入力電圧・出力電流・周囲温度一定で30分ウォームアップ後、8時間以上の間隔を置いた場合)					
7. 初期ドリフト		---	定格出力電圧の0.05%+2mV (入力電圧・出力電流・周囲温度一定で通電開始後30分間)					
8. リモートセンス最大補正電圧 (片側(+または-側)あたり)	(*10)	V	20-750	30-500	40-376	60-250	80-188	100-150
			2	5	5	5	5	5
			150-100	200-75	300-50	600-25	1000-15	1500-10
			5	5	5	5	5	5
9. プログラミング応答時間 (立上り:0~Vomax)	(*11)	ms	20-750	30-500	40-376	60-250	80-188	100-150
			30	30	30	50	50	50
			150-100	200-75	300-50	600-25	1000-15	1500-10
			50	50	50	100	150	200
10. プログラミング応答時間 (立下り: 0~Vomax)								
	全負荷時(*11)	ms	20-750	30-500	40-376	60-250	80-188	100-150
			50	80	80	80	100	100
			150-100	200-75	300-50	600-25	1000-15	1500-10
			100	100	100	100	100	100
	無負荷時(*12)	ms	20-750	30-500	40-376	60-250	80-188	100-150
			600	600	1000	1000	1000	1500
			150-100	200-75	300-50	600-25	1000-15	1500-10
			2500	2500	3000	3000	3000	3000
11. 過渡応答時間 (負荷急変時)		ms	1ms以下(20~100Vモデル)、2ms以下(150~1500Vモデル) 注)出力電圧が定格電圧の以下の値以内に復帰する時間 1%(20~30Vモデル)、0.5%(40~1500Vモデル) (負荷電流の変動値は定格の10~90%、 出力電圧は定格の10~100%)					
12. 起動の遅延時間	(*19)	---	7s 以下					
13. 出力保持時間 (Typ.) (定格出力電力時)		---	5ms 以下					

5.11.4 定電流モード

1. 最大入力変動	(*7)	---	定格出力電流の0.05%					
2. 最大負荷変動	(*13)	---	定格出力電流の0.08%					
3. リップルノイズ (5Hz~1MHz:実効値)	(*14)	mA	20-750	30-500	40-376	60-250	80-188	100-150
			1800	1000	600	300	200	140
			150-100	200-75	300-50	600-25	1000-15	1500-10
			90	40	30	28	20	20
4. 周囲温度対出力変動		---	100PPM/°C(20~100Vモデル)、 70PPM/°C(150~1500Vモデル) (定格出力電流時、30分ウォームアップ後)					
5. 経時ドリフト		---	定格出力電流の0.01% (入力電圧・出力電圧・周囲温度一定で30分ウォームアップ後、8時間以上の間隔を置いた場合))					
6. 初期ドリフト		---	定格出力電流の0.25%(20~100Vモデル)、 定格出力電流の0.15%(150~1500Vモデル) (入力電圧・出力電圧・周囲温度一定で通電開始後30分間)					

5.11.5 リモートアナログ・プログラミング/モニタリング

1. 出力電圧可変用 電圧プログラミング		定格出力電圧の0~100%(プログラミング電圧選択可能0~5V/0~10V)、 精度とリニアリティは定格電圧の0.15%
2. 出力電流可変用 電圧プログラミング	(*15)	定格出力電流の0~100%(プログラミング電圧選択可能0~5V/0~10V)、 精度とリニアリティは定格電流の0.4%
3. 出力電圧可変用 抵抗プログラミング		定格出力電圧の0~100%(プログラミング抵抗選択可能0~5kΩ/0~10kΩ)、 精度とリニアリティは定格電圧の0.5%
4. 出力電流可変用 抵抗プログラミング	(*15)	定格出力電流の0~100%(プログラミング抵抗選択可能0~5kΩ/0~10kΩ)、 精度とリニアリティは定格電流の0.5%
5. 出力電圧モニタ		モニタ電圧選択可能:0~5V/0~10V、精度は定格電圧の0.5%
6. 出力電流モニタ	(*15)	モニタ電圧選択可能:0~5V/0~10V、精度は定格電流の0.5%

5.11.6 リモートアナログ・コントロール

1. 電源動作正常信号(PS_OK)#1	オープンコレクタ出力、出力ON時:Low(ON)、出力OFF時:High(OFF) 最大印加電圧:30V、最大シンク電流:10mA
2. 定電圧/定電流動作モード 判別用信号(CV/CC)	オープンコレクタ出力、定電流(CC)動作時:Low(ON)、 定電圧(CV)動作時:High(OFF)、最大印加電圧30V、最大シンク電流10mA

3. ローカル/リモート切替用 アナログコントロール入力	外部電圧印加または開放/短絡で切り替え可能 2~30Vまたは開放:ローカル、 0~0.6Vまたは短絡:リモートアナログ
4. ローカル/リモート アナログステータス出力信号	オープンコレクタ出力、ローカル動作時: High (OFF)、 リモートアナログ動作時: Low (ON)、最大印加電圧30V、最大シンク電流10mA
5. 電源出力有効/無効 (ENA_IN) コントロール	外部電圧印加または開放/短絡で切り替え可能。 論理変更可能。2~30Vまたは開放、あるいは0~0.6Vまたは短絡
6. インターロック (ILC) コントロール	外部電圧印加または開放/短絡で切り替え可能。 2~30Vまたは開放: 出力OFF、 0~0.6Vまたは短絡: 出力ON
7. プログラム信号出力(2系統)	オープンドレイン出力 最大印加電圧25V、最大シンク電流100mA (内部で27Vにクランプ)
8. トリガ入力/出力信号	Low: 0~0.8V、High: 2.5V~5V ポジティブエッジトリガ、最小パルス幅Tw: 10usec、最大Tr, Tf: 1usec、 最小遅延時間: 2パルス間または1msec
9. デイジー入力/SO制御信号	外部電圧印加または開放/短絡で切り替え可能。 0~0.6Vまたは短絡: 出力OFF、 2~30Vまたは開放: 出力ON
10. デイジー出力/ 電源動作正常信号(PS_OK) #2	出力OFF: 0V(電源内部のインピーダンス500Ω)、出力ON: 4~5V

5.11.7 複数台の接続および機能

1. 並列運転	お問い合わせください。
2. 直列運転	お問い合わせください。
3. デイジーチェーン接続	31台まで可能。接続および設定方法はユーザーマニュアルを参照ください。
4. 定電力動作	設定された電力で制限することができます。 操作方法はユーザーマニュアルを参照ください。
5. 内部抵抗機能	出力と直列に接続された抵抗を電源でシミュレートすることができます。 設定可能範囲: 1~1000mΩ 操作方法はユーザーマニュアルを参照ください。
6. スルーレートコントロール	出力電圧の立ち上がり/立ち下がりのスルーレートを制御できます。 設定可能範囲: 0.0001~999.99V/msec または A/msec 操作方法はユーザーマニュアルを参照ください。
7. シーケンス	4つのメモリに最大100ステップまでのシーケンスを記録することができます。 操作方法はユーザーマニュアルを参照ください。

5.11.8 プログラミングおよびリードバック (ローカルおよびリモートモード時)

1. 出力電圧プログラミング精度 (*16)	---	定格出力電圧の0.05%					
2. 出力電流プログラミング精度 (*15)	---	設定出力電流の0.1% + 定格出力電流の0.2%					
3. 出力電圧プログラミング分解能	---	フルスケール (定格出力電圧) の0.002%					
4. 出力電流プログラミング分解能	---	フルスケール (定格出力電流) の0.002%					
5. 出力電圧リードバック精度	---	定格出力電圧の0.1%					
6. 出力電流リードバック精度 (*15)	---	定格出力電流の0.2%					
7. 出力電圧リードバック分解能	---	定格出力電圧に対して以下の割合					
		20-750	30-500	40-376	60-250	80-188	100-150
		0.006%	0.004%	0.004%	0.003%	0.002%	0.011%
		150-100	200-75	300-50	600-25	1000-15	1500-10
0.008%	0.006%	0.004%	0.003%	0.011%	0.008%		
8. 出力電流リードバック分解能	---	定格出力電流に対して以下の割合					
		20-750	30-500	40-376	60-250	80-188	100-150
		0.002%	0.003%	0.004%	0.005%	0.006%	0.008%
		150-100	200-75	300-50	600-25	1000-15	1500-10
0.011%	0.002%	0.003%	0.005%	0.008%	0.011%		

5.11.9 保護機能

1. フォルドバック保護	---	定電圧/定電力から定電流、または定電流/定電力から定電圧へ動作モード切替時に出力を遮断。 操作/設定方法はユーザーマニュアルを参照ください。					
2. 過電圧保護 (OVP)	---	過電圧検出時に出力を遮断。 操作/設定方法はユーザーマニュアルを参照ください。					
3. 過電圧保護設定範囲	V	20-750	30-500	40-376	60-250	80-188	100-150
		1~ 24	2~ 36	2~ 44.1	5~ 66.15	5~ 88.2	5~ 110.25
		150-100	200-75	300-50	600-25	1000-15	1500-10
		5~ 165.37	5~ 220.5	5~ 330.75	5~ 661.5	5~ 1102.5	5~ 1653.75
4. 過電圧保護設定精度	V	定格出力電圧の1%					
5. 低電圧制限 (UVL)	---	フロントパネルまたは通信コマンドで設定可能な出力電圧の下限値を設定。(リモートアナログ時は無効) 操作/設定方法はユーザーマニュアルを参照ください。					

6. 過熱保護	電源内部の部品の異常発熱を検出時に出力を遮断。 操作/設定方法はユーザーマニュアルを参照ください。
7. 低電圧保護 (UVP)	設定値以下に出力電圧が設定されると出力を遮断。 操作/設定方法はユーザーマニュアルを参照ください。

5.11.10 フロントパネル

1. コントロール機能	独立した出力電圧/出力電流設定ツマミにより各種調整が可能 (粗密切替可能) <ul style="list-style-type: none"> ・出力電圧/出力電流/出力電力の設定 ・保護機能: OVP/UVL/UVP/フォールドバック保護/ENA/ILCの設定 ・通信インターフェース、通信速度、アドレスの設定 ・リモートアナログの設定 ・フロントパネル操作のロック機能の設定可能
2. 電圧計/電流計表示	出力電圧:4桁、精度:定格出力電圧の0.05%+1カウント 出力電流:4桁、精度:定格出力電流の0.2%+1カウント
3. フロントパネルボタン	出力ON/OFF、各メニュー(プレビュー、粗密、通信、保護、設定、システム、プログラム)の操作が可能
4. フロントパネル表示	電圧、電流、電力、動作モード(定電圧、定電流、定電力)、 リモートアナログ・プログラミング、キーロック、自動スタート、セーフスタート、 フォールドバック保護(電圧/電流)、リモート(通信)、 RS/USB/LAN/OPT通信インターフェース、トリガ、メモリ

5.11.11 環境条件

1. 動作周囲温度	(*17)	0~50°C
2. 保存周囲温度		-30~85°C
3. 動作周囲湿度		20~90% RH (結露なきこと)
4. 保存周囲湿度		10~95% RH (結露なきこと)
5. 高度	(*17)	最大 3000 m。 1500 mを超える場合は、定格出力電流の 2%/100mまたは周囲温度の 1°C/100m のデレレーティングが必要。

5.11.12 機構

1. 冷却方式	---	内蔵ファンによる強制空冷。空冷方向はフロントパネルより吸気しリアパネルから排気します。
2. 重量	---	18.5kg以下

3. 寸法 (WxHxD)	mm	W:423、H:88.0、D:486.5 (出力のバスバー及び入力の突起部を含まず)
	mm	W:423、H:88.0、D:594.6 (出力のバスバー及び入力の突起部を含む)
	---	外観図参照ください。
4. 耐振動	---	MIL - 810G - 514.6-I (固定必要)
5. 耐衝撃	---	196.1m/s ² (20G) 以下、正弦半波、11ms、非梱包・非動作時

5.11.13 安全規格/EMC

1. 適合安全規格	---	UL61010-1,CSA22.2 No.61010-1,IEC61010-1,EN61010-1
1.1.各インターフェース の電位		出力電圧 ≤ 50V のモデル: 出力電圧端子、通信インタフェース用コネクタ、絶縁リモートアナログ コントロール用コネクタ、リモートセンシング用コネクタ:SELV(安全電圧)
		60V ≤ 出力電圧 ≤ 1500V のモデル: 出力電圧端子、リモートセンシング用コネクタ:危険電圧 通信インタフェース用コネクタ、絶縁リモートアナログコントロール用 コネクタ:SELV(安全電圧)
1.2.耐電圧		出力電圧 ≤ 50V のモデル: 入力-出力(SELV(安全電圧))間:4242VDC(1分間)、 入力-通信/リモートアナログ(SELV(安全電圧))間:4242VDC(1分間)、 入力-FG間:2835VDC(1分間)
		60V ≤ 出力電圧 ≤ 100V のモデル: 入力-出力(危険電圧)間:4242VDC(1分間)、 入力-通信/リモートアナログ(SELV(安全電圧))間:4242VDC(1分間)、 入力-FG間:2835VDC(1分間)、 出力(危険電圧)-通信/リモートアナログ(SELV(安全電圧))間:850VDC(1分間)、 出力(危険電圧)-FG間:1500VDC(1分間)
		150V ≤ 出力電圧 ≤ 600V のモデル: 入力-出力(危険電圧)間:4242VDC(1分間)、 入力-通信/リモートアナログ(SELV(安全電圧))間:4242VDC(1分間)、 入力-FG間:2835VDC(1分間)、 出力(危険電圧)-通信/リモートアナログ(SELV(安全電圧))間:1275VDC(1分間)、 出力(危険電圧)-FG間:2500VDC(1分間)
		1000V ≤ 出力電圧 ≤ 1500V のモデル: 入力-出力(危険電圧)間:4000VDC(1分間)、 入力-通信/リモートアナログ(SELV(安全電圧))間:4000VDC(1分間)、 入力-FG間:2835VDC(1分間)、 出力(危険電圧)-通信/リモートアナログ(SELV(安全電圧))間:2000VDC(1分間)、 出力(危険電圧)-FG間:3280VDC(1分間)
1.3. 絶縁抵抗	---	出力-FG間 60MΩ以上(25°C、70%RH、500VDC)

2.EMC	(*18)	---	IEC/EN61204-3
2.1. 雑音端子電圧		---	-
2.2. 雑音電界強度		---	-

注)

- *1：最小設定電圧は以下の通りです。これには設定電圧、モニタ(リードバック)電圧を含みます。
 - ・出力電圧 20～30V モデルは定格出力電圧の0.15%です。
 - ・出力電圧 40～1500V モデルは定格出力電圧の0.1%です。
- *2：最小設定電流は定格電流の0.2%です。これには設定電流、モニタ(リードバック)電流を含みます。
- *3：周囲温度は25°Cの場合です。
- *4：安全規格 (UL, IEC等) 申請時の定格入力電圧範囲は下記の通りです。
 - a) 3相200V入力モデル：190～240Vac(50/60Hz)
 - b) 3相480V入力モデル：380～480Vac(50/60Hz)
- *5：入力電圧 200Vac時 (3相200V入力モデル)、入力電圧 380Vac時 (3相480V入力モデル)
- *6：内蔵ノイズフィルタ部への入力サージ電流(0.2ms以下) は除きます。
- *7： a) 3相200V入力モデル：170～265Vac(負荷一定時)
b) 3相480V入力モデル：342～528Vac(負荷一定時)
- *8：無負荷～全負荷時、入力電圧一定。リモートセンシング時です。
- *9：リップルノイズの測定方法は下記の通りです。
 - ・出力電圧 20～150V モデルはJEITA規格、RC-9131Cに準じます。(1：1プローブを使用)
 - ・出力電圧 200～1500V モデルは100：1プローブを使用
- *10：電源の出力端子の電圧が最大定格電圧を超えないようにして下さい。
- *11：立上り、立下り時、それぞれ定格出力電圧の10%～90%間の応答時間を示します。
定格負荷、定抵抗負荷時の値です。
- *12：立下り時、定格出力電圧の90%→10%間の応答時間を示します。
- *13：定電流モードにおいて、入力電圧が一定で出力電圧の下限から定格まで変更したときの値です。
- *14：電流リップルノイズ測定時の出力電圧は定格出力電圧の10%～100%です。
出力電流の設定は定格電流です。また測定器の帯域幅は5Hz～1MHzです。
- *15：電流プログラミングの場合、電流の設定精度とモニタリング精度には、初期ドリフトは含みません。
- *16：出力電圧の測定点はセンシング点です。
- *17：IEEEモデルの最大周囲温度は40°Cです。
- *18：信号/通信インターフェースケーブル長：3m以下、DC出力ケーブル長：30m以下です。
- *19：ACパワースイッチをONにしてから、電源が正常に動作可能となるまでの時間です。

5.12 GSPL 22.5kW仕様

5.12.1 出力仕様

			20-1125	30-750	40-564	60-375	80-282	100-225
1. 定格出力電圧	(*1)	V	20	30	40	60	80	100
2. 定格出力電流	(*2)	A	1125	750	564	375	282	225
3. 定格出力電力		W	22500	22500	22560	22500	22560	22500

			150-150	200-112.5	300-75	600-37.5	1000-22.5	1500-15
1. 定格出力電圧	(*1)	V	150	200	300	600	1000	1500
2. 定格出力電流	(*2)	A	150	112.5	75	37.5	22.5	15
3. 定格出力電力		W	22500	22500	22500	22500	22500	22500

5.12.2 入力特性

1. 入力電圧 / 周波数	(*4)	---	3相200Vモデル: 170~265Vac、47~63Hz 3相480Vモデル: 342~528Vac、47~63Hz																			
2. 最大入力電流 (Typ.: 定格出力電力時)			<table border="1"> <tbody> <tr> <td>3相200Vモデル</td> <td>A</td> <td colspan="5">75.5A (入力電圧200Vac)</td> </tr> <tr> <td>3相480Vモデル</td> <td>A</td> <td colspan="5">40.5A (入力電圧380Vac)</td> </tr> </tbody> </table>						3相200Vモデル	A	75.5A (入力電圧200Vac)					3相480Vモデル	A	40.5A (入力電圧380Vac)				
3相200Vモデル	A	75.5A (入力電圧200Vac)																				
3相480Vモデル	A	40.5A (入力電圧380Vac)																				
3. 力率 (Typ.: 定格出力電力時)		---	0.94 (3相200Vモデル: 入力電圧200Vac) 0.94 (3相480Vモデル: 入力電圧380Vac)																			
4. 効率 (Typ.: 定格出力電力時) (*3,*5)		%	20-1125	30-750	40-564	60-375	80-282	100-225														
			91	91	91	91	91	91														
			150-150	200-112.5	300-75	600-37.5	1000-22.5	1500-15														
			91	91	91	92	92	92														
5. 突入電流	(*6)	A	195A以下																			

5.12.3 定電圧モード

1. 最大入力変動	(*7)	---	定格出力電圧の0.01%					
2. 最大負荷変動	(*8)	---	定格出力電圧の0.01%+5mV					
3. リップルノイズ (20MHz:ピーク値)	(*3,9)	mV	20-1125	30-750	40-564	60-375	80-282	100-225
			80	80	80	80	90	90
			150-150	200-112.5	300-75	600-37.5	1000-22.5	1500-15
			150	250	250	450	2000	2250

4. リップルノイズ (5Hz~1MHz:実効値)	(*3,9)	mV	20-1125	30-750	40-564	60-375	80-282	100-225
			10	10	10	12	15	15
			150-150	200-112.5	300-75	600-37.5	1000-22.5	1500-15
			20	45	60	100	550	700
5. 周囲温度対出力変動		---	50PPM/°C(定格出力電圧時、30分ウォームアップ後)					
6. 経時ドリフト		---	定格出力電圧の0.01% (入力電圧・出力電流・周囲温度一定で30分ウォームアップ後、8時間以上の間隔を置いた場合)					
7. 初期ドリフト		---	定格出力電圧の0.05%+2mV (入力電圧・出力電流・周囲温度一定で通電開始後30分間)					
8. リモートセンス最大補正電圧 (片側(+または-)側あたり)	(*10)	V	20-1125	30-750	40-564	60-375	80-282	100-225
			2	5	5	5	5	5
			150-150	200-112.5	300-75	600-37.5	1000-22.5	1500-15
			5	5	5	5	5	5
9. プログラミング応答時間 (立上り:0~Vomax)	(*11)	ms	20-1125	30-750	40-564	60-375	80-282	100-225
			30	30	30	50	50	50
			150-150	200-112.5	300-75	600-37.5	1000-22.5	1500-15
			50	50	50	100	150	200
10. プログラミング応答時間 (立下り: 0~Vomax)								
	全負荷時(*11)	ms	20-1125	30-750	40-564	60-375	80-282	100-225
			50	80	80	80	100	100
			150-150	200-112.5	300-75	600-37.5	1000-22.5	1500-15
			100	100	100	100	100	100
	無負荷時(*12)	ms	20-1125	30-750	40-564	60-375	80-282	100-225
			600	600	1000	1000	1000	1500
			150-150	200-112.5	300-75	600-37.5	1000-22.5	1500-15
			2500	2500	3000	3000	3000	3000
11. 過渡応答時間 (負荷急変時)		ms	1ms以下(20~100Vモデル)、2ms以下(150~1500Vモデル) 注)出力電圧が定格電圧の以下の値以内に復帰する時間 1%(20~30Vモデル)、0.5%(40~1500Vモデル) (負荷電流の変動値は定格の10~90%、 出力電圧は定格の10~100%)					
12. 起動の遅延時間	(*19)	---	7s 以下					
13. 出力保持時間 (Typ.) (定格出力電力時)		---	5ms 以下					

5.12.4 定電流モード

1. 最大入力変動	(*7)	---	定格出力電流の0.05%					
2. 最大負荷変動	(*13)	---	定格出力電流の0.08%					
3. リップルノイズ (5Hz~1MHz:実効値)	(*14)	mA	20-1125	30-750	40-564	60-375	80-282	100-225
			2700	1500	900	450	300	210
			150-150	200-112.5	300-75	600-37.5	1000-22.5	1500-15
			135	60	45	42	25	25
4. 周囲温度対出力変動		---	100PPM/°C(20~100Vモデル)、 70PPM/°C(150~1500Vモデル) (定格出力電流時、30分ウォームアップ後)					
5. 経時ドリフト		---	定格出力電流の0.01% (入力電圧・出力電圧・周囲温度一定で30分ウォームアップ後、8時間以上の間隔を置いた場合))					
6. 初期ドリフト		---	定格出力電流の0.25%(20~100Vモデル)、 定格出力電流の0.15%(150~1500Vモデル) (入力電圧・出力電圧・周囲温度一定で通電開始後30分間)					

5.12.5 リモートアナログ・プログラミング/モニタリング

1. 出力電圧可変用 電圧プログラミング		定格出力電圧の0~100%(プログラミング電圧選択可能0~5V/0~10V)、 精度とリニアリティは定格電圧の0.15%
2. 出力電流可変用 電圧プログラミング	(*15)	定格出力電流の0~100%(プログラミング電圧選択可能0~5V/0~10V)、 精度とリニアリティは定格電流の0.4%
3. 出力電圧可変用 抵抗プログラミング		定格出力電圧の0~100%(プログラミング抵抗選択可能0~5kΩ/0~10kΩ)、 精度とリニアリティは定格電圧の0.5%
4. 出力電流可変用 抵抗プログラミング	(*15)	定格出力電流の0~100%(プログラミング抵抗選択可能0~5kΩ/0~10kΩ)、 精度とリニアリティは定格電流の0.5%
5. 出力電圧モニタ		モニタ電圧選択可能:0~5V/0~10V、精度は定格電圧の0.5%
6. 出力電流モニタ	(*15)	モニタ電圧選択可能:0~5V/0~10V、精度は定格電流の0.5%

5.12.6 リモートアナログ・コントロール

1. 電源動作正常信号(PS_OK) #1	オープンコレクタ出力、出力ON時:Low(ON)、出力OFF時:High(OFF) 最大印加電圧:30V、最大シンク電流:10mA
2. 定電圧/定電流動作モード 判別用信号(CV/CC)	オープンコレクタ出力、定電流(CC)動作時:Low(ON)、 定電圧(CV)動作時:High(OFF)、最大印加電圧30V、最大シンク電流10mA

3. ローカル/リモート切替用 アナログコントロール入力	外部電圧印加または開放/短絡で切り替え可能 2~30V または開放:ローカル、 0~0.6V または短絡:リモートアナログ
4. ローカル/リモート アナログステータス出力信号	オープンコレクタ出力、ローカル動作時:High (OFF)、 リモートアナログ動作時:Low (ON)、最大印加電圧30V、最大シンク電流10mA
5. 電源出力有効/無効 (ENA_IN) コントロール	外部電圧印加または開放/短絡で切り替え可能。 論理変更可能。2~30V または開放、あるいは0~0.6V または短絡
6. インターロック(ILC)コントロール	外部電圧印加または開放/短絡で切り替え可能。 2~30V または開放:出力OFF、 0~0.6V または短絡:出力ON
7. プログラム信号出力(2系統)	オープンドレイン出力 最大印加電圧25V、最大シンク電流100mA (内部で27Vにクランプ)
8. トリガ入力/出力信号	Low:0~0.8V、High:2.5V~5V ポジティブエッジトリガ、最小パルス幅Tw:10usec、最大Tr,Tf:1usec、 最小遅延時間:2パルス間または1msec
9. デイジー入力/SO制御信号	外部電圧印加または開放/短絡で切り替え可能。 0~0.6V または短絡:出力OFF、 2~30V または開放:出力ON
10. デイジー出力/ 電源動作正常信号(PS_OK)#2	出力OFF:0V(電源内部のインピーダンス500Ω)、出力ON:4~5V

5.12.7 複数台の接続および機能

1. 並列運転	お問い合わせください。
2. 直列運転	お問い合わせください。
3. デイジーチェーン接続	31台まで可能。接続および設定方法はユーザーマニュアルを参照ください。
4. 定電力動作	設定された電力で制限することができます。 操作方法はユーザーマニュアルを参照ください。
5. 内部抵抗機能	出力と直列に接続された抵抗を電源でシミュレートすることができます。 設定可能範囲:1~1000mΩ 操作方法はユーザーマニュアルを参照ください。
6. スルーレートコントロール	出力電圧の立ち上がり/立ち下がりのスルーレートを制御できます。 設定可能範囲:0.0001~999.99V/msec または A/msec 操作方法はユーザーマニュアルを参照ください。
7. シーケンス	4つのメモリに最大100ステップまでのシーケンスを記録することができます。 操作方法はユーザーマニュアルを参照ください。

5.12.8 プログラミングおよびリードバック (ローカルおよびリモートモード時)

1. 出力電圧プログラミング精度 (*16)	---	定格出力電圧の0.05%					
2. 出力電流プログラミング精度 (*15)	---	設定出力電流の0.1% + 定格出力電流の0.2%					
3. 出力電圧プログラミング分解能	---	フルスケール (定格出力電圧) の0.002%					
4. 出力電流プログラミング分解能	---	フルスケール (定格出力電流) の0.002%					
5. 出力電圧リードバック精度	---	定格出力電圧の0.1%					
6. 出力電流リードバック精度 (*15)	---	定格出力電流の0.2%					
7. 出力電圧リードバック分解能	---	定格出力電圧に対して以下の割合					
		20-1125	30-750	40-564	60-375	80-282	100-225
		0.006%	0.004%	0.004%	0.003%	0.002%	0.011%
		150-150	200-112.5	300-75	600-37.5	1000-22.5	1500-15
0.008%	0.006%	0.004%	0.003%	0.011%	0.008%		
8. 出力電流リードバック分解能	---	定格出力電流に対して以下の割合					
		20-1125	30-750	40-564	60-375	80-282	100-225
		0.010%	0.002%	0.003%	0.004%	0.005%	0.005%
		150-150	200-112.5	300-75	600-37.5	1000-22.5	1500-15
0.008%	0.010%	0.002%	0.004%	0.005%	0.008%		

5.12.9 保護機能

1. フォールドバック保護	---	定電圧/定電力から定電流、または定電流/定電力から定電圧へ動作モード切替時に出力を遮断。 操作/設定方法はユーザーマニュアルを参照ください。					
2. 過電圧保護 (OVP)	---	過電圧検出時に出力を遮断。 操作/設定方法はユーザーマニュアルを参照ください。					
3. 過電圧保護設定範囲	V	20-1125	30-750	40-564	60-375	80-282	100-225
		1~ 24	2~ 36	2~ 44.1	5~ 66.15	5~ 88.2	5~ 110.25
		150-150	200-112.5	300-75	600-37.5	1000-22.5	1500-15
		5~ 165.37	5~ 220.5	5~ 330.75	5~ 661.5	5~ 1102.5	5~ 1653.75
4. 過電圧保護設定精度	V	定格出力電圧の1%					
5. 低電圧制限 (UVL)	---	フロントパネルまたは通信コマンドで設定可能な出力電圧の下限値を設定。(リモートアナログ時は無効) 操作/設定方法はユーザーマニュアルを参照ください。					

6. 過熱保護	電源内部の部品の異常発熱を検出時に出力を遮断。 操作/設定方法はユーザーマニュアルを参照ください。
7. 低電圧保護 (UVP)	設定値以下に出力電圧が設定されると出力を遮断。 操作/設定方法はユーザーマニュアルを参照ください。

5.12.10 フロントパネル

1. コントロール機能	独立した出力電圧/出力電流設定ツマミにより各種調整が可能(粗密切替可能) <ul style="list-style-type: none"> ・出力電圧/出力電流/出力電力の設定 ・保護機能: OVP/UVL/UVP/フォルトバック保護/ENA/ILCの設定 ・通信インターフェース、通信速度、アドレスの設定 ・リモートアナログの設定 ・フロントパネル操作のロック機能の設定可能
2. 電圧計/電流計表示	出力電圧:4桁、精度:定格出力電圧の0.05%+1カウント 出力電流:4桁、精度:定格出力電流の0.2%+1カウント
3. フロントパネルボタン	出力ON/OFF、各メニュー(プレビュー、粗密、通信、保護、設定、システム、プログラム)の操作が可能
4. フロントパネル表示	電圧、電流、電力、動作モード(定電圧、定電流、定電力)、 リモートアナログ・プログラミング、キーロック、自動スタート、セーフスタート、 フォルトバック保護(電圧/電流)、リモート(通信)、 RS/USB/LAN/OPT通信インターフェース、トリガ、メモリ

5.12.11 環境条件

1. 動作周囲温度	(*17)	0~50℃
2. 保存周囲温度		-30~85℃
3. 動作周囲湿度		20~90% RH (結露なきこと)
4. 保存周囲湿度		10~95% RH (結露なきこと)
5. 高度	(*17)	最大 3000 m。 1500 m を超える場合は、定格出力電流の 2%/100m または周囲温度の 1°C/100m のデレーティングが必要。

5.12.12 機構

1. 冷却方式	---	内蔵ファンによる強制空冷。空冷方向はフロントパネルより吸気しリアパネルから排気します。
2. 重量	---	27kg以下

3. 寸法 (WxHxD)	mm	W:423、H:132.5、D:486.5 (出力のバスバー及び入力突起部を含まず)
	mm	W:423、H:132.5、D:594.6 (出力のバスバー及び入力突起部を含む)
	---	外観図参照ください。
4. 耐振動	---	MIL - 810G - 514.6-I (固定必要)
5. 耐衝撃	---	196.1m/s ² (20G) 以下、正弦半波、11ms、非梱包・非動作時

5.12.13 安全規格/EMC

1. 適合安全規格	---	UL61010-1, CSA22.2 No.61010-1, IEC61010-1, EN61010-1
1.1. 各インターフェースの電位		出力電圧 ≤ 50V のモデル: 出力電圧端子、通信インターフェース用コネクタ、絶縁リモートアナログコントロール用コネクタ、リモートセンシング用コネクタ: SELV(安全電圧)
		60V ≤ 出力電圧 ≤ 1500V のモデル: 出力電圧端子、リモートセンシング用コネクタ: 危険電圧 通信インターフェース用コネクタ、絶縁リモートアナログコントロール用コネクタ: SELV(安全電圧)
1.2. 耐電圧		出力電圧 ≤ 50V のモデル: 入力-出力 (SELV(安全電圧)) 間: 4242VDC(1分間)、 入力-通信/リモートアナログ (SELV(安全電圧)) 間: 4242VDC(1分間)、 入力-FG 間: 2835VDC(1分間)
		60V ≤ 出力電圧 ≤ 100V のモデル: 入力-出力 (危険電圧) 間: 4242VDC(1分間)、 入力-通信/リモートアナログ (SELV(安全電圧)) 間: 4242VDC(1分間)、 入力-FG 間: 2835VDC(1分間)、 出力 (危険電圧) - 通信/リモートアナログ (SELV(安全電圧)) 間: 850VDC(1分間)、 出力 (危険電圧) - FG 間: 1500VDC(1分間)
		150V ≤ 出力電圧 ≤ 600V のモデル: 入力-出力 (危険電圧) 間: 4242VDC(1分間)、 入力-通信/リモートアナログ (SELV(安全電圧)) 間: 4242VDC(1分間)、 入力-FG 間: 2835VDC(1分間)、 出力 (危険電圧) - 通信/リモートアナログ (SELV(安全電圧)) 間: 1275VDC(1分間)、 出力 (危険電圧) - FG 間: 2500VDC(1分間)
		1000V ≤ 出力電圧 ≤ 1500V のモデル: 入力-出力 (危険電圧) 間: 4000VDC(1分間)、 入力-通信/リモートアナログ (SELV(安全電圧)) 間: 4000VDC(1分間)、 入力-FG 間: 2835VDC(1分間)、 出力 (危険電圧) - 通信/リモートアナログ (SELV(安全電圧)) 間: 2000VDC(1分間)、 出力 (危険電圧) - FG 間: 3280VDC(1分間)
1.3. 絶縁抵抗	---	出力-FG 間 60MΩ以上 (25°C、70%RH、500VDC)

2.EMC	(*18)	---	IEC/EN61204-3
2.1. 雑音端子電圧		---	-
2.2. 雑音電界強度		---	-

注)

- *1：最小設定電圧は以下の通りです。これには設定電圧、モニタ(リードバック)電圧を含みます。
 - ・出力電圧 20～30V モデルは定格出力電圧の0.15%です。
 - ・出力電圧 40～1500V モデルは定格出力電圧の0.1%です。
- *2：最小設定電流は定格電流の0.2%です。これには設定電流、モニタ(リードバック)電流を含みます。
- *3：周囲温度は25°Cの場合です。
- *4：安全規格 (UL, IEC等) 申請時の定格入力電圧範囲は下記の通りです。
 - a) 3相200V入力モデル：190～240Vac(50/60Hz)
 - b) 3相480V入力モデル：380～480Vac(50/60Hz)
- *5：入力電圧 200Vac時 (3相200V入力モデル)、入力電圧 380Vac時 (3相480V入力モデル)
- *6：内蔵ノイズフィルタ部への入力サージ電流(0.2ms以下) は除きます。
- *7： a) 3相200V入力モデル：170～265Vac(負荷一定時)
b) 3相480V入力モデル：342～528Vac(負荷一定時)
- *8：無負荷～全負荷時、入力電圧一定。リモートセンシング時です。
- *9：リップルノイズの測定方法は下記の通りです。
 - ・出力電圧 20～150V モデルはJEITA規格、RC-9131Cに準じます。(1：1プローブを使用)
 - ・出力電圧 200～1500V モデルは100：1プローブを使用
- *10：電源の出力端子の電圧が最大定格電圧を超えないようにして下さい。
- *11：立上り、立下り時、それぞれ定格出力電圧の10%～90%間の応答時間を示します。
定格負荷、定抵抗負荷時の値です。
- *12：立下り時、定格出力電圧の90%→10%間の応答時間を示します。
- *13：定電流モードにおいて、入力電圧が一定で出力電圧の下限から定格まで変更したときの値です。
- *14：電流リップルノイズ測定時の出力電圧は定格出力電圧の10%～100%です。
出力電流の設定は定格電流です。また測定器の帯域幅は5Hz～1MHzです。
- *15：電流プログラミングの場合、電流の設定精度とモニタリング精度には、初期ドリフトは含みません。
- *16：出力電圧の測定点はセンシング点です。
- *17：IEEEモデルの最大周囲温度は40°Cです。
- *18：信号/通信インターフェースケーブル長：3m以下、DC出力ケーブル長：30m以下です。
- *19：ACパワースイッチをONにしてから、電源が正常に動作可能となるまでの時間です。