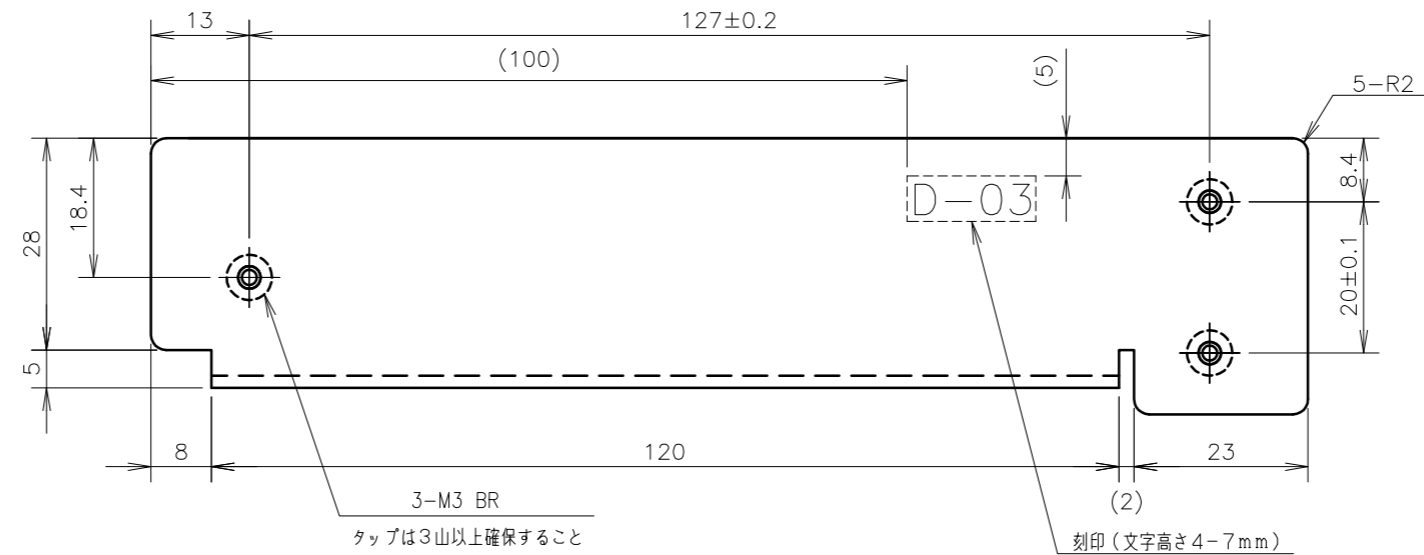
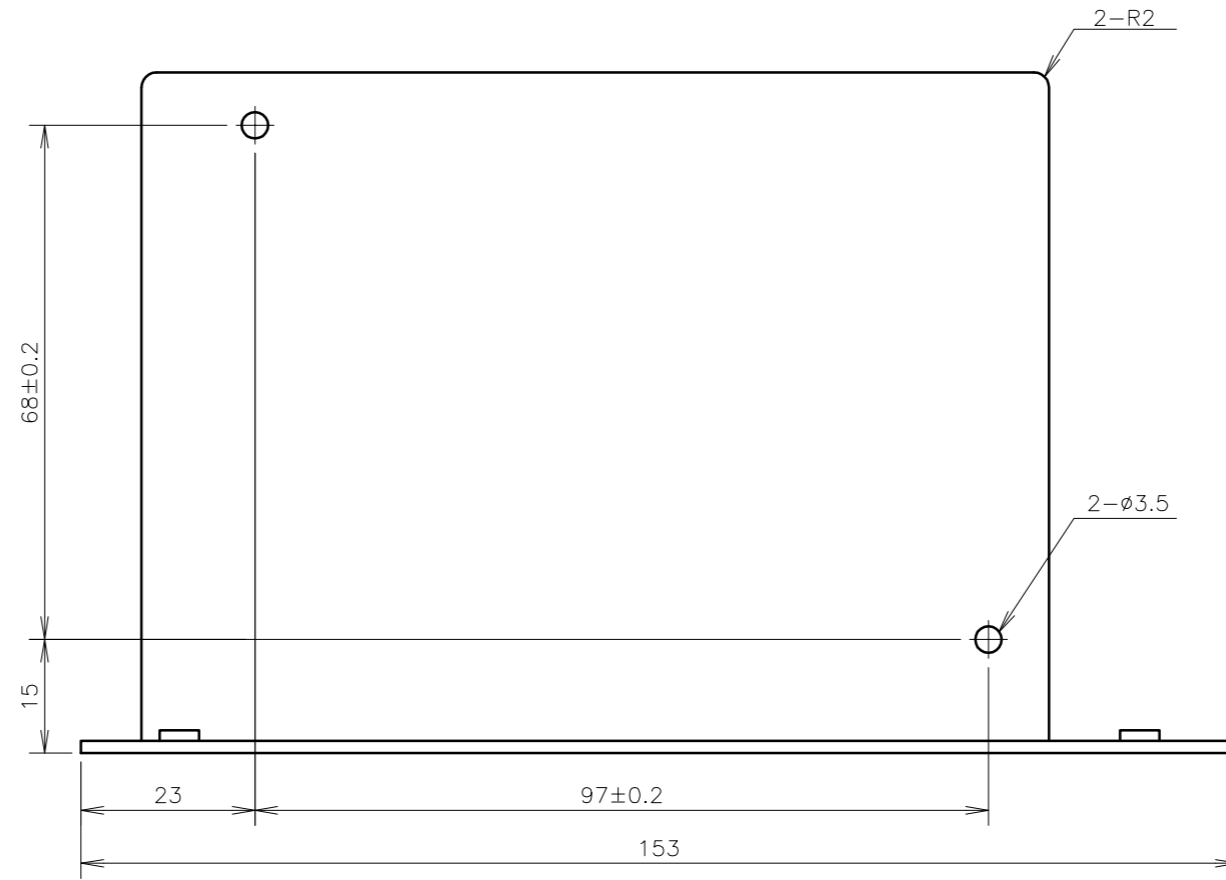
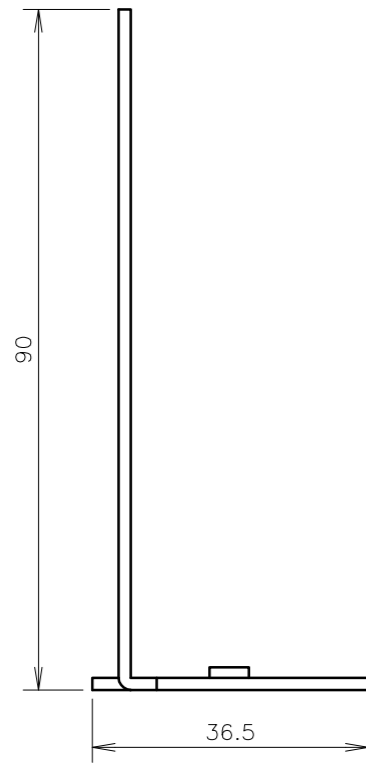


パンチング方向



SCALE	1 / 1	MATERIALS	EWS,JWS,RKW,HWS50
UNITS	mm	SPCC-SD t=1.6	互換ブラケット D-03
ANGLE	3RD ANGLE PROJECTION	FINISH	8000-3-803 - <input type="checkbox"/> PAGE 1/1
		Ep-Fe/Ni[2] b	<b>TDK-Lambda</b>