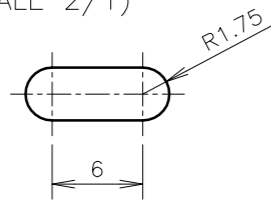
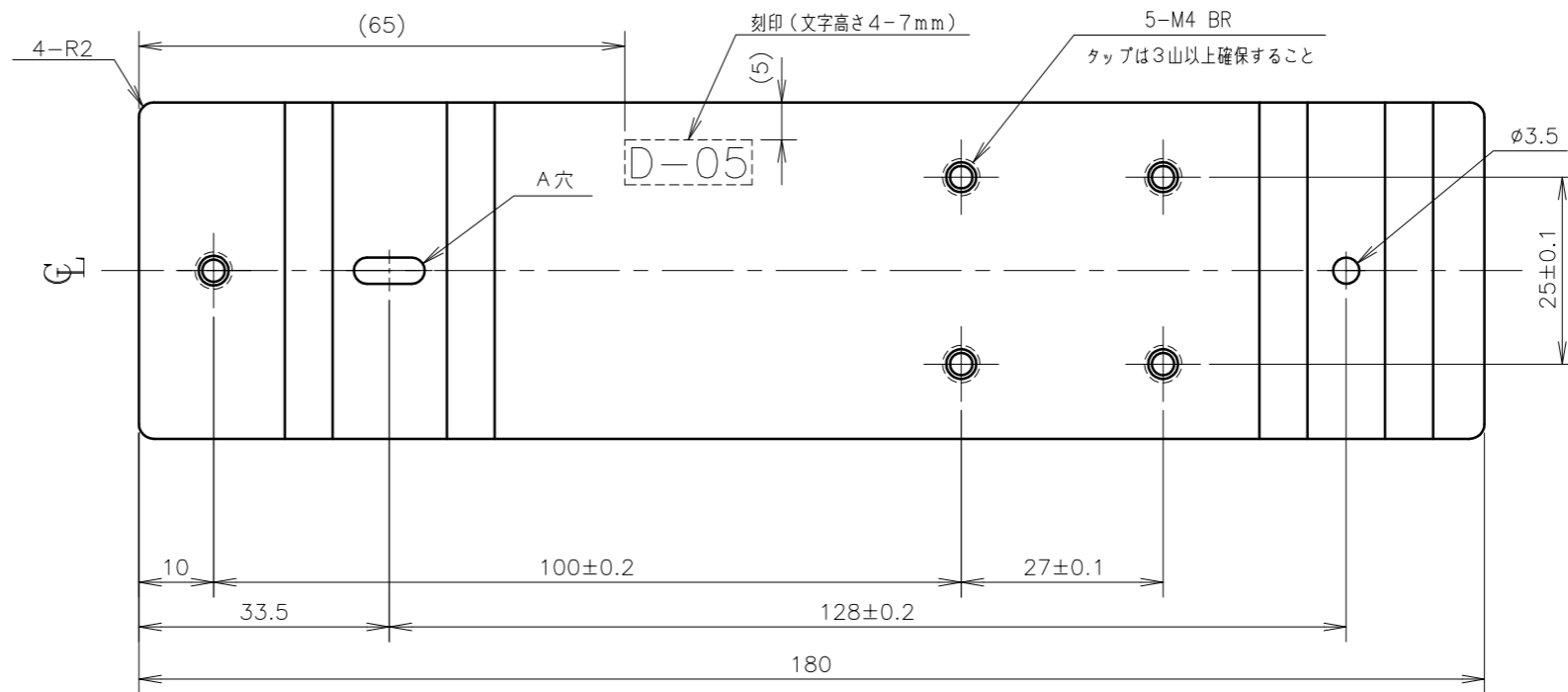
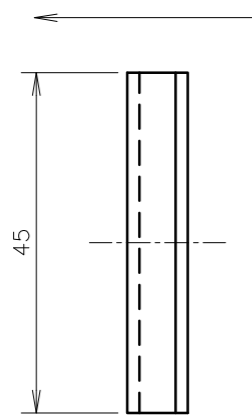


A穴詳細図
(SCALE 2/1)



パンチング方向



SCALE	1/1	MATERIALS	TITLE	EWS,JWS,RKW,HWS100-150
UNITS	mm	SPCC-SD t=1.6	DRAWING No.	互換ブラケット D-05
ANGLE	3RD ANGLE PROJECTION	FINISH	8000-3-805	A
		Ep-Fe/Ni[2] b	TDK-Lambda	