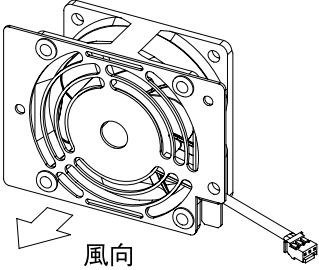
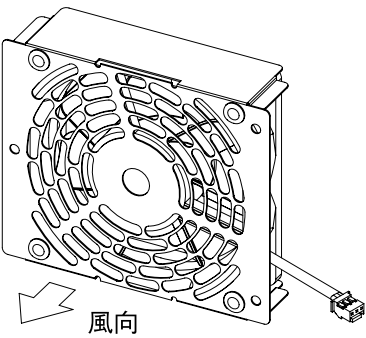
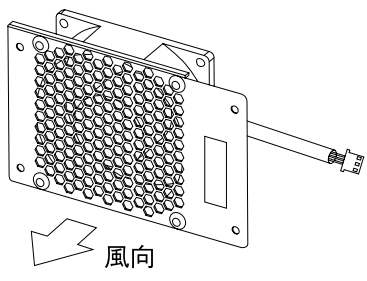


ファン交換ユニット

■ ファン交換ユニットをオプションで用意しております。

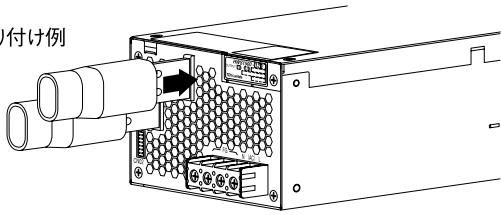
品名 300-FAN-01 適合機種 HWS300	 <p style="text-align: center;">風向</p>	<p>●ピンアサイン</p> ハウジング=PAP-03V-S (日本圧着端子) コンタクト=SPHD-001T-P0.5 or SPHD-002T-P0.5 (日本圧着端子)								
		<table border="1"> <thead> <tr> <th>ピンNo.</th> <th>内容</th> </tr> </thead> <tbody> <tr> <td>1</td> <td>電源</td> </tr> <tr> <td>2</td> <td>ファンアラーム</td> </tr> <tr> <td>3</td> <td>GND</td> </tr> </tbody> </table> <p>ファンハーネス長=55±10mm</p>	ピンNo.	内容	1	電源	2	ファンアラーム	3	GND
ピンNo.	内容									
1	電源									
2	ファンアラーム									
3	GND									
品名 600-FAN-01 適合機種 HWS600	 <p style="text-align: center;">風向</p>	<p>●ピンアサイン</p> ハウジング=PAP-03V-S (日本圧着端子) コンタクト=SPHD-001T-P0.5 or SPHD-002T-P0.5 (日本圧着端子)								
		<table border="1"> <thead> <tr> <th>ピンNo.</th> <th>内容</th> </tr> </thead> <tbody> <tr> <td>1</td> <td>電源</td> </tr> <tr> <td>2</td> <td>ファンアラーム</td> </tr> <tr> <td>3</td> <td>GND</td> </tr> </tbody> </table> <p>ファンハーネス長=70±10mm</p>	ピンNo.	内容	1	電源	2	ファンアラーム	3	GND
ピンNo.	内容									
1	電源									
2	ファンアラーム									
3	GND									
品名 1500-FAN-01 適合機種 HWS1000, 1500, 1800T	 <p style="text-align: center;">風向</p>	<p>●ピンアサイン</p> ハウジング=XHP-3 (日本圧着端子) コンタクト=8XH-001T-P0.6 (日本圧着端子)								
		<table border="1"> <thead> <tr> <th>ピンNo.</th> <th>内容</th> </tr> </thead> <tbody> <tr> <td>1</td> <td>電源</td> </tr> <tr> <td>2</td> <td>ファンアラーム</td> </tr> <tr> <td>3</td> <td>GND</td> </tr> </tbody> </table> <p>ファンハーネス長=65±10mm</p>	ピンNo.	内容	1	電源	2	ファンアラーム	3	GND
ピンNo.	内容									
1	電源									
2	ファンアラーム									
3	GND									

ファン交換は弊社にお申し付けください。有償にて対応致します。お客様にて交換する場合は以下に注意してください。

- ※1:ファンユニットの取扱いには充分注意し、落下やぶつけなど衝撃を加えないでください。
- ※2:交換は電源の入力を遮断してから行ってください。
- ※3:コネクタのゆるみや、ハーネスのはさみ等がないことを確認してください。
- ※4:安全規格 (UL、CE等) 適応外となります。

絶縁チューブ

■ 出力端子用の絶縁チューブは下記のものが使用可能です。

品名 TCV-2001 適合機種 HWS1500, 1800T メーカー 品川商工	<p style="text-align: center;">絶縁チューブ取り付け例</p>  <p style="text-align: right;">※形状・寸法はメーカーカタログにてご確認ください。</p>
--	---